

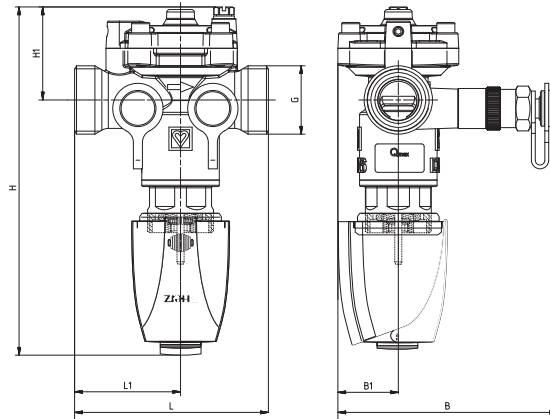
# HERZ- kombi ventil

## Regulacijski ventil i regulator protoka

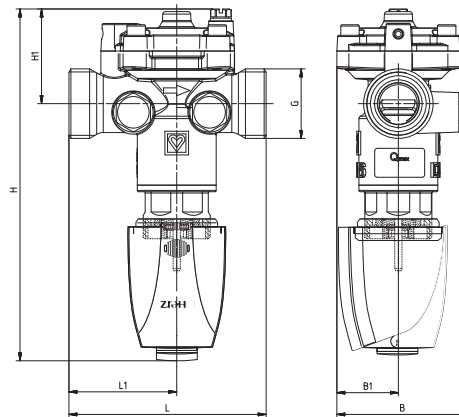
Tehnički list **4006 / 4206**, Izdanje 0717

### ☑ Ugradbene mjere u mm

#### 4006 M



#### 4006 R



	Narudžbeni brojevi	DN	G	L	L1	B	B1	H bez pogona	H s pogonom	H1
M	1 <b>4006</b> 20	15 LF	3/4	75 mm	41 mm	85 mm	24 mm	104 mm	154 mm	36 mm
	1 <b>4006</b> 21	15	3/4	75 mm	41 mm	85 mm	24 mm	104 mm	154 mm	36 mm
	1 <b>4006</b> 22	20	1	75 mm	41 mm	85 mm	24 mm	105 mm	155 mm	33 mm
	1 <b>4006</b> 29	15 MF	3/4	75 mm	41 mm	85 mm	24 mm	104 mm	154 mm	36 mm
R	1 <b>4006</b> 60	15 LF	3/4	75 mm	41 mm	50 mm	24 mm	104 mm	154 mm	36 mm
	1 <b>4006</b> 61	15	3/4	75 mm	41 mm	50 mm	24 mm	104 mm	154 mm	36 mm
	1 <b>4006</b> 62	20	1	75 mm	41 mm	50 mm	24 mm	105 mm	155 mm	33 mm
	1 <b>4006</b> 69	15 MF	3/4	75 mm	41 mm	50 mm	24 mm	104 mm	154 mm	36 mm

### ☑ Tehničke značajke

Radni tlak maks. Ispitni tlak	16 bar
Maks. diferencijalni tlak na kućištu	4 bar
Min. pogonska temperatura	2 °C (čista voda)
Min. pogonska temperatura	- 20 °C (sa sredstvom za zaštitu od smrzavanja)
maks. dopuštena pogonska temperatura	130 °C
Hod	4 mm

Ugrađeni regulacijski element služi za modularnu regulaciju pomoću motornog pogona. Moguće je primijentiti različite motorne pogone (vidi odjeljak: pribor i rezervni dijelovi)

### Područje primjene

Kombi ventil primjenjuje se u svim instalacijama grijanja i hlađenja s cirkulacijskim crpkama. Regulator automatski ograničava protok u odabranom dijelu instalacije na vrijednost koja je jednom podešena. Pri tome se mjere i reguliraju sve promjene tlaka. Zbog toga nisu potrebna nikakva mjerenja, a regulacija je aktivna u svim pogonskim uvjetima.

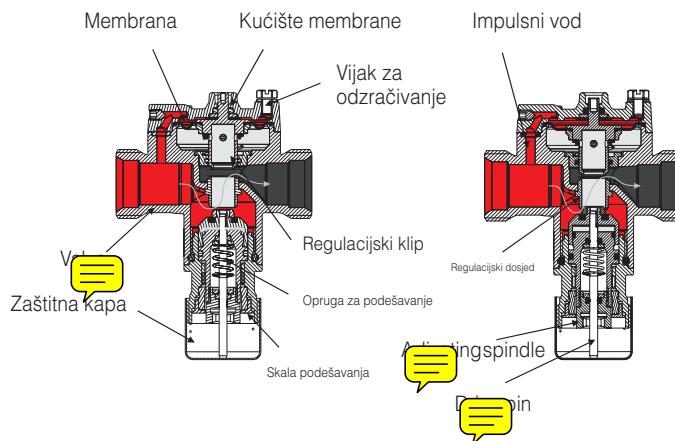
Kombi ventil regulira protok podešen na ventilu na konstantnu vrijednost; djelovanjem razlike tlaka na membranu neposredno ispred i iza regulatora.

Prednamještanje direktno djeluje na protok. Prema tome željeni protok može se podesiti pomoću dijagrama iz tehničkog lista.

Na taj način su hidraulički uravnoteženi krugovi grijanja, ogrjevni i rashladni paneli, grijači zraka, bez obzira na raspodjelu tlaka u instalaciji.

Kao dopuna regulatorima volumena protoka u svaki polazni vod može se ugraditi ventil s kosim vretenom Stromax 4115A. Ako je predviđena kontrola protoka ugrađuju se ventili Stromax M (4017M, 4117M, 4217GM).

### Područje primjene



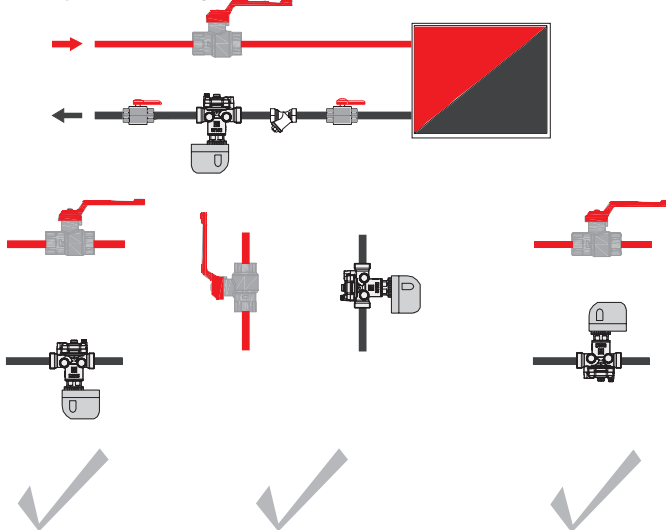
### Materials

Kućište: Mjedi otporna na otcinčavanje  
 Membrana i „O“ brtve: EPDM

Kakvoća vode prema ONORM H 5195 i VDI 2035

Dozvoljeno je korištenje sredstava protiv smrzavanja: etilenglikol 20%-50% i propilenglikol 25%-50%. Mješavinu treba pripremiti prije punjenja u instalaciju. Nepridržavanje isključuje jamstvo.

### Smjernice za ugradnju



Ugrađuje se u povrat. Položaj ugradnje nije bitan. Smjer strujanja je u smjeru strelice na kućištu. Preporučujemo ugradnju zapornih ventila, prije i poslije kombi ventila.

Kombi ventil zatvara se pomoću HERZ-ovog ključa za namještanje (1 4006 02). Prednamještanje se postiže okretanjem ključa u desno (smjer kazaljke na satu), do graničnika. Tada je vrijednost na skali „0%“.

### kvs vrijednosti

DN 15LF	0,27 m <sup>3</sup> /h
DN 15MF	0,47 m <sup>3</sup> /h
DN 15	0,94 m <sup>3</sup> /h
DN 20	1,71 m <sup>3</sup> /h

**Pribor i rezervni dijelovi**

- 1 **4117** .. HERZ-STRÖMAX Regulacijski ventili s kosim vretenom
- 1 **4217** .. HERZ- STRÖMAX regulacijski ventili s ravnim vretenom
- 1 **4017** .. HERZ- STRÖMAX Regulacijski ventili s ugrađenim mjernim zaslonom
- 1 **4125** .. HERZ zaporni ventili s kosim vretenom
- 1 **4115** .. HERZ zaporni ventili s kosim vretenom
- 1 **4215** .. HERZ zaporni ventili s ravnim vretenom u izvedbi s vanjskim navojem. Detalji se nalaze u odgovarajućim tehničkim listovima.
- 1 **0284** 00 Komplet mjernih ventila
- 1 **7709** .. HERZ termomotor za 2- položajno ili impulsno upravljanje
- 1 **7990** .. HERZ termomotori za kontinuirano upravljanje
- 1 **0273** 09 Zaporni vijak 1/4

 **Cijevni priključci (konusno brtvljenje) za metalne cijevi**

Cijev		8	10	12	14	15	16	18	22
Ventil		DN 15	DN 15	DN 15	DN 15	DN 15	DN 15	DN 15	DN 20
Matica G		3/4	3/4	3/4	3/4	3/4	3/4	3/4	1
Navojni komplet	Metalno brtvljenje	1 <b>6274</b> 18	1 <b>6274</b> 00	1 <b>6274</b> 01	1 <b>6274</b> 02	1 <b>6274</b> 03	1 <b>6274</b> 04	–	1 <b>6273</b> 01
Navojni komplet	Mekano brtvljenje	–	–	1 <b>6276</b> 12	1 <b>6276</b> 14	1 <b>6276</b> 15	1 <b>6276</b> 16	1 <b>6276</b> 18	–

Stezni priključci za kalibrirane mekočelične i bakarne cijevi (detalji u odgovarajućim tehničkim listovima).

 **Cijevni priključci (konično brtvljenje) za plastične cijevi**

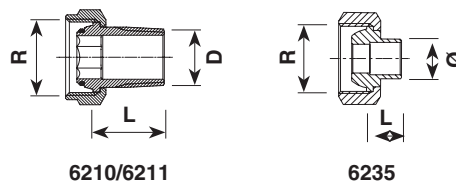
Cijev	10 x 1,3	14 x 2	15 x 2,5	16 x 2	16 x 2,2	17 x 2	17 x 2,5	18 x 2,5	18 x 2
Ventil	DN 15	DN 15	DN 15	DN 15	DN 15	DN 15	DN 15	DN 15	DN 15
Matica G	3/4	3/4	3/4	3/4	3/4	3/4	3/4	3/4	3/4
Navojni komplet	1 <b>6098</b> 18	1 <b>6098</b> 02	1 <b>6098</b> 16	1 <b>6098</b> 03	1 <b>6098</b> 12	1 <b>6098</b> 04	1 <b>6098</b> 05	1 <b>6098</b> 06	1 <b>6098</b> 07

Cijev	20 x 2	20 x 3,5	20 x 2,5	25 x 3,5	26 x 3
Ventil	DN 15	DN 15	DN 15	–	–
Matica G	3/4	3/4	3/4	–	–
Navojni komplet	1 <b>6098</b> 08	1 <b>6098</b> 10	1 <b>6098</b> 11	–	–
Ventil	DN 20	–	–	DN 20	DN 20
Matica G	1	–	–	1	1
Navojni komplet	1 <b>6198</b> 12	–	–	1 <b>6198</b> 00	1 <b>6198</b> 01

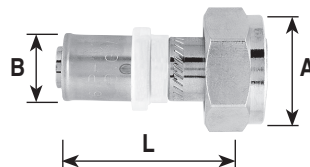
Spojni priključci za PE-X, PB i aluminijske višeslojne cijevi (detalji u odgovarajućim tehničkim listovima).

Pri montaži steznim spojevima mekočeličnih i bakarnih cijevi debljine stijenke 1 mm ili manjom, preporučujemo korištenje zaštitnih čahura (art. 1 0674 xx). Pri montaži plastičnih cijevi treba koristiti odgovarajući alat za kalibriranje. Skrećemo pažnju na naše upute za ugradnju. Za bezprijekornu montažu steznog kompleta, treba navoje steznog prstena i matice podmazati silikonskim uljem.

- 1 **6220** .. Priključak za čelične cijevi sastoji se od matice, brtve, cijevne niple s vanjskim cijevnim navojem.
- 1 **6236** .. Priključak za lemljenje, sastoji se od matice, brtve i niple za lemljenje
- 1 **6240** .. Priključak za zavarivanje, sastoji se od matice, brtve i cijevne niple s nastavkom za zavarivanje
- 1 **6210** .. Priključak za čelične cijevi, sastoji se od matice, brtve i cijevne niple s vanjskim cijevnim navojem
- 1 **6235** .. Priključak za lemljenje, sastoji se od matice, brtve i niple za lemljenje

HERZ-navojni spojevi


Dimenzija ventila	Narudžbeni broj	R	D	ø	L
DN 15	1 6210 21	3/4	1/2	-	25
DN 15	1 6210 26	3/4	1/2	-	21
DN 15	1 6210 11	3/4	1/2	-	30
DN 15	1 6211 00	3/4	3/8	-	24
DN 20	1 6210 02	1	3/4	-	30
DN 20	1 6210 12	1	1/2	-	30
DN 15	1 6235 21	3/4	-	12	13
DN 15	1 6235 31	3/4	-	15	13
DN 15	1 6235 41	3/4	-	18	18
DN 20	1 6235 12	1	-	18	18



Dimenzija ventila	Narudžbeni broj	A	B	L
DN 15	P 7014 81	G 3/4	14 x 2	50
DN 15	P 7016 81	G 3/4	16 x 2	50
DN 15	P 7018 81	G 3/4	18 x 2	50
DN 15	P 7020 81	G 3/4	20 x 2	50

 Napomena

Sama namjena armature uvjetuje urednu ugradnju. Ulazak nečistoća u armaturu može se spriječiti ugradnjom HERZ-ovog hvatača nečistoća (4111).

Amonijak sadržan u kudelji oštećuje kućište ventila. EPDM brtve pod utjecajem mineralnog ulja ili sredstava za podmazivanje koja sadržavaju mineralna ulja, mogu nabubriti i ispasti.

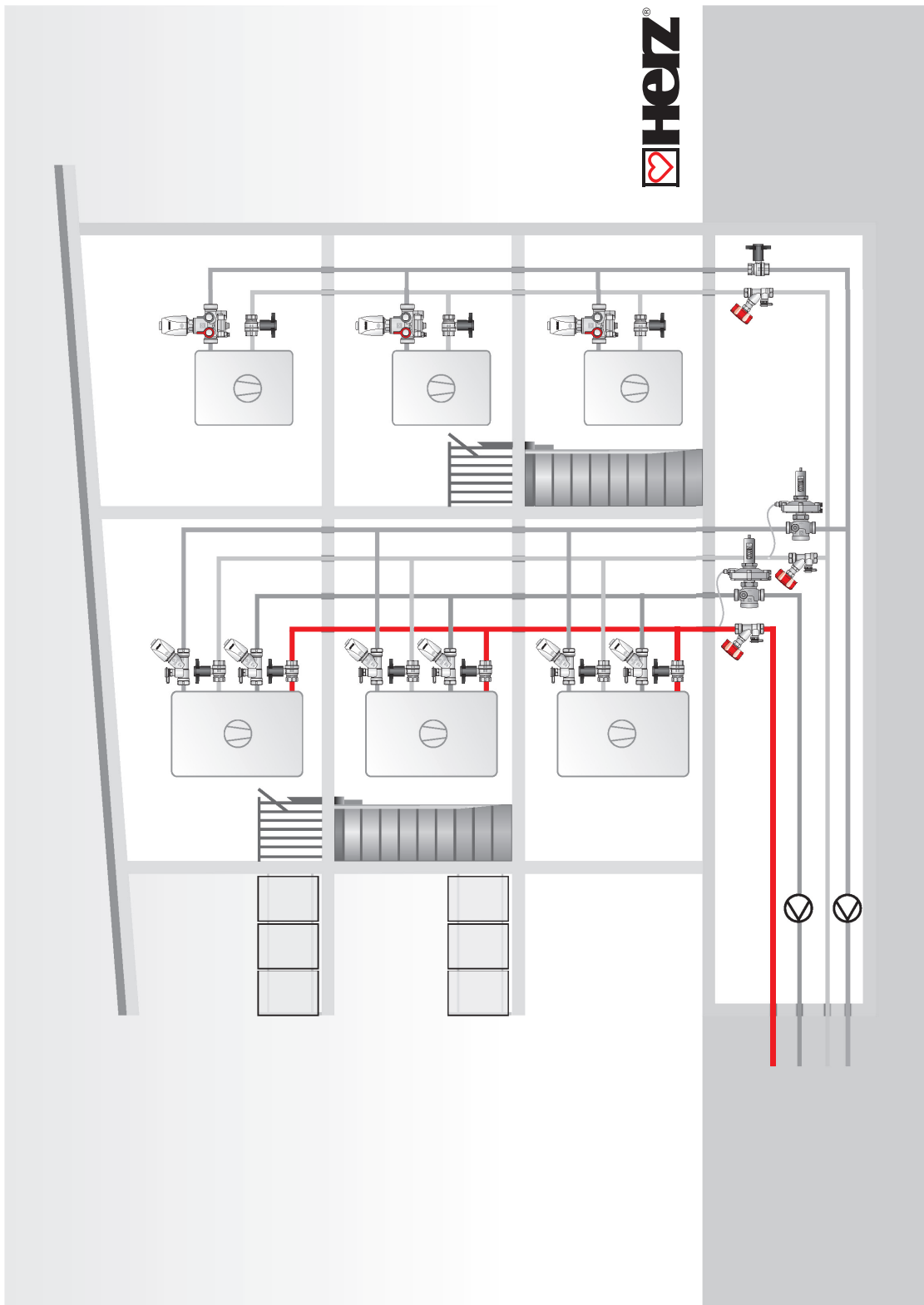
Sredstva za zaštitu od smrzavanja ili korozije treba koristiti prema uputama proizvođača. korozije treba korozijek.

 Mjerni ventili

Dva mjerna ventila montirana su u istom smjeru i tvornički su zabrtvljena. Ovaj položaj omogućava u svim položajima ugradnje najbolju dostupnost i optimalan priključak mjernog uređaja.

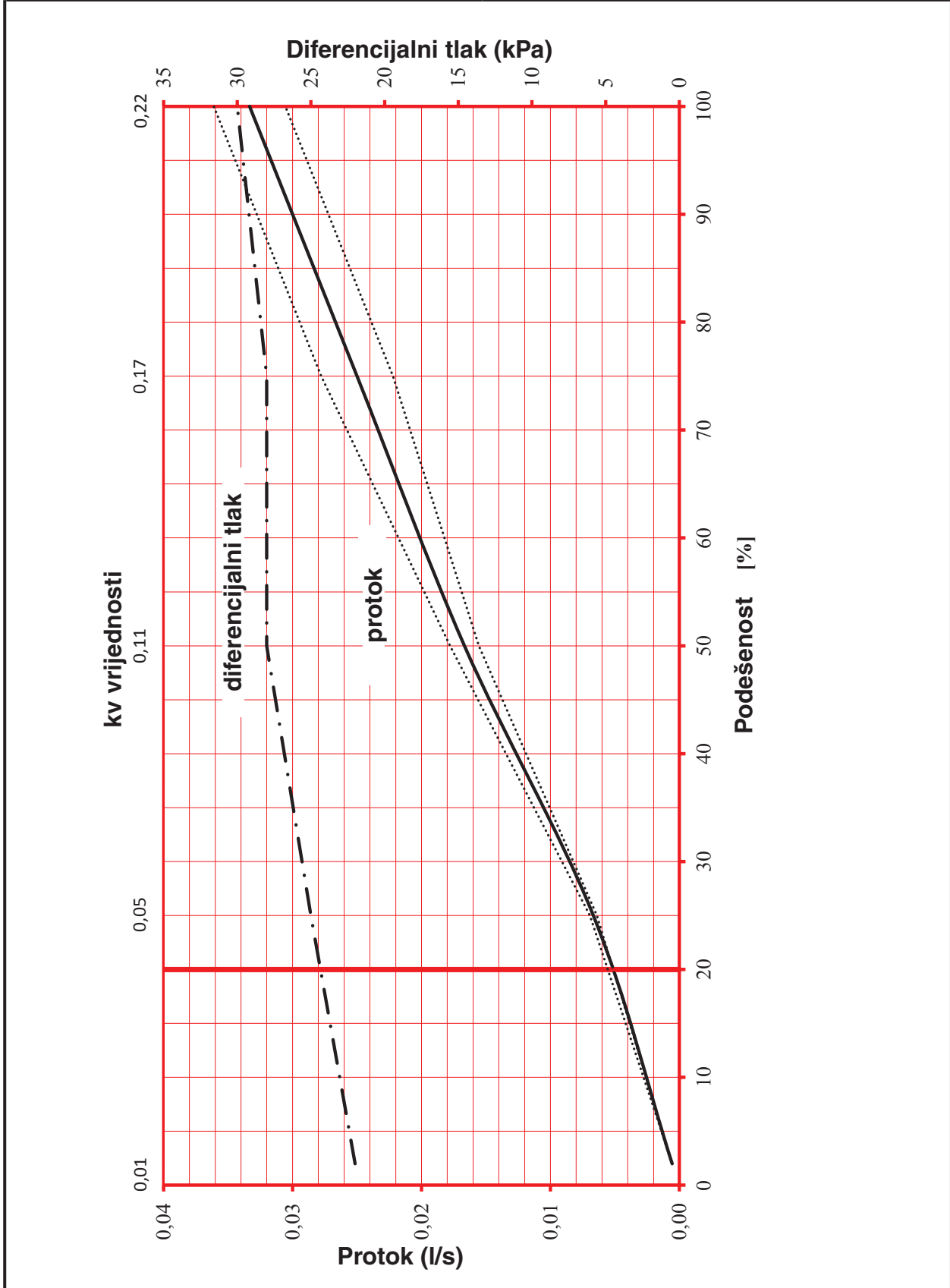
 Prednamještanje

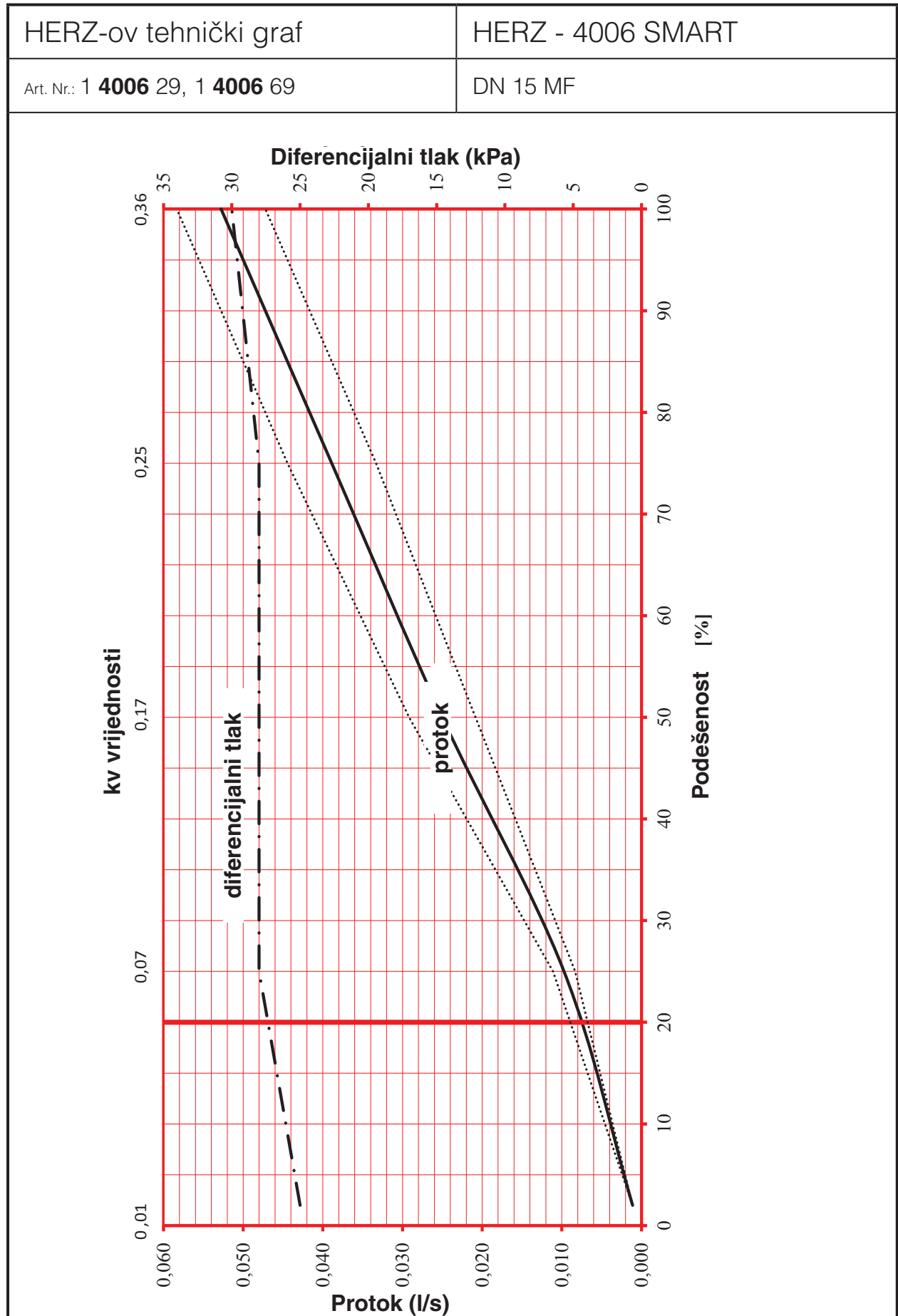
Odgovarajući položaj regulacijskog dijela jasno je čitljiv. Prikazan je u %. Potrebna prednamještenost lako se postavlja. Podešeni regulator volumena protoka u svakom trenutku može se zatvoriti, odnosno postaviti u željeni položaj.

Primjeri primjene

Napomena: svi dijagrami su orijentacioni i ne tvrdimo da su kompletni. Sve značajke i tvrdnje u ovom dokumentu, nastale su temeljem informacija u vrijeme tiskanja ovog dokumenta. Služe samo kao informacija. HERZ Armaturen pridržava pravo izmjena proizvoda i njegovih tehničkih značajki i/ili funkcionalnosti, kao posljedici tehničkog unapređenja ili drugih zahtjeva. Svi crteži Herz-ovih proizvoda su simbolični prikazi i zbog toga u naravi mogu odstupati od proizvoda. Boje mogu odstupati zbog tehnologije tiskanja. U slučaju bilo kakvih pitanja, obratite se najbližem Herz-ovom uredu.

HERZ-ov tehnički graf	HERZ - 4006 SMART
Art. Nr.: 1 <b>4006 20</b> , 1 <b>4006 60</b>	DN 15 LF





HERZ-ov tehnički graf	HERZ - 4006 SMART
Art. Nr.: 1 4006 21, 1 4006 61	DN 15

