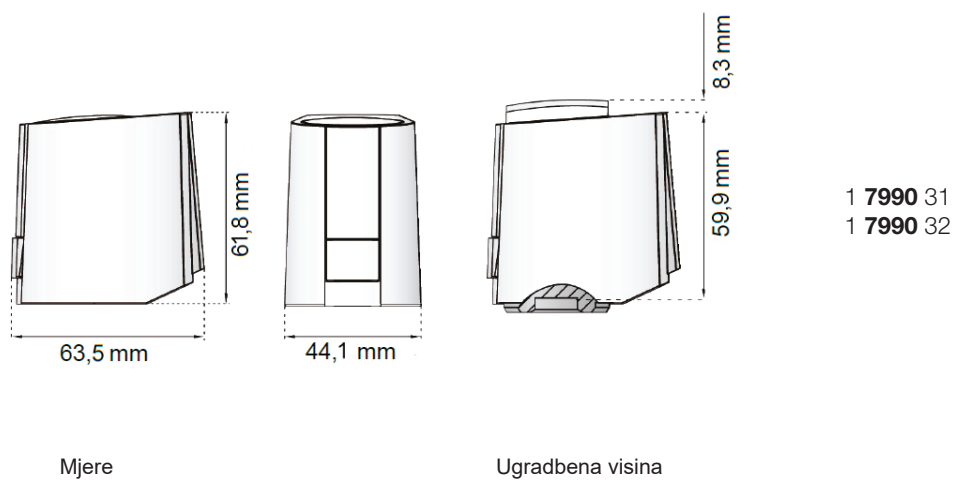
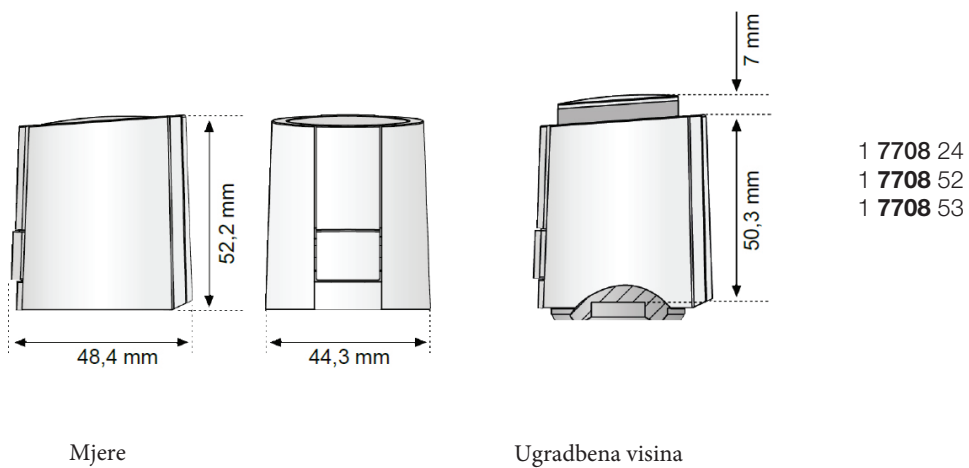
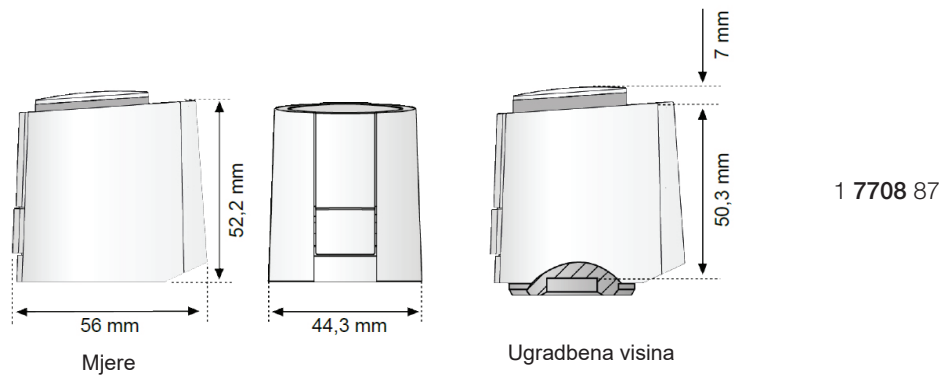


HERZ-ovi pogoni 7708, 7990

Tehnički list 708, 7990, izdanje 1116

Dimenzije



Tipovi

- 1 **7708 24** **HERZ-ov pogon, 2 položaja, M 28 x 1,5, 230 V, 50 Hz**
bez napona otvoren, sila zatvaranja 100 N, radni napon 230 V ~, priključni navoj M 28 x 1,5, sadržan crveni adapter 1 7708 90, najveći hod 5 mm.
- 1 **7708 87** **HERZ-ov pogon, 2 položaja s krajnjim prekidačem, M 28 x 1,5, 230 V, 50 Hz**
bez napona zatvoren, sila zatvaranja 100 N, radni napon 230 V ~, priključni navoj M 28 x 1,5, sadržan crveni adapter 1 7708 90, najveći hod 5 mm.
- 1 **7708 52** **HERZ-ov pogon, 2 položaja, M 28 x 1,5, 24 V, 50 Hz**
bez napona zatvoren, sila zatvaranja 100 N, radni napon 24 V ~, priključni navoj M 28 x 1,5, sadržan crveni adapter 1 7708 90, najveći hod 5 mm.
- 1 **7708 53** **HERZ-ov pogon, 2 položaja, M 28 x 1,5, 230 V, 50 Hz**
bez napona zatvoren, sila zatvaranja 100 N, radni napon 230 V ~, priključni navoj M 28 x 1,5, sadržan crveni adapter 1 7708 90, najveći hod 5 mm.
- 1 **7990 31** **HERZ-ov pogon kontinuirano upravljanje 0..10 V, M 28 x 1,5, 24 V, 50 Hz**
bez napona zatvoren, sila zatvaranja 100 N, radni napon 24 V ~, priključni napon M 28 x 1,5, sadržan plavi adapter 1 7708 85, najveći hod 5 mm.
- 1 **7990 32** **HERZ-ov pogon kontinuirano upravljanje 0..10 V, M 28 x 1,5, 24 V, 50 Hz**
bez napona zatvoren, sila zatvaranja 125 N, radni napon 24 V ~, priključni navoj M 28 x 1,5, sadržan plavi adapter 1 7708 85, najveći hod 6,5 mm.

 Područje primjene 1 **7708 87**

HERZ-ov pogon 1 7708 87 s krajnjim prekidačem je termoelektrični pogon, za otvaranje i zatvaranje ventila koji se koriste u tehnici grijanja, hlađenja i ventilacije. Pomoću ugrađenog mikro prekidača s beznaponskim kontaktom, mogu se direktno uključivati upravljanje npr. crpke ili ventilatora. HERZ-ov pogon 230 V s krajnjim prekidačem aktivira se pomoću prostornog termostata 230 V s 2-položajnim izlazom ili pulsnom modulacijom.

 Područje primjene 1 **7708 24**, 1 **7708 52**, 1 **7708 53**

HERZ-ov pogon 230 V / 24 V je termoelektrični pogon za otvaranje i zatvaranje ventila na razdjelnicima grijanja u sustavima površinskog grijanja i hlađenja. Posebno područje primjene je energetska učinkovita regulacija pojedinih prostorija u području kućne tehnike i automatizacije u zgradarstvu. HERZ-ovi pogoni 230 V / 24 V aktiviraju se pomoću prostornog termostata 230 V / 24 V s 2-položajnim izlazom ili pulsnom modulacijom.

 Područje primjene 1 **7990 31**, 1 **7990 32**

HERZ-ov proporcionalni pogon 5 mm / 6,5 mm je termoelektrični pogon za kontinuirano upravljanje sustava grijanja i hlađenja, u direktnoj vezi s upravljačkim naponom. Pogon se upravlja pomoću istosmjernog signala 0-10 V, koji dolazi iz nekog centralnog DDC upravljanja ili prostornog termostata. Posebno područje primjene je upravljanje u zgradarstvu. U izvedbi 1 7990 32 s raspoznavanjem položaja ventila, hod ventila se automatski optimira. To omogućava još precizniju regulaciju svakog ventila.

 Djelovanje

Pogonska mehanika HERZ-ovih pogona funkcionira pomoću PTC grijanog rasteznog elementa i tlačne opruge. Narinutim radnim naponom rastezni element se grije i tako pomiče klip. Sila koja se javlja pomicanjem, prenosi se na vreteno ventila i tako otvara odnosno zatvara ventil.

 Funkcija "First-Open" (samo za izvedbe bez napona zatvoreno, NC)

HERZ-ov pogon isporučuje se u položaju „First-Open“ funkcije bez napona otvoren. Na taj način se u nedovršenom sustavu omogućuje pogon grijanja. Čak i dok još nije dovršeno električno ožičenje regulacije pojedinih prostorija. Prilikom kasnijeg puštanja u rad kada se uključi radni napon (dulje od 6 minuta), funkcija "First-Open" automatski se deaktivira. Pogon je potpuno spreman za rad. Nakon završetka funkcije "First-Open" potrebna je veća sila za montažu pogona.

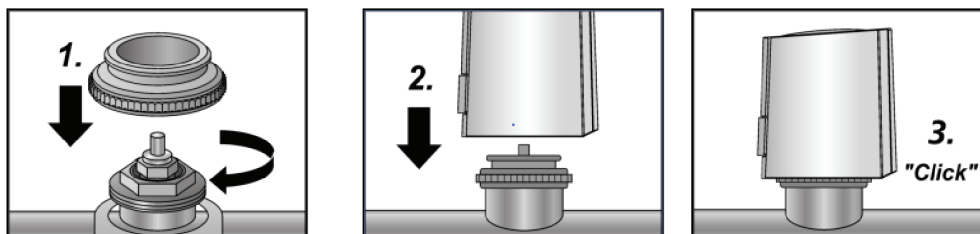
Rad u nuždi

Kod HERZ-ovih pogona bez napona zatvoren (NC), ventil se može otvoriti ako se pogon demontira.

☑ Montaža s adapterom 1 7708 24, 1 7708 87, 1 7708 52, 1 7708 53

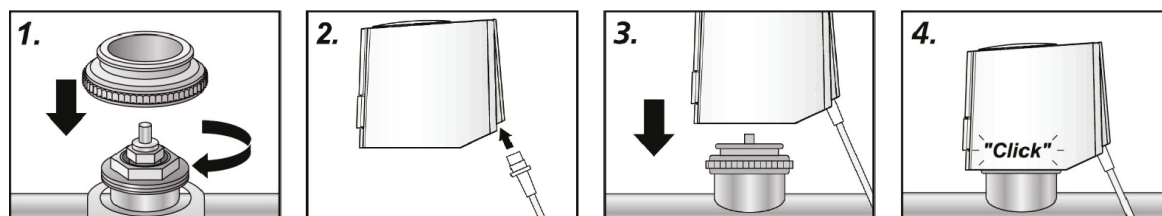
Izbor HERZ-ovih adaptera za ventile omogućava precizno postavljanje pogona na ventil i razdjelnik grijanja. HERZ-ov pogon jednostavno se uskočno montira na adapter koji je prethodno ručno postavljen na ventil.

- Adapter se prvo ručno zavrne na ventil
- HERZ-ov pogon se ručno okomito pozicionira na adapter
- Ručnim okomitim pritiskom pogon jednostavno i zvučno uskoči na adapter



☑ Montaža s adapterom 1 7990 31, 1 7990 32

Izbor HERZ-ovih adaptera za ventile omogućava precizno postavljanje pogona na ventil i razdjelnik grijanja. HERZ-ov pogon jednostavno se uskočno montira na adapter koji je prethodno ručno postavljen na ventil.



Adapter ručno zavrnuti na ventil.

Kabel spojiti s pogonom.

HERZ-ov pogon ručno okomito pozicionirati na adapter.

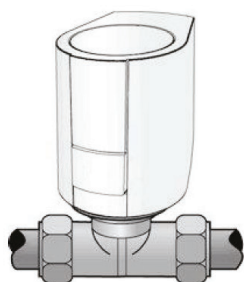
Ručnim okomitim pritiskom pogon jednostavno i zvučno uskoči na adapter.

Položaj za ugradnju

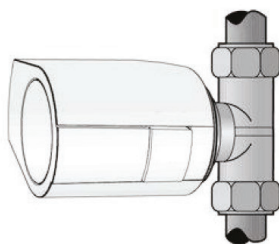
Preporučuje se montaža HERZ-ovih pogona u okomitom i vodoravnom položaju. Montaža dolje

- ☑ "preko glave" može skratiti vijek trajanja u slučaju pojave nečistoća (npr. prljava voda).

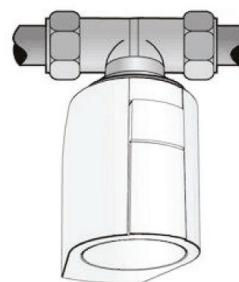
* U slučaju montaže "preko glave" vijek trajanja može se skratiti u slučaju pojave nečistoća (npr. prljava voda).



okomito



vodoravno



**"preko glave"

☑ Tehničke značajke 1 7708 31, 1 7708 53

Radni napon	230 V AC, +10%...-10%, 50/60 Hz
Struja uključivanja maks.	< 550 mA za 100 ms maks.
Potrošnja	1 W ¹⁾
Hod	5,0 mm
Sila pogona	100 N ±5%
Radna temperatura	0 do +100°C ²⁾
Temperatura skladištenja	-25°C do +60°C
Temperatura okoline	0 do +60°C
Stupanj zaštite	IP 54 ³⁾ / II
CE-izjava o sukladnosti prema	EN 60730
Materijal kućišta/ -boja	Poliamid / svijetlo sivi (RAL 7035)
Priključni kabel/ -boja	2 x 0,75 mm ² PVC / svijetlo sivi (RAL 7035)
Duljina kabela	1 m
Težina s priključnim kabelom (1 metar)	100 g
Postojanost na previsoki napon EN 60730-1	min. 2,5 kV

1) mjereno preciznim uređajem LMG95 - 2) također više ovisno o adapteru - 3) u svim položajima montaže

☑ Tehničke značajke 1 7708 52

Radni napon	24 V AC/DC, +20%...-10%<
Struja uključivanja maks.	300 mA za 2 ms maks.
Potrošnja	¹⁾ W
Hod	5,0 mm
Sila pogona	100 ±5%N
Radna temperatura	0 do +100°C ²⁾
Temperatura skladištenja	-25°C do +60°C
Temperatura okoline	0 do +60°C
Stupanj zaštite	IP ³⁾ 54 / III
CE-izjava o sukladnosti prema	EN 60730
Materijal kućišta/ -boja	Poliamid / svijetlosivi (RAL 7035)
Priključni kabel/ -boja	2 x 0,75 mm ² PVC / svijetlosivi (RAL 7035)
Duljina kabela	1 m
Težina s priključnim kabelom (1 metar)	100 g
Postojanost na previsoki napon EN 60730-1	min. 2,5 kV

1) mjereno preciznim uređajem LMG95 - 2) također više ovisno o adapteru - 3) u svim položajima montaže

☑ Tehničke značajke 1 7708 87

Radni napon	230 V AC, -10%...+10%, 50/60 Hz
Struja uključivanja maks.	< 550 mA za maks. 100 ms
Potrošnja	1 W ¹⁾
Hod	5,0 mm
Sila pogona	100 ±5%N
Struja uključivanja mikro prekidača	230 V AC: 5 A omski otpor, 1 A induktivni otpor
Točka uključivanja mikroprekidača NC	ca. 2 mm
Radna temperatura	0 - +100°C ²⁾
Temperatura skladištenja	-25 °C do +60°C
Temperatura okoline	0 do +60°C
Stupanj zaštite	IP ³⁾ / II54
CE-izjava o sukladnosti prema	EN 60730
Materijal kućišta/ -boja	Poliamid / svijetlosivi (RAL 7035)
Priključni kabel/ -boja	4 x 0,75 mm ² PVC / svijetlosivi (RAL 7035)
Duljina kabela	1 m
Težina s priključnim kabelom (1 metar)	ca. 150 g
Postojanost na previsoki napon EN 60730-1	min. 2,5 kV

1) mjereno preciznim uređajem LMG95 - 2) također više ovisno o adapteru - 3) u svim položajima montaže

Tehničke značajke 1 7990 31, 17990 32

Radni napon	24 V AC, -20 %... +20 %
Područje upravljačkog napona	0 V... 10 V DC
Struja uključivanja	< 300 mA za maks. 2 min.
Potrošnja	1. W ¹⁾ (1 7990 31) / 1,2 W ¹⁾ (1 7990 32)
Otpor ulaza upravljačkog napona	100 kΩ
Hod	5 mm 7990(1 31) / 6,5 mm (1 7990 32)
Sila pogona	100 N ±5% 7990(1 31) / 125 N ±5% (1 7990 32)
Radna temperatura	0 do +100°C ²⁾
Temperatura skladištenja	-25°C do +65°C
Temperatura okoline	0 do +60°C
Stupanj zaštite	IP ³⁾ 54 / III
CE-izjava o sukladnosti	EN 60730
Materijal kućišta / boja	Poliamid / bijela
Priključni kabel / boja	3 x 0,22 mm ² PVC / bijela
Postojanost na previsoki napon EN60730-1	min. 2,5 kV

¹⁾ mjereno preciznim uređajem LMG95 - ²⁾ također više ovisno o adapteru - ³⁾ u svim položajima montaže

 Prostorni termostat

HERZ-ovi termomotorni pogoni mogu se koristiti sa svim uobičajenim prostornim termostatima koji imaju termičko povratno vođenje. Po potrebi više pogona može se paralelno spojiti, ovisno od električne opteretivosti radnih kontakata.

Napomene za projektiranje i izvođenje

Prilikom odabira kontakata za uključivanje i mrežnih osigurača treba obratiti pažnju na struju uključivanja grijaćih elemenata. Pad napona električnih vodova ne smije biti viši od 10 %. Na taj način zadržat će se navedena vremena uključivanja.

Najveća duljina kabela za jedan termomotor, za navedeni presjek vodiča, (podaci za pad napona ca. 5 %, za 230 V pad napona iznosi 10 V, za 24 V pad napona iznosi 1 V).

Ako se koristi više termomotora, navedena duljina vodiča mora se podijeliti na broj spojenih termomotora.

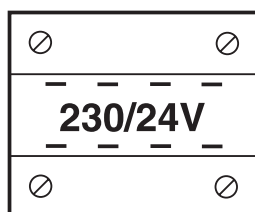
Presjek vodiča (mm ²)	230 V, maks. duljina (m)	24 V, maks. duljina (m)
2 x 0.75	1500	168
2 x 1.0	2000	224
2 x 1.5	3000	340
2 x 2.5	5000	560

Podaci o otporima

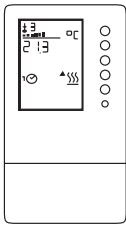
Podaci o otporima za HERZ Armature u radu s HERZ-ovim termomotorima, mogu se pronaći u dijagramima odgovarajućih tehničkih listova. Mjerodavne su krivulje "ventil potpuno otvoren" odn. "maks".

 Pribor
 1 7796 04 HERZ-ov transformator 230/24 V

HERZ-ov sigurnosni transformator otporan na preopterećenje 230/24 V predviđen je za priključak na HERZ-ov prostorni termostat i HERZ-ove termomotore. Namijenjen je za pogon najviše 8 komada HERZ-ovih termomotora.

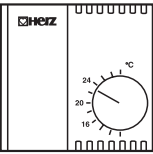


Izvedba	prema VDE 0551
Stupanj zaštite	II
Vrsta zaštite	IP20
ISO razred	T40/E
Ulazni napon	230V
Osiguač u ulaznom krugu	50-60 Hz, 315 mA
Izlazni napon	24V
Snaga	50VA
Brza montaža na šinju	DIN 42227/3
Dimenzije	106 x 90 x 74 mm (D x V x Š)

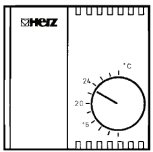

1 7791 23 HERZ-ov elektronički prostorni termostat za 2- položajnu ili pulsnu regulaciju s uklopnim satom

za pojedinačnu regulaciju s programabilnim vremenima i temperaturama. Uklopni sat s tjednim i godišnjim programom; automatsko prebacivanje s ljetnog na zimsko računanje vremena.

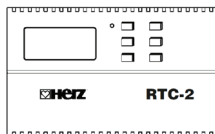
Područje podešavanja 8-38 °C
 Točnost uključivanja za 2- položajnu regulaciju 0,4- 8 K
 Točnost uključivanja 0,3 K pri 20 °C
 Radni napon 230 V


1 7790 15 HERZ-ov elektronički prostorni termostat za 2-položajnu regulaciju

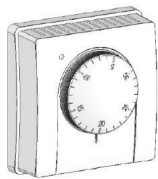
1 preklopni kontakt
 Područje podešavanja 10-30°C
 Točnost uključivanja +/-0,2 K fiksno
 Radni napon 230 V


1 7790 25 HERZ-ov elektronički prostorni termostat za 2- položajnu regulaciju

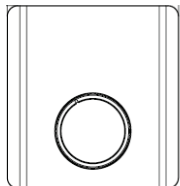
1 preklopni kontakt
 Područje podešavanja 10-30 °C
 Točnost uključivanja +/-0,2 K fiksno
 Radni napon 24 V


1 7790 62 HERZ-ovo RTC računalo temperature prostora

sa 3 tjedna programa, 4 temperaturna područja, programom godišnjeg odmora, za grijanje i hlađenje, podesiva točnost uključivanja, područje namještanja 5-40 °C, radni napon 24 V, izlazni napon 0- 10 V.


3 F791 oo HERZ-ov mehanički prostorni termostat, bez uklopnog sata

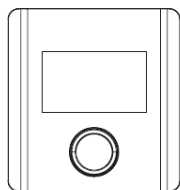
Područje podešavanja analogno 5- 30 °C, 230 V~, 50 Hz
 Izlaz : 2 ili 3 kontakta (izmjenjivač), 230 V~ 10 (3) A
 Točnost uključivanja pri 20 °C = 0,6 K, vrsta zaštite IP 30


Analogni 3 F799 11 grijanje, snižavanje, zaštita od smrzavanja, 230 V ~

3 F799 12 grijanje, snižavanje, zaštita od smrzavanja, 24 V ~

3 F799 13 grijanje / hlađenje, snižavanje, zaštita ventila i od smrzavanja, blokada hlađenja, 230 V ~

3 F799 14 grijanje / hlađenje, snižavanje, zaštita ventila i od smrzavanja, blokada hlađenja 24 V ~


Digitalni 3 F799 15 grijanje, snižavanje, zaštita od smrzavanja, 230 V~

3 F799 16 grijanje, snižavanje, zaštita od smrzavanja, 24 V~

3 F799 17 grijanje / hlađenje, snižavanje, zaštita ventila i od smrzavanja, blokada hlađenja, 230 V ~

3 F799 18 grijanje / hlađenje, snižavanje, zaštita ventila i od smrzavanja, blokada hlađenja, 24 V ~

Adaptori za pogone

- 1 7708 90 crveni adapter M 28 x 1,5 za primjenu sa HERZ-ovim razdjelnicima grijanja i HERZ-ovim ventilima (uključujući 4002, 4006 i 7217 GV) u kombinaciji sa svim pogonima sa 2 položajnom regulacijom.
- 1 7708 85 plavi adapter M 28 x 1,5 za HERZ-ove ventile 4002, 4006 i 7217 GV u kombinaciji sa pogonima koji imaju kontinuiranu regulaciju 1 7990 3x i 1 7990 4x.
- 1 7708 86 svijetlo sivi adapter za primjenu sa: Oventropovim termostatskim ventilima i nehrđajućim razdjelnicima Oventrop Cocon, Cocon4, Viega nehrđajuće razdjelnike, T&A, TBV-CM, TBV-CMP
- 1 7708 80 sivi adapter M 28 x 1,5 za HERZ-ov termomotor, za primjenu sa 7217 98V, 7217 99V
- 1 7708 98 adapter M 30 x 1,5 za primjenu sa HERZ-ovim ventilima s priključnim navojem M 30 x 1,5 i malim regulacijskim ventilima 7760, 7762 i 7763.

Tablica odabira pogona i adaptera

		Tip ventila										
		TS-90-DE LUXE	TS-98-V DE LUXE	DE LUXE TS-3000	DE LUXE VUA	TS-98-V (M28 x 1,5)	TS-90-V (M28 x 1,5)	TS-99-FV (M28 x 1,5)	TS-90-KV (M28 x 1,5)	TS-90 (M28 x 1,5)	TS-90-E (M28 x 1,5)	TS-E (M28 x 1,5)
Adapter i pogon	2-polož. regulacija 1 7708 24 1 7708 52 1 7708 53 1 7708 87	<input checked="" type="checkbox"/>	<input checked="" type="checkbox"/>	<input checked="" type="checkbox"/>	<input checked="" type="checkbox"/>	<input checked="" type="checkbox"/>	<input checked="" type="checkbox"/>	<input checked="" type="checkbox"/>	<input checked="" type="checkbox"/>	<input checked="" type="checkbox"/>	<input checked="" type="checkbox"/>	<input checked="" type="checkbox"/>
	kontin. regulacija 1 7990 31 1 7990 32	<input checked="" type="checkbox"/>	<input checked="" type="checkbox"/>	<input checked="" type="checkbox"/>	<input checked="" type="checkbox"/>	<input checked="" type="checkbox"/>	<input checked="" type="checkbox"/>	<input checked="" type="checkbox"/>	<input checked="" type="checkbox"/>	<input checked="" type="checkbox"/>	<input checked="" type="checkbox"/>	<input checked="" type="checkbox"/>
	*	adapter 1 7708 90 mora se posebno naručiti										
	**	adapter 1 7708 80 mora se posebno naručiti										
	***	adapter 1 7708 98 mora se posebno naručiti										

 Tablica odabira pogona i adaptera

		Ventilytopen										
		TS-90 DIN (M28 x 1,5)	TS-90-V DIN (M28 x 1,5)	TS-98-V DIN (M28 x 1,5)	TS-99-FV DIN (M28 x 1,5)	TS-98-VH (M30 x 1,5)	TS-90-H (M30 x 1,5)	TS-98-VH (M30 x 1,5)	TS-3000 (M28 x 1,5)	TS-3000 (M30 x 1,5)	TS-90 (M28 x 1,5)	Callis-TS (M28 x 1,5)
Adapter i pogon	2-polož. regulacija 1 7708 24 1 7708 52 1 7708 53 1 7708 87	<input checked="" type="checkbox"/>	<input checked="" type="checkbox"/>	<input checked="" type="checkbox"/>	<input checked="" type="checkbox"/>	<input checked="" type="checkbox"/>	<input checked="" type="checkbox"/>	<input checked="" type="checkbox"/>	<input checked="" type="checkbox"/>	<input checked="" type="checkbox"/>	<input checked="" type="checkbox"/>	<input checked="" type="checkbox"/>
	kontin. regulacija 1 7990 31 1 7990 32	<input checked="" type="checkbox"/>	<input checked="" type="checkbox"/>	<input checked="" type="checkbox"/>	<input checked="" type="checkbox"/>	<input checked="" type="checkbox"/>	<input checked="" type="checkbox"/>	<input checked="" type="checkbox"/>	<input checked="" type="checkbox"/>	<input checked="" type="checkbox"/>	<input checked="" type="checkbox"/>	<input checked="" type="checkbox"/>
	*	adapter 1 7708 90 mora se posebno naručiti										
	**	adapter 1 7708 80 mora se posebno naručiti										
	***	adapter 1 7708 98 mora se posebno naručiti										

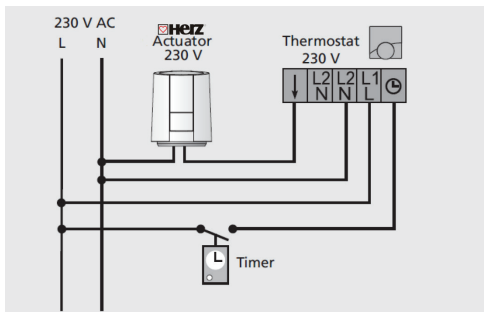
Tablica odabira pogona i adaptera

Tip ventila											
	Callis-TS-E (M28 x 1,5)	VTA-40 (M28 x 1,5)	VTA-50 (M30 x 1,5)	VUA-AHA (M28 x 1,5)	VUA-40 (M28 x 1,5)	VUA-50 (M30 x 1,5)	4002 (M28 x 1,5)	4006 (M28 x 1,5)	7217 V (M28 x 1,5)	7217 GV (M28 x 1,5)	7217-98-V (M28 x 1,5)
Adapter i pogon	2-polož. regulacija 1 7708 24 1 7708 52 1 7708 53 1 7708 87	<input checked="" type="checkbox"/>	<input checked="" type="checkbox"/>	<input checked="" type="checkbox"/>	<input checked="" type="checkbox"/>	<input checked="" type="checkbox"/>	<input checked="" type="checkbox"/>	<input checked="" type="checkbox"/>	<input checked="" type="checkbox"/>	<input checked="" type="checkbox"/>	<input checked="" type="checkbox"/>
	kontin. regulacija 1 7990 31 1 7990 32	<input checked="" type="checkbox"/>	<input checked="" type="checkbox"/>	<input checked="" type="checkbox"/>	<input checked="" type="checkbox"/>	<input checked="" type="checkbox"/>	<input checked="" type="checkbox"/>	<input checked="" type="checkbox"/>	<input checked="" type="checkbox"/>	<input checked="" type="checkbox"/>	<input checked="" type="checkbox"/>
	*	adapter 1 7708 90 mora se posebno naručiti									
	**	adapter 1 7708 80 mora se posebno naručiti									
	***	adapter 1 7708 98 mora se posebno naručiti									

Tablica odabira pogona i adaptera

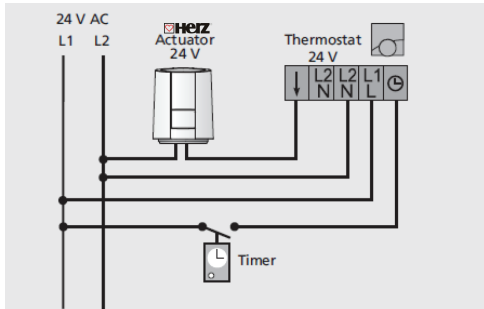
Tip ventila										
	7217-99-FV (M28 x 1,5)	7723 Zonenventil (M28 x 1,5)	7760 RD (M28 x 1,5)	7761 RD (M28 x 1,5)	7760 (M30 x 1,5)	7762	7763			
Adapter i pogon	2-polož. regulacija 1 7708 24 1 7708 52 1 7708 53 1 7708 87	<input checked="" type="checkbox"/>	<input checked="" type="checkbox"/>	<input checked="" type="checkbox"/>	<input checked="" type="checkbox"/>	<input checked="" type="checkbox"/>	<input checked="" type="checkbox"/>			
	kontin. regulacija 1 7990 31 1 7990 32	<input checked="" type="checkbox"/>	<input checked="" type="checkbox"/>	<input checked="" type="checkbox"/>	<input checked="" type="checkbox"/>	<input checked="" type="checkbox"/>	<input checked="" type="checkbox"/>			
	*	adapter 1 7708 90 mora se posebno naručiti								
	**	adapter 1 7708 80 mora se posebno naručiti								
	***	adapter 1 7708 98 mora se posebno naručiti								

Električni priključak 1 7708 53



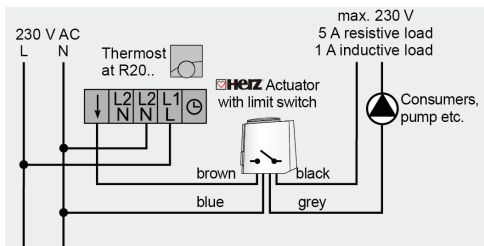
Za instalaciju 230 V postrojenja predlažemo sljedeće vodove :
okrugli kabel: NYM 1.5 mm² ili
plosnati kabel: NYIF 1.5 mm²

Električni priključak 1 7708 52



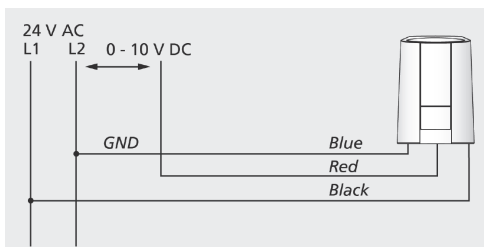
Za instalaciju 24 V- postrojenja predlažemo sljedeće vodove:
okrugli kabel: NYM 1.5 mm² ili
plosnati kabel NYIF 1.5 mm²

Električni priključak 1 7708 87



Za instalaciju 230 V postrojenja predlažemo sljedeće vodove:
okrugli kabel: NYM 1.5 mm² ili
plosnati kabel: NYIF 1.5 mm²

Električni priključak 1 7990 31, 1 7990 32



Izračun najveće duljine bakarnog kabela pri nazivnom naponu 24 V
 $L = C \times A / n$
L- duljina kabela u m; K - konstanta (269 m/mm²)
A- presjek vodiča u mm²
n- broj HERZ-ovih pogona

Za instalaciju 24 V postrojenja predlažemo sljedeće vodove:

telefonski kabel J-Y(ST)Y 0,8 mm²
okrugli kabel: NYM 1,5 mm²
plosnati kabel: NYIF 1,5 mm²

Transformator:

Treba koristiti sigurnosni transformator prema EN 61558-2-6.
Transformator se dimenzionira prema snazi uključivanja HERZ-ovih pogona.

Formula iz prakse : snaga transformatora = 7.2 W x n
n = broj HERZ-ovih pogona

Montažu smiju obavljati isključivo stručni i ovlaštteni instalateri.

Napomena: sve informacije i stavovi u ovom dokumentu sukladni su informacijama dostupnim u vrijeme tiskanja i samo su informativnog karaktera. Herz Armaturen pridržava pravo izmjena proizvoda, kao i tehničkih karakteristika i/ ili funkcije u smislu tehnološkog napretka i zahtjeva. Podrazumijeva se da su sve slike Herz-ovih proizvoda simbolične i da zbog toga mogu vizualno odstupati od stvarnih proizvoda. Boje mogu odstupati zbog korištene tehnike tiska. U slučaju bilo kakvih pitanja, kontaktirajte najbližu HERZ-ovu tvrtku.