

# FENIKS BB products





## FENIKS BB - “Automation in function”

Company **FENIKS BB** provides complete solutions for efficient, reliable and profitable use of energy in district heating systems, industrial facilities and buildings. In line with our moto Automation in function, we are constantly oriented towards the development of new products and solutions in order to bring the benefits to our customers.

## FENIKS BB - „Automatika u funkciji“

Kompanija **FENIKS BB** pruža kompletna rešenja za efikasno, pouzdano i profitabilno korišćenje energije u sistemima daljinskog grejanja, industrijskim objektima i zgradama. U skladu s našim motom automatika u funkciji, stalno smo orijentisani na razvoj novih proizvoda i rešenja na korist naših kupaca.

## FENIKS BB - «Автоматизация работы»

Компания **FENIKS BB** предлагает комплексные решения для эффективного, надежного и выгодного использования энергии в системах централизованного теплоснабжения, промышленных объектах и зданиях. В соответствии с нашим принципом автоматизации работы мы постоянно ориентируемся на разработку новых продуктов и решений, чтобы приносить пользу нашим клиентам.

### Key facts:

- ☑ Founded in 1990
- ☑ Representative office in Belgrade
- ☑ ISO 9001:2015, ISO 14001:2015, ISO 18001:2008
- ☑ Production site in Niš, 3000 m<sup>2</sup>
- ☑ 40 employees
- ☑ Serbian brand in automatics

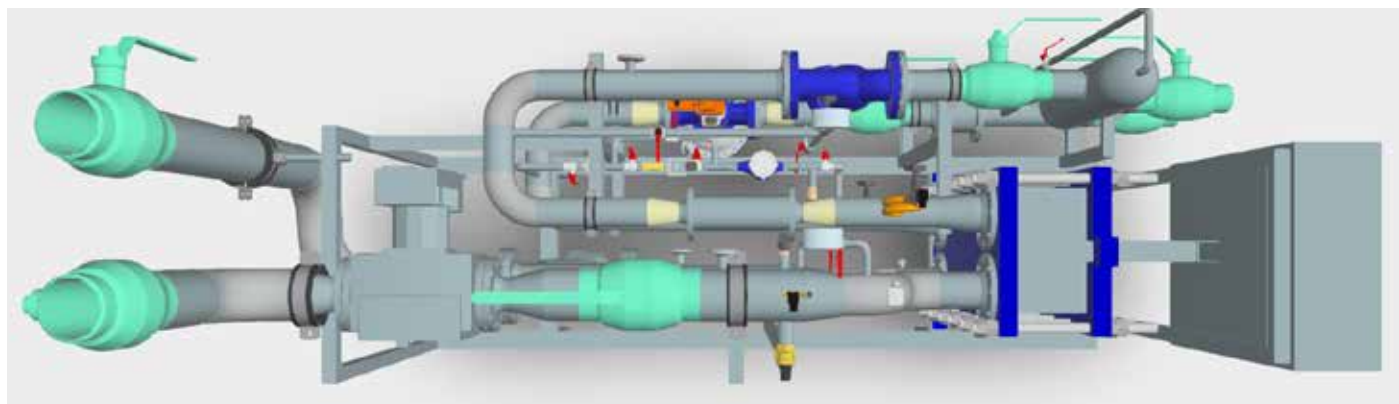
### Ključne činjenice:

- ☑ Osnovano 1990.
- ☑ Predstavništvo u Beogradu
- ☑ ISO 9001:2015, ISO 14001:2015, ISO 18001:2008
- ☑ Mesto proizvodnje u Nišu, 3000 m<sup>2</sup>
- ☑ 40 zaposlenih
- ☑ Srpski brend u automatici

### Ключевые факты:

- ☑ Компания основана в 1990 году
- ☑ Представительство в Белграде
- ☑ Соответствие стандартам ISO 9001:2015, ISO 14001:2015, ISO 18001:2008
- ☑ Производственная площадка в Нише, 3000 м<sup>2</sup>
- ☑ 40 сотрудников
- ☑ Сербская марка в автоматике





### FENIKS BB - Automation in function

Our program is a result of successful cooperation and partnership with world's leading manufacturers in HVAC&R field, with the goal of completing and widening our product range. Wide selection and sufficient quantities of all products and well-trained service staff are the guarantee of the rock-solid position on the market.

### FENIKS BB - Automatizacija u funkciji

Naš program je rezultat uspješne saradnje i partnerstva sa vodećim svetskim proizvođačima na području HVAC&R, sa ciljem upotpunjavanja i širenja asortimana naših proizvoda. Širok izbor i dovoljne količine svih proizvoda i dobro obučeno servisno osoblje predstavljaju garanciju čvrstog položaja na tržištu.

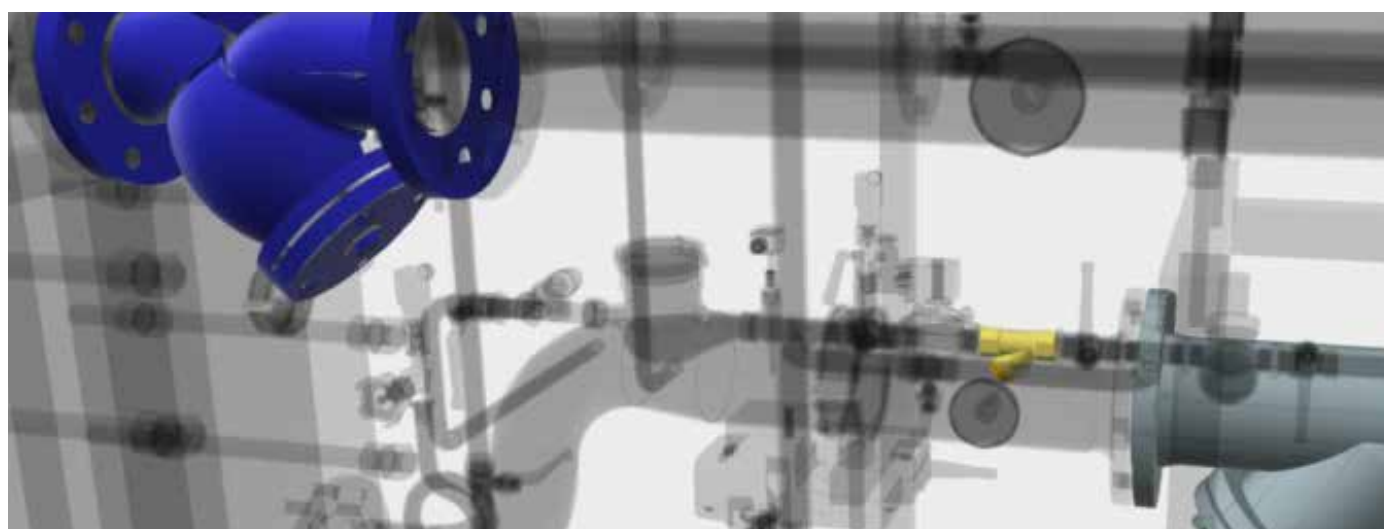


## FENIKS BB

HVAC control and supervision systems

### FENIKS BB - Автоматизация работы

Наша программа является результатом успешного сотрудничества и партнерства с ведущими мировыми производителями в области систем вентиляции, кондиционирования и обогрева (HVAC&R) с целью дополнения и расширения ассортимента нашей продукции. Широкий выбор и достаточное количество всей продукции, а также хорошо обученный обслуживающий персонал являются залогом прочной позиции на рынке.



# HERZ Control Valves

There are five main groups of the HERZ control valves: Two way valves, Three way valves, Flow controller with Integrated Control Valve, Pressure Independent Control Valve and Differential Pressure Regulator.

Differential Pressure Regulator is a proportional regulator that operates without additional energy. Other valves are operated by the electric actuators and controlled by a microprocessor controller.

### Differential Pressure Regulator

Intended to maintain constant differential pressure in heating and air conditioning systems. By its installing on the returning pipe and by setting the differential pressure, the hydraulic balance of the system is achieved.

### Two-way Valves

Primarily designed to control the flow of circulation water in district heating systems, as well as for remote closing of heating pipelines. Two-way flanged valve is applied in almost all heating, ventilation and air-conditioning systems and in industrial and technological processes.

### Pressure Independent Control Valve

Intended to regulate and limit the flow in heating and air conditioning systems. By its installation in parallel parts of the system and by adjusting the flow limitation, the hydraulic balance of the system is achieved.

### Three-way Valves

Designed to control the flow rate of circulation water in pipelines. Valve is applied in almost all heating, ventilation and air-conditioning systems and in industrial and technological processes.

### Flow controller with Integrated Control Valve

Primarily designed to control the flow of circulation water in district heating and HVAC systems. The flow controller is operated by electric actuators and is controlled by microprocessor controller.



### Valve scales

The required flow rate is set by flow setting screw on the integrated control valve to the value indicated on the valve scale 25-100%.



### Test points

They are for flow or and the differential pressure measuring.



### Flanges

are made according to EN 1092-2



### Differential pressure controller

It maintains setting flow rate independent from the pressure changes.

### F 4035



- Nominal diameter: DN(15-150)
- Nominal pressure: PN16, PN25
- Fluid: circulation water
- Fluid temperature: **5°C - 150°C**
- Valve curve characteristics: equal percentage
- Housing material: EN-GJL-250, EN-GJS-400-18-LT
- Flange according to EN 1092-2

### F 4037



- Nominal diameter: DN(15-150)
- Nominal pressure: PN16
- Fluid: circulation water
- Fluid temperature: **5°C - 150°C**
- Valve curve characteristics: equal percentage
- Housing material: EN-GJL-250
- Flange according to EN 1092-2

### F 4006



- Nominal diameter: DN(50-200)
- Nominal pressure: PN16
- Maximum differential pressure: 4bar
- Fluid: circulation water
- Minimum operating temperature: 2°C (pure water)
- Minimum operating temperature: -20°C (frost protection)
- Maximum fluid temperature: 110°C
- Valve curve characteristics: linear
- Housing material: EN-GJL-250
- Flange according to EN 1092-2

### F 4007



- Nominal diameter: DN(50-200)
- Nominal pressure: PN16
- Maximum differential pressure: 4bar
- Fluid: circulation water
- Minimum operating temperature: 2°C (pure water)
- Minimum operating temperature: -10°C (frost protection)
- Maximum fluid temperature: 110°C
- Housing material: EN-GJL-250
- Flange according to EN 1092-2

## HERZ regulacioni ventili

Postoji pet glavnih grupa HERZ regulacionih ventila: Dvokraki, trokraki, regulator protoka sa integrisanim regulacionim ventilom, regulacioni ventil nezavisan od pritiska i regulator diferencijalnog pritiska.

### Regulator diferencijalnog pritiska

Namenjen je za održavanje konstantnog diferencijalnog pritiska u sistemima grejanja i klimatizacije. Ugradnjom na povratnu cev i podešavanjem diferencijalnog pritiska postiže se hidraulička ravnoteža sistema.

### Regulacioni ventil nezavisan od pritiska

Namenjen je za regulisanje i ograničavanje protoka u sistemima grejanja i klimatizacije. Kada se ugradi u paralelne delove sistema i kada se podesi ograničenje protoka, time se postiže hidraulička ravnoteža sistema.

### Regulator protoka sa integrisanim regulacionim ventilom

Prvenstveno je konstruisan za regulisanje protoka vode u sistemima daljinskog grejanja i HVAC sistemima. Regulatorom protoka upravljaju električni aktuatori, a njima upravlja mikroprocesorski kontroler.

Regulator diferencijalnog pritiska je proporcionalni regulator koji radi bez dodatne energije. Ostale ventile pokreću električni aktuatori i njima upravlja mikroprocesorski kontroler.

### Dvokraki ventili

Prvenstveno su namenjeni za kontrolisanje protoka kod cirkulacije vode u sistemima daljinskog grejanja, kao i za daljinsko zatvaranje cevovoda za grejanje. Dvokraki ventil sa priрубnicom primenjuje se u gotovo svim sistemima grejanja, ventilacije i klimatizacije kao i u industrijskim i tehnološkim procesima.

### Trokraki ventili

Namenjeni su za kontrolu protoka kod cirkulacije vode u cevovodima. Ventil se primenjuje u gotovo svim sistemima grejanja, ventilacije i klimatizacije kao i u industrijskim i tehnološkim procesima.

### Skale ventila

Zahtevana vrednost protoka protoka se podešava zavrtnjem za podešavanje protoka na integrisanom regulacionom ventilu na vrednost koja je navedena na skali ventila 25-100%.



### Prirubnice

se izrađuju u skladu sa EN 1092-2



### Tačke ispitivanja

Služe za merenje protoka ili/i diferencijalnog pritiska.



### Regulator diferencijalnog pritiska

Održava podešeni protok nezavisno od promene pritiska.



F 4035



- Nominalni prečnik: DN(15-150)
- Nominalni pritisak: PN16, PN25
- Tečnost: voda koja cirkuliše
- Temperatura tečnosti: **5 °C - 150 °C**
- Karakteristike krive ventila: Jednakoprocenatna
- Materijal kućišta: EN-GJL-250, EN-GJS-400-18-LT
- Prirubnica u skladu sa EN 1092-2

F 4037



- Nominalni prečnik: DN(15-150)
- Nominalni pritisak: PN16
- Tečnost: voda koja cirkuliše
- Temperatura tečnosti: **5 °C - 150 °C**
- Karakteristike krive ventila: Jednakoprocenatna
- Materijal kućišta: EN-GJL-250
- Prirubnica u skladu sa EN 1092-2

F 4006



- Nominalni prečnik: DN(50-200)
- Nominalni pritisak: PN16
- Maksimalni diferencijalni pritisak: 4 bara
- Tečnost: voda koja cirkuliše
- Minimalna radna temperatura: 2 °C (čista voda)
- Minimalna radna temperatura: -20 °C (zaštita od smrzavanja)
- Maksimalna temperatura tečnosti: 110 °C
- Karakteristike krive ventila: linearna
- Materijal kućišta: EN-GJL-250
- Prirubnica u skladu sa EN 1092-2

F 4007



- Nominalni prečnik: DN(50-200)
- Nominalni pritisak: PN16
- Maksimalni diferencijalni pritisak: 4 bara
- Tečnost: voda koja cirkuliše
- Minimalna radna temperatura: 2 °C (čista voda)
- Minimalna radna temperatura: -10 °C (zaštita od smrzavanja)
- Maksimalna temperatura tečnosti: 110 °C
- Materijal kućišta: EN-GJL-250
- Prirubnica u skladu sa EN 1092-2

## Регулирующие клапаны HERZ

Существует пять основных групп регулирующих клапанов HERZ: Двухходовые клапаны, трехходовые клапаны, регулятор потока со встроенным регуливающим клапаном, независимый от давления регулирующий клапан и регулятор перепада давления.

### Регулятор перепада давления

Предназначен для поддержания постоянного перепада давления в системах отопления и кондиционирования воздуха. Гидравлический баланс системы достигается благодаря установке на возвратной трубе и настройке перепада давления.

### Независимый от давления регулирующий клапан

Предназначен для регулирования и ограничения потока в системах отопления и кондиционирования воздуха. Гидравлический баланс системы достигается благодаря установке в параллельных частях системы и регулиции ограничения потока.

### Регулятор потока со встроенным регуливающим клапаном

Предназначен главным образом для управления потоком циркуляционной воды в системах централизованного теплоснабжения и отопления, вентиляции и кондиционирования. Контроллер потока управляется электрическими приводами и контролируется микропроцессорным контроллером.

Регулятор перепада давления является пропорциональным регулятором, который работает без дополнительной энергии. Другие клапаны управляются электрическими приводами и контролируются микропроцессорным контроллером.

### Двухходовые клапаны

В первую очередь они предназначены для контроля расхода циркуляционной воды в системах централизованного теплоснабжения, а также для дистанционного закрытия теплотрасс. Двухходовой фланцевый клапан применяется практически во всех системах отопления, вентиляции и кондиционирования воздуха, а также в производственных и технологических процессах.

### Трехходовые клапаны

Предназначен для контроля расхода циркуляционной воды в трубопроводах. Клапан применяется практически во всех системах отопления, вентиляции и кондиционирования воздуха, а также в производственных и технологических процессах.

### Шкалы клапана

Требуемый расход устанавливается с помощью регулировочного винта на встроенном регулирующем клапане до значения, указанного на шкале клапана 25-100%.

### Фланцы

выполнены в соответствии с EN 1092-2



### Контрольные точки

Они предназначены для измерения расхода или перепада давления.



### Регулятор перепада давления

Поддерживает настройку расхода независимо от изменений давления.





F 4035



- Номинальный диаметр: DN (15-150)
- Номинальное давление: PN16, PN25
- Жидкость: циркуляционная вода
- Температура жидкости: 5°C-150°C
- Характеристики кривой клапана: равнопроцентная
- Материал корпуса: EN-GJL-250, EN-GJS-400-18-LT
- Фланец соответствует EN 1092-2

F 4037



- Номинальный диаметр: DN (15-150)
- Номинальное давление: PN16
- Жидкость: циркуляционная вода
- Температура жидкости: 5°C-150°C
- Характеристики кривой клапана: равнопроцентная
- Материал корпуса: EN-GJL-250
- Фланец соответствует EN 1092-2

F 4006



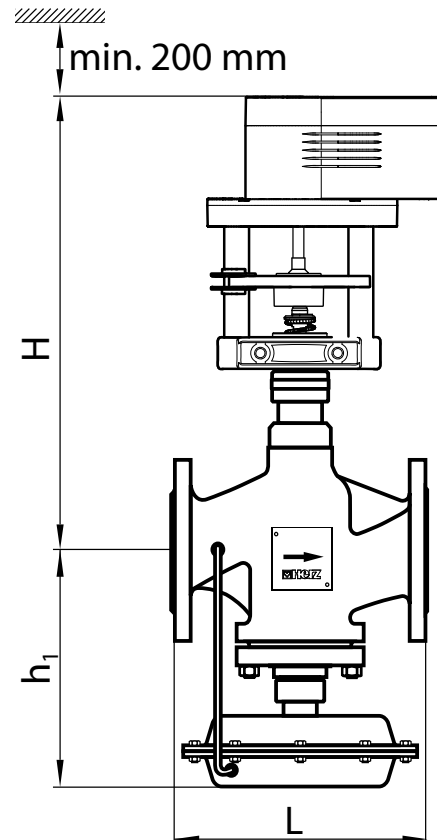
- Номинальный диаметр: DN (50-200)
- Номинальное давление: PN16
- Максимальный перепад давления: 4 бар
- Жидкость: циркуляционная вода
- Минимальная рабочая температура: 2°C (чистая вода)
- Минимальная рабочая температура: -20°C (защита от замерзания)
- Максимальная температура жидкости: 110°C
- Характеристики кривой клапана: линейная
- Материал корпуса: EN-GJL-250
- Фланец соответствует EN 1092-2

F 4007



- Номинальный диаметр: DN (50-200)
- Номинальное давление: PN16
- Максимальный перепад давления: 4 бар
- Жидкость: циркуляционная вода
- Минимальная рабочая температура: 2°C (чистая вода)
- Минимальная рабочая температура: -10°C (защита от замерзания)
- Максимальная температура жидкости: 110°C
- Материал корпуса: EN-GJL-250
- Фланец соответствует EN 1092-2

# HERZ - Flow Controller with Integrated Control Valve



Order number	DN	connection	stroke [mm]	kvs [m <sup>3</sup> /h]	Min. flowrate [m <sup>3</sup> /h]	Max. flowrate [m <sup>3</sup> /h]	Cavitation factor Z	H [mm]	h1 [mm]	L [mm]
F 4006 39	15	G1"	10	1,6	0,15	0,8	0,6	260	170	125
F 4006 40	15		10	2,5	0,25	1,3				
F 4006 41	15	G1 1/4"	10	4	0,4	2,0				
F 4006 42	20		12	6,3	0,6	3,0				150

Water purity in accordance with the ÖNORM H 5195 and VDI 2035 standards.  
Ethylene and propylene glycol can be mixed to a ratio of 25 - 50 vol. [%].

**Description:**

Flow controller with integrated control valve - combi-valve, is primarily designed to control the flow of circulation water in district heating and HVAC systems. The flow controller is operated by an electric actuator and is controlled by a microprocessor controller. The limitation and flow regulation is realized by means of the pressure actuator with a diaphragm and integrated control valve. Control valve cone is controlled by the electric actuator and limited by the adjustable nut. Changing the position of the adjustable nut increases or decreases maximum

flow across the valve. The pressure actuator with a diaphragm is connected to the valve entry. Pressure difference acts through the impulse tube on the control diaphragm and flow controller cone. Each pressure change on the valve entry, causes the movement of the control diaphragm and flow controller cone and causes increase or decrease of the valve orifice. Differential pressure across the restrictor is kept constant,  $\Delta p_w = 0,2 \text{ bar}$ .

The flow controller can be operated by the electric actuators 1 771229 and 1 771228.

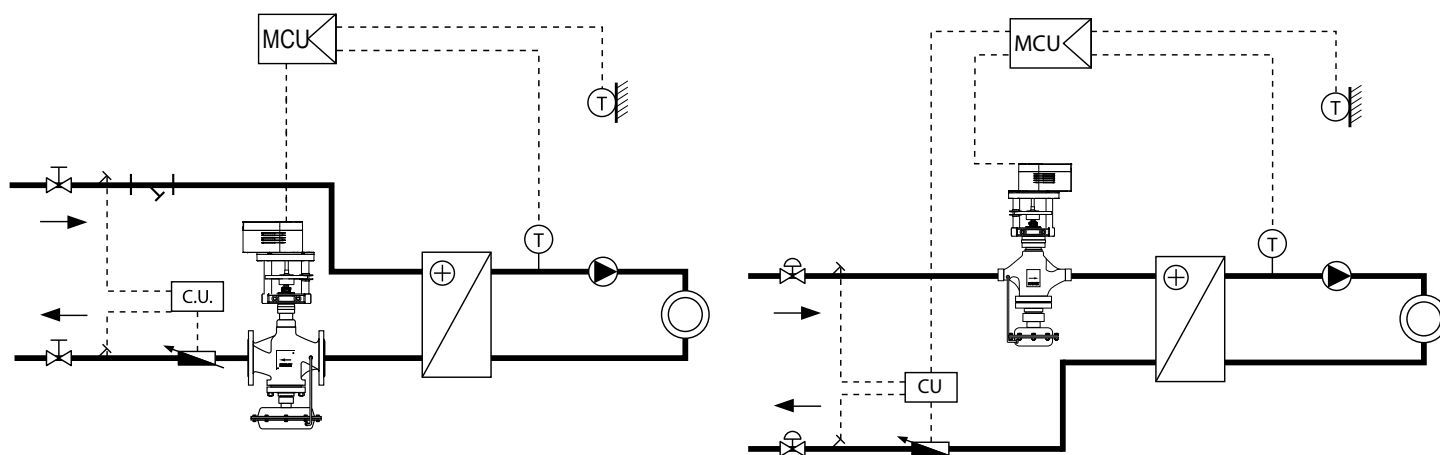
**Installation:**

Install the valve in the flow or return flow pipe of the system. Electric actuator should be placed in upward position.

Permissible installation: The valve may be installed in horizontal supply flow pipes of the system.

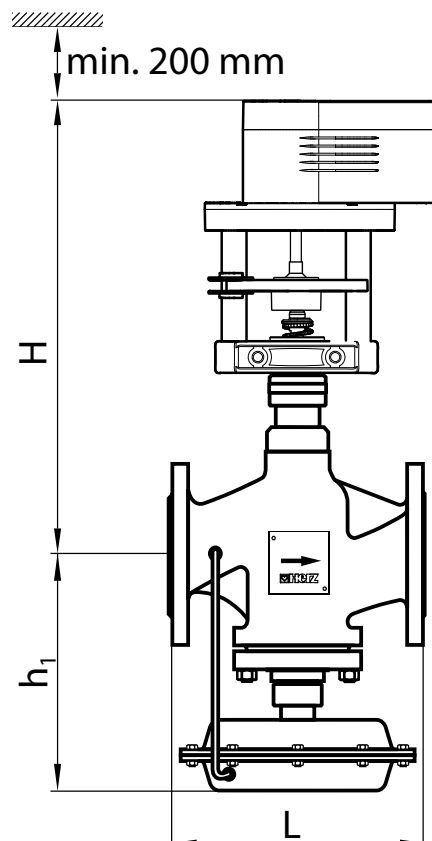
Metal particles must not be in the circulation water for the valve correct function. A HERZ strainer (4111) should be fitted to prevent impurities.

For installation, the local and international rules and standards have to be followed.



<b>F 4006</b>	
operating pressure	max. 16 bar
test pressure	25 bar
max. differential pressure on the valve body	10 bar
min. operating temperature	+2°C (pure water) -20°C (frost protection)
max. permissible operating temperature	140°C

# HERZ - regulator protoka sa integrisanim regulacionim ventilom



Identifikacioni broj	DN	priključak	hod [mm]	kvs [m <sup>3</sup> /h]	Minimalni protok [m <sup>3</sup> /h]	Maksimalni protok [m <sup>3</sup> /h]	Faktor kavitacije Z	H [mm]	h1 [mm]	L [mm]
F 4006 39	15	G1"	10	1,6	0,15	0,8	0,6	260	170	125
F 4006 40	15		10	2,5	0,25	1,3				
F 4006 41	15	G1 1/4"	10	4	0,4	2,0				
F 4006 42	20		12	6,3	0,6	3,0				150

Čistoća vode u skladu sa normama ÖNORM H 5195 i VDI 2035.  
Mogu se pomešati etilen i propilen glikol u odnosu 25 - 50 vol. [%]

### Opis:

Regulator protoka sa integrisanim regulacionim ventilom - kombinovanim ventilom, prvenstveno je namenjen za kontrolu protoka vode u sistemima daljinskog grejanja i HVAC sistemima. Regulatorom protoka upravlja električni aktuator, a njime upravlja mikroprocesorski kontroler. Ograničenje i regulacija protoka ostvaruje se pomoću Mehaničkog regulatora sa membranom i integrisanim regulacionim ventilom. Pečurkom regulacionog ventila upravlja električni aktuator, a ograničava ga podesiva navrtka. Promena položaja

podesive navrtke povećava ili smanjuje maksimalni protok kroz ventil. Mehanički regulator sa membranom povezan je sa ulaznom granom ventila. Razlika u pritisku deluje kroz impulsnu cev na membranu i pečurku regulatora protoka. Svaka promena pritiska na ulazu ventila izaziva kretanje membrane i klipa odnosno povećanje ili smanjenje otvora za proticanje fluida. Diferencijalni pritisak na regulacionom ventilu održava se konstantnim,  $\Delta p_w = 0,2$  bara.

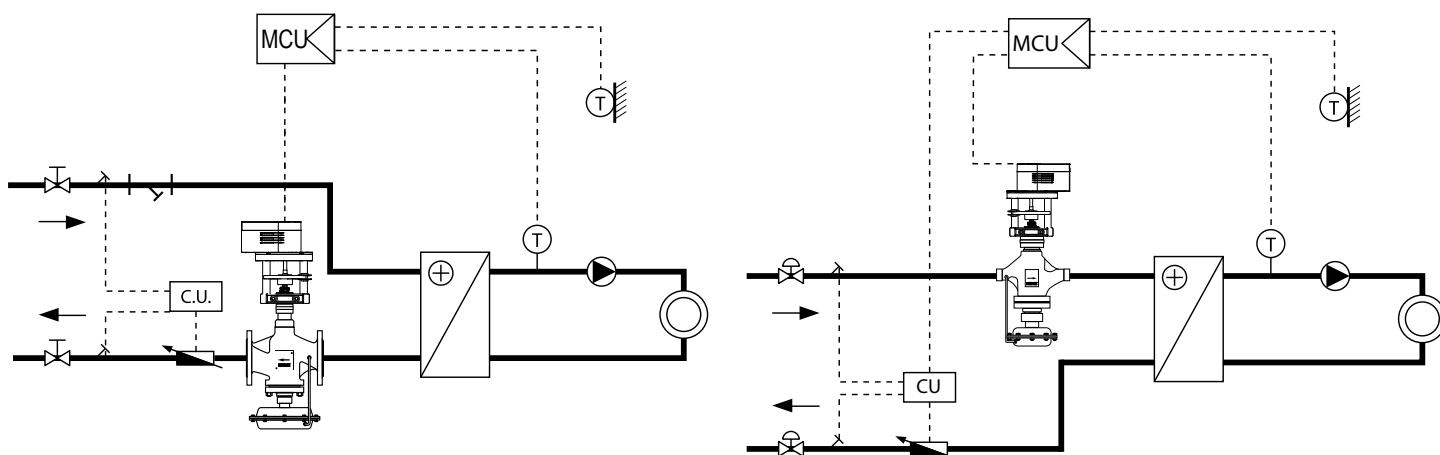
Regulatorom protoka mogu da upravljaju električni aktuatori 1 **7712 29** i 1 **7712 28**.

### Ugradnja:

Ugradite ventil u odlazni ili povratni cevovod sistema. Električni aktuator treba da bude postavljen u gornji položaj. Dozvoljena ugradnja: Ventil može da se ugradi u napojnom horizontalnom vodu instalacije.

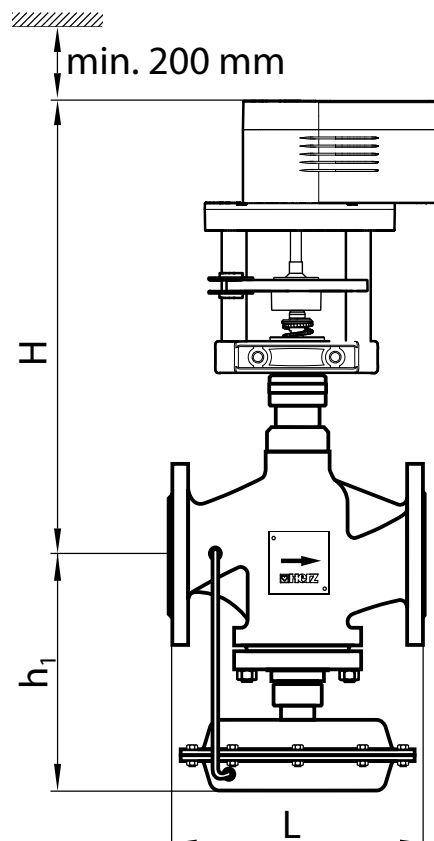
Da bi ventil ispravno funkcionisao čestice metala ne smeju biti u cirkulacionoj vodi. Za sprečavanje prodora nečistoća treba postaviti HERZ hvatač nečistoća (**4111**).

Za ugradnju potrebno je pridržavati se lokalnih i međunarodnih pravila i normi.



F 4006	
radni pritisak	maks. 16 bara
pritisak ispitivanja	25 bara
maks. diferencijalni pritisak na telu ventila	10 bara
min. radna temperatura	+2 °C (čista voda) -20 °C (zaštita od smrzavanja)
maks. dozvoljena radna temperatura	140 °C

## HERZ - регулятор потока со встроенным регулирующим клапаном



Код для заказа	DN	соединение	ход [мм]	kvs [м³/ч]	Минимальный расход [м³/ч]	Максимальный расход [м³/ч]	Коэффициент кавитации Z	H [мм]	h1 [мм]	L [мм]
F 4006 39	15	G1"	10	1,6	0,15	0,8	0,6	260	170	125
F 4006 40	15		10	2,5	0,25	1,3				
F 4006 41	15	G1 1/4"	10	4	0,4	2,0				
F 4006 42	20		12	6,3	0,6	3,0				150

Чистота воды в соответствии со стандартами ÖNORM H 5195 и VDI 2035.  
 Этилен и пропиленгликоль можно смешивать до соотношения 25-50 об. [%].

### Описание:

Регулятор потока со встроенным регулирующим клапаном - комбинированный клапан, в первую очередь предназначен для управления потоком циркуляционной воды в системах централизованного теплоснабжения и отопления, вентиляции и кондиционирования. Контроллер потока управляется электрическим приводом и контролируется микропроцессорным контроллером. Ограничение и регулирование потока осуществляется с помощью привода давления с диафрагмой и встроенным регулирующим клапаном. Конус управляющего клапана управляется электрическим приводом и ограничивается регулируемой гайкой.

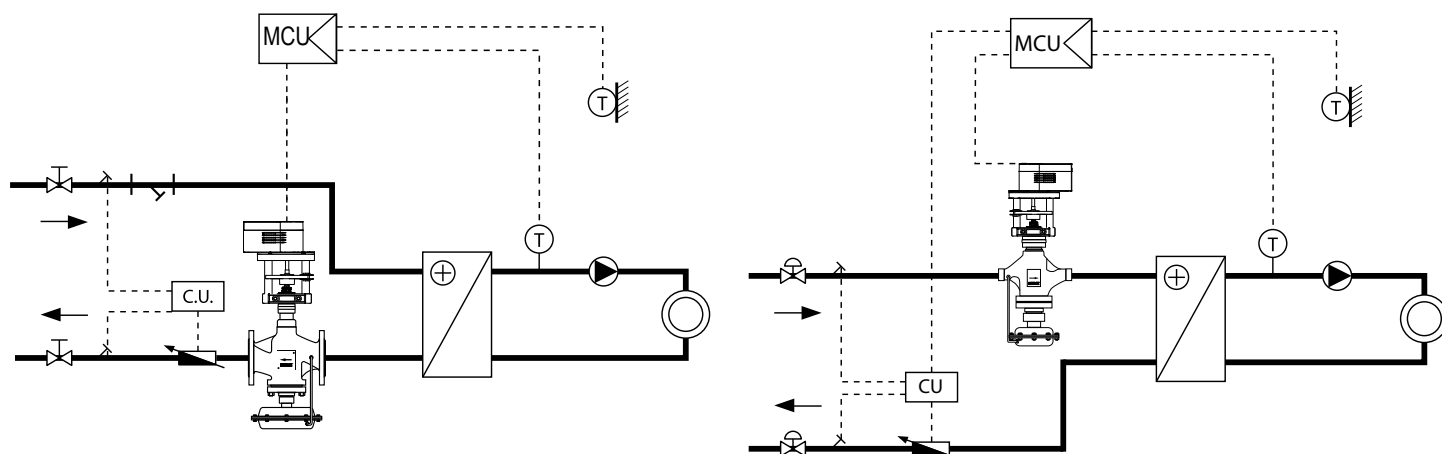
Максимальный поток через клапан увеличивается или уменьшается при помощи изменения положения регулируемой гайки. Привод давления с диафрагмой соединен с входом клапана. Перепад давления действует через импульсную трубку на управляющей диафрагме и конусе регулятора потока. Каждое изменение давления на входе в клапан вызывает движение управляющей диафрагмы и конуса регулятора потока и вызывает увеличение или уменьшение отверстия клапана. Перепад давления на ограничителе поддерживается постоянным,  $\Delta p_w = 0,2$  бар.

Контроллер потока может управляться электрическими приводами 1 7712 29 и 1 7712 28.

### Монтаж:

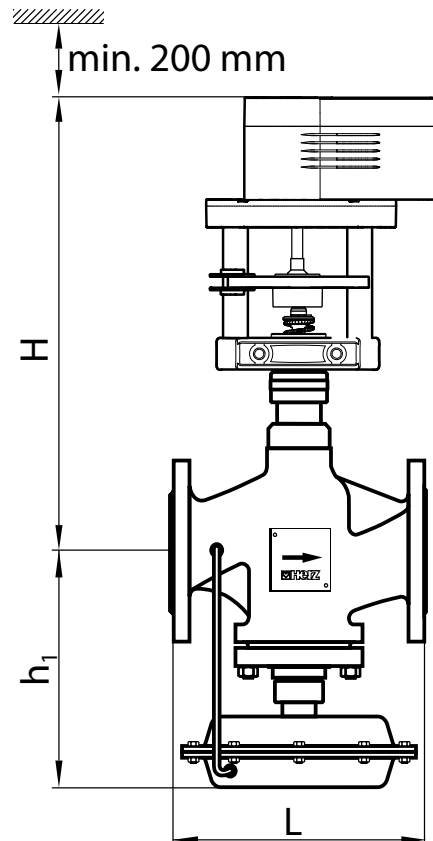
Установите клапан в подающий или обратный трубопровод системы. Электропривод должен быть установлен в верхнем положении. Допустимая установка: Клапан может быть установлен в горизонтальных трубопроводах подачи системы. Для правильного применения клапаны должны быть установлены с использованием чистых фитингов. Для предотвращения загрязнения должен быть установлен фильтр HERZ (4111).

Для установки необходимо соблюдать местные и международные правила и стандарты.



F 4006	
рабочее давление	максимум 16 бар
давление при испытании	25 бар
максимальный перепад давления на корпусе клапана	10 бар
минимальная рабочая температура	+2°C (чистая вода) -20°C (защита от замерзания)
максимальная допустимая рабочая температура	140°C

# HERZ - Flow Controller with Integrated Control Valve F 4006

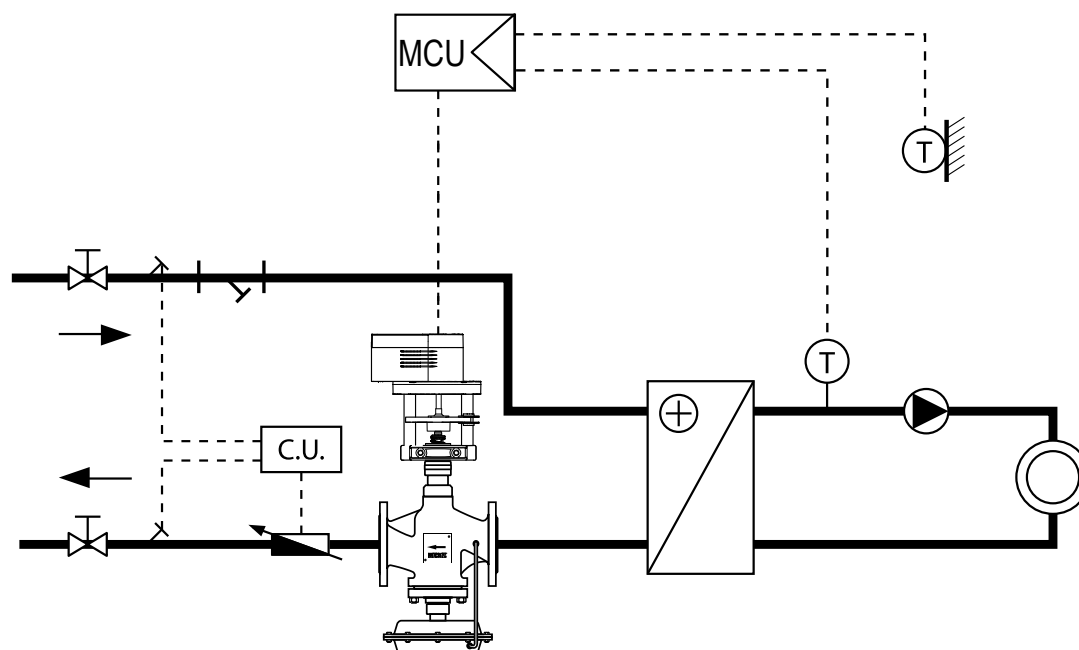


Order number PN 16	Order number PN 25	DN	stroke [mm]	kvs [m³/h]	Min. flowrate [m³/h]	Max. flowrate [m³/h]	Cavitation factor Z	H [mm]	h1 [mm]	L [mm]
F 4006 71	F 4006 90	15	10	2,5	0,25	1,3	0,6	260	170	130
F 4006 72	F 4006 91	15	10	4,0	0,4	2		260	170	130
F 4006 73	F 4006 92	25	11	6,3	0,6	3	0,55	310	205	160
F 4006 93	F 4006 53	25	11	8,0	0,8	4		310	205	160
F 4006 74	F 4006 94	32	13	12,5	1,3	6,5	0,50	315	210	180
F 4006 75	F 4006 95	40	13	20,0	2,6	11		315	220	200
F 4006 80	F 4006 96	50	13	32,0	3,2	16	0,45	320	235	230
F 4006 81	F 4006 97	65	15	50,0	6	28	0,40	510	360	290
F 4006 82	F 4006 98	80	18	80,0	8	40	0,35	525	400	310
F 4006 83	F 4006 99	100	21	125,0	12,6	60	0,35	540	425	350
F 4006 84	F 4006 10	125	21	180,0	16	80		555	480	400

## Advantages:

- Flow control and limitation
- Used in cooling and heating systems
- Constant, presettable flow rate
- Energy saving through accurate regulation
- Flow rate adjustment by electric actuator for precise temperature control





### Technical data

Max. operating pressure	16 bar (PN 16), 25 bar (PN 25)
Max. differential pressure	10 bar (PN 16), 15 bar (PN 25)
Diff. pressure across the restrictor	0,2 bar
Min. operating temperature	2 °C (pure water)
Max. operating temperature	140 °C

Type of connection	Flanged (EN 1092-2)
Valve body material	EN-GJL-250 (PN 16), EN-GJS-400-18-LT (PN 25)
Gasket material	FPM, EPDM (ISO1629)
Cones, stem, seat material	WN1.4057, WN1.4404, WN1.4021, WN1.4310
Impulse tube	WN1.4301
Diaphragm material	EPDM (fibre reinforced)

Water purity in accordance with the ÖNORM H 5195 and VDI 2035 standards.

### Description

Flow controller with integrated control valve, is primarily designed to control the flow of circulation water in district heating and HVAC systems. The flow controller with integrated control valves are activated by two types of actuators. Actuators 1 **7712** 29 or 1 **7712** 28 are available suited to dimensions DN15 to DN50. Actuator 1 **7712** 21 can be used for DN65 to DN125.

The limitation and flow regulation is realized by means of the pressure actuator with a diaphragm and integrated control valve. The control valve cone is controlled by the electric actuator and limited by the adjustable nut. Changing the position of

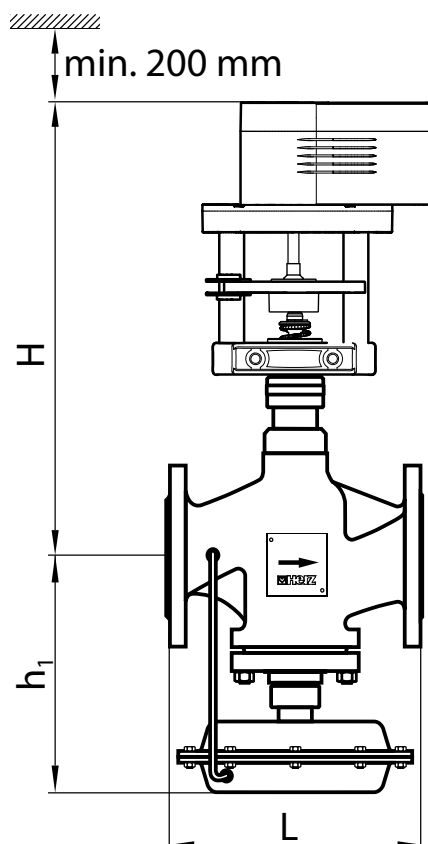
the adjustable nut increases or decreases the maximum flow through the valve.

The pressure actuator with a diaphragm is connected to the valve flow port via a capillary pipe. The pressure difference acts through the impulse tube on the control diaphragm and flow controller cone. Each pressure change on the valve upstream port, causes the movement of the control diaphragm and flow controller cone and causes increase or decrease of the valve orifice. Differential pressure across the restrictor is kept constant,  $\Delta p_w = 0,2$  bar.

### Installation

Recommended installation: Install the valve in the return flow pipe of the system. Electric actuator should be placed in upward position, at  $\pm 45^\circ$  angle to the vertical pipe axis. Permissible installation: The valve should be installed in horizontal supply flow pipes of the system. Metal particles must not be in the circulation water for the valve correct function. A HERZ strainer (**4111**) should be fitted to prevent impurities. For installation, the local and international standards have to be followed.

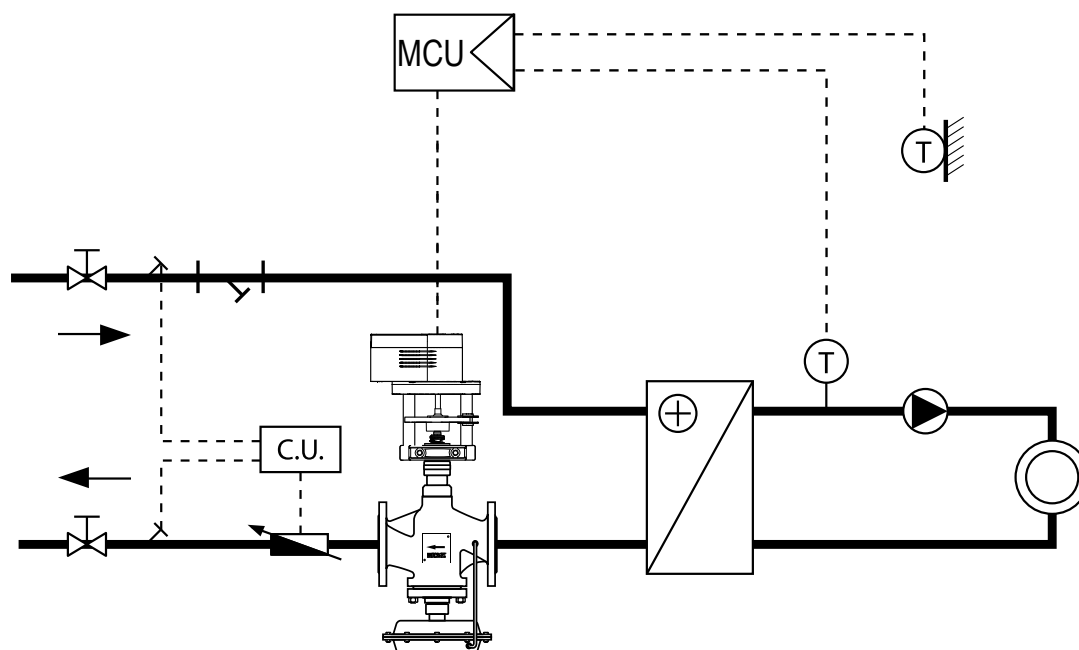
## HERZ - regulator protoka sa integrisanim Regulacionim ventilom F 4006



Identifikacioni broj PN 16	Identifikacioni broj PN 25	DN	hod [mm]	kvs [m³/h]	Minimalni protok [m³/h]	Maksimalni protok [m³/h]	Faktor kavitacije Z	H [mm]	h1 [mm]	L [mm]
F 4006 71	F 4006 90	15	10	2,5	0,25	1,3	0,6	260	170	130
F 4006 72	F 4006 91	15	10	4,0	0,4	2		260	170	130
F 4006 73	F 4006 92	25	11	6,3	0,6	3	0,55	310	205	160
F 4006 93	F 4006 53	25	11	8,0	0,8	4		310	205	160
F 4006 74	F 4006 94	32	13	12,5	1,3	6,5	0,50	315	210	180
F 4006 75	F 4006 95	40	13	20,0	2,6	11		315	220	200
F 4006 80	F 4006 96	50	13	32,0	3,2	16	0,45	320	235	230
F 4006 81	F 4006 97	65	15	50,0	6	28		510	360	290
F 4006 82	F 4006 98	80	18	80,0	8	40	0,40	525	400	310
F 4006 83	F 4006 99	100	21	125,0	12,6	60	0,35	540	425	350
F 4006 84	F 4006 10	125	21	180,0	16	80		555	480	400

### Prednosti:

- Regulacija i ograničenje protoka
- Koristi se u sistemima hlađenja i grejanja
- Konstantna, unapred podešena vrednost protoka
- Ušteda energije preciznom regulacijom
- Podešavanje protoka električnim aktuatorom za preciznu regulaciju temperature



### Tehnički podaci

Maks. radni pritisak	16 bara (PN 16), 25 bara (PN 25)
Maks. diferencijalni pritisak	10 bara (PN 16), 15 bara (PN 25)
Dif. pritisak na regulacionom ventilu	0,2 bara
Min. radna temperatura	2 °C (čista voda)
Maks. radna temperatura	140 °C

Tip priključka	Prirubnica (EN 1092-2)
Materijal tela ventila	EN-GJL-250 (PN 16), EN-GJS-400-18-LT (PN 25)
Zaptivni materijal	FPM, EPDM (ISO1629)
Materijal pečurke, osovinice, sedišta	WN1.4057, WN1.4404, WN1.4021, WN1.4310
Impulsna cev	WN1.4301
Materijal membrane	EPDM (ojačan platnom)

Čistoća vode u skladu sa normama ÖNORM H 5195 i VDI 2035.

### Opis

Regulator protoka sa integrisanim regulacionim ventilom, prvenstveno je konstruisan za kontrolu protoka u sistemima daljinskog grejanja i HVAC sistemima. Dva tipa aktuatora aktiviraju regulator protoka sa integrisanim regulacionim ventilima. Aktuatori 1 **7712** 29 ili 1 **7712** 28 dostupni su u odgovarajućim dimenzijama od DN15 do DN50. Aktuator 1 **7712** 21 može da se koristi od DN65 do DN125.

Ograničenje i regulacija protoka ostvaruje se pomoću mehaničkog regulatora sa membranom i integrisanim regulacionim ventilom. Pečurkom regulacionog ventila upravlja

električni aktuator, a ograničava ga podesiva navrtka. Promena položaja podesive navrtke povećava ili smanjuje maksimalni protok kroz ventil.

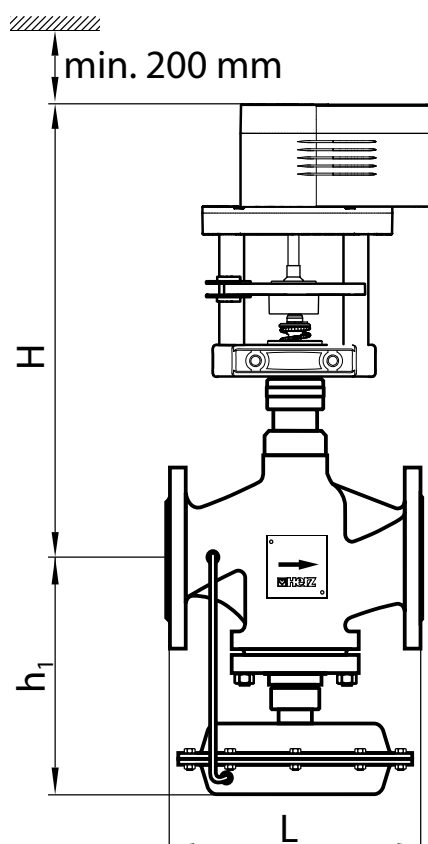
Mehanički regulator sa membranom povezan je sa ulaznom granom ventila pomoću impulsne cevi. Razlika u pritisku deluje kroz impulsnu cev na membranu i pečurku regulatora protoka. Svaka promena pritiska na ulaznoj strani ventila izaziva kretanje membrane i klipa odnosno povećanje ili smanjenje otvora za proticanje fluida. Diferencijalni pritisak na regulacionom ventilu održava se konstantnim,  $\Delta p_w = 0,2$  bara.

### Ugradnja

Preporučena ugradnja: Ugradite ventil u povratnu cev sistema. Električni aktuator treba da bude postavljen u gornji položaj, pod uglom od  $\pm 45^\circ$  u odnosu na vertikalnu osu cevi. Dozvoljena ugradnja: Ventil može da bude ugrađen na napojni horizontalni vod instalacije.

Da bi ventil ispravno funkcionisao čestice metala ne smeju biti u cirkulacionoj vodi. Za sprečavanje prodora nečistoća treba postaviti HERZ hvatač nečistoća (**4111**). Za ugradnju potrebno je pridržavati se lokalnih i međunarodnih normi.

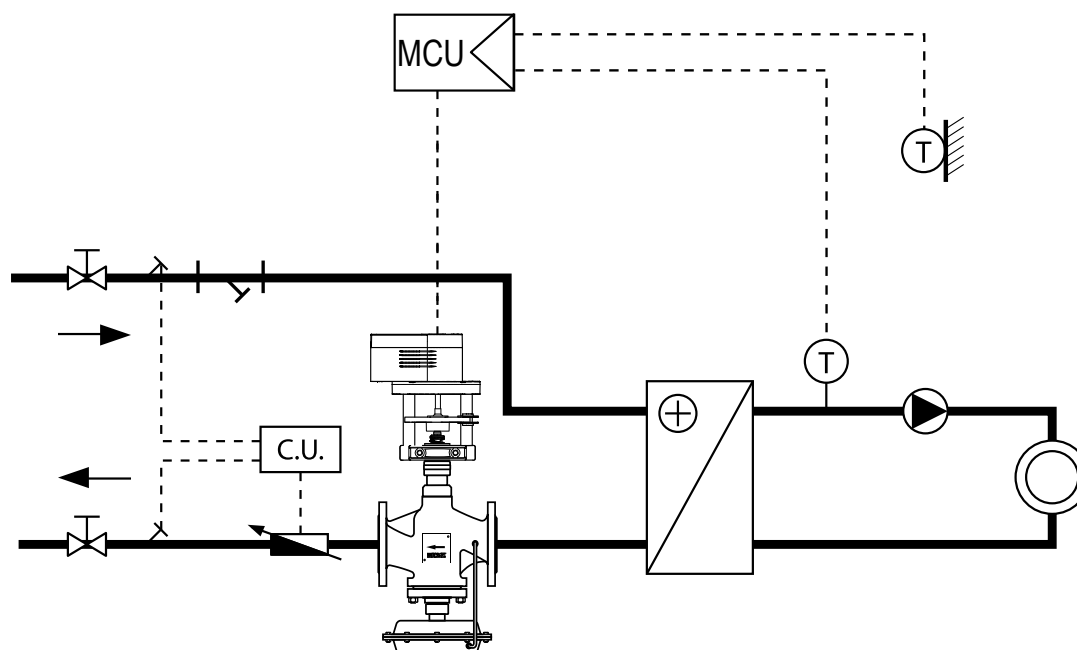
## HERZ - регулятор потока со встроенным регулирующим клапаном F 4006



Код для заказа PN 16	Код для заказа PN 25	DN	ход [мм]	kvs [м³/ч]	Минимальный расход [м³/ч]	Максимальный расход [м³/ч]	Коэффициент кавитации Z	H [мм]	h1 [мм]	L [мм]
F 4006 71	F 4006 90	15	10	2,5	0,25	1,3	0,6	260	170	130
F 4006 72	F 4006 91	15	10	4,0	0,4	2		260	170	130
F 4006 73	F 4006 92	25	11	6,3	0,6	3	0,55	310	205	160
F 4006 93	F 4006 53	25	11	8,0	0,8	4		310	205	160
F 4006 74	F 4006 94	32	13	12,5	1,3	6,5	0,50	315	210	180
F 4006 75	F 4006 95	40	13	20,0	2,6	11		315	220	200
F 4006 80	F 4006 96	50	13	32,0	3,2	16	0,45	320	235	230
F 4006 81	F 4006 97	65	15	50,0	6	28		510	360	290
F 4006 82	F 4006 98	80	18	80,0	8	40	0,40	525	400	310
F 4006 83	F 4006 99	100	21	125,0	12,6	60		540	425	350
F 4006 84	F 4006 10	125	21	180,0	16	80	0,35	555	480	400

### Преимущества:

- ☑ Контроль потока и ограничение
- ☑ Экономия энергии благодаря точному регулированию
- ☑ Используется в системах охлаждения и отопления
- ☑ Регулировка расхода с помощью электрического привода для точного контроля температуры
- ☑ Постоянная, предустановленная скорость потока



### Технические данные

Максимальное рабочее давление	16 бар (PN 16), 25 бар (PN 25)
Максимальный перепад давления	10 бар (PN 16), 15 бар (PN 25)
Перепад давления на ограничителе	0,2 бар
Минимальная рабочая температура	2°C (чистая вода)
Максимальная рабочая температура	140°C

<b>Тип соединения</b>	фланцевый (EN 1092-2)
Материал корпуса клапана	EN-GJL-250 (PN 16), EN-GJS-400-18-LT (PN 25)
Материал прокладки	FPM, EPDM (ISO1629)
Конусы, шток, материал седла	WN1.4057, WN1.4404, WN1.4021, WN1.4310
Импульсная трубка	WN1.4301
Материал диафрагмы	EPDM (армированный волокном)

Чистота воды в соответствии со стандартами ÖNORM H 5195 и VDI 2035.

### Описание

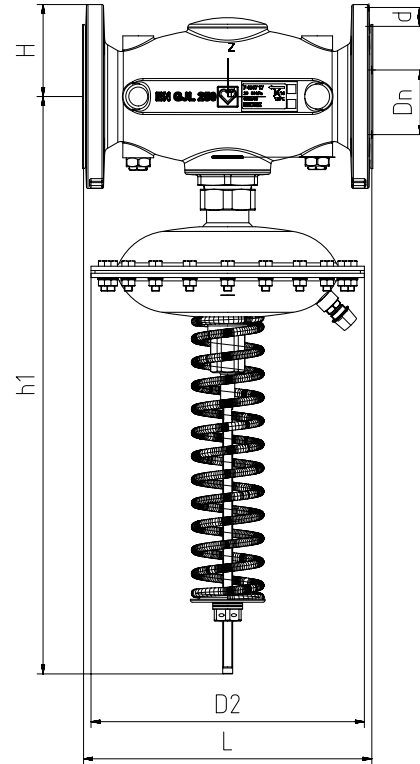
Регулятор потока со встроенным регулирующим клапаном, в первую очередь, предназначен для управления потоком циркуляционной воды в системах централизованного теплоснабжения и отопления, вентиляции и кондиционирования. Регулятор потока со встроенными регулирующими клапанами активируется двумя типами приводов. Приводы 1 7712 29 или 1 7712 28 доступны для размеров от DN15 до DN50. Привод 1 7712 21 может использоваться для DN65 до DN125. Ограничение и регулирование потока осуществляется с помощью привода давления с диафрагмой и встроенным регулирующим клапаном. Конус управляющего клапана управляется электрическим приводом и

ограничивается регулируемой гайкой. Максимальный расход через клапан увеличивается или уменьшается при помощи изменения положения регулируемой гайки. Привод давления с диафрагмой соединен с отверстием потока клапана через капиллярную трубку. Перепад давления действует через импульсную трубку на управляющей диафрагме и конусе регулятора потока. Каждое изменение давления на входном отверстии клапана вызывает движение управляющей диафрагмы и конуса регулятора потока и вызывает увеличение или уменьшение отверстия клапана. Перепад давления на ограничителе поддерживается постоянным,  $\Delta p_w = 0,2$  бар.

### Монтаж

Рекомендуемая установка: Установите клапан в обратном трубопроводе системы. Электропривод должен быть установлен вверх, под углом  $\pm 45^\circ$  к вертикальной оси трубы. Допустимая установка: Клапан должен быть установлен в горизонтальных трубопроводах подачи системы. Для правильного применения клапаны должны быть установлены с использованием чистых фитингов. Для предотвращения загрязнения должен быть установлен фильтр HERZ (4111). Для установки необходимо соблюдать местные и международные стандарты.

# HERZ - Differential Pressure Controller F 4007



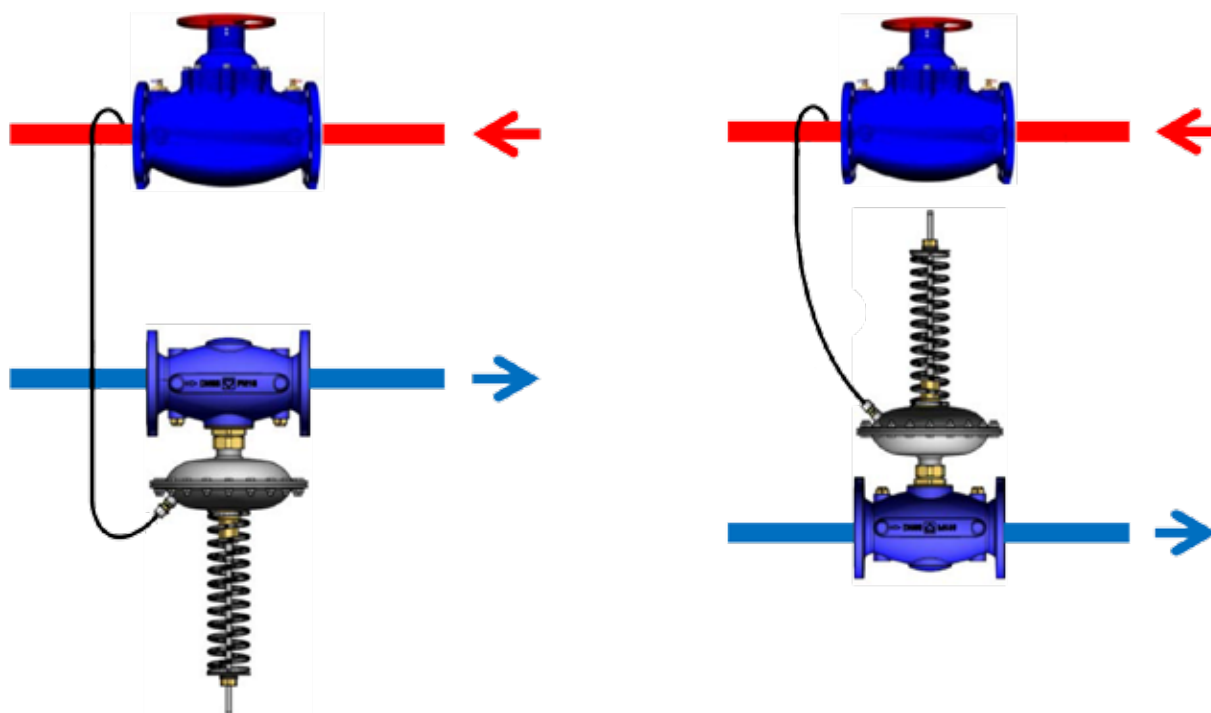
	F 4007 26	F 4007 07	F 4007 17	F 4007 27	F 4007 08	F 4007 18	F 4007 38	F 4007 28	F 4007 09	F 4007 19	F 4007 29	F 4007 20	F 4007 30	F 4007 21	F 4007 31
DN	50	65		80				100		125		150			
L (mm)	230	290		310				350		400		480			
h1 (mm)	566	581	567	603	588	603	588	603	588	727	721				
H (mm)	82	93		113				112		181		185			
d (mm)	19	19		19				19		19		23			
D2 (mm)	156	275	156	275	156	275	156	275	156	275	275	275			
dp setting range (kPa)	50-150	10-40	20-80	50-150	10-40	20-80	20-80	50-150	10-40	20-80	50-150	20-80	50-150	20-80	50-150

Water purity in accordance with the ÖNORM H 5195 and VDI 2035 standards.  
Ethylene and propylene glycol can be mixed with water to a ratio of 20 - 40 vol. [%].

## Advantages:

- Proportional controller
- Used in cooling and heating systems
- Works without auxiliary power
- Cast iron valve body
- 3 setting ranges available:  
from 10 to 40 kPa, 20 to 80 kPa or 50 to 150 kPa

## Installation position



F 4007	
operating pressure	max. 16 bar
test pressure	25 bar
max. differential pressure on the valve body	4 bar
min. operating temperature	2°C (pure water) -10°C (frost protection)
max. permissible operating temperature	110°C

### Function

The desired target differential pressure value can be set continuously between 10 and 40 kPa, 20 and 80 kPa or, 50 and 150 kPa depending on the spring range. The required target value is set by turning the adjusting screw.

### Description

Differential Pressure Regulator is intended to maintain constant differential pressure in heating and air conditioning systems. By installing it on the return pipe and by setting the differential pressure, the hydraulic balance of the system is achieved.

Differential pressure regulator is a proportional regulator that operates without additional energy. The regulator consists of a control valve with a cone and a hydraulic actuator with an external spring for adjusting the differential pressure range.

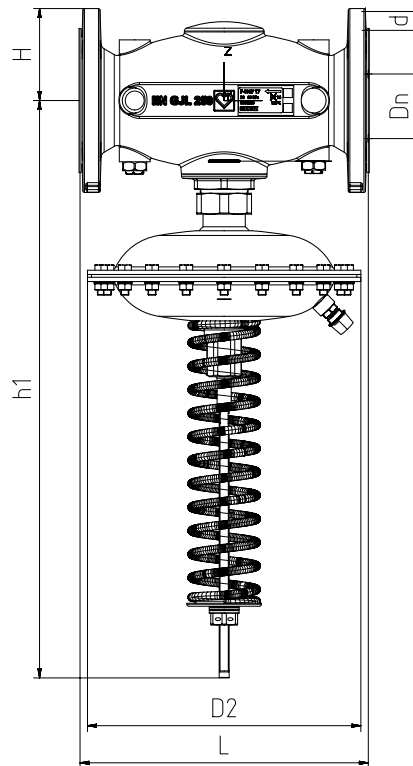
### Field of application

For heating and cooling systems to maintain a constant differential pressure within the controlled range.

### Installed in the return

The DP controller is installed in the return and connected to the flow via a capillary. The capillary in the supply line should not be connected from below in order to avoid blockages due to particles of dirt.

# HERZ - Regulator diferencijalnog pritiska F 4007



	F 4007 26	F 4007 07	F 4007 17	F 4007 27	F 4007 08	F 4007 18	F 4007 38	F 4007 28	F 4007 09	F 4007 19	F 4007 29	F 4007 20	F 4007 30	F 4007 21	F 4007 31
DN	50	65			80				100			125		150	
L (mm)	230	290			310				350			400		480	
h1 (mm)	566	581	567		603	588	603	588	603		588	727		721	
H (mm)	82	93			113				112			181		185	
d (mm)	19	19			19				19			19		23	
D2 (mm)	156	275	156		275	156	275	156	275		156	275		275	
dp opseg podešavanja (kPa)	50-150	10-40	20-80	50-150	10-40	20-80	20-80	50-150	10-40	20-80	50-150	20-80	50-150	20-80	50-150

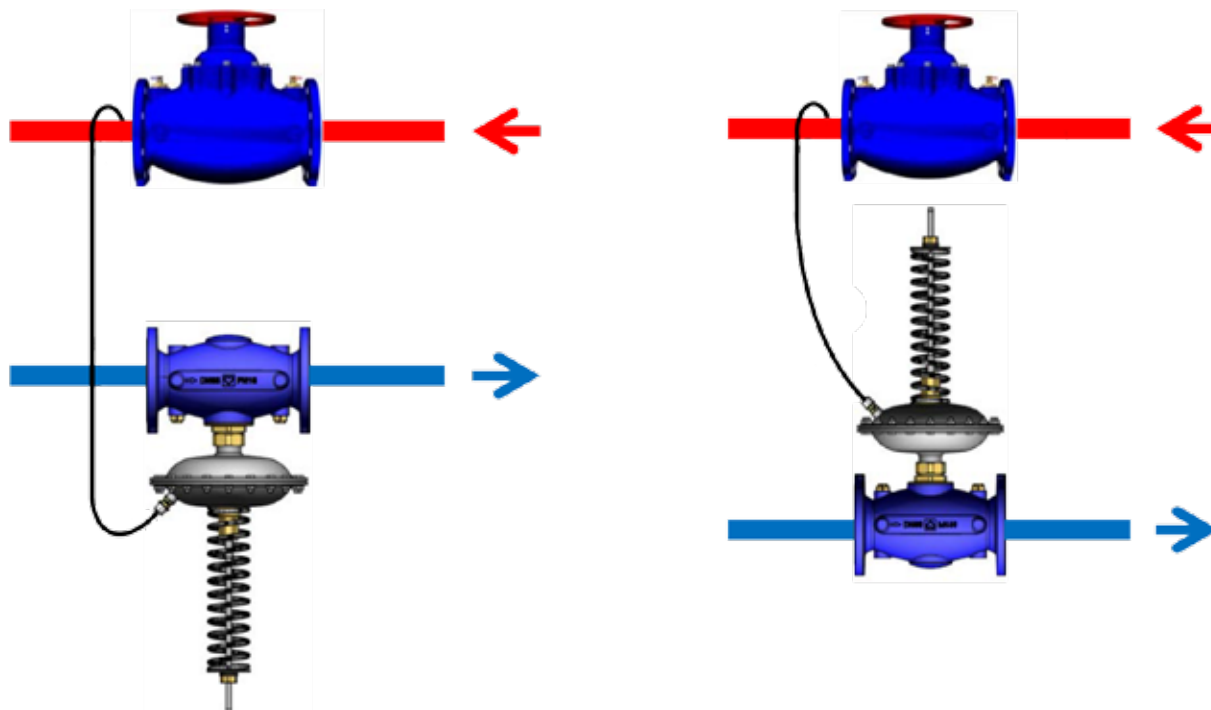
Čistoća vode u skladu sa normama ÖNORM H 5195 i VDI 2035.  
Mogu se vodom pomešati etilen i propilen glikol u odnosu 20 - 40 vol. [%]

## Prednosti:

- Proporcionalni regulator
- Koristi se u sistemima hlađenja i grejanja
- Radi bez pomoćnog napajanja
- Telo ventila od livenog gvožđa
- Dostupno u 3 opsega podešavanja:  
od 10 do 40 kPa, od 20 do 80 kPa ili od 50 do 150 kPa



## Položaj ugradnje



F 4007	
radni pritisak	maks. 16 bara
pritisak ispitivanja	25 bara
maks. diferencijalni pritisak na telu ventila	4 bara
min. radna temperatura	2 °C (čista voda) -10 °C (zaštita od smrzavanja)
maks. dozvoljena radna temperatura	110 °C

### Funkcija

Željena ciljna vrednost diferencijalnog pritiska može da se postavi između 10 i 40 kPa, 20 i 80 kPa ili 50 i 150 kPa, u zavisnosti od opsega opruge. Potrebna ciljna vrednost postavlja se okretanjem zavrtnja za podešavanje.

### Opis

Regulator diferencijalnog pritiska namenjen je za održavanje konstantnog diferencijalnog pritiska u sistemima grejanja i klimatizacije. Ugradnjom na povratnu cev i podešavanjem diferencijalnog pritiska postiže se hidraulička ravnoteža sistema.

Regulator diferencijalnog pritiska je proporcionalni regulator koji radi bez dodatne energije. Regulator se sastoji od regulacionog ventila sa pečurkom i hidrauličnog aktuatora sa spoljašnjom oprugom za podešavanje opsega diferencijalnog pritiska.

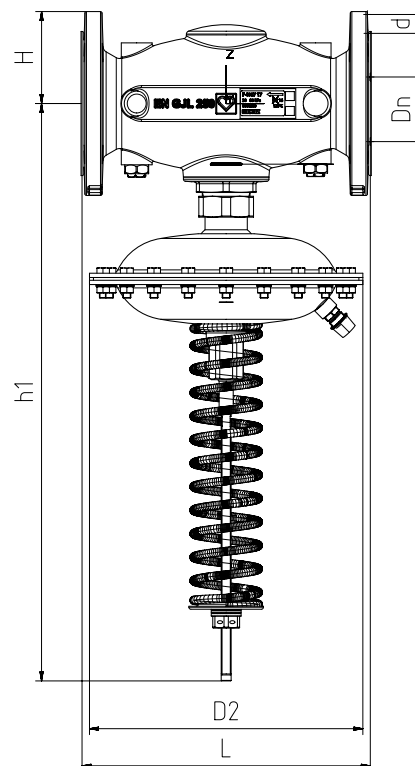
### Područje primene

Za održavanje konstantnog diferencijalnog pritiska u kontrolisanom opsegu kod sistema grejanja i hlađenja.

### Ugrađeno na povratnu cev

DP kontroler je ugrađen na povratnu cev i priključen je na protok putem kapilarne cevi. Kapilarnu cev na dovodu ne treba priključivati odozdo da bi se izbegla začepjenja zbog čestica prljavštine.

## HERZ - регулятор перепада давления F 4007



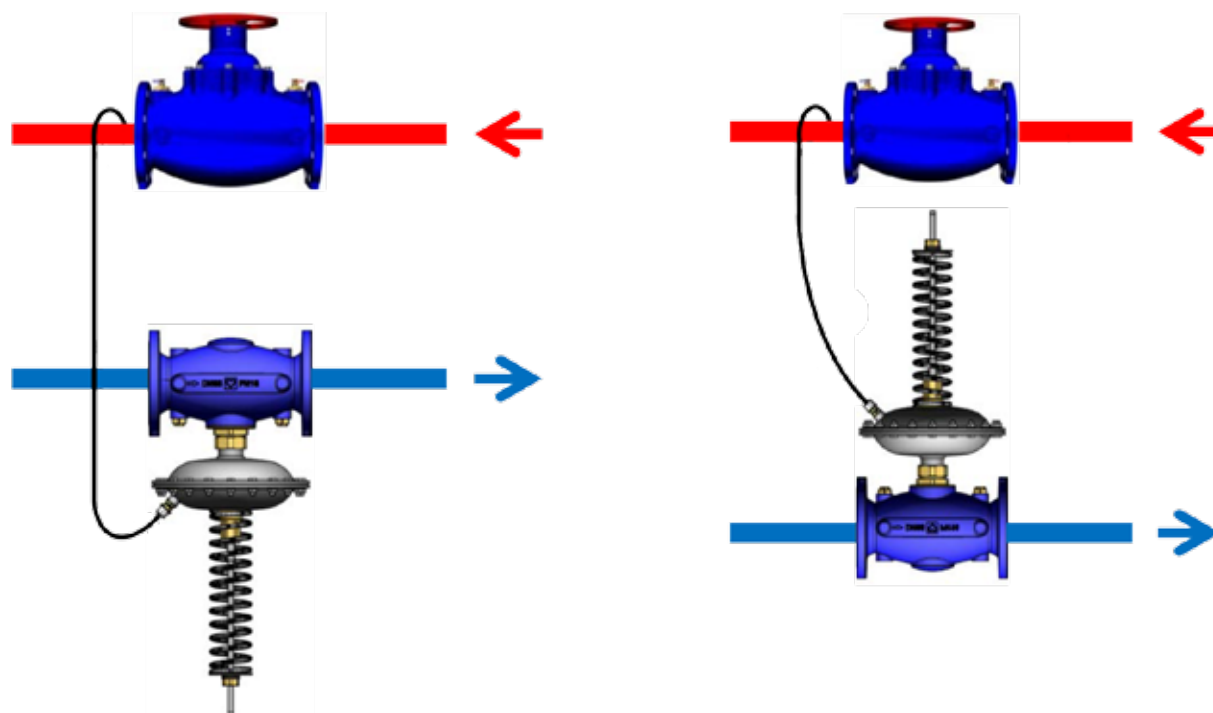
	F 4007 26	F 4007 07	F 4007 17	F 4007 27	F 4007 08	F 4007 18	F 4007 38	F 4007 28	F 4007 09	F 4007 19	F 4007 29	F 4007 20	F 4007 30	F 4007 21	F 4007 31
DN	50	65			80				100			125		150	
L (мм)	230	290			310				350			400		480	
h1 (мм)	566	581	567		603	588	603	588	603		588	727		721	
H (мм)	82	93			113				112			181		185	
d (мм)	19	19			19				19			19		23	
D2 (мм)	156	275	156		275	156	275	156	275		156	275		275	
настройка дп диапазон (кПа)	50-150	10-40	20-80	50-150	10-40	20-80	20-80	50-150	10-40	20-80	50-150	20-80	50-150	20-80	50-150

Чистота воды в соответствии со стандартами ÖNORM H 5195 и VDI 2035.  
 Этилен и пропиленгликоль можно смешивать с водой до соотношения 20-40 об. [%].

### Преимущества:

- Пропорциональный регулятор
- Используется в системах охлаждения и отопления
- Работает без вспомогательного питания
- Чугунный корпус клапана
- Доступны 3 диапазона настройки:  
от 10 до 40 кПа, от 20 до 80 кПа или от 50 до 150 кПа

## Монтажная позиция



F 4007	
рабочее давление	максимум 16 бар
давление при испытании	25 бар
максимальный перепад давления на корпусе клапана	4 бара
минимальная рабочая температура	2°C (чистая вода) -10°C (защита от замерзания)
максимальная допустимая рабочая температура	110°C

### Функция

Требуемое заданное значение перепада давления можно устанавливать непрерывно в диапазоне от 10 до 40 кПа, от 20 до 80 кПа или от 50 до 150 кПа в зависимости от диапазона пружины. Требуемое целевое значение устанавливается поворотом регулировочного винта.

### Описание

Регулятор перепада давления предназначен для поддержания постоянного перепада давления в системах отопления и

кондиционирования воздуха. Гидравлический баланс системы достигается благодаря его установке на возвратной трубе и настройке перепада давления.

Регулятор перепада давления является пропорциональным регулятором, который работает без дополнительной энергии. Регулятор состоит из регулирующего клапана с конусом и гидропривода с внешней пружиной для регулировки диапазона перепада давления.

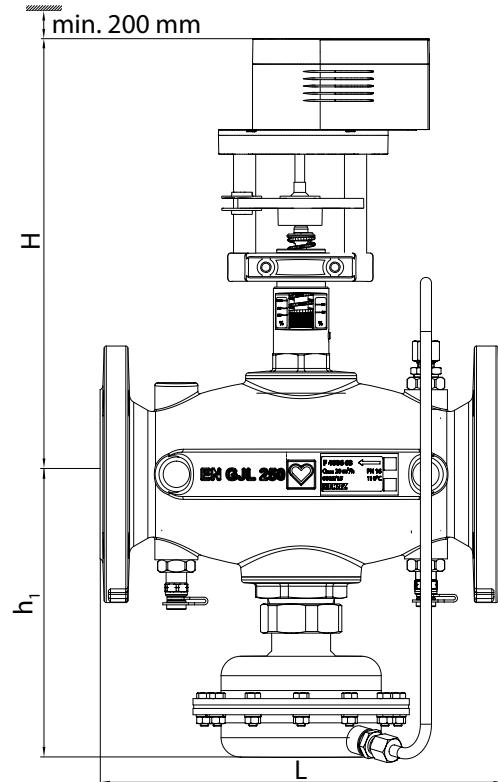
### Область применения

Для систем отопления и охлаждения необходимо поддерживать постоянный перепад давления в контролируемом диапазоне.

### Устанавливается на возвратной трубе

Контроллер перепада давления установлен на возвратной трубе и подключен к потоку через капилляр. Капилляр в линии подачи не должен быть подсоединен снизу, чтобы избежать засоров из-за частиц грязи.

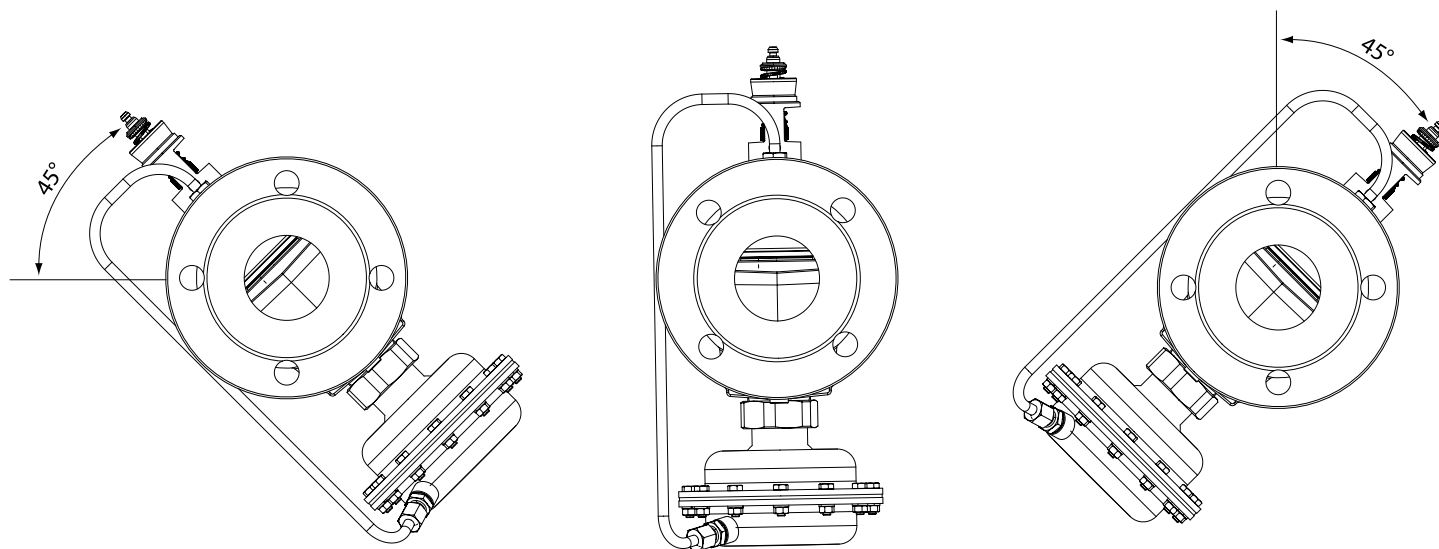
# HERZ - Pressure Independent Control Valve F 4006 6X, 5X, 4X



Order number PN 16	DN	Stroke [mm]	Min. flowrate @ 25% [m³/h]	Max. flowrate @ 100% [m³/h]	Min. dp [kPa]	H [mm]	h <sub>1</sub> [mm]	L [mm]
F 4006 62	50	15	3.75	15	40	310	210	230
F 4006 63	65	15	5.00	20	40	310	210	290
F 4006 64	80	20	9.00	36	40	395	230	310
F 4006 65	100	20	10.75	43	40	395	232	350
F 4006 66	125	40	25.00	100	40	590	410	400
F 4006 56	125 HF	40	37.50	150	70	590	410	400
F 4006 67	150	40	36.25	145	40	595	425	480
F 4006 57	150 HF	40	50.00	200	70	595	425	480
F 4006 68	200	40	52.58	210	40	630	585	600
F 4006 58	200 HF	40	75	300	70	630	585	600
F 4006 48	200 UHF	40	87,5	350	85	630	585	600

## Advantages:

- Flow control and limitation
- Used in cooling and heating systems
- Constant, presettable flow rate
- Energy saving through accurate regulation
- Flow rate adjustment by electric actuator for precise temperature control



### Technical data

Nominal pressure	PN 16	Valve body material	EN-GJL-250
Differential pressure max.	4 bar	Gasket material	EPDM
Min. operating temp.	2°C (pure water)	Cones, stem, seat material	CW617N-R320-S, WN1.4305, WN1.4305
Min. operating temp.	-20°C (frost protection)	Impulse tube	WN1.4301
Max. operating temp.	110°C	Diaphragm material	EPDM
Valve characteristics	linear		
Connection	Flange (EN 1092-2)		

Water purity in accordance with the ÖNORM H 5195 and VDI 2035 standards.  
Ethylene and propylene glycol can be mixed with water to a ratio of 25 - 50 vol. [%].

### Description

The combi valve is used predominantly in heating and air-conditioning systems. The regulator automatically restricts the volume flow in selected parts of the installation to the preset value by measuring and controlling all fluctuations in pressure. As such, no measurement is required and control is effective under all operating conditions.

The combi valves are activated by three types of actuators. Actuators 1 **7712** 29 or 1 **7712** 28 are available suited to dimensions DN50 to DN65.

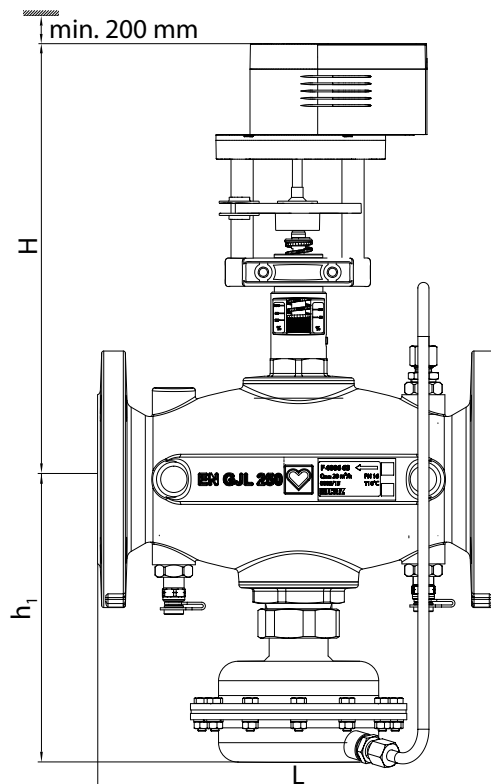
Actuators 1 **7712** 31 or 1 **7712** 30 can be used for DN80 to DN100 and actuator 1 **7712** 21 can be used for DN125 to DN200. Actuators are controlled by a microprocessor.

Flow rate is restricted and controlled with the pressure actuator with a diaphragm without additional energy and the integrated control valve with an electric actuator. The flow rate is set by flow setting screw. The control valve characteristics is linear in nature, ideal for using in cooling systems.

### Installation

Installation in the return flow is recommended. The actuator should be assembled in an upright position,  $\pm 45^\circ$  to the vertical pipe axis. In accordance with the intended purpose of the fitting, accurate workmanship is required. The introduction of contaminants can be avoided by means of a HERZ strainer (**4111**), and installation is recommended by HERZ. Local and international specifications and standards must be observed for installation.

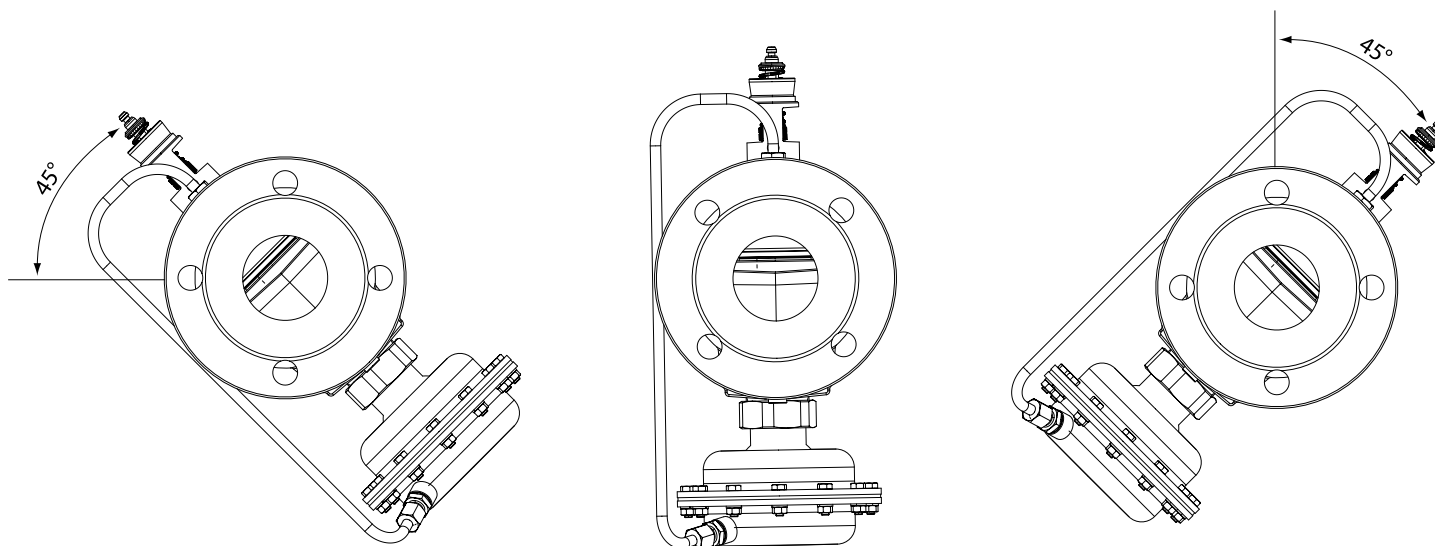
# HERZ - Regulacioni ventil nezavisan od pritiska F 4006 6X, 5X, 4X



Identifikacioni broj PN 16	DN	Hod [mm]	Minimalni protok @ 25% [m³/h]	Maksimalni protok @ 100% [m³/h]	Min. dp [kPa]	H [mm]	h <sub>1</sub> [mm]	L [mm]
F 4006 62	50	15	3,75	15	40	310	210	230
F 4006 63	65	15	5,00	20	40	310	210	290
F 4006 64	80	20	9,00	36	40	395	230	310
F 4006 65	100	20	10,75	43	40	395	232	350
F 4006 66	125	40	25,00	100	40	590	410	400
F 4006 56	125 HF	40	37,50	150	70	590	410	400
F 4006 67	150	40	36,25	145	40	595	425	480
F 4006 57	150 HF	40	50,00	200	70	595	425	480
F 4006 68	200	40	52,58	210	40	630	585	600
F 4006 58	200 HF	40	75	300	70	630	585	600
F 4006 48	200 UHF	40	87,5	350	85	630	585	600

## Prednosti:

- Regulacija i ograničenje protoka
- Koristi se u sistemima hlađenja i grejanja
- Konstantna, unapred podešena brzina protoka
- Ušteda energije preciznom regulacijom
- Podešavanje protoka električnim aktuatorom za preciznu regulaciju temperature



### Tehnički podaci

Nominalni pritisak	PN 16	Materijal tela ventila	EN-GJL-250
Diferencijalni pritisak maks.	4 bara	Zaptivni materijal	EPDM
Min. radna temp.	2 °C (čista voda)	Materijal pečurke, osovinice i sedišta	CW617N-R320-S, WN1.4305, WN1.4305
Min. radna temp.	-20 °C (zaštita od smrzavanja)		WN1.4301
Maks. radna temp.	110 °C	Impulsna cev	EPDM
Karakteristike ventila	linearni	Materijal dijafragme	
Priključak	Prirubnica (EN 1092-2)		

Čistoća vode u skladu sa normama ÖNORM H 5195 i VDI 2035.  
Mogu se vodom pomešati etilen i propilen glikol u odnosu 25 - 50 vol. [%]

### Opis

Kombinovani ventil se koristi pretežno u sistemima grejanja i klimatizacije. Regulator automatski ograničava protok u odabranim delovima instalacije na unapred postavljenu vrednost nezavisno od promena pritiska. Kao takvom, njemu nije potrebno nikakvo merenje i upravljanje je efikasnije u svim radnim uslovima.

Za kombinovane ventile se koriste tri tipa aktuatora. Aktuatori 1 **7712** 29 ili 1 **7712** 28 dostupni su u odgovarajućim dimenzijama od DN50

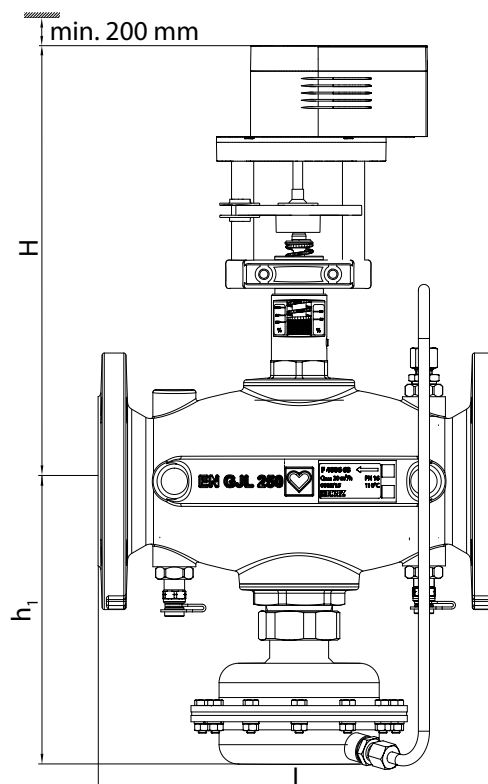
do DN65. Aktuatori 1 **7712** 31 ili 1 **7712** 30 mogu da se koriste od DN080 do DN100 i aktuator 1 **7712** 21 može da se koristi od DN125 do DN200. Aktuatorima upravlja mikroprocesor.

Protok je ograničen i kontrolisan pomoću mehaničkog regulatora sa membranom i pomoću integrisanog regulacionog ventila sa električnim aktuatorom. Protok se podešava zavrtnjem za podešavanje protoka. Karakteristike regulacionog ventila su linearne prirode, što je idealno za korišćenje u rashladnim sistemima.

### Ugradnja

Preporučuje se ugradnja u povratni cevovod. Aktuator treba da bude ugrađen u gornji položaj, pod uglom od  $\pm 45^\circ$  u odnosu na vertikalnu osu cevi. Unošenje nečistoća moguće je izbeći HERZ hvatačem nečistoća (**4111**), a ugradnju preporučuje HERZ. Za ugradnju se moraju poštovati lokalne i međunarodne specifikacije i standardi.

## HERZ - Независимый от давления регулирующий клапан F 4006 6X, 5X, 4X

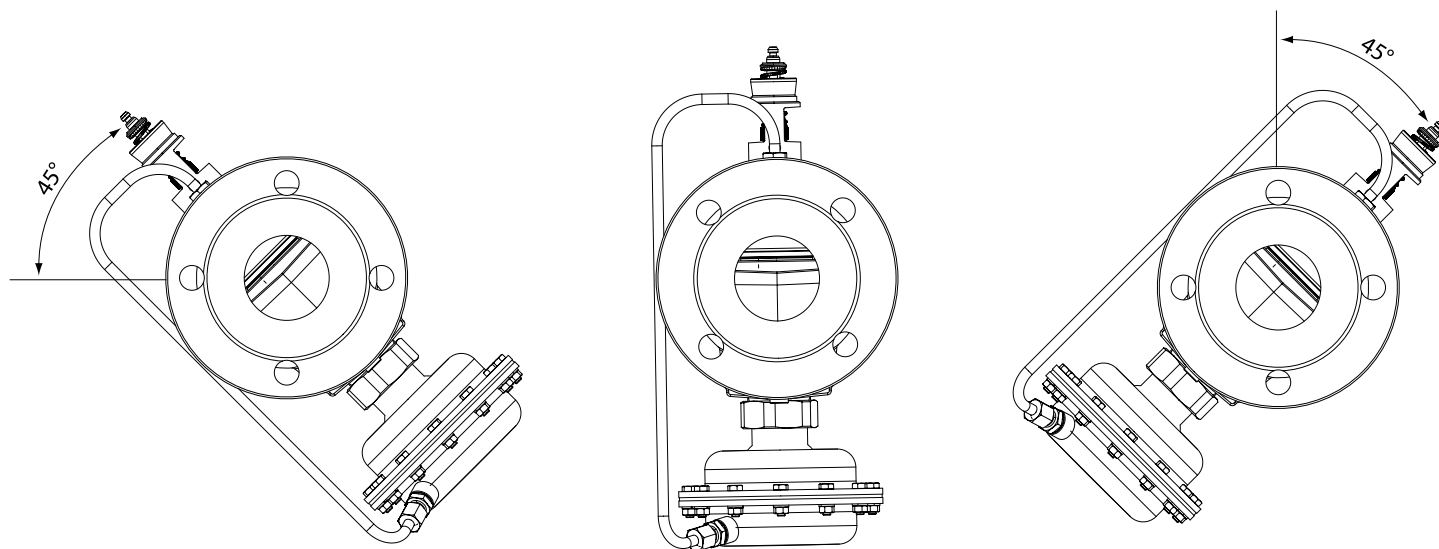


Код для заказа PN 16	DN	Ход [мм]	Минимальный расход @ 25% [м³/ч]	Максимальный расход @ 100% [м³/ч]	Минимальное проектное давление [кПа]	H [мм]	h <sub>1</sub> [мм]	L [мм]
F 4006 62	50	15	3,75	15	40	310	210	230
F 4006 63	65	15	5,00	20	40	310	210	290
F 4006 64	80	20	9,00	36	40	395	230	310
F 4006 65	100	20	10,75	43	40	395	232	350
F 4006 66	125	40	25,00	100	40	590	410	400
F 4006 56	125 HF	40	37,50	150	70	590	410	400
F 4006 67	150	40	36,25	145	40	595	425	480
F 4006 57	150 HF	40	50,00	200	70	595	425	480
F 4006 68	200	40	52,58	210	40	630	585	600
F 4006 58	200 HF	40	75	300	70	630	585	600
F 4006 48	200 UHF	40	87,5	350	85	630	585	600

### Преимущества:

- Контроль потока и ограничение
- Экономия энергии благодаря точному регулированию
- Используется в системах охлаждения и отопления
- Регулировка расхода с помощью электрического привода
- Постоянная, предустановленная скорость потока
- для точного контроля температуры





#### Технические данные

Номинальное давление	Характеристики клапана	линейный	
Максимальный перепад давления	Соединение	Фланец (EN 1092-2)	
Минимальная рабочая тем.	PN 16	Материал корпуса клапана	EN-GJL-250
Минимальная рабочая тем.	4 бара	Материал прокладки	EPDM
Максимальная рабочая температура	2°C (чистая вода)	Конусы, шток, материал седла	CW617N-R320-S, WN1.4305, WN1.4305
	-20°C (защита от замерзания)	Импульсная трубка	WN1.4301
	110°C	Материал диафрагмы	EPDM

Чистота воды в соответствии со стандартами ÖNORM H 5195 и VDI 2035.

Этилен и пропиленгликоль можно смешивать с водой до соотношения 25-50 об. [%].

#### Описание

Комбинированный клапан используется преимущественно в системах отопления и кондиционирования. Регулятор автоматически ограничивает объемный расход в выбранных частях установки до заданного значения, измеряя и контролируя все колебания давления. Таким образом, измерение не требуется, и контроль эффективен при любых условиях эксплуатации.

Комбинированные клапаны активируются тремя типами приводов. Приводы 1 **7712** 29 или 1 **7712** 28 доступны для размеров от DN50 до DN65. Приводы 1 **7712** 31 или 1

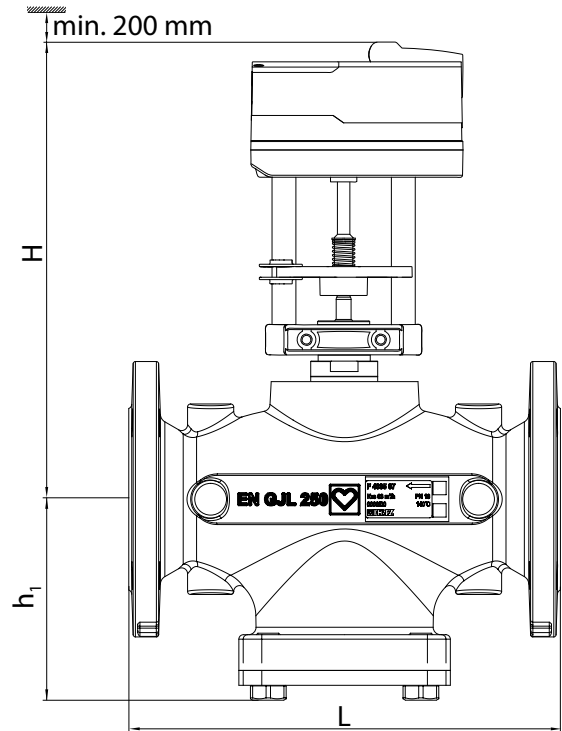
**7712** 30 могут использоваться для DN080 до DN100, а привод 1 **7712** 21 может использоваться для DN125 до DN200. Приводы контролируются микропроцессором.

Расход ограничивается и контролируется с помощью привода давления с диафрагмой без дополнительной энергии и встроенного регулирующего клапана с электрическим приводом. Скорость потока задается установочным винтом потока. Характеристики регулирующего клапана имеют линейный характер, идеально подходят для использования в системах охлаждения.

#### Монтаж

Рекомендуется установка в обратном потоке. Привод должен быть установлен в вертикальном положении,  $\pm 45^\circ$  к вертикальной оси трубы. В соответствии с предполагаемой целью установки, точное качество изготовления не требуется. Введение загрязнений можно избежать с помощью фильтра HERZ (**4111**), и компания HERZ рекомендует его установку. Для установки должны соблюдаться местные и международные спецификации и стандарты.

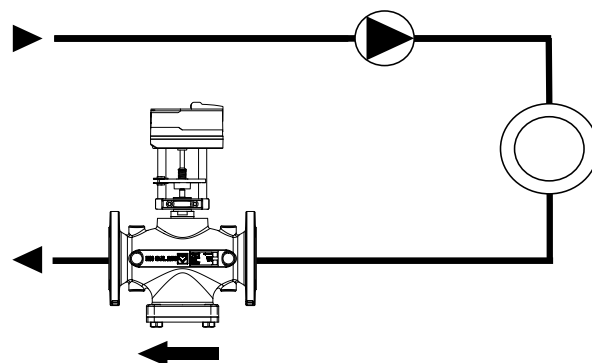
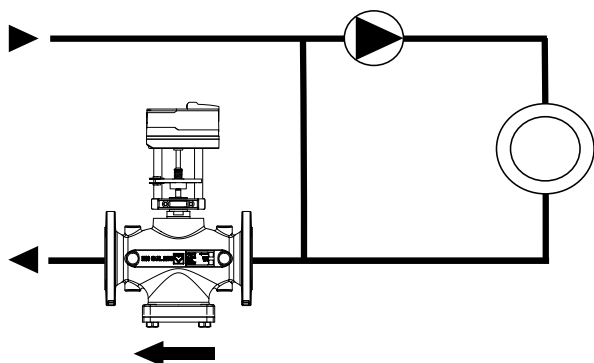
# HERZ-Two Port Flanged Valve F 4035 XX



Order number PN 16	Order number PN 25	DN	Stroke [mm] PN 16	Stroke [mm] PN 25	kvs [m <sup>3</sup> /h]	L [mm]	h <sub>1</sub> [mm]		H [mm]	
							PN 16	PN 25	PN 16	PN 25
F 4035 01	F 4035 40	15	10		1	130	68		250	
F 4035 11	F 4035 51	15	10		1,6	130	68		250	
F 4035 21	F 4035 61	15	10		2,5	130	68		250	
F 4035 31	F 4035 71	15	14		4	130	68		250	
F 4035 03	F 4035 43	25	20		6,3	160	85		255	
F 4035 13	F 4035 53	25	20		10	160	85		255	
F 4035 04	F 4035 44	32	20		16	180	105		305	
F 4035 05	F 4035 45	40	20		25	200	115		315	
F 4035 16	F 4035 56	50	20		40	230	90	125	305	320
F 4035 07	F 4035 47	65	20	40	63	290	135	132	315	465
F 4035 08	F 4035 48	80	20	40	100	310	150	105	350	510
F 4035 09	F 4035 49	100	40		160	350	160	127	480	540
F 4035 10	F 4035 50	125	40		250	400	185	170	520	505
F 4035 41	F 4035 52	150	40		330	480	180		525	545

## Advantages:

- Flow control
- Used in cooling and heating system
- Energy saving through accurate regulation
- Flow rate adjustment by electric actuator for precise temperature control



### Technical data

Max. operating pressure	16 bar (PN16), 25 bar (PN25)
Min. operating temperature	5 °C
Max. operating temperature	150 °C
Valve curve characteristic	equal percentage

Type of connection	Flanges (EN 1092-2)
Valve body material	EN-GJL-250, EN-GJS-400-18-LT
Sealing element material	70EPDM
Valve seat material	WN1.4021
Valve cone material	WN1.4021/brass
Stem material	WN1.4404

Water purity in accordance with the ÖNORM H 5195 and VDI 2035 standards.

### Description

The two port flanged valve is primarily designed to control the flow of circulation water in district heating and HVAC systems, as well as for remote closing of heating pipelines. Circulation medium should be cold, warm and hot water in temperature range from 5°C to 150°C.

The valve can be utilized in almost all heating, ventilation and air-conditioning systems and in industrial and technological processes. The valve curve is equal percentage. Regulation ratio (ratio between nominal and minimal flow coefficient) is 30:1. The selection of the two port flanged valve is according to the diagram of kvs values.

For PN16, it closes against the pressure. Valve is closed when the stem is out.

For PN25, valve cone opens when the valve stem is depressed for valves up to nominal diameter DN 65 and DN125-DN150 and the seat cone closes when the valve stem is depressed for DN080-DN100.

For PN16, the two port flanged valves are activated by three types of actuators. Actuators 1 **7712** 29 or 1 **7712** 28 are available suited to dimensions DN15 to DN25. Actuators 1 **7712** 31 or 1 **7712** 30 can be used for DN32 to DN80 and 1 **7712** 32 can be used for DN100 to DN150.

For PN25, the two port flanged valves are activated by three types of actuators. Actuators 1 **7712** 29 or 1 **7712** 28 are available suited to dimensions DN15 to DN25. Actuators 1 **7712** 31 or 1 **7712**

30 can be used for DN32 to DN50 and 1 **7712** 32 can be used for DN65 to DN150

### Installation

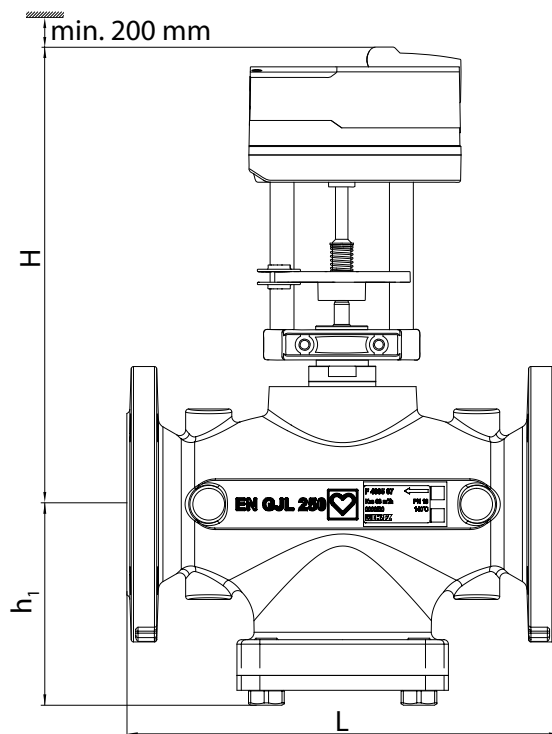
The valve can be installed in all positions, from horizontal to vertical, except in vertical position with the actuator pointing downwards.

The arrow on the valve body must match the direction of fluid flow through the valve.

The valves must be installed for the correct application using clean fittings. A HERZ strainer (**4111**) should be fitted to prevent impurities during operation. Therefore an installation is recommended.

For installation, the local and international standards have to be followed.

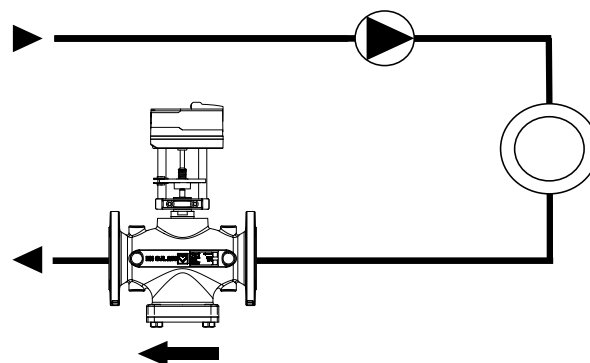
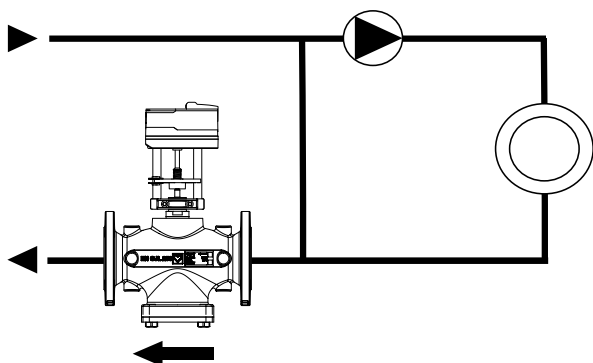
## HERZ - Dvokraki ventil sa prirubnicom F 4035 XX



Identifikacioni broj PN 16	Identifikacioni broj PN 25	DN	Hod [mm] PN 16	Hod [mm] PN 25	kvs [m <sup>3</sup> /h]	L [mm]	h <sub>1</sub> [mm]		H [mm]	
							PN 16	PN 25	PN 16	PN 25
F 4035 01	F 4035 40	15		10	1	130	68		250	
F 4035 11	F 4035 51	15		10	1,6	130	68		250	
F 4035 21	F 4035 61	15		10	2,5	130	68		250	
F 4035 31	F 4035 71	15		14	4	130	68		250	
F 4035 03	F 4035 43	25		20	6,3	160	85		255	
F 4035 13	F 4035 53	25		20	10	160	85		255	
F 4035 04	F 4035 44	32		20	16	180	105		305	
F 4035 05	F 4035 45	40		20	25	200	115		315	
F 4035 16	F 4035 56	50		20	40	230	90	125	305	320
F 4035 07	F 4035 47	65	20	40	63	290	135	132	315	465
F 4035 08	F 4035 48	80	20	40	100	310	150	105	350	510
F 4035 09	F 4035 49	100		40	160	350	160	127	480	540
F 4035 10	F 4035 50	125		40	250	400	185	170	520	505
F 4035 41	F 4035 52	150		40	330	480	180		525	545

### Prednosti:

- Regulacija protoka
- Koristi se u sistemu hlađenja i grejanja
- Ušteda energije preciznom regulacijom
- Podešavanje protoka električnim aktuatorom za preciznu regulaciju temperature



### Tehnički podaci

Maks. radni pritisak	16 bara (PN16), 25 bara (PN25)
Min. radna temperatura	5°C
Maks. radna temperatura	150°C
Karakteristike krive ventila	Jednakoprocentna
Tip priključka	Prirubnice (EN 1092-2)

Materijal tela ventila	EN-GJL-250, EN-GJS-400-18-LT
Materijal zaptivnog elementa	70EPDM
Materijal sedišta ventila	WN1.4021
Materijal pečurke ventila	WN1.4021/mesing
Materijal osovinice	WN1.4404

Čistoća vode u skladu sa normama ÖNORM H 5195 i VDI 2035.

### Opis

Dvokraki ventil sa prirubnicom prvenstveno je namenjen za regulisanje protoka vode u sistemima daljinskog grejanja i HVAC sistemima, kao i za daljinsko zatvaranje cevovoda za grejanje. Fluid koji cirkuliše treba da bude hladna, topla i vrela voda u temperaturnom opsegu od 5 °C do 150 °C.

Ventil može da se koristi u gotovo svim sistemima grejanja, ventilacije i klimatizacije kao i u industrijskim i tehnološkim procesima. Kriva ventila je jednakog procenta. Regulacioni odnos (odnos između nominalnog i minimalnog koeficijenta protoka) je 30:1. Izbor dvokrakog ventila sa prirubnicom treba da bude u skladu sa dijagramom kvs vrednosti.

Za PN16, ventil zatvara suprotno od dejstva pritiska. Ventil je zatvoren kada je osovinica maksimalno izvučena. Kod PN25 ventil se otvara kada je osovinica uvučena naniže za ventile do DN65 i DN125-DN150, a ventil se zatvara kada je osovinica ventila uvučena naniže za DN80-DN100.

Kod PN16 dvokraki ventil sa prirubnicom se pokreću pomoću tri tipa aktuatora. Aktuatori 1 **7712** 29 ili 1 **7712** 28 dostupni su u odgovarajućim dimenzijama od DN15 do DN25. Aktuatori 1 **7712** 31 ili 1 **7712** 30 mogu da se koriste od DN32 do DN80 i 1 **7712** 32 mogu da se koriste od DN100 do DN150.

Kod PN25 dvokraki ventili sa prirubnicom su aktivirani pomoću tri tipa aktuatora. Aktuatori 1 **7712** 29 ili

1 **7712** 28 dostupni su u odgovarajućim

dimenzijama od DN15 do DN25. Aktuatori 1 **7712** 31 ili 1 **7712** 30 mogu da se koriste od DN32 do DN50 i 1 **7712** 32 mogu da se koriste od DN65 to DN150

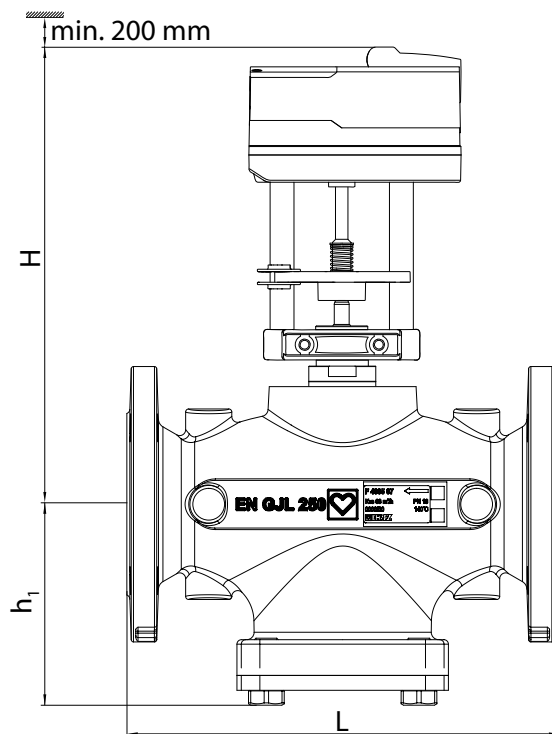
### Ugradnja

Ventil se može ugraditi u svim položajima, od vodoravnog do vertikalnog, osim u vertikalnom položaju sa aktuatorom okrenutim nadole.

Strelica na telu ventila mora da odgovara smeru protoka tečnosti kroz ventil.

Za sprečavanje prodora nečistoća treba postaviti HERZ hvatač nečistoća (**4111**) da bi se sprečio prodor nečistoća tokom rada. Zbog toga se preporučuje ugradnja. Za ugradnju potrebno je pridržavati se lokalnih i međunarodnih normi.

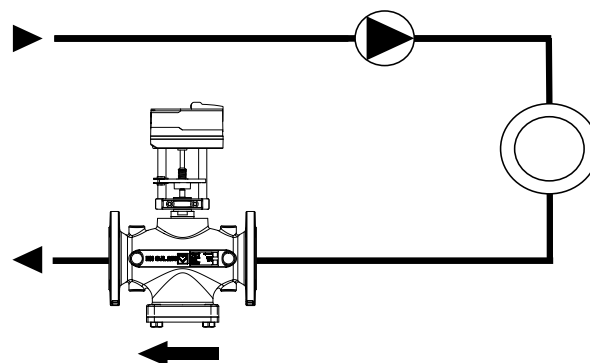
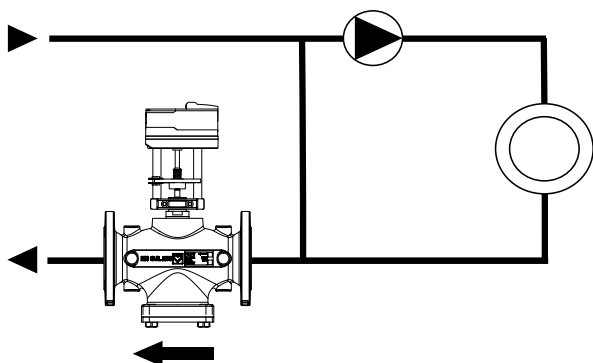
## HERZ-Двухходовой фланцевый клапан F 4035 XX



Код для заказа PN 16	Код для заказа PN 25	DN	Ход [мм] PN 16	Ход [мм] PN 25	kvs [м³/ч]	L [мм]	h <sub>1</sub> [мм]		H [мм]	
							PN 16	PN 25	PN 16	PN 25
F 4035 01	F 4035 40	15	10		1	130	68		250	
F 4035 11	F 4035 51	15	10		1,6	130	68		250	
F 4035 21	F 4035 61	15	10		2,5	130	68		250	
F 4035 31	F 4035 71	15	14		4	130	68		250	
F 4035 03	F 4035 43	25	20		6,3	160	85		255	
F 4035 13	F 4035 53	25	20		10	160	85		255	
F 4035 04	F 4035 44	32	20		16	180	105		305	
F 4035 05	F 4035 45	40	20		25	200	115		315	
F 4035 16	F 4035 56	50	20		40	230	90	125	305	320
F 4035 07	F 4035 47	65	20	40	63	290	135	132	315	465
F 4035 08	F 4035 48	80	20	40	100	310	150	105	350	510
F 4035 09	F 4035 49	100	40		160	350	160	127	480	540
F 4035 10	F 4035 50	125	40		250	400	185	170	520	505
F 4035 41	F 4035 52	150	40		330	480	180		525	545

### Преимущества:

- Управление потоком
- Регулировка расхода с помощью электрического привода для точного контроля температуры
- Используется в системах охлаждения и отопления
- Экономия энергии благодаря точному регулированию



### Технические данные

Максимум. рабочее давление 16 бар (PN16),  
25 бар (PN25)  
Минимум рабочая температура 5°C  
Максимум. рабочая температура 150°C  
Характеристика кривой клапана, равная проценту

Тип соединения Фланцы (EN 1092-2)

Чистота воды в соответствии со стандартами ÖNORM H 5195 и VDI 2035.

Материал корпуса клапана EN-GJL-250,  
EN-GJS-400-18-LT  
Материал уплотнительного элемента 70EPDM  
Материал седла клапана WN1.4021  
Материал конуса клапана WN1.4021/латунь  
Материал ствола WN1.4404

### Описание

Двухпортовый фланцевый клапан в первую очередь предназначен для управления потоком циркуляционной воды в системах централизованного теплоснабжения и отопления, вентиляции и кондиционирования, а также для дистанционного закрытия теплотрасс. Циркуляционная среда должна быть холодной, теплой и горячей воды в диапазоне температур от 5°C до 150°C.

Клапан может использоваться практически во всех системах отопления, вентиляции и кондиционирования воздуха, а также в промышленных и технологических процессах. Кривая клапана равнопроцентна. Коэффициент регулирования (отношение номинального и минимального коэффициента расхода) составляет 30:1. Выбор двухпортового фланцевого клапана осуществляется в соответствии со схемой значений коэффициента пропускной способности.

Для PN16 он закрывается против давления. Клапан закрывается при выходе штока.

Для PN25 конус клапана открывается при нажатии на шток клапана для клапанов с номинальным диаметром DN 65 и DN125-DN150, а конус седла закрывается при нажатии на шток клапана для DN080-DN100.

Для PN16 двухпортовые фланцевые клапаны активируются тремя типами приводов. Приводы 1 7712 29 или 1 7712 28 доступны для размеров от DN15 до DN25. Приводы 1 7712 31 или 1 7712 30 могут использоваться для DN32 до DN80 и 1 7712 32 могут использоваться для DN100 до DN150.

Для PN25 двухпортовые фланцевые клапаны активируются тремя типами приводов. Приводы 1 7712 29 или 1 7712 28 доступны для размеров от DN15 до DN25. Приводы 1 7712 31 или 1 7712 30 могут использоваться для DN32 до DN50 и 1 7712 32 могут использоваться для DN65 до DN150

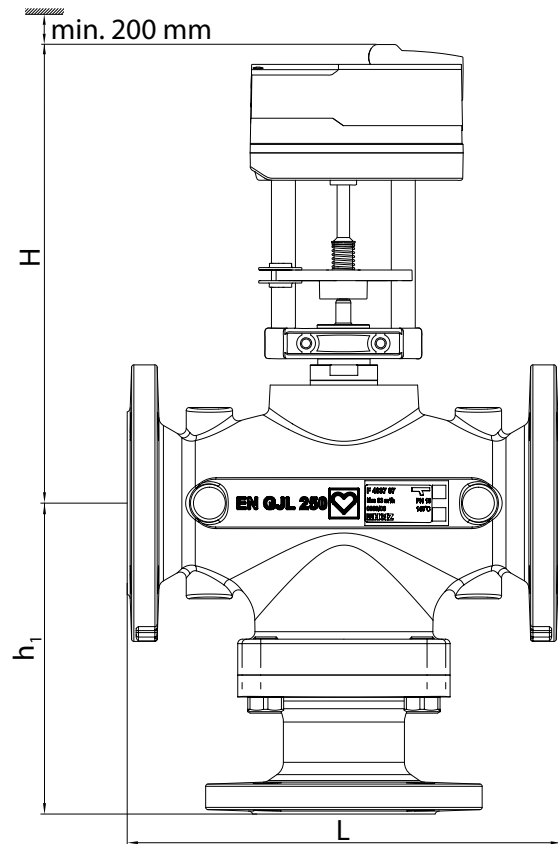
### Монтаж

Клапан может быть установлен в любом положении, от горизонтального до вертикального, за исключением вертикального положения с приводом, направленным вниз.

Стрелка на корпусе клапана должна соответствовать направлению потока жидкости через клапан.

Для правильного применения клапаны должны быть установлены с использованием чистых фитингов. Для предотвращения загрязнения во время работы должен быть установлен фильтр HERZ (4111). Поэтому рекомендуется установка. Для установки необходимо соблюдать местные и международные стандарты.

# HERZ-Three Port Flanged Valve F 4037 XX

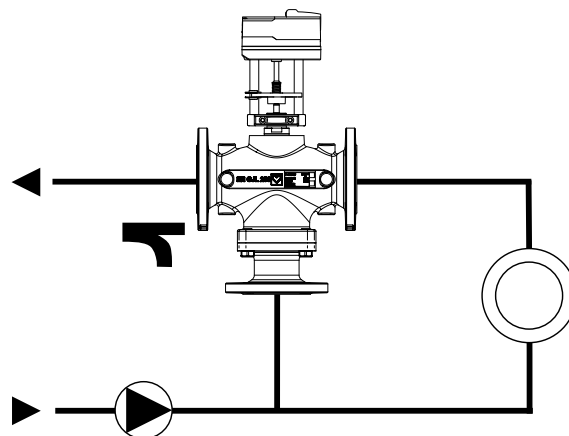
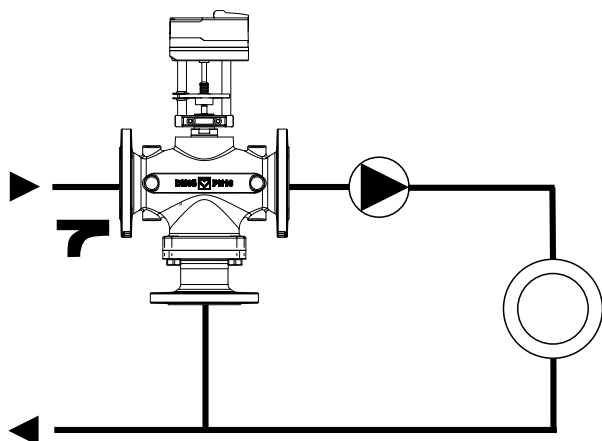


Order number PN 16	DN	Stroke [mm]	kvs [m <sup>3</sup> /h]	L [mm]	h <sub>1</sub> [mm]	H [mm]
F 4037 01	15	10	1	130	110	250
F 4037 11	15	10	1,6	130	110	250
F 4037 21	15	10	2,5	130	110	250
F 4037 31	15	14	4	130	110	250
F 4037 03	25	20	6,3	160	121	255
F 4037 13	25	20	10	160	121	255
F 4037 04	32	20	16	180	142	305
F 4037 05	40	20	25	200	149	315
F 4037 16	50	20	40	230	167	305
F 4037 07	65	20	63	290	208	315
F 4037 08	80	20	100	310	233	350
F 4037 09	100	40	160	350	262	480
F 4037 10	125	40	250	400	268	520
F 4037 41	150	40	330	480	261	525

## Advantages:

- Flow control
- Used in cooling and heating system
- Energy saving through accurate regulation
- Flow rate adjustment by electric actuator for precise temperature control





### Technical data

Max. operating pressure	16 bar
Min. operating temperature	5 °C
Max. operating temperature	150 °C
Valve curves characteristic	equal percentage

Type of connection	Flanges (EN 1092-2)
Valve body material	EN-GJL-250
Sealing element material	70EPDM
Valve seat material	WN1.4021
Valve cones material	WN1.4021/brass
Stem material	WN1.4404

Water purity in accordance with the ÖNORM H 5195 and VDI 2035 standards.

### Description

The three port flanged valve is designed to control the flow rate of circulation water in pipelines. Valve stem with cone is moved by acting of electric actuator controlled by microprocessor controller. Circulation medium could be cold, warm and hot water in temperature range from 5°C up to 150°C.

The valve is utilized in almost all heating, ventilation and air-conditioning systems and in industrial and technological processes. The three port flanged valve is used as a mixing valve and in the case when it should change water circulation from one pipeline to another. Valve curve is equal percentage. Regulation ratio

(ratio between nominal and minimal flow coefficient) is 30:1. Selection of three-way flanged valve is according to diagram of kvs values.

The three port flanged valves are activated by three types of actuators. Actuators 1 **7712** 29 or 1 **7712** 28 are available suited to dimensions DN15 to DN25. Actuators 1 **7712** 31 or 1 **7712** 30 can be used for DN32 to DN80 and 1 **7712** 32 can be used for DN100 to DN150.

### Installation

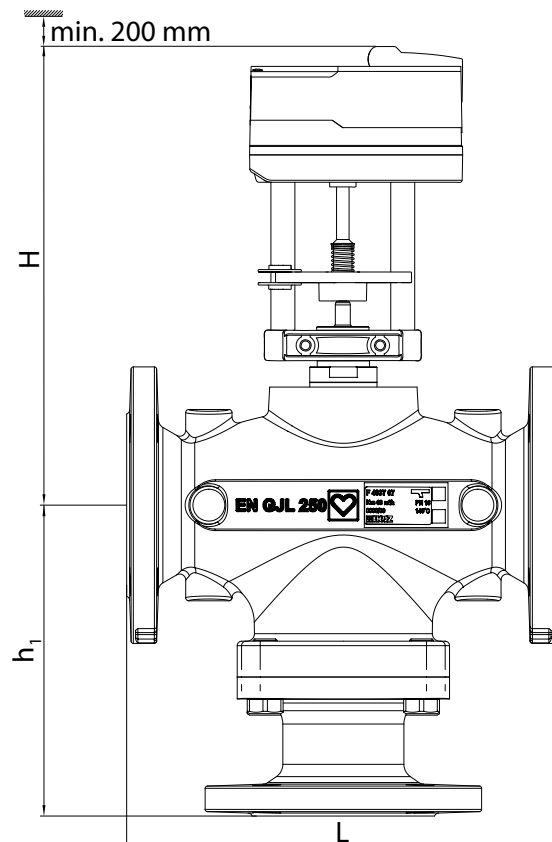
The valve can be installed in all positions, from horizontal to vertical, except in vertical position with the actuator pointing downwards.

The arrow on the valve body must match the direction of fluid flow through the valve.

The valves must be installed for the correct application using clean fittings. A HERZ strainer (**4111**) should be fitted to prevent impurities during operation. Therefore an installation is recommended.

For installation, the local and international standards have to be followed.

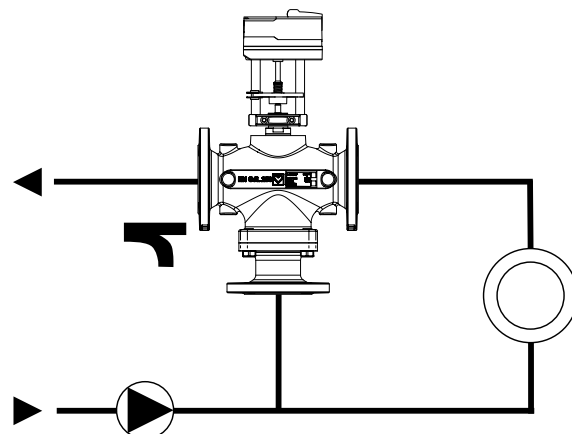
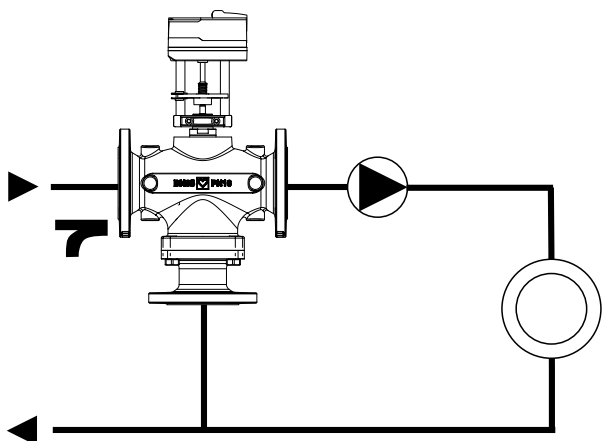
## HERZ- Trokraki ventil sa prirubnicom F 4037 XX



Identifikacioni broj PN 16	DN	Hod [mm]	kvs [m <sup>3</sup> /h]	L [mm]	h <sub>1</sub> [mm]	H [mm]
F 4037 01	15	10	1	130	110	250
F 4037 11	15	10	1,6	130	110	250
F 4037 21	15	10	2,5	130	110	250
F 4037 31	15	14	4	130	110	250
F 4037 03	25	20	6,3	160	121	255
F 4037 13	25	20	10	160	121	255
F 4037 04	32	20	16	180	142	305
F 4037 05	40	20	25	200	149	315
F 4037 16	50	20	40	230	167	305
F 4037 07	65	20	63	290	208	315
F 4037 08	80	20	100	310	233	350
F 4037 09	100	40	160	350	262	480
F 4037 10	125	40	250	400	268	520
F 4037 41	150	40	330	480	261	525

### Prednosti:

- Regulacija protoka
- Koristi se u sistemu hlađenja i grejanja
- Ušteda energije preciznom regulacijom
- Podešavanje protoka električnim aktuatorom za preciznu regulaciju temperature



### Tehnički podaci

Maks. radni pritisak	16 bara
Min. radna temperatura	5 °C
Maks. radna temperatura	150 °C
Karakteristike krive ventila	jednakoprocentna
Tip priključka	Prirubnice (EN 1092-2)

Materijal tela ventila	EN-GJS-250
Materijal zaptivnog elementa	70EPDM
Materijal sedišta ventila	WN1.4021
Materijal pečurke ventila	WN1.4021/mesing
Materijal stabla	WN1.4404

Čistoća vode u skladu sa normama ÖNORM H 5195 i VDI 2035.

### Opis

Trokraki ventil sa priрубnicom namenjen je za regulisanje protoka vode u cevovodima. Osovinica ventila sa pečurkom pokreće se pomoću električnog aktuatora kojeg kontroliše mikroprocesorski regulator. Fluid koji cirkuliše može biti hladna, topla i vrela voda u temperaturnom opsegu od 5 °C do 150 °C.

Ventil se koristi u gotovo svim sistemima grejanja, ventilacije i klimatizacije kao i u industrijskim i tehnološkim procesima. Trokraki ventil sa priрубnicom koristi se kao mešni ventil i koristi se u slučaju kada je potrebno prebaciti cirkulaciju vode sa jednog cevovoda na drugi. Kriva ventila je jednakoprocentna. Regulacioni odnos (odnos između nominalnog i minimalnog koeficijenta

protoka) je 30:1. Izbor trokrakih ventila sa priрубnicom treba da bude u skladu sa dijagramom kvs vrednosti.

Trokraki ventil sa priрубnicom se pokreću pomoću tri tipa aktuatora. Aktuatori 1 **7712** 29 ili 1 **7712** 28 dostupni su u odgovarajućim dimenzijama od DN15 do DN25. Aktuatori 1 **7712** 31 ili 1 **7712** 30 mogu da se koriste od DN32 do DN80 i 1 **7712** 32 mogu da se koriste od DN100 do DN150.

### Ugradnja

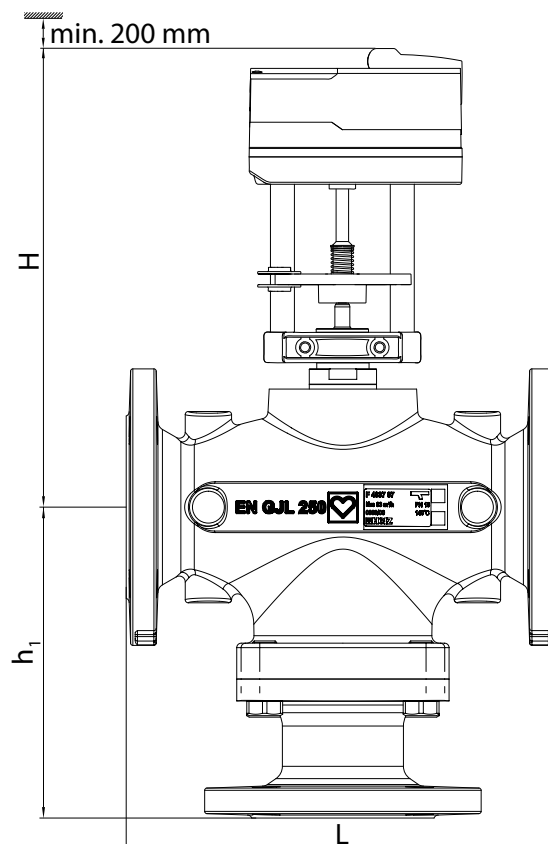
Ventil se može ugraditi u svim položajima, od vodoravnog do vertikalnog, osim u vertikalnom položaju sa aktuatorom okrenutim nadole.

Strelica na telu ventila mora da odgovara smeru protoka fluida kroz ventil.

Za sprečavanje prodora nečistoća treba postaviti HERZ hvatač nečistoća (**4111**) da bi se sprečio prodor nečistoća tokom rada. Zbog toga se preporučuje njeno ugradnja.

Za ugradnju potrebno je pridržavati se lokalnih i međunarodnih normi.

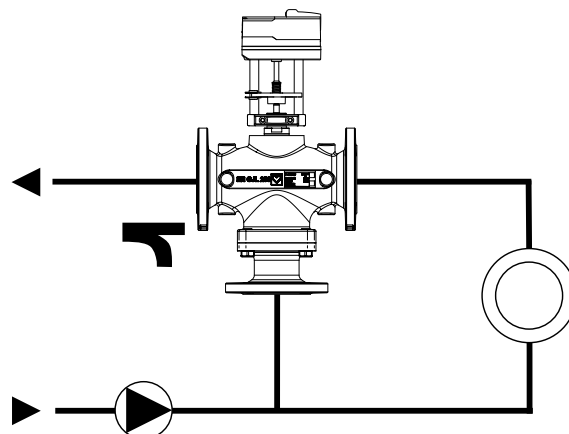
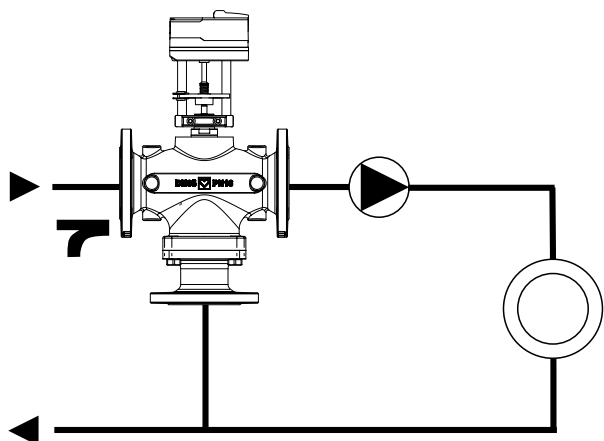
## HERZ-трехходовой фланцевый клапан F 4037 XX



Код для заказа PN 16	DN	Ход [мм]	kvs [м³/ч]	L [мм]	h <sub>1</sub> [мм]	H [мм]
F 4037 01	15	10	1	130	110	250
F 4037 11	15	10	1,6	130	110	250
F 4037 21	15	10	2,5	130	110	250
F 4037 31	15	14	4	130	110	250
F 4037 03	25	20	6,3	160	121	255
F 4037 13	25	20	10	160	121	255
F 4037 04	32	20	16	180	142	305
F 4037 05	40	20	25	200	149	315
F 4037 16	50	20	40	230	167	305
F 4037 07	65	20	63	290	208	315
F 4037 08	80	20	100	310	233	350
F 4037 09	100	40	160	350	262	480
F 4037 10	125	40	250	400	268	520
F 4037 41	150	40	330	480	261	525

### Преимущества:

- Управление потоком
- Регулировка расхода с помощью электрического привода для точного контроля температуры
- Используется в системах охлаждения и отопления
- Экономия энергии благодаря точному регулированию



### Технические данные

Максимальное рабочее давление 16 бар  
 Минимум рабочая температура 5°C  
 Максимум. рабочая температура 150°C  
 Характеристика кривых клапанов  
 равнопроцентные

Тип соединения	Фланцы (EN 1092-2)
Материал корпуса клапана	EN-GJL-250
Материал уплотнительного элемента	70EPDM
Материал седла клапана	WN1.4021
Материал конусов клапана	WN1.4021/латунь
Материал ствола	WN1.4404

Чистота воды в соответствии со стандартами ÖNORM H 5195 и VDI 2035.

### Описание

Трехпортовый фланцевый клапан предназначен для контроля расхода циркуляционной воды в трубопроводах. Шток клапана с конусом перемещается с помощью электрического привода, управляемого микропроцессорным контроллером. Средой циркуляции может быть холодная, теплая и горячая вода с температурой в диапазоне от 5°C до 150°C.

Клапан используется практически во всех системах отопления, вентиляции и кондиционирования воздуха, а также в промышленных и технологических процессах. Трехпортовый фланцевый клапан используется в качестве смесительного клапана и в случае, когда он должен менять циркуляцию воды с одного

трубопровода на другой. Кривая клапана равнопроцентна. Коэффициент регулирования (отношение номинального и минимального коэффициента расхода) составляет 30:1. Выбор трехходового фланцевого клапана осуществляется в соответствии с диаграммой значений коэффициента пропускной способности.

Трехпортовые фланцевые клапаны активируются тремя типами приводов. Приводы 1 7712 29 или 1 7712 28 доступны для размеров от DN15 до DN25. Приводы 1 7712 31 или 1 7712 30 могут использоваться для размеров от DN32 до DN80 и 1 7712 32 может использоваться для размеров от DN100 до DN150.

### Монтаж

Клапан может быть установлен в любом положении от горизонтального до вертикального, за исключением вертикального положения с приводом, направленным вниз. Стрелка на корпусе клапана должна соответствовать направлению потока жидкости через клапан.

Для правильного применения клапаны должны быть установлены с использованием чистых фитингов. Для предотвращения загрязнения во время работы должен быть установлен фильтр HERZ (4111). Поэтому рекомендуется установка.

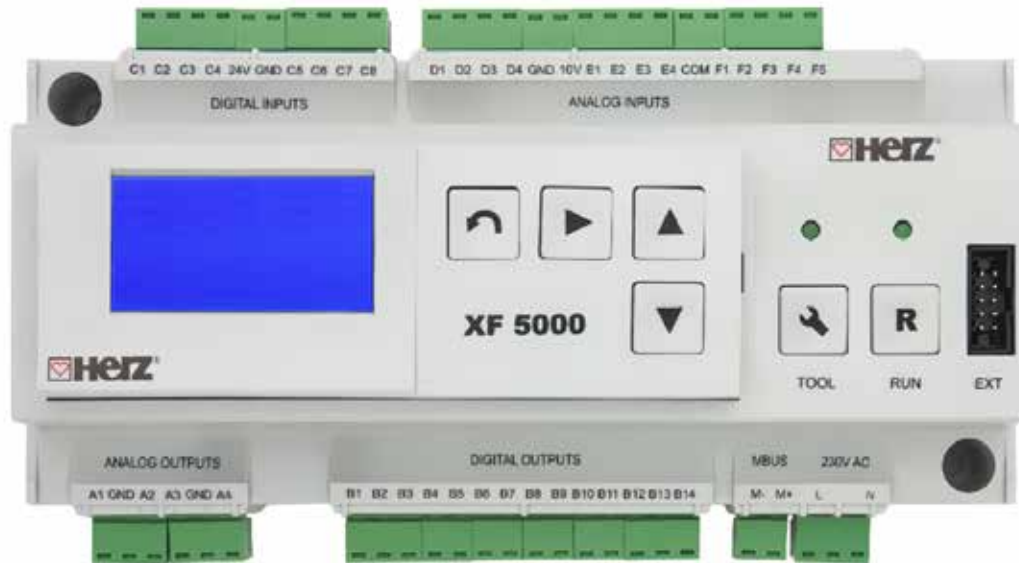
Для установки необходимо соблюдать местные и международные стандарты.

# HERZ Controllers

## Microprocessor Controller XF-5000

Microprocessor controller XF 5000 is specifically designed for automatic regulation and control of thermotechnical, thermoenergetical and technological systems as a

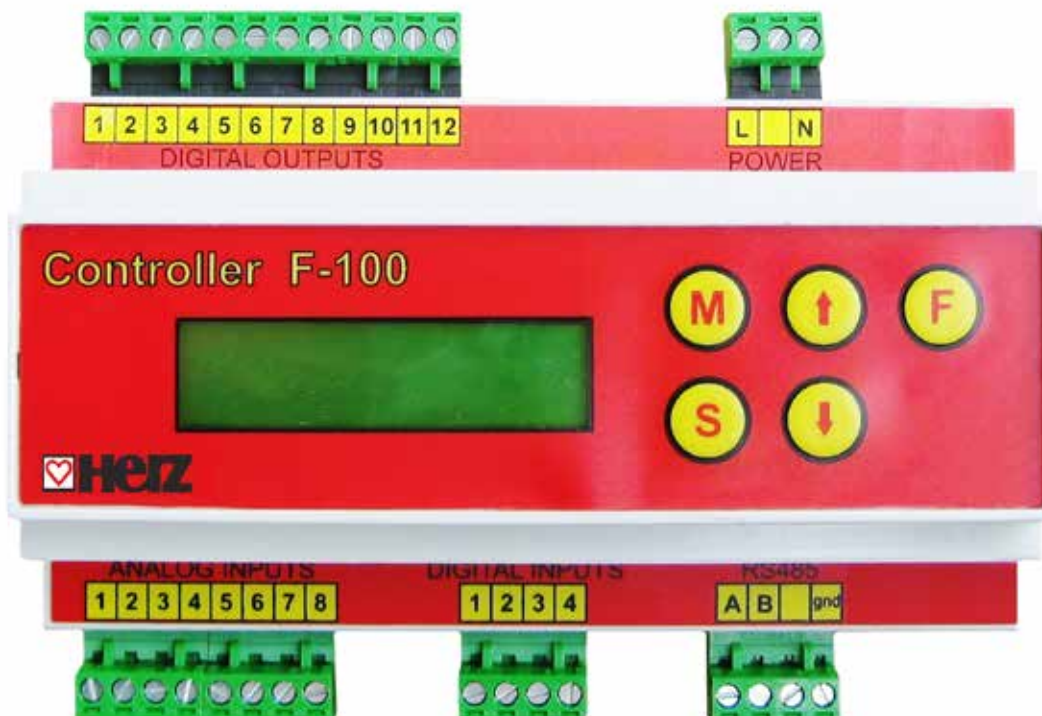
freely programmable logic controller (PLC). Control programs, taken from library of finished programs for the most commonly used application for heating and air-conditioning, or user created, are rolled in controller's memory using the Graphic Configurator (XF 5000 – TOOL, product of Feniks BB).



## Microprocessor controller F-100

The controller F-100 is an electronic temperature controller for use in district heating and cooling, air condi-

tion, ventilation and boiler-based systems. Microprocessor controller F-100 is pre-programmed with software application.

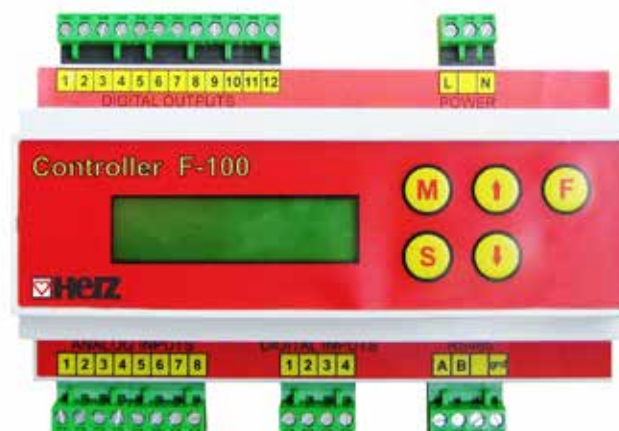


### F 7793 50



- Power supply 230V AC / 50 Hz
- Power consumption Max 15 W
- Output load Max 0.5 A / 250 V
- Display Graphic 128 x 64 pixels
- Protection class IP 40
- Working temperature 0 do 50°C
- Working humidity Max 75%
- Weight 0,5 kg
- Installation DIN rail 35 mm

### F 7793 70



- Power supply 230 V, 50 Hz
- Power consumption 5 W
- Display LCD - alphanumeric 2 x 16 ch.
- Keyboard 5 functional push buttons
- Degree of protection IP 40
- Dimensions 155 x 86 x 58 mm
- Mounting DIN rail 35 mm
- Ambient temperature 0 – 50°C
- Ambient humidity Max 75% RH

### F 7793 34



- Power supply 5V DC from XF5000 controller
- Connection with controller EXT cable connector
- Input type NTC (2,2 kΩ (T=25°C)); PT 1000, 0/4-20mA, 0/2-10V.
- Sample resolution 12 bit
- Number of inputs 9
- Working temperature 0 do 50°C
- Installation DIN rail 35 mm
- Power supply 5V DC from XF5000 controller

### F 7793 38



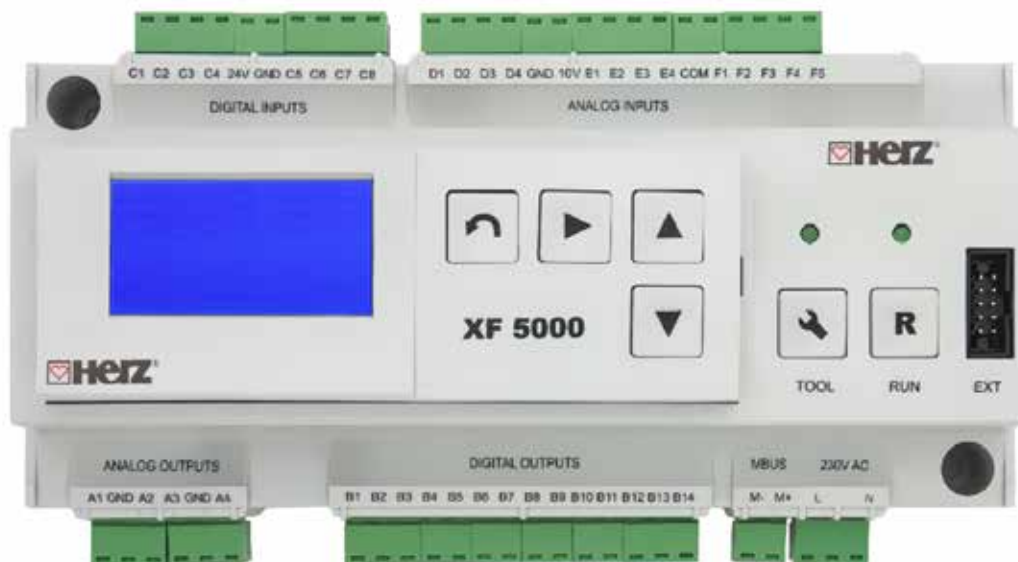
- Power supply 230 VAC ±10%
- Connection with controller EXT cable connector
- Output type Relay
- Output loads max 2A
- Galvanic isolation of outputs 5.0 kV
- Number of outputs 8
- Working temperature 0 do 50°C
- Installation DIN rail 35 mm

## HERZ kontroleri

### Mikroprocesorski kontroler XF-5000

Mikroprocesorski kontroler XF 5000 posebno je dizajniran za automatsko regulisanje i kontrolu termotehničkih, termoenergetskih i tehnoloških sistema u vidu slobodno

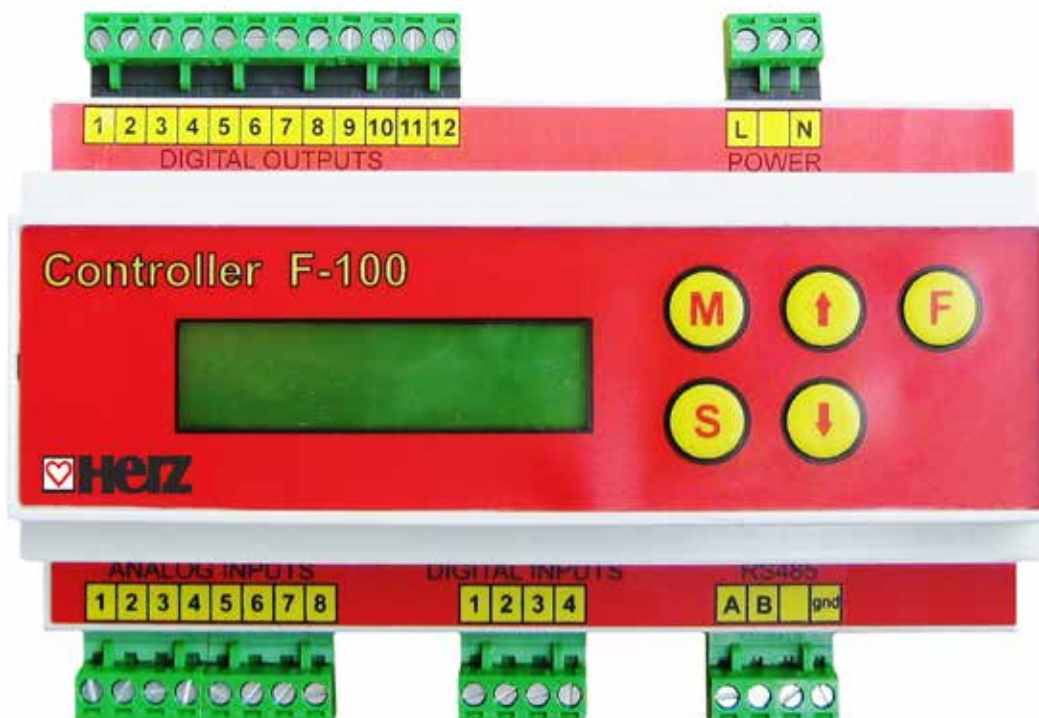
programabilnog logičkog kontrolera (PLC). Programi za upravljanja, koji se preuzimaju iz biblioteke gotovih programaza najčešće korišćenu primenu u grejanju i klimatizaciji ili koje kreira sam korisnik, učitavaju se u memoriju kontrolera pomoću Grafičkog konfiguratora (XF 5000 - TOOL, proizvedeno od strane Feniks BB).



### Mikroprocesorski kontroler F-100

Mikroprocesorski kontroler F-100 koristi se u daljinskom grejanju i hlađenju, klimatizaciji, ventilaci-

ji i u sistemima sa kotlom. Mikroprocesorski kontroler F-100 poseduje predprogramiranu softversku aplikaciju.



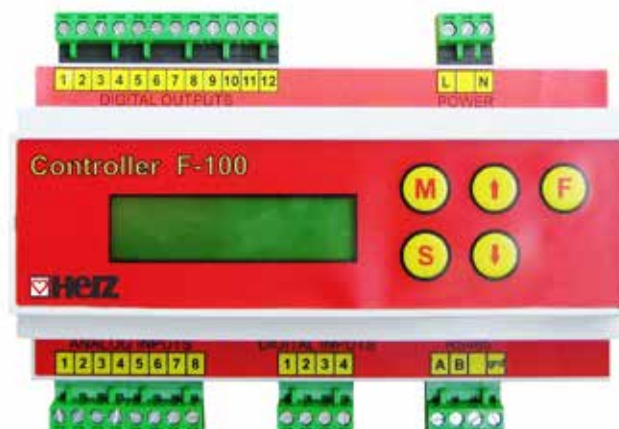


### F 7793 50



- Napajanje strujom 230V AC / 50 Hz
- Prikjučna snaga Maks. 15 W
- Izlazno opterećenje Maks. 0,5 A / 250 V
- Ekran 128 × 64 grafičkih piksela
- Klasa zaštite IP 40
- Radna temperatura od 0 do 50 °C
- Radna vlaga Maks. 75%
- Težina 0,5 kg
- Ugradnja DIN šina 35 mm

### F 7793 70



- Napajanje strujom 230 V, 50 Hz
- Priključna snaga 5 W
- Ekran LCD - alfanumerički 2 × 16 znak.
- Tastatura 5 funkcionalnih tastera
- Stepen zaštite IP 40
- Dimenzije 155 × 86 × 58 mm
- Montaža DIN šina 35 mm
- Temperatura sredine 0 – 50 °C
- Vlažnost sredine Maks. 75% RH

### F 7793 34



- Napajanje strujom 5 V DC od XF5000 kontrolera
- Priključivanje na kontroler Konektor EXT kabla
- Tip ulaza NTC (2,2 kΩ (T=25 °C)); PT 1000, 0/4-20 mA, 0/2-10 V.
- Rezolucija uzorka 12 bita
- Broj ulaza 9
- Radna temperatura od 0 do 50 °C
- Ugradnja DIN šina 35 mm

### F 7793 38



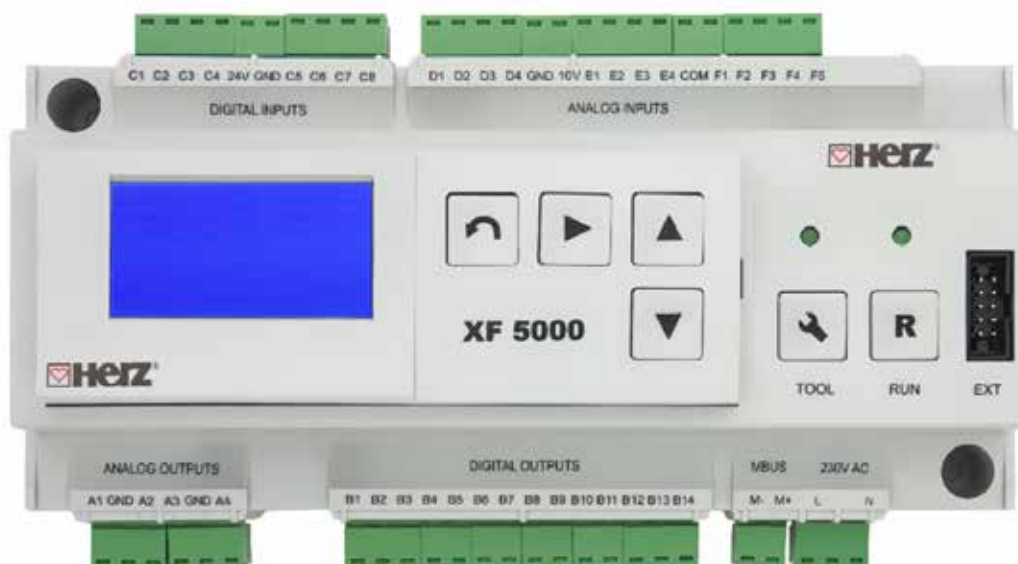
- Napajanje strujom 230 VAC ±10%
- Priključivanje na kontroler Konektor EXT kabla
- Tip izlaza Releji
- Izlazna opterećenja maks. 2 A
- Galvanska izolacija izlaza 5,0 kV
- Broj izlaza 8
- Radna temperatura od 0 do 50 °C
- Ugradnja DIN šina 35 mm

## Контроллеры HERZ

### Микропроцессорный контроллер XF-5000

Микропроцессорный контроллер XF 5000 специально разработан для автоматического регулирования и управления теплотехническими, термоэнергетическими и технологическими системами в качестве свободно программируемого

логического контроллера (ПЛК). Управляющие программы, взятые из библиотеки готовых программ для наиболее часто используемых приложений для отопления и кондиционирования воздуха или созданные пользователем, переносятся в память контроллера с помощью графического конфигуратора (XF 5000 - TOOL, продукт Feniks BB) и регулируются.



### Микропроцессорный контроллер F-100

Контроллер F-100 представляет собой электронный регулятор температуры для

использования в системах централизованного теплоснабжения и охлаждения, кондиционирования воздуха, вентиляции и котельных. Микропроцессорный контроллер F-100 предварительно запрограммирован с помощью программного приложения и регулируется.

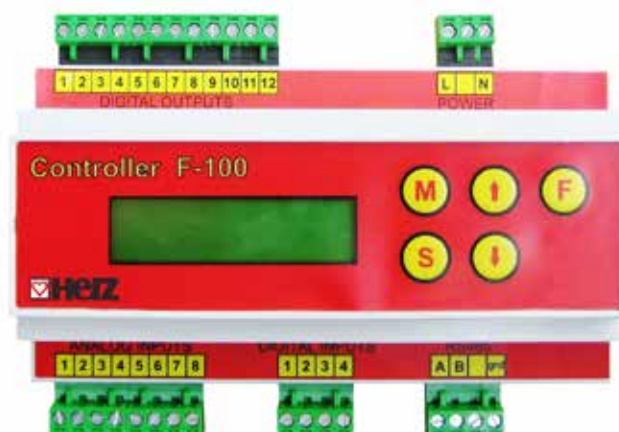


### F 7793 50



- Источник питания 230 В переменного тока / 50 Гц
- Потребляемая мощность 5 Вт
- Выходная нагрузка Макс 15 Вт
- Дисплей ЖК - буквенно-цифровой 2 × 16 ч.
- Класс защиты IP 40
- Рабочая температура 0 до 50°C
- Рабочая влажность 0 до 75%
- Вес Макс 75%
- Монтаж 0,5 кг
- DIN-рейка 35 мм

### F 7793 70



- Источник питания 230 В, 50 Гц
- Потребляемая мощность 5 Вт
- Дисплей ЖК - буквенно-цифровой 2 × 16 ч.
- Клавиатура 5 функциональных кнопок
- Степень защиты IP 40
- Размеры 155 × 86 × 58 мм
- Монтаж DIN-рейка 35 мм
- Температура окружающей среды 0-50°C
- Влажность окружающей среды Макс. 75% относительной влажности

### F 7793 34



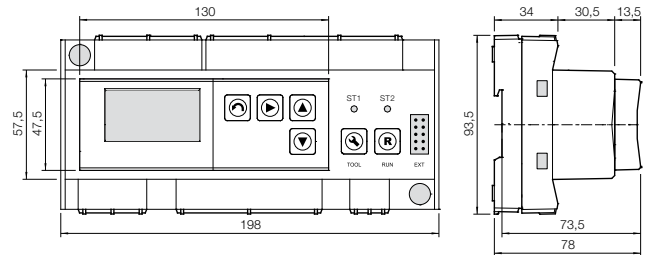
- Источник питания 5 В постоянного тока от контроллера XF5000
- Связь с контроллером Разъем кабеля EXT
- Тип ввода NTC (2,2 кОм (T = 25°C)); PT 1000, 0/4-20 мА, 0/2-10 В
- Разрешение образца 12 бит
- Количество входов 9
- Рабочая температура 0 до 50°C
- Монтаж DIN-рейка 35 мм
- Источник питания 5 В постоянного тока от контроллера XF5000

### F 7793 38



- Источник питания 230 В ~ ± 10%
- Связь с контроллером Разъем кабеля EXT
- Тип выхода Реле
- Выходные нагрузки макс 2А
- Гальваническая изоляция выходов 5,0 кВ
- Количество выходов 8
- Рабочая температура 0 до 50°C
- Монтаж DIN-рейка 35 мм

# HERZ-Microprocessor Controller XF-5000, F 7783 50



Order number	Model
F 7793 50	HERZ- Microprocessor Controller XF-5000 with power supply 230 V AC

## Description

XF-5000 is a microprocessor controller, used in heating and cooling automatic control systems. Up to 4 circuits can be controlled. The XF-5000 is designed for the control of heating, ventilation and air conditioning installations. Application software is flexible and easily-programmable. As required, it can additionally be reprogrammed, and application can be replaced with the new application.

The XF-5000 can be used in the basic design or with additional modules, which increase the number and type of analog inputs, digital inputs and output signals, by means of the EXT port. It apart from standard function has the possibility of data storage (Data Log). Built-in Real Time Clock allows execution of the time programs (reduction of heating, work in a given time interval, work in time sequence, time changes of the setting values, etc.).

By using one of the available communication interfaces (RS232 / RS485 or ETHERNET), the microprocessor controller connects to the remote monitoring and control system. The built-in standard protocol (Modbus RTU and Modbus TCP) ensures the implementation of controllers in the SCADA systems of the world's most renowned manufacturers and full compatibility with standard software development tools.


The XF-5000 microprocessor controller is a freely programmable controller. The available „TOOL“ configuration software (Graphic Configurator) configures applications in heating, cooling, air conditioning and other systems.

MBUS master communication port and the external module MBUS power supply enable a direct connection up to 4 devices with the built-in MBUS slave communication port (heat meters, circulation pumps or similar „smart“ devices).

The XF 5000 microprocessor controller is directly applicable on the platform of our own SCADA system - CENUS-5000.

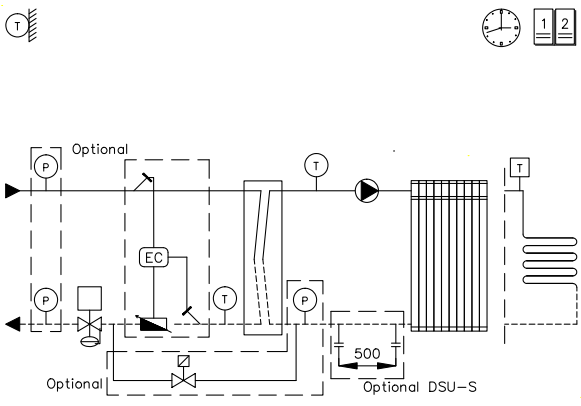
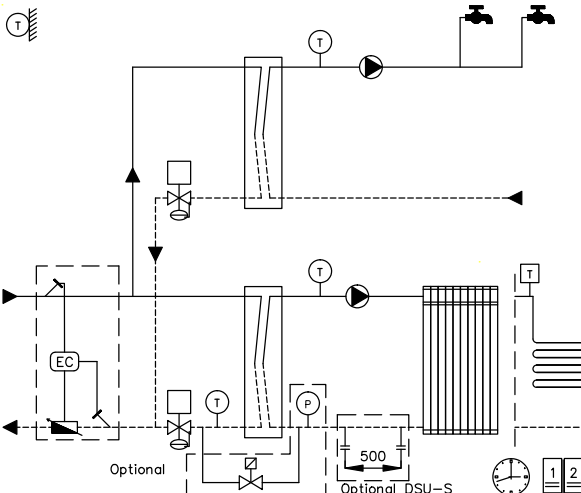
## Descriptions of applications

Type	Description
001	Indirectly connected heating systems with heat exchanger. Optionally, heating circuit can be a floor heating circuit.
002	Indirectly connected heating systems with heat exchanger. Optionally, heating circuit can be a floor heating circuit (circuit 1). Circuit 2 is constant temperature control of DHW circuit (Domestic Hot Water) with heat exchanger.
003	Air conditioning system with AHU for constant temperature control (with recuperator and cooler direct expansion).
004	Air conditioning system with AHU for constant temperature control (with 100% fresh air).
005	Air conditioning system with AHU for constant temperature control (with air mixing).
006	Air conditioning system with AHU for constant temperature control (with air mixing and cooler direct expansion).
007	Air conditioning system with AHU for constant temperature control (with recuperator).
008	Air conditioning system with AHU for constant temperature control (with recuperator and steam humidifier).

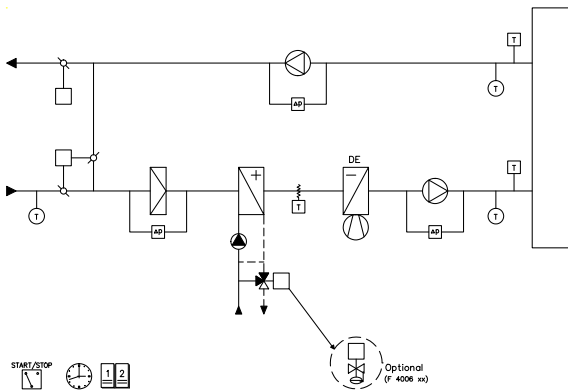
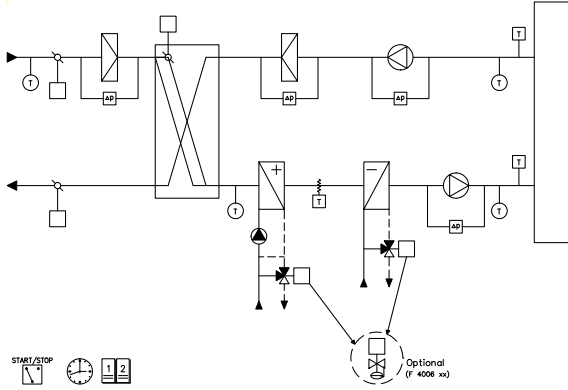
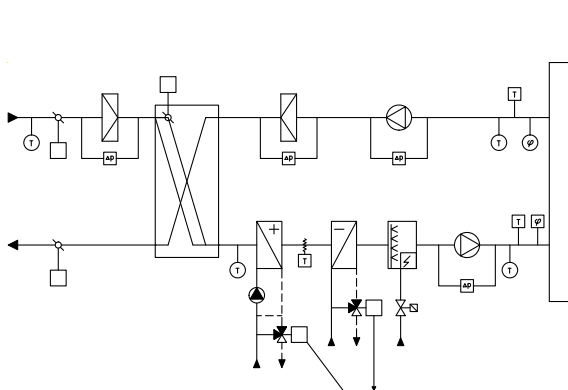
Technical Data		Input and Output Ports
Power supply	230V AC / 50 Hz	4 analog inputs (0/4-20 mA)
Power consumption	Max 15 W	4 analog voltage inputs (0/2 – 10V)
Output load	Max 0.5 A / 250 V	5 analog inputs Pt 1000
Display	Graphic 128 × 64 pixels	8 digital inputs (24 V DC, optically isolated)
Protection class	IP 40	4 analog outputs (0-10 V)
Working temperature	0 do 50°C	8 digital outputs (4 relay + 4 SSR)
Working humidity	Max 75%	MBUS master communication port
Weight	0,5 kg	RS232 / RS485 communication port, Modbus RTU protocol
Installation	DIN rail 35 mm	RJ45 ETHERNET PORT 10/100 M - Modbus TCP protocol
 marking in accordance with the standards	<b>EMC directive 2014/30/EU</b> EN 61000-6-2:2008 EN 61000-6-3:2008 EN 61000-6-3:2008/A1:2011 EN 61000-6-3:2008/A1:2011/AC:2012 EN 61000-6-4:2008 EN 61000-6-4:2008/A1:2011 <b>LVD directive 2014/35/EU</b> IEC 61010-1:2010	USB communication port for the "LOAD" applications
		EXT port for connecting additional modules
		CON port for connecting the external operator panel XF - OP1

## Applications

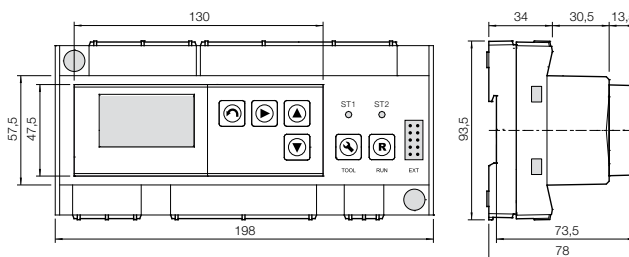
Used in district heating systems, air-conditioning systems and commercial applications.

Description	Type	Application																																				
<p>Controlling the flow temperature of the fluid supply depending on the outside air temperature according to the four-point sliding diagram, with heat exchanger and with the pump on/off according to the specified temperature.</p> <table border="1"> <thead> <tr> <th>Signal</th> <th>Type</th> <th>Number</th> </tr> </thead> <tbody> <tr> <td>AI</td> <td>Outdoor temperature sensor F 7793 60</td> <td>1</td> </tr> <tr> <td>AI</td> <td>Pipe temperature sensor F 7793 4x</td> <td>2</td> </tr> <tr> <td>AI</td> <td>Pressure transmitter</td> <td>3</td> </tr> <tr> <td>AI</td> <td>Valve position</td> <td>1</td> </tr> <tr> <td>AO</td> <td>Electric actuator 1 7712 xx (according to electrical actuator-matrix)</td> <td>1</td> </tr> <tr> <td>DO</td> <td>Pump (Customer choice)</td> <td>1</td> </tr> <tr> <td>DO</td> <td>Solenoid valve</td> <td>1</td> </tr> <tr> <td>MBUS</td> <td>Ultrasonic heat meter</td> <td>1</td> </tr> <tr> <td>-</td> <td>Control valve F 4006 xx</td> <td></td> </tr> <tr> <td>-</td> <td>Electrical cabinet (optional, a pump type is required)</td> <td></td> </tr> </tbody> </table>	Signal	Type	Number	AI	Outdoor temperature sensor F 7793 60	1	AI	Pipe temperature sensor F 7793 4x	2	AI	Pressure transmitter	3	AI	Valve position	1	AO	Electric actuator 1 7712 xx (according to electrical actuator-matrix)	1	DO	Pump (Customer choice)	1	DO	Solenoid valve	1	MBUS	Ultrasonic heat meter	1	-	Control valve F 4006 xx		-	Electrical cabinet (optional, a pump type is required)		XF-5000 /001				
Signal	Type	Number																																				
AI	Outdoor temperature sensor F 7793 60	1																																				
AI	Pipe temperature sensor F 7793 4x	2																																				
AI	Pressure transmitter	3																																				
AI	Valve position	1																																				
AO	Electric actuator 1 7712 xx (according to electrical actuator-matrix)	1																																				
DO	Pump (Customer choice)	1																																				
DO	Solenoid valve	1																																				
MBUS	Ultrasonic heat meter	1																																				
-	Control valve F 4006 xx																																					
-	Electrical cabinet (optional, a pump type is required)																																					
<p>Controlling the flow temperature of the fluid supply depending on the outside air temperature according to the four-point sliding diagram, with or without heat exchanger and with the pump on/off according to the specified temperature (first heating circuit). Second heating circuit is DHW (district heating water).</p> <table border="1"> <thead> <tr> <th>Signal</th> <th>Type</th> <th>Number</th> </tr> </thead> <tbody> <tr> <td>AI</td> <td>Outdoor temperature sensor F 7793 60</td> <td>1</td> </tr> <tr> <td>AI</td> <td>Pipe temperature sensor F 7793 4x</td> <td>3</td> </tr> <tr> <td>AI</td> <td>Pressure transmitter</td> <td>3</td> </tr> <tr> <td>AI</td> <td>Valve position</td> <td>2</td> </tr> <tr> <td>AO</td> <td>Electric actuator 1 7712 xx (according to electrical actuator-matrix)</td> <td>2</td> </tr> <tr> <td>DO</td> <td>Pump (Customer choice)</td> <td>2</td> </tr> <tr> <td>DO</td> <td>Solenoid valve</td> <td>2</td> </tr> <tr> <td>DO</td> <td>Ultrasonic heat meter</td> <td>1</td> </tr> <tr> <td>MBUS</td> <td>Control valve F 4006 xx</td> <td>1</td> </tr> <tr> <td>-</td> <td>Electrical cabinet (optional, a pump type is required)</td> <td></td> </tr> <tr> <td>-</td> <td></td> <td></td> </tr> </tbody> </table>	Signal	Type	Number	AI	Outdoor temperature sensor F 7793 60	1	AI	Pipe temperature sensor F 7793 4x	3	AI	Pressure transmitter	3	AI	Valve position	2	AO	Electric actuator 1 7712 xx (according to electrical actuator-matrix)	2	DO	Pump (Customer choice)	2	DO	Solenoid valve	2	DO	Ultrasonic heat meter	1	MBUS	Control valve F 4006 xx	1	-	Electrical cabinet (optional, a pump type is required)		-			XF-5000 /002	
Signal	Type	Number																																				
AI	Outdoor temperature sensor F 7793 60	1																																				
AI	Pipe temperature sensor F 7793 4x	3																																				
AI	Pressure transmitter	3																																				
AI	Valve position	2																																				
AO	Electric actuator 1 7712 xx (according to electrical actuator-matrix)	2																																				
DO	Pump (Customer choice)	2																																				
DO	Solenoid valve	2																																				
DO	Ultrasonic heat meter	1																																				
MBUS	Control valve F 4006 xx	1																																				
-	Electrical cabinet (optional, a pump type is required)																																					
-																																						

Description	Type	Application																																																
<p>Controlling the air temperature at a given value in the summer and winter mode with the limitation of the minimum and maximum air inlet temperature. Integrated summer/winter switching function and anti-freeze function. System with 100% fresh air.</p> <table border="0"> <thead> <tr> <th>Signal</th> <th>Type</th> <th>Number</th> </tr> </thead> <tbody> <tr> <td>AI</td> <td>Duct temperature sensor F 7793 5x</td> <td>4</td> </tr> <tr> <td>AI</td> <td>Valve and dampers position</td> <td>2</td> </tr> <tr> <td>DI</td> <td>Start/Stop system</td> <td>1</td> </tr> <tr> <td>DI</td> <td>Frost thermostat</td> <td>1</td> </tr> <tr> <td>DI</td> <td>Filter</td> <td>2</td> </tr> <tr> <td>DI</td> <td>Damper recuperator position</td> <td>1</td> </tr> <tr> <td>DO</td> <td>Cooler</td> <td>1</td> </tr> <tr> <td>DO</td> <td>Electric actuator for damper recuperator</td> <td>2</td> </tr> <tr> <td>DO</td> <td>Pump (Customer choice)</td> <td>2</td> </tr> <tr> <td>DO</td> <td>Fan (part of AHU)</td> <td>1</td> </tr> <tr> <td>DO</td> <td>Electric actuator 1 7712 xx (according to electrical actuator-matrix for control valve)</td> <td>2</td> </tr> <tr> <td>DO</td> <td>Damper actuator</td> <td>1</td> </tr> <tr> <td>AO</td> <td>Control valve F 4037 xx</td> <td>1</td> </tr> <tr> <td>AO</td> <td>Electrical cabinet (optional, a pump type and fan power are required)</td> <td>1</td> </tr> <tr> <td>-</td> <td>Other AHU elements on request (frost thermostat, air differential pressure transmitter and damper actuators)</td> <td></td> </tr> </tbody> </table>	Signal	Type	Number	AI	Duct temperature sensor F 7793 5x	4	AI	Valve and dampers position	2	DI	Start/Stop system	1	DI	Frost thermostat	1	DI	Filter	2	DI	Damper recuperator position	1	DO	Cooler	1	DO	Electric actuator for damper recuperator	2	DO	Pump (Customer choice)	2	DO	Fan (part of AHU)	1	DO	Electric actuator 1 7712 xx (according to electrical actuator-matrix for control valve)	2	DO	Damper actuator	1	AO	Control valve F 4037 xx	1	AO	Electrical cabinet (optional, a pump type and fan power are required)	1	-	Other AHU elements on request (frost thermostat, air differential pressure transmitter and damper actuators)		<p>XF-5000/003</p>	
Signal	Type	Number																																																
AI	Duct temperature sensor F 7793 5x	4																																																
AI	Valve and dampers position	2																																																
DI	Start/Stop system	1																																																
DI	Frost thermostat	1																																																
DI	Filter	2																																																
DI	Damper recuperator position	1																																																
DO	Cooler	1																																																
DO	Electric actuator for damper recuperator	2																																																
DO	Pump (Customer choice)	2																																																
DO	Fan (part of AHU)	1																																																
DO	Electric actuator 1 7712 xx (according to electrical actuator-matrix for control valve)	2																																																
DO	Damper actuator	1																																																
AO	Control valve F 4037 xx	1																																																
AO	Electrical cabinet (optional, a pump type and fan power are required)	1																																																
-	Other AHU elements on request (frost thermostat, air differential pressure transmitter and damper actuators)																																																	
<p>Controlling the air temperature at a given value in the summer and winter mode with the limitation of the minimum and maximum air inlet temperature. Integrated summer/winter switching function and anti-freeze function. System with 100% fresh air.</p> <table border="0"> <thead> <tr> <th>Signal</th> <th>Type</th> <th>Number</th> </tr> </thead> <tbody> <tr> <td>AI</td> <td>Duct temperature sensor F 7793 5x</td> <td>2</td> </tr> <tr> <td>AI</td> <td>Valve and dampers position</td> <td>3</td> </tr> <tr> <td>DI</td> <td>Start/Stop system</td> <td>1</td> </tr> <tr> <td>DI</td> <td>Frost thermostat</td> <td>1</td> </tr> <tr> <td>DI</td> <td>Filter</td> <td>1</td> </tr> <tr> <td>DO</td> <td>Pump (Customer choice)</td> <td>1</td> </tr> <tr> <td>DO</td> <td>Fan (part of AHU)</td> <td>2</td> </tr> <tr> <td>DO</td> <td>Electric actuator 1 7712 xx (according to electrical actuator-matrix for control valve)</td> <td>2</td> </tr> <tr> <td>DO</td> <td>Damper actuator</td> <td>1</td> </tr> <tr> <td>AO</td> <td>Control valve F 4037 xx</td> <td>1</td> </tr> <tr> <td>-</td> <td>Electrical cabinet (optional, a pump type and fan power are required)</td> <td></td> </tr> <tr> <td>-</td> <td>Other AHU elements on request (frost thermostat, air differential pressure transmitter and damper actuators)</td> <td></td> </tr> </tbody> </table>	Signal	Type	Number	AI	Duct temperature sensor F 7793 5x	2	AI	Valve and dampers position	3	DI	Start/Stop system	1	DI	Frost thermostat	1	DI	Filter	1	DO	Pump (Customer choice)	1	DO	Fan (part of AHU)	2	DO	Electric actuator 1 7712 xx (according to electrical actuator-matrix for control valve)	2	DO	Damper actuator	1	AO	Control valve F 4037 xx	1	-	Electrical cabinet (optional, a pump type and fan power are required)		-	Other AHU elements on request (frost thermostat, air differential pressure transmitter and damper actuators)		<p>XF-5000/004</p>										
Signal	Type	Number																																																
AI	Duct temperature sensor F 7793 5x	2																																																
AI	Valve and dampers position	3																																																
DI	Start/Stop system	1																																																
DI	Frost thermostat	1																																																
DI	Filter	1																																																
DO	Pump (Customer choice)	1																																																
DO	Fan (part of AHU)	2																																																
DO	Electric actuator 1 7712 xx (according to electrical actuator-matrix for control valve)	2																																																
DO	Damper actuator	1																																																
AO	Control valve F 4037 xx	1																																																
-	Electrical cabinet (optional, a pump type and fan power are required)																																																	
-	Other AHU elements on request (frost thermostat, air differential pressure transmitter and damper actuators)																																																	
<p>Controlling the air temperature at a given value in the winter mode and controlling room temperature according to outside temperature in the summer mode with the limitation of the minimum and maximum air inlet temperature. Integrated summer/winter switching function and anti-freeze function. Regulation of the ratio of fresh and returned air according to the outside temperature in summer and winter mode.</p> <table border="0"> <thead> <tr> <th>Signal</th> <th>Type</th> <th>Number</th> </tr> </thead> <tbody> <tr> <td>AI</td> <td>Duct temperature sensor F 7793 5x</td> <td>3</td> </tr> <tr> <td>AI</td> <td>Valve and dampers position</td> <td>3</td> </tr> <tr> <td>DI</td> <td>Start/Stop system</td> <td>1</td> </tr> <tr> <td>DI</td> <td>Frost thermostat</td> <td>1</td> </tr> <tr> <td>DI</td> <td>Filter</td> <td>1</td> </tr> <tr> <td>DO</td> <td>Pump (Customer choice)</td> <td>1</td> </tr> <tr> <td>DO</td> <td>Fan (part of AHU)</td> <td>2</td> </tr> <tr> <td>DO</td> <td>Electric actuator 1 7712 xx (according to electrical actuator-matrix for control valve)</td> <td>2</td> </tr> <tr> <td>DO</td> <td>Damper actuator</td> <td>1</td> </tr> <tr> <td>AO</td> <td>Control valve F 4037 xx</td> <td>1</td> </tr> <tr> <td>-</td> <td>Electrical cabinet (optional, a pump type and fan power are required)</td> <td></td> </tr> <tr> <td>-</td> <td>Other AHU elements on request (frost thermostat, air differential pressure transmitter and damper actuators)</td> <td></td> </tr> </tbody> </table>	Signal	Type	Number	AI	Duct temperature sensor F 7793 5x	3	AI	Valve and dampers position	3	DI	Start/Stop system	1	DI	Frost thermostat	1	DI	Filter	1	DO	Pump (Customer choice)	1	DO	Fan (part of AHU)	2	DO	Electric actuator 1 7712 xx (according to electrical actuator-matrix for control valve)	2	DO	Damper actuator	1	AO	Control valve F 4037 xx	1	-	Electrical cabinet (optional, a pump type and fan power are required)		-	Other AHU elements on request (frost thermostat, air differential pressure transmitter and damper actuators)		<p>XF-5000/005</p>										
Signal	Type	Number																																																
AI	Duct temperature sensor F 7793 5x	3																																																
AI	Valve and dampers position	3																																																
DI	Start/Stop system	1																																																
DI	Frost thermostat	1																																																
DI	Filter	1																																																
DO	Pump (Customer choice)	1																																																
DO	Fan (part of AHU)	2																																																
DO	Electric actuator 1 7712 xx (according to electrical actuator-matrix for control valve)	2																																																
DO	Damper actuator	1																																																
AO	Control valve F 4037 xx	1																																																
-	Electrical cabinet (optional, a pump type and fan power are required)																																																	
-	Other AHU elements on request (frost thermostat, air differential pressure transmitter and damper actuators)																																																	

Description	Type	Application																																																			
<p>Controlling the air temperature at a given value in the winter mode with the limitation of the minimum and maximum air inlet temperature. Integrated summer/winter switching function and anti-freeze function. Regulation of the ratio of fresh and returned air according to the outside temperature in summer and winter mode. Cooler with direct expansion of the fluid.</p> <table border="0"> <thead> <tr> <th>Signal</th> <th>Type</th> <th>Number</th> </tr> </thead> <tbody> <tr><td>AI</td><td>Duct temperature sensor F 7793 5x</td><td>3</td></tr> <tr><td>AI</td><td>Valve and dampers position</td><td>2</td></tr> <tr><td>DI</td><td>Start/Stop system</td><td>1</td></tr> <tr><td>DI</td><td>Frost thermostat</td><td>1</td></tr> <tr><td>DI</td><td>Filter</td><td>1</td></tr> <tr><td>DO</td><td>Pump (Customer choice)</td><td>1</td></tr> <tr><td>DO</td><td>Fan (part of AHU)</td><td>2</td></tr> <tr><td>DO</td><td>Cooler</td><td>1</td></tr> <tr><td>AO</td><td>Electric actuator 1 7712 xx (according to electrical actuator-matrix for control valve)</td><td>1</td></tr> <tr><td>AO</td><td>Damper actuator</td><td>1</td></tr> <tr><td>AO</td><td>Control valve F 4037 xx</td><td>1</td></tr> <tr><td>-</td><td>Electrical cabinet (optional, a pump type and fan power are required)</td><td></td></tr> <tr><td>-</td><td>Other AHU elements on request (frost thermostat, air differential pressure transmitter and damper actuators)</td><td></td></tr> </tbody> </table>	Signal	Type	Number	AI	Duct temperature sensor F 7793 5x	3	AI	Valve and dampers position	2	DI	Start/Stop system	1	DI	Frost thermostat	1	DI	Filter	1	DO	Pump (Customer choice)	1	DO	Fan (part of AHU)	2	DO	Cooler	1	AO	Electric actuator 1 7712 xx (according to electrical actuator-matrix for control valve)	1	AO	Damper actuator	1	AO	Control valve F 4037 xx	1	-	Electrical cabinet (optional, a pump type and fan power are required)		-	Other AHU elements on request (frost thermostat, air differential pressure transmitter and damper actuators)		<p>XF-5000 /006</p>										
Signal	Type	Number																																																			
AI	Duct temperature sensor F 7793 5x	3																																																			
AI	Valve and dampers position	2																																																			
DI	Start/Stop system	1																																																			
DI	Frost thermostat	1																																																			
DI	Filter	1																																																			
DO	Pump (Customer choice)	1																																																			
DO	Fan (part of AHU)	2																																																			
DO	Cooler	1																																																			
AO	Electric actuator 1 7712 xx (according to electrical actuator-matrix for control valve)	1																																																			
AO	Damper actuator	1																																																			
AO	Control valve F 4037 xx	1																																																			
-	Electrical cabinet (optional, a pump type and fan power are required)																																																				
-	Other AHU elements on request (frost thermostat, air differential pressure transmitter and damper actuators)																																																				
<p>Controlling the air temperature at a given value in the summer and winter mode with the limitation of the minimum and maximum air inlet temperature. Integrated summer/winter switching function and anti-freeze function. Control damper (pump).</p> <table border="0"> <thead> <tr> <th>Signal</th> <th>Type</th> <th>Number</th> </tr> </thead> <tbody> <tr><td>AI</td><td>Duct temperature sensor F 7793 5x</td><td>4</td></tr> <tr><td>AI</td><td>Valve and dampers position</td><td>3</td></tr> <tr><td>DI</td><td>Damper recuperator opened/closed</td><td>2</td></tr> <tr><td>DI</td><td>Start/Stop system</td><td>1</td></tr> <tr><td>DI</td><td>Frost thermostat</td><td>1</td></tr> <tr><td>DI</td><td>Filter</td><td>2</td></tr> <tr><td>DO</td><td>Pump (Customer choice)</td><td>1</td></tr> <tr><td>DO</td><td>Fan (part of AHU)</td><td>2</td></tr> <tr><td>DO</td><td>Damper actuator for the recuperator</td><td>2</td></tr> <tr><td>AO</td><td>Electric actuator 1 7712 xx (according to electrical actuator-matrix for control valve)</td><td>2</td></tr> <tr><td>AO</td><td>Damper actuator</td><td>1</td></tr> <tr><td>AO</td><td>Control valve F 4037 xx</td><td>1</td></tr> <tr><td>-</td><td>Electrical cabinet (optional, a pump type and fan power are required)</td><td></td></tr> <tr><td>-</td><td>Other AHU elements on request (frost thermostat, air differential pressure transmitter and damper actuators)</td><td></td></tr> </tbody> </table>	Signal	Type	Number	AI	Duct temperature sensor F 7793 5x	4	AI	Valve and dampers position	3	DI	Damper recuperator opened/closed	2	DI	Start/Stop system	1	DI	Frost thermostat	1	DI	Filter	2	DO	Pump (Customer choice)	1	DO	Fan (part of AHU)	2	DO	Damper actuator for the recuperator	2	AO	Electric actuator 1 7712 xx (according to electrical actuator-matrix for control valve)	2	AO	Damper actuator	1	AO	Control valve F 4037 xx	1	-	Electrical cabinet (optional, a pump type and fan power are required)		-	Other AHU elements on request (frost thermostat, air differential pressure transmitter and damper actuators)		<p>XF-5000 /007</p>							
Signal	Type	Number																																																			
AI	Duct temperature sensor F 7793 5x	4																																																			
AI	Valve and dampers position	3																																																			
DI	Damper recuperator opened/closed	2																																																			
DI	Start/Stop system	1																																																			
DI	Frost thermostat	1																																																			
DI	Filter	2																																																			
DO	Pump (Customer choice)	1																																																			
DO	Fan (part of AHU)	2																																																			
DO	Damper actuator for the recuperator	2																																																			
AO	Electric actuator 1 7712 xx (according to electrical actuator-matrix for control valve)	2																																																			
AO	Damper actuator	1																																																			
AO	Control valve F 4037 xx	1																																																			
-	Electrical cabinet (optional, a pump type and fan power are required)																																																				
-	Other AHU elements on request (frost thermostat, air differential pressure transmitter and damper actuators)																																																				
<p>Controlling the air temperature and relative humidity at a given value in the summer and winter mode with the limitation of the minimum and maximum air inlet temperature. Integrated summer/winter switching function and anti-freeze function. Control damper (pump).</p> <table border="0"> <thead> <tr> <th>Signal</th> <th>Type</th> <th>Number</th> </tr> </thead> <tbody> <tr><td>AI</td><td>Duct temperature sensor F 7793 5x</td><td>4</td></tr> <tr><td>AI</td><td>Relative humidity sensor</td><td>1</td></tr> <tr><td>AI</td><td>Valve and dampers position</td><td>3</td></tr> <tr><td>DI</td><td>Damper recuperator opened/closed</td><td>2</td></tr> <tr><td>DI</td><td>Start/Stop system</td><td>1</td></tr> <tr><td>DI</td><td>Frost thermostat</td><td>1</td></tr> <tr><td>DI</td><td>Filter</td><td>2</td></tr> <tr><td>DO</td><td>Pump (Customer choice)</td><td>1</td></tr> <tr><td>DO</td><td>Fan (part of AHU)</td><td>2</td></tr> <tr><td>DO</td><td>Damper actuator for the recuperator</td><td>2</td></tr> <tr><td>DO</td><td>Solenoid valve</td><td>1</td></tr> <tr><td>AO</td><td>Electric actuator 1 7712 xx (according to electrical actuator-matrix for control valve)</td><td>2</td></tr> <tr><td>AO</td><td>Damper actuator</td><td>1</td></tr> <tr><td>-</td><td>Control valve F 4037 xx</td><td></td></tr> <tr><td>-</td><td>Electrical cabinet (optional, a pump type and fan power are required)</td><td></td></tr> <tr><td>-</td><td>Other AHU elements on request (frost thermostat, air differential pressure transmitter and damper actuators)</td><td></td></tr> </tbody> </table>	Signal	Type	Number	AI	Duct temperature sensor F 7793 5x	4	AI	Relative humidity sensor	1	AI	Valve and dampers position	3	DI	Damper recuperator opened/closed	2	DI	Start/Stop system	1	DI	Frost thermostat	1	DI	Filter	2	DO	Pump (Customer choice)	1	DO	Fan (part of AHU)	2	DO	Damper actuator for the recuperator	2	DO	Solenoid valve	1	AO	Electric actuator 1 7712 xx (according to electrical actuator-matrix for control valve)	2	AO	Damper actuator	1	-	Control valve F 4037 xx		-	Electrical cabinet (optional, a pump type and fan power are required)		-	Other AHU elements on request (frost thermostat, air differential pressure transmitter and damper actuators)		<p>XF-5000 /008</p>	
Signal	Type	Number																																																			
AI	Duct temperature sensor F 7793 5x	4																																																			
AI	Relative humidity sensor	1																																																			
AI	Valve and dampers position	3																																																			
DI	Damper recuperator opened/closed	2																																																			
DI	Start/Stop system	1																																																			
DI	Frost thermostat	1																																																			
DI	Filter	2																																																			
DO	Pump (Customer choice)	1																																																			
DO	Fan (part of AHU)	2																																																			
DO	Damper actuator for the recuperator	2																																																			
DO	Solenoid valve	1																																																			
AO	Electric actuator 1 7712 xx (according to electrical actuator-matrix for control valve)	2																																																			
AO	Damper actuator	1																																																			
-	Control valve F 4037 xx																																																				
-	Electrical cabinet (optional, a pump type and fan power are required)																																																				
-	Other AHU elements on request (frost thermostat, air differential pressure transmitter and damper actuators)																																																				

# HERZ - Mikroprocesorski kontroler XF-5000, F 7783 50



Identifikacioni broj	Model
F 7793 50	HERZ- Mikroprocesorski kontroler XF-5000 sa napajanjem 230 V AC

## Opis

XF-5000 je mikroprocesorski kontroler, koji se koristi u sistemima automatskog upravljanja grejanjem i hlađenjem. Može da se kontroliše do 4 kruga. XF 5000 je projektovan za kontrolu sistema grejanja i hlađenja kao i za ventilacione i klimatizacione instalacije. Aplikativni softver je fleksibilan i lako može da se programira. Po potrebi može dodatno da se programira, a aplikacija se lako može zameniti novom aplikacijom.

Mikroprocesorski kontroler XF-5000 je kontroler koji se može slobodno programirati. Dostupnim softverom za konfiguraciju „TOOL“ (Grafički konfigurator) konfiguriraju se aplikacije u grejanju, hlađenju, klimatizaciji i drugim sistemima.

## Opisi aplikacija

XF-5000 može da se koristi u osnovnom izvođenju ili u izvođenju sa dodatnim modulima čime se povećavaju broj i tip analognih ulaza, digitalnih ulaza i izlaznih signala. Osim standardne funkcije ima i mogućnost čuvanja podataka (Data Log). Ugrađeni sat realnog vremena omogućuje izvođenje vremenskih programa (redukcija grejanja, rad u zadanom vremenskom intervalu, rad u vremenskim sekvencama, vremenska promena postavnih vrednosti).


MBUS master komunikacionim priključkom i spoljašnjim MBUS modulom za napajanje obezbeđuje se veza sa najviše 4 uređaja sa ugrađenim MBUS slave komunikacionim priključkom (merila toplotne energije, cirkulacione pumpe ili slični „pametni uređaji“).

Korišćenjem jednog od dostupnih komunikacionih interfejsa (RS232 / RS485 ili ETHERNET) mikroprocesorski kontroler povezuje se na sistem daljinskog nadzora i upravljanja. Ugrađeni standardni protokol (Modbus RTU i Modbus TCP) obezbeđuje primenu kontrolera u SCADA sistemima najpoznatijih svetskih proizvođača i pruža potpunu kompatibilnost sa standardnim alatima za razvoj softvera.

Mikroprocesorski kontroler XF 5000 direktno se primenjuje na platformi sopstveno razvijenog SCADA sistema - CENUS-5000.

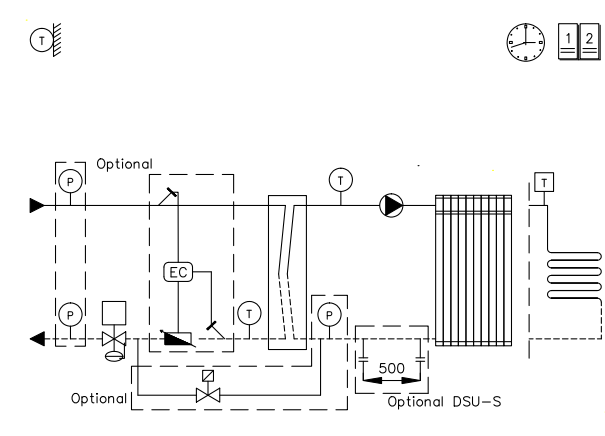
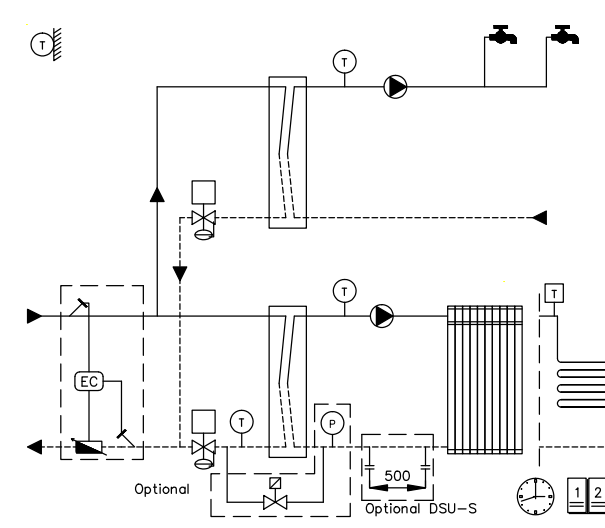
Tip	Opis
001	Indirektno priključeni sistemi grejanja sa izmenjivačem toplote. Po izboru krug grejanja može biti krug podnog grejanja.
002	Indirektno priključeni sistemi grejanja sa izmenjivačem toplote. Opciono, krug grejanja može biti krug podnog grejanja (krug 1). Krug 2 je regulacija konstantne temperature tople sanitarne vode (Topla voda za domaćinstvo) sa izmenjivačem toplote.
003	Sistem klimatizacije sa AHU za konstantnu regulaciju temperature (sa rekuperatorom i hladnjakom direktna ekspanzija).
004	Sistem klimatizacije sa AHU za konstantnu regulaciju temperature (sa 100% svežim vazduhom).
005	Sistem klimatizacije sa AHU za konstantnu regulaciju temperature (sa mešanjem vazduha).
006	Sistem klimatizacije sa AHU za konstantnu regulaciju temperature (sa mešanjem vazduha i hladnjakom direktna ekspanzija).
007	Sistem klimatizacije sa AHU za konstantnu regulaciju temperature (sa rekuperatorom).
008	Sistem klimatizacije sa AHU za konstantnu regulaciju temperature (sa rekuperatorom i parnim ovlaživačem).



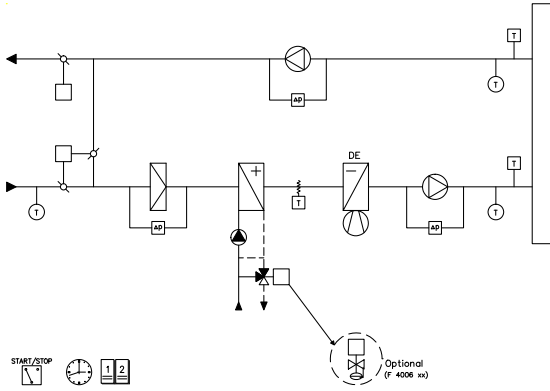
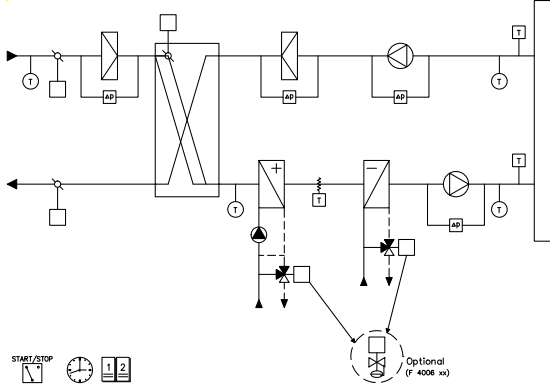
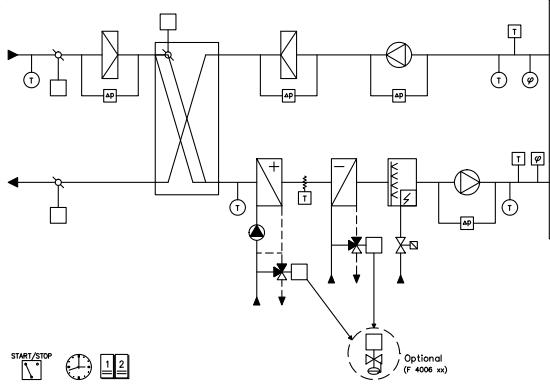
Tehnički podaci		Ulazi i izlazi
Napajanje strujom	230V AC / 50 Hz	4 analogna ulaza (0/4-20 mA)
Potrošnja struje	Maks. 15 W	4 analogna naponska ulaza (0/2 – 10 V)
Izlazno opterećenje	Maks. 0,5 A / 250 V	5 analognih ulaza Pt 1000
Ekran	128 × 64 grafičkih piksela	8 digitalnih ulaza (24 V DC, optički izolirana)
Klasa zaštite	IP 40	4 analogna izlaza (0-10 V)
Radna temperatura	od 0 do 50 °C	8 digitalnih izlaza (4 releja + 4 SSR)
Radna vlaga	Maks. 75%	MBUS master komunikacioni port
Težina	0,5 kg	RS232 / RS485 komunikacioni port, Modbus RTU protokol
Ugradnja	DIN šina 35 mm	RJ45 ETHERNET PORT 10/100 M - Modbus TCP protokol
 označavanje u skladu sa standardima	<b>EMC direktiva 2014/30/EU</b> EN 61000-6-2:2008 EN 61000-6-3:2008 EN 61000-6-3:2008/A1:2011 EN 61000-6-3:2008/A1:2011/AC:2012 EN 61000-6-4:2008 EN 61000-6-4:2008/A1:2011 <b>Direktiva LVD 2014/35/EU</b> IEC 61010-1:2010	USB komunikacioni port za „LOAD“ aplikacije
		EXT port za povezivanje dodatnih modula
		CON port za spajanje povezivanje spoljašnjeg operater panela XF - OP1

## Primena

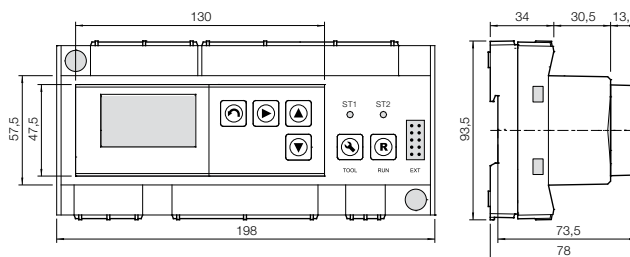
Koristi se u daljinskom grejanju, sistemima za klimatizaciju i u komercijalnoj primeni.

Opis	Tip	Primena																																			
<p>Regulacija temperature dotoka fluida u zavisnosti od temperature spoljašnjeg vazduha, prema kliznom dijagramu u četiri tačke, sa izmenjivačem toplote i sa uključenjem-isključenjem pumpe prema zadatoj temperaturi.</p> <table border="1"> <thead> <tr> <th>Signal</th> <th>Tip</th> <th>Broj</th> </tr> </thead> <tbody> <tr> <td>AI</td> <td>Senzor spoljašnje temperature F 7793 60</td> <td>1</td> </tr> <tr> <td>AI</td> <td>Senzor temperature cevi F 7793 4x</td> <td>2</td> </tr> <tr> <td>AI</td> <td>Transmitter pritiska</td> <td>3</td> </tr> <tr> <td>AI</td> <td>Položaj ventila</td> <td>1</td> </tr> <tr> <td></td> <td>Električni aktuator 1 7712 xx (prema matrici električnog aktuatora)</td> <td>1</td> </tr> <tr> <td>AO</td> <td>Pumpa (izbor kupca)</td> <td>1</td> </tr> <tr> <td>DO</td> <td>Elektromagnetni ventil</td> <td>1</td> </tr> <tr> <td>MBUS</td> <td>Ultrazvučni merač toplote</td> <td>1</td> </tr> <tr> <td>-</td> <td>Regulacioni ventil F 4006 xx</td> <td></td> </tr> <tr> <td>-</td> <td>Električni ormar (opciono, potreban je tip pumpe)</td> <td></td> </tr> </tbody> </table>	Signal	Tip	Broj	AI	Senzor spoljašnje temperature F 7793 60	1	AI	Senzor temperature cevi F 7793 4x	2	AI	Transmitter pritiska	3	AI	Položaj ventila	1		Električni aktuator 1 7712 xx (prema matrici električnog aktuatora)	1	AO	Pumpa (izbor kupca)	1	DO	Elektromagnetni ventil	1	MBUS	Ultrazvučni merač toplote	1	-	Regulacioni ventil F 4006 xx		-	Električni ormar (opciono, potreban je tip pumpe)		<p>XF-5000 /001</p> 			
Signal	Tip	Broj																																			
AI	Senzor spoljašnje temperature F 7793 60	1																																			
AI	Senzor temperature cevi F 7793 4x	2																																			
AI	Transmitter pritiska	3																																			
AI	Položaj ventila	1																																			
	Električni aktuator 1 7712 xx (prema matrici električnog aktuatora)	1																																			
AO	Pumpa (izbor kupca)	1																																			
DO	Elektromagnetni ventil	1																																			
MBUS	Ultrazvučni merač toplote	1																																			
-	Regulacioni ventil F 4006 xx																																				
-	Električni ormar (opciono, potreban je tip pumpe)																																				
<p>Regulacija temperature dotoka fluida u zavisnosti od temperature spoljašnjeg vazduha, prema kliznom dijagramu u četiri tačke, sa ili bez izmenjivača toplote i sa uključenjem-isključenjem temperature prema zadatoj temperaturi (prvi krug grejanja). Drugi krug grejanja je regulacija tople sanitarne vode (voda za daljinsko grejanje).</p> <table border="1"> <thead> <tr> <th>Signal</th> <th>Tip</th> <th>Broj</th> </tr> </thead> <tbody> <tr> <td>AI</td> <td>Senzor spoljašnje temperature F 7793 60</td> <td>1</td> </tr> <tr> <td>AI</td> <td>Senzor temperature cevi F 7793 4x</td> <td>3</td> </tr> <tr> <td>AI</td> <td>Transmitter pritiska</td> <td>3</td> </tr> <tr> <td>AI</td> <td>Položaj ventila</td> <td>2</td> </tr> <tr> <td></td> <td>Električni aktuator 1 7712 xx (prema matrici električnog aktuatora)</td> <td>2</td> </tr> <tr> <td>AO</td> <td>Pumpa (izbor kupca)</td> <td>2</td> </tr> <tr> <td>DO</td> <td>Elektromagnetni ventil</td> <td>2</td> </tr> <tr> <td>DO</td> <td>Ultrazvučni merač toplote</td> <td>1</td> </tr> <tr> <td>MBUS</td> <td>Regulacioni ventil F 4006 xx</td> <td>1</td> </tr> <tr> <td>-</td> <td>Električni ormar (opciono, potreban je tip pumpe)</td> <td></td> </tr> <tr> <td>-</td> <td></td> <td></td> </tr> </tbody> </table>	Signal	Tip	Broj	AI	Senzor spoljašnje temperature F 7793 60	1	AI	Senzor temperature cevi F 7793 4x	3	AI	Transmitter pritiska	3	AI	Položaj ventila	2		Električni aktuator 1 7712 xx (prema matrici električnog aktuatora)	2	AO	Pumpa (izbor kupca)	2	DO	Elektromagnetni ventil	2	DO	Ultrazvučni merač toplote	1	MBUS	Regulacioni ventil F 4006 xx	1	-	Električni ormar (opciono, potreban je tip pumpe)		-			<p>XF-5000 /002</p> 
Signal	Tip	Broj																																			
AI	Senzor spoljašnje temperature F 7793 60	1																																			
AI	Senzor temperature cevi F 7793 4x	3																																			
AI	Transmitter pritiska	3																																			
AI	Položaj ventila	2																																			
	Električni aktuator 1 7712 xx (prema matrici električnog aktuatora)	2																																			
AO	Pumpa (izbor kupca)	2																																			
DO	Elektromagnetni ventil	2																																			
DO	Ultrazvučni merač toplote	1																																			
MBUS	Regulacioni ventil F 4006 xx	1																																			
-	Električni ormar (opciono, potreban je tip pumpe)																																				
-																																					

Opis	Tip	Primena																																															
<p>Regulacija temperature vazduha u odnosu na zadatu vrednost u letnjem i zimskom režimu uz ograničenje minimalne i maksimalne temperature ulaznog vazduha. Integrirana funkcija prebacivanja na leto/zimu i funkcija protiv smrzavanja. Sistem sa 100% svežim vazduhom.</p> <table border="0"> <thead> <tr> <th>Signal</th> <th>Tip</th> <th>Broj</th> </tr> </thead> <tbody> <tr> <td>AI</td> <td>Kanalni temperaturni senzor F 7793 5x</td> <td>4</td> </tr> <tr> <td>AI</td> <td>Položaj ventila i žaluzine</td> <td>2</td> </tr> <tr> <td>DI</td> <td>Sistem za pokretanje/zaustavljanje</td> <td>1</td> </tr> <tr> <td>DI</td> <td>Termostat protiv smrzavanja</td> <td>1</td> </tr> <tr> <td>DI</td> <td>Filter</td> <td>2</td> </tr> <tr> <td>DI</td> <td>Položaj žaluzine rekuperatora</td> <td>1</td> </tr> <tr> <td>DO</td> <td>Hladnjak</td> <td>1</td> </tr> <tr> <td>DO</td> <td>Električni pogon žaluzine rekuperatora</td> <td>2</td> </tr> <tr> <td>DO</td> <td>Pumpa (izbor kupca)</td> <td>2</td> </tr> <tr> <td>DO</td> <td>Ventilator (deo AHU)</td> <td>2</td> </tr> <tr> <td>DO</td> <td>Električni aktuator 1 7712 xx (prema matrici električnog aktuatora za regulacioni ventil)</td> <td>1</td> </tr> <tr> <td>DO</td> <td>Aktuator žaluzine</td> <td>2</td> </tr> <tr> <td>AO</td> <td>Regulacioni ventil F 4037 xx</td> <td>1</td> </tr> <tr> <td>AO</td> <td>Električni ormar (opciono, potrebni su tip pumpe i snaga ventilatora)</td> <td>1</td> </tr> <tr> <td>-</td> <td>Ostali AHU elementi na zahtev (termostat protiv smrzavanja, transmiter diferencijalnog pritiska i aktuatori žaluzina)</td> <td></td> </tr> </tbody> </table>	Signal	Tip	Broj	AI	Kanalni temperaturni senzor F 7793 5x	4	AI	Položaj ventila i žaluzine	2	DI	Sistem za pokretanje/zaustavljanje	1	DI	Termostat protiv smrzavanja	1	DI	Filter	2	DI	Položaj žaluzine rekuperatora	1	DO	Hladnjak	1	DO	Električni pogon žaluzine rekuperatora	2	DO	Pumpa (izbor kupca)	2	DO	Ventilator (deo AHU)	2	DO	Električni aktuator 1 7712 xx (prema matrici električnog aktuatora za regulacioni ventil)	1	DO	Aktuator žaluzine	2	AO	Regulacioni ventil F 4037 xx	1	AO	Električni ormar (opciono, potrebni su tip pumpe i snaga ventilatora)	1	-	Ostali AHU elementi na zahtev (termostat protiv smrzavanja, transmiter diferencijalnog pritiska i aktuatori žaluzina)		<p>XF-5000 /003</p>
Signal	Tip	Broj																																															
AI	Kanalni temperaturni senzor F 7793 5x	4																																															
AI	Položaj ventila i žaluzine	2																																															
DI	Sistem za pokretanje/zaustavljanje	1																																															
DI	Termostat protiv smrzavanja	1																																															
DI	Filter	2																																															
DI	Položaj žaluzine rekuperatora	1																																															
DO	Hladnjak	1																																															
DO	Električni pogon žaluzine rekuperatora	2																																															
DO	Pumpa (izbor kupca)	2																																															
DO	Ventilator (deo AHU)	2																																															
DO	Električni aktuator 1 7712 xx (prema matrici električnog aktuatora za regulacioni ventil)	1																																															
DO	Aktuator žaluzine	2																																															
AO	Regulacioni ventil F 4037 xx	1																																															
AO	Električni ormar (opciono, potrebni su tip pumpe i snaga ventilatora)	1																																															
-	Ostali AHU elementi na zahtev (termostat protiv smrzavanja, transmiter diferencijalnog pritiska i aktuatori žaluzina)																																																
<p>Regulacija temperature vazduha u odnosu na zadatu vrednost u letnjem i zimskom režimu uz ograničenje minimalne i maksimalne temperature ulaznog vazduha. Integrirana funkcija prebacivanja na leto/zimu i funkcija protiv smrzavanja. Sistem sa 100% svežim vazduhom.</p> <table border="0"> <thead> <tr> <th>Signal</th> <th>Tip</th> <th>Broj</th> </tr> </thead> <tbody> <tr> <td>AI</td> <td>Kanalni temperaturni senzor F 7793 5x</td> <td>2</td> </tr> <tr> <td>AI</td> <td>Položaj ventila i žaluzine</td> <td>3</td> </tr> <tr> <td>DI</td> <td>Sistem za pokretanje/zaustavljanje</td> <td>1</td> </tr> <tr> <td>DI</td> <td>Termostat protiv smrzavanja</td> <td>1</td> </tr> <tr> <td>DI</td> <td>Filter</td> <td>1</td> </tr> <tr> <td>DO</td> <td>Pumpa (izbor kupca)</td> <td>1</td> </tr> <tr> <td>DO</td> <td>Ventilator (deo AHU)</td> <td>2</td> </tr> <tr> <td>DO</td> <td>Električni aktuator 1 7712 xx (prema matrici električnog aktuatora za regulacioni ventil)</td> <td>2</td> </tr> <tr> <td>DO</td> <td>Aktuator žaluzine</td> <td>2</td> </tr> <tr> <td>AO</td> <td>Regulacioni ventil F 4037 xx</td> <td>1</td> </tr> <tr> <td>-</td> <td>Električni ormar (opciono, potrebni su tip pumpe i snaga ventilatora)</td> <td></td> </tr> <tr> <td>-</td> <td>Ostali AHU elementi na zahtev (termostat protiv smrzavanja, transmiter diferencijalnog pritiska i aktuatori žaluzina)</td> <td></td> </tr> </tbody> </table>	Signal	Tip	Broj	AI	Kanalni temperaturni senzor F 7793 5x	2	AI	Položaj ventila i žaluzine	3	DI	Sistem za pokretanje/zaustavljanje	1	DI	Termostat protiv smrzavanja	1	DI	Filter	1	DO	Pumpa (izbor kupca)	1	DO	Ventilator (deo AHU)	2	DO	Električni aktuator 1 7712 xx (prema matrici električnog aktuatora za regulacioni ventil)	2	DO	Aktuator žaluzine	2	AO	Regulacioni ventil F 4037 xx	1	-	Električni ormar (opciono, potrebni su tip pumpe i snaga ventilatora)		-	Ostali AHU elementi na zahtev (termostat protiv smrzavanja, transmiter diferencijalnog pritiska i aktuatori žaluzina)		<p>XF-5000 /004</p>									
Signal	Tip	Broj																																															
AI	Kanalni temperaturni senzor F 7793 5x	2																																															
AI	Položaj ventila i žaluzine	3																																															
DI	Sistem za pokretanje/zaustavljanje	1																																															
DI	Termostat protiv smrzavanja	1																																															
DI	Filter	1																																															
DO	Pumpa (izbor kupca)	1																																															
DO	Ventilator (deo AHU)	2																																															
DO	Električni aktuator 1 7712 xx (prema matrici električnog aktuatora za regulacioni ventil)	2																																															
DO	Aktuator žaluzine	2																																															
AO	Regulacioni ventil F 4037 xx	1																																															
-	Električni ormar (opciono, potrebni su tip pumpe i snaga ventilatora)																																																
-	Ostali AHU elementi na zahtev (termostat protiv smrzavanja, transmiter diferencijalnog pritiska i aktuatori žaluzina)																																																
<p>Regulacija temperature vazduha u odnosu na zadatu vrednost u zimskom režimu i regulacija temperature u prostoriji u odnosu na spoljašnju temperaturu u letnjem režimu uz ograničenje minimalne i maksimalne temperature ulaznog vazduha. Integrirana funkcija prebacivanja na leto/zimu i funkcija protiv smrzavanja. Regulisanje odnosa svežeg i povratnog vazduha u odnosu na spoljašnju temperaturu u letnjem i zimskom režimu.</p> <table border="0"> <thead> <tr> <th>Signal</th> <th>Tip</th> <th>Broj</th> </tr> </thead> <tbody> <tr> <td>AI</td> <td>Kanalni temperaturni senzor F 7793 5x</td> <td>3</td> </tr> <tr> <td>AI</td> <td>Položaj ventila i žaluzine</td> <td>3</td> </tr> <tr> <td>DI</td> <td>Sistem za pokretanje/zaustavljanje</td> <td>1</td> </tr> <tr> <td>DI</td> <td>Termostat protiv smrzavanja</td> <td>1</td> </tr> <tr> <td>DI</td> <td>Filter</td> <td>1</td> </tr> <tr> <td>DO</td> <td>Pumpa (izbor kupca)</td> <td>1</td> </tr> <tr> <td>DO</td> <td>Ventilator (deo AHU)</td> <td>2</td> </tr> <tr> <td>DO</td> <td>Električni aktuator 1 7712 xx (prema matrici električnog aktuatora za regulacioni ventil)</td> <td>2</td> </tr> <tr> <td>DO</td> <td>Aktuator žaluzine</td> <td>2</td> </tr> <tr> <td>AO</td> <td>Regulacioni ventil F 4037 xx</td> <td>1</td> </tr> <tr> <td>-</td> <td>Električni ormar (opciono, potrebni su tip pumpe i snaga ventilatora)</td> <td></td> </tr> <tr> <td>-</td> <td>Ostali AHU elementi na zahtev (termostat protiv smrzavanja, transmiter diferencijalnog pritiska i aktuatori žaluzina)</td> <td></td> </tr> </tbody> </table>	Signal	Tip	Broj	AI	Kanalni temperaturni senzor F 7793 5x	3	AI	Položaj ventila i žaluzine	3	DI	Sistem za pokretanje/zaustavljanje	1	DI	Termostat protiv smrzavanja	1	DI	Filter	1	DO	Pumpa (izbor kupca)	1	DO	Ventilator (deo AHU)	2	DO	Električni aktuator 1 7712 xx (prema matrici električnog aktuatora za regulacioni ventil)	2	DO	Aktuator žaluzine	2	AO	Regulacioni ventil F 4037 xx	1	-	Električni ormar (opciono, potrebni su tip pumpe i snaga ventilatora)		-	Ostali AHU elementi na zahtev (termostat protiv smrzavanja, transmiter diferencijalnog pritiska i aktuatori žaluzina)		<p>XF-5000 /005</p>									
Signal	Tip	Broj																																															
AI	Kanalni temperaturni senzor F 7793 5x	3																																															
AI	Položaj ventila i žaluzine	3																																															
DI	Sistem za pokretanje/zaustavljanje	1																																															
DI	Termostat protiv smrzavanja	1																																															
DI	Filter	1																																															
DO	Pumpa (izbor kupca)	1																																															
DO	Ventilator (deo AHU)	2																																															
DO	Električni aktuator 1 7712 xx (prema matrici električnog aktuatora za regulacioni ventil)	2																																															
DO	Aktuator žaluzine	2																																															
AO	Regulacioni ventil F 4037 xx	1																																															
-	Električni ormar (opciono, potrebni su tip pumpe i snaga ventilatora)																																																
-	Ostali AHU elementi na zahtev (termostat protiv smrzavanja, transmiter diferencijalnog pritiska i aktuatori žaluzina)																																																

Opis	Tip	Primena																																																			
<p>Regulacija temperature vazduha u odnosu na zadatu vrednost u zimskom režimu uz ograničenje minimalne i maksimalne temperature ulaznog vazduha. Integrisana funkcija prebacivanja na leto/zimu i funkcija protiv smrzavanja. Regulisanje odnosa svežeg i povratnog vazduha u odnosu na spoljašnju temperaturu u letnjem i zimskom režimu. Hladnjak sa direktnom ekspanzijom fluida.</p> <table border="0"> <thead> <tr> <th>Signal</th> <th>Tip</th> <th>Broj</th> </tr> </thead> <tbody> <tr> <td>AI</td> <td>Kanalni temperaturni senzor F 7793 5x</td> <td>3</td> </tr> <tr> <td>AI</td> <td>Položaj ventila i žaluzine</td> <td>2</td> </tr> <tr> <td>DI</td> <td>Sistem za pokretanje/zaustavljanje</td> <td>1</td> </tr> <tr> <td>DI</td> <td>Termostat protiv smrzavanja</td> <td>1</td> </tr> <tr> <td>DI</td> <td>Filter</td> <td>1</td> </tr> <tr> <td>DO</td> <td>Pumpa (izbor kupca)</td> <td>1</td> </tr> <tr> <td>DO</td> <td>Ventilator (deo AHU)</td> <td>2</td> </tr> <tr> <td>DO</td> <td>Hladnjak</td> <td>1</td> </tr> <tr> <td>AO</td> <td>Električni aktuator 1 7712 xx (prema matrici električnog aktuatora za regulacioni ventil)</td> <td>1</td> </tr> <tr> <td>AO</td> <td>Aktuator žaluzine</td> <td></td> </tr> <tr> <td>AO</td> <td>Regulacioni ventil F 4037 xx</td> <td>1</td> </tr> <tr> <td>-</td> <td>Električni ormar (opciono, potrebni su tip pumpe i snaga ventilatora)</td> <td></td> </tr> <tr> <td>-</td> <td>Ostali AHU elementi na zahtev (termostat protiv smrzavanja, transmiter diferencijalnog pritiska i aktuatori žaluzina)</td> <td></td> </tr> </tbody> </table>	Signal	Tip	Broj	AI	Kanalni temperaturni senzor F 7793 5x	3	AI	Položaj ventila i žaluzine	2	DI	Sistem za pokretanje/zaustavljanje	1	DI	Termostat protiv smrzavanja	1	DI	Filter	1	DO	Pumpa (izbor kupca)	1	DO	Ventilator (deo AHU)	2	DO	Hladnjak	1	AO	Električni aktuator 1 7712 xx (prema matrici električnog aktuatora za regulacioni ventil)	1	AO	Aktuator žaluzine		AO	Regulacioni ventil F 4037 xx	1	-	Električni ormar (opciono, potrebni su tip pumpe i snaga ventilatora)		-	Ostali AHU elementi na zahtev (termostat protiv smrzavanja, transmiter diferencijalnog pritiska i aktuatori žaluzina)		<p>XF-5000 /006</p>										
Signal	Tip	Broj																																																			
AI	Kanalni temperaturni senzor F 7793 5x	3																																																			
AI	Položaj ventila i žaluzine	2																																																			
DI	Sistem za pokretanje/zaustavljanje	1																																																			
DI	Termostat protiv smrzavanja	1																																																			
DI	Filter	1																																																			
DO	Pumpa (izbor kupca)	1																																																			
DO	Ventilator (deo AHU)	2																																																			
DO	Hladnjak	1																																																			
AO	Električni aktuator 1 7712 xx (prema matrici električnog aktuatora za regulacioni ventil)	1																																																			
AO	Aktuator žaluzine																																																				
AO	Regulacioni ventil F 4037 xx	1																																																			
-	Električni ormar (opciono, potrebni su tip pumpe i snaga ventilatora)																																																				
-	Ostali AHU elementi na zahtev (termostat protiv smrzavanja, transmiter diferencijalnog pritiska i aktuatori žaluzina)																																																				
<p>Regulacija temperature vazduha u odnosu na zadatu vrednost u letnjem i zimskom režimu uz ograničenje minimalne i maksimalne temperature ulaznog vazduha. Integrisana funkcija prebacivanja na leto/zimu i funkcija protiv smrzavanja. Regulacija rada rekuperatora (pumpe).</p> <table border="0"> <thead> <tr> <th>Signal</th> <th>Tip</th> <th>Broj</th> </tr> </thead> <tbody> <tr> <td>AI</td> <td>Kanalni temperaturni senzor F 7793 5x</td> <td>4</td> </tr> <tr> <td>AI</td> <td>Položaj ventila i žaluzine</td> <td>3</td> </tr> <tr> <td>DI</td> <td>Žaluzina rekuperatora otvorena/zatvorena</td> <td>2</td> </tr> <tr> <td>DI</td> <td>Sistem za pokretanje/zaustavljanje</td> <td>1</td> </tr> <tr> <td>DI</td> <td>Termostat protiv smrzavanja</td> <td>1</td> </tr> <tr> <td>DI</td> <td>Filter</td> <td>2</td> </tr> <tr> <td>DO</td> <td>Pumpa (izbor kupca)</td> <td>1</td> </tr> <tr> <td>DO</td> <td>Ventilator (deo AHU)</td> <td>2</td> </tr> <tr> <td>DO</td> <td>Aktuator žaluzine rekuperatora</td> <td>2</td> </tr> <tr> <td>AO</td> <td>Električni aktuator 1 7712 xx (prema matrici električnog aktuatora za regulacioni ventil)</td> <td>2</td> </tr> <tr> <td>AO</td> <td>Aktuator žaluzine</td> <td></td> </tr> <tr> <td>AO</td> <td>Regulacioni ventil F 4037 xx</td> <td>1</td> </tr> <tr> <td>-</td> <td>Električni ormar (opciono, potrebni su tip pumpe i snaga ventilatora)</td> <td></td> </tr> <tr> <td>-</td> <td>Ostali AHU elementi na zahtev (termostat protiv smrzavanja, transmiter diferencijalnog pritiska i aktuatori žaluzina)</td> <td></td> </tr> </tbody> </table>	Signal	Tip	Broj	AI	Kanalni temperaturni senzor F 7793 5x	4	AI	Položaj ventila i žaluzine	3	DI	Žaluzina rekuperatora otvorena/zatvorena	2	DI	Sistem za pokretanje/zaustavljanje	1	DI	Termostat protiv smrzavanja	1	DI	Filter	2	DO	Pumpa (izbor kupca)	1	DO	Ventilator (deo AHU)	2	DO	Aktuator žaluzine rekuperatora	2	AO	Električni aktuator 1 7712 xx (prema matrici električnog aktuatora za regulacioni ventil)	2	AO	Aktuator žaluzine		AO	Regulacioni ventil F 4037 xx	1	-	Električni ormar (opciono, potrebni su tip pumpe i snaga ventilatora)		-	Ostali AHU elementi na zahtev (termostat protiv smrzavanja, transmiter diferencijalnog pritiska i aktuatori žaluzina)		<p>XF-5000 /007</p>							
Signal	Tip	Broj																																																			
AI	Kanalni temperaturni senzor F 7793 5x	4																																																			
AI	Položaj ventila i žaluzine	3																																																			
DI	Žaluzina rekuperatora otvorena/zatvorena	2																																																			
DI	Sistem za pokretanje/zaustavljanje	1																																																			
DI	Termostat protiv smrzavanja	1																																																			
DI	Filter	2																																																			
DO	Pumpa (izbor kupca)	1																																																			
DO	Ventilator (deo AHU)	2																																																			
DO	Aktuator žaluzine rekuperatora	2																																																			
AO	Električni aktuator 1 7712 xx (prema matrici električnog aktuatora za regulacioni ventil)	2																																																			
AO	Aktuator žaluzine																																																				
AO	Regulacioni ventil F 4037 xx	1																																																			
-	Električni ormar (opciono, potrebni su tip pumpe i snaga ventilatora)																																																				
-	Ostali AHU elementi na zahtev (termostat protiv smrzavanja, transmiter diferencijalnog pritiska i aktuatori žaluzina)																																																				
<p>Regulacija temperature vazduha i relativne vlažnosti u odnosu na zadatu vrednost u letnjem i zimskom režimu uz ograničenje minimalne i maksimalne temperature ulaznog vazduha. Integrisana funkcija prebacivanja na leto/zimu i funkcija protiv smrzavanja. Regulacija rada rekuperatora (pumpe).</p> <table border="0"> <thead> <tr> <th>Signal</th> <th>Tip</th> <th>Broj</th> </tr> </thead> <tbody> <tr> <td>AI</td> <td>Kanalni temperaturni senzor F 7793 5x</td> <td>4</td> </tr> <tr> <td>AI</td> <td>Senzor relativne vlažnosti</td> <td>1</td> </tr> <tr> <td>AI</td> <td>Položaj ventila i žaluzine</td> <td>3</td> </tr> <tr> <td>DI</td> <td>Žaluzina rekuperatora otvorena/zatvorena</td> <td>2</td> </tr> <tr> <td>DI</td> <td>Sistem za pokretanje/zaustavljanje</td> <td>1</td> </tr> <tr> <td>DI</td> <td>Termostat protiv smrzavanja</td> <td>1</td> </tr> <tr> <td>DI</td> <td>Filter</td> <td>2</td> </tr> <tr> <td>DO</td> <td>Pumpa (izbor kupca)</td> <td>1</td> </tr> <tr> <td>DO</td> <td>Ventilator (deo AHU)</td> <td>2</td> </tr> <tr> <td>DO</td> <td>Aktuator žaluzine rekuperatora</td> <td>2</td> </tr> <tr> <td>DO</td> <td>Elektromagnetni ventil</td> <td>1</td> </tr> <tr> <td>AO</td> <td>Električni aktuator 1 7712 xx (prema matrici električnog aktuatora za regulacioni ventil)</td> <td>2</td> </tr> <tr> <td>AO</td> <td>Aktuator prigušivača</td> <td>1</td> </tr> <tr> <td>-</td> <td>Regulacioni ventil F 4037 xx</td> <td></td> </tr> <tr> <td>-</td> <td>Električni ormar (opciono, potrebni su tip pumpe i snaga ventilatora)</td> <td></td> </tr> <tr> <td>-</td> <td>Ostali AHU elementi na zahtev (termostat protiv smrzavanja, transmiter diferencijalnog pritiska i aktuatori žaluzine)</td> <td></td> </tr> </tbody> </table>	Signal	Tip	Broj	AI	Kanalni temperaturni senzor F 7793 5x	4	AI	Senzor relativne vlažnosti	1	AI	Položaj ventila i žaluzine	3	DI	Žaluzina rekuperatora otvorena/zatvorena	2	DI	Sistem za pokretanje/zaustavljanje	1	DI	Termostat protiv smrzavanja	1	DI	Filter	2	DO	Pumpa (izbor kupca)	1	DO	Ventilator (deo AHU)	2	DO	Aktuator žaluzine rekuperatora	2	DO	Elektromagnetni ventil	1	AO	Električni aktuator 1 7712 xx (prema matrici električnog aktuatora za regulacioni ventil)	2	AO	Aktuator prigušivača	1	-	Regulacioni ventil F 4037 xx		-	Električni ormar (opciono, potrebni su tip pumpe i snaga ventilatora)		-	Ostali AHU elementi na zahtev (termostat protiv smrzavanja, transmiter diferencijalnog pritiska i aktuatori žaluzine)		<p>XF-5000 /008</p>	
Signal	Tip	Broj																																																			
AI	Kanalni temperaturni senzor F 7793 5x	4																																																			
AI	Senzor relativne vlažnosti	1																																																			
AI	Položaj ventila i žaluzine	3																																																			
DI	Žaluzina rekuperatora otvorena/zatvorena	2																																																			
DI	Sistem za pokretanje/zaustavljanje	1																																																			
DI	Termostat protiv smrzavanja	1																																																			
DI	Filter	2																																																			
DO	Pumpa (izbor kupca)	1																																																			
DO	Ventilator (deo AHU)	2																																																			
DO	Aktuator žaluzine rekuperatora	2																																																			
DO	Elektromagnetni ventil	1																																																			
AO	Električni aktuator 1 7712 xx (prema matrici električnog aktuatora za regulacioni ventil)	2																																																			
AO	Aktuator prigušivača	1																																																			
-	Regulacioni ventil F 4037 xx																																																				
-	Električni ormar (opciono, potrebni su tip pumpe i snaga ventilatora)																																																				
-	Ostali AHU elementi na zahtev (termostat protiv smrzavanja, transmiter diferencijalnog pritiska i aktuatori žaluzine)																																																				

# HERZ-Микропроцессорный контроллер XF-5000, F 7783 50



Код для заказа	Модель
F 7793 50	HERZ- Микропроцессорный контроллер XF-5000 с питанием 230 В переменного тока

## Описание

XF-5000 - микропроцессорный контроллер, используемый в системах автоматического управления отоплением и охлаждением. Можно контролировать до 4 цепей. XF-5000 предназначен для управления системами отопления, вентиляции и кондиционирования воздуха. Прикладное программное обеспечение является гибким и легко программируемым. При необходимости его можно перепрограммировать, а приложение можно заменить новым приложением.

Микропроцессорный контроллер XF-5000 является свободно программируемым контроллером. Доступное программное обеспечение для конфигурирования «ИНСТРУМЕНТ» (Graphic Configurator) настраивает приложения в системах отопления, охлаждения, кондиционирования

воздуха и других системах.

XF-5000 может использоваться в базовой конструкции или с дополнительными модулями, которые увеличивают количество и тип аналоговых входов, цифровых входов и выходных сигналов с помощью порта EXT. Он помимо стандартной функции имеет возможность хранения данных (Data Log). Встроенные часы реального времени позволяют выполнять временные программы (уменьшение нагрева, работа в заданном временном интервале, работа во временной последовательности, изменение значений уставок и т. д.).


Главный коммуникационный порт MBUS и внешний модуль питания MBUS обеспечивают прямое подключение до 4 устройств со встроенным коммуникационным портом MBUS (счетчики тепла, циркуляционные насосы или аналогичные «умные» устройства).

Используя один из доступных интерфейсов связи (RS232 / RS485 или ETHERNET), микропроцессорный контроллер подключается к системе удаленного мониторинга и управления. Встроенный стандартный протокол (Modbus RTU и Modbus TCP) обеспечивает реализацию контроллеров в системах SCADA самых известных мировых производителей и полную совместимость со стандартными инструментами разработки программного обеспечения.

Микропроцессорный контроллер XF 5000 непосредственно применяется на платформе нашей собственной системы SCADA - CENUS-5000.

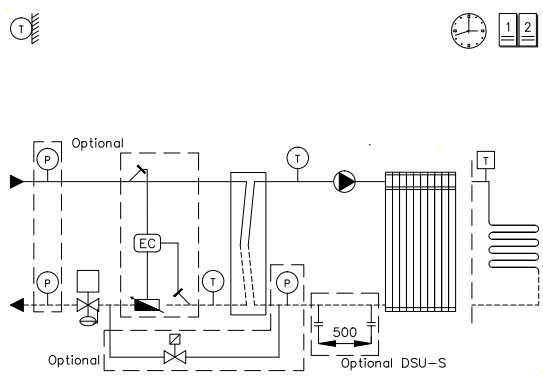
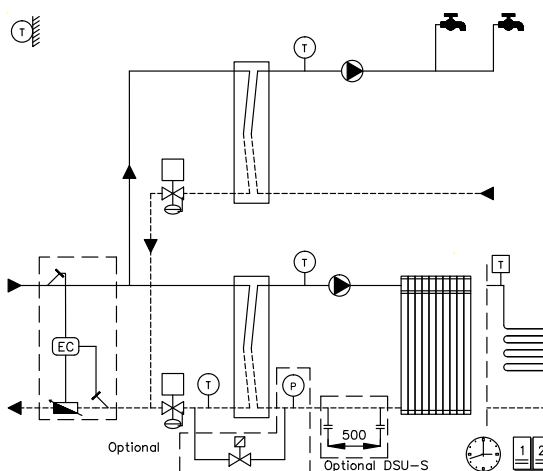
## Описания приложений

Тип	Описание
001	Косвенно связанные системы отопления с теплообменником. Дополнительно, контур отопления может быть контуром подогрева пола.
002	Косвенно связанные системы отопления с теплообменником. Дополнительно, отопительный контур может быть контуром теплого пола (контур 1). Контур 2 - это постоянный контроль температуры контура ГВС (горячее водоснабжение) с теплообменником.
003	Система кондиционирования воздуха с АНУ для постоянного контроля температуры (с рекуператором и охладителем прямого расширения).
004	Система кондиционирования с АНУ для постоянного контроля температуры (со 100% свежим воздухом).
005	Система кондиционирования с АНУ для постоянного контроля температуры (с перемешиванием воздуха).
006	Система кондиционирования воздуха с АНУ для постоянного контроля температуры (с перемешиванием воздуха и непосредственным расширением охладителя).
007	Система кондиционирования с АНУ для постоянного контроля температуры (с рекуператором).
008	Система кондиционирования воздуха с системой кондиционирования воздуха для постоянного контроля температуры (с рекуператором и паровым увлажнителем).

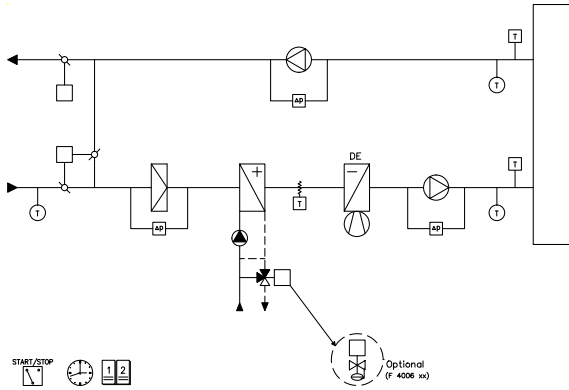
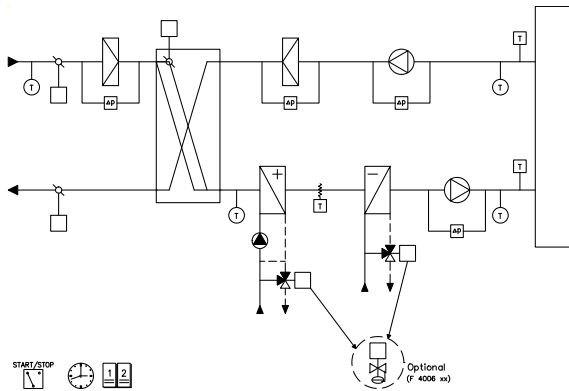
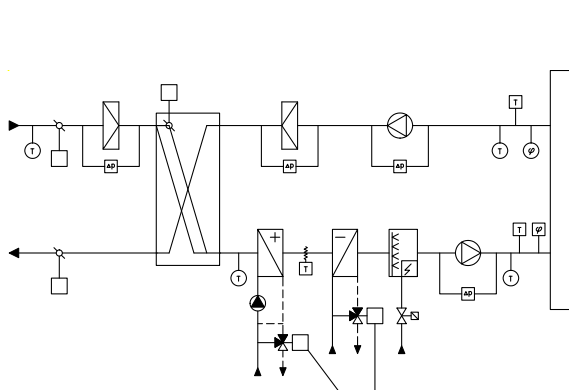
Технические данные		Порты ввода и вывода
Источник питания	230 В переменного тока / 50 Гц	4 аналоговых входа (0/4-20 мА)
Потребляемая мощность	Макс 15 Вт	4 аналоговых входа напряжения (0/2 - 10 В)
Выходная нагрузка	Макс 0,5 А / 250 В	5 аналоговых входов Pt 1000
Дисплей	Графика 128 × 64 пикселей	8 цифровых входов (24 В постоянного тока, оптически изолированные)
Класс защиты	IP 40	4 аналоговых выхода (0-10 В)
Рабочая температура	0 до 50°C	8 цифровых выходов (4 реле + 4 SSR)
Рабочая влажность	Макс 75%	MBUS мастер порт связи
Вес	0,5 кг	Порт связи RS232 / RS485, протокол Modbus RTU
Монтаж	DIN-рейка 35 мм	RJ45 ETHERNET PORT 10/100 М - протокол Modbus TCP
 маркировка в соответствии со стандартами	<b>Директива по электромагнитной совместимости 2014/30/EU</b> EN 61000-6-2: 2008 EN 61000-6-3: 2008 EN 61000-6-3: 2008/A1: 2011 EN 61000-6-3: 2008/A1: 2011/AC: 2012 EN 61000-6-4: 2008 EN 61000-6-4: 2008/A1: 2011 <b>Директива LVD 2014/35/EU</b> МЭК 61010-1: 2010	USB-порт связи для приложений «LOAD»
		Порт EXT для подключения дополнительных модулей
		CON-порт для подключения внешней панели оператора XF - OP1

## Использование

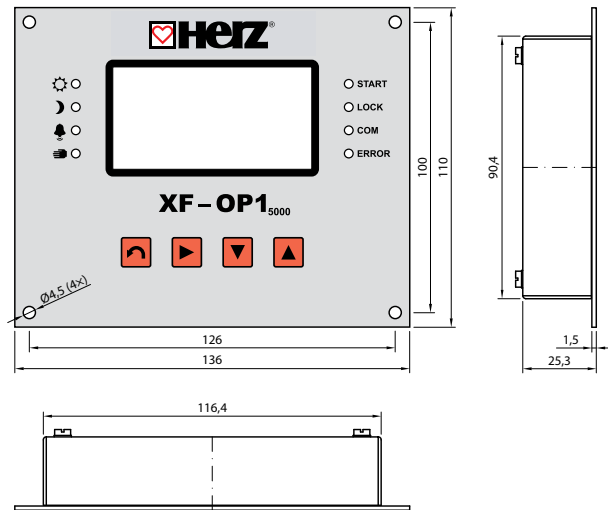
Используется в системах централизованного теплоснабжения, системах кондиционирования воздуха и в коммерческих целях.

Описание	Тип	Использование																																				
<p>Регулирование температуры подачи жидкости в зависимости от температуры наружного воздуха в соответствии с четырехточечной скользящей диаграммой, с теплообменником и с включенным/выключенным насосом в соответствии с заданной температурой.</p> <table border="1"> <thead> <tr> <th>Сигнал</th> <th>Тип</th> <th>Количество</th> </tr> </thead> <tbody> <tr> <td>AI</td> <td>Датчик температуры наружного воздуха F 7793 60</td> <td>1</td> </tr> <tr> <td>AI</td> <td>Датчик температуры трубы F 7793 4x</td> <td>2</td> </tr> <tr> <td>AI</td> <td>Передачик давления</td> <td>3</td> </tr> <tr> <td>AI</td> <td>Положение клапана</td> <td>1</td> </tr> <tr> <td>AO</td> <td>Электропривод 1 7712 xx (в соответствии с матрицей электропривода)</td> <td>1</td> </tr> <tr> <td>DO</td> <td>Насос (выбор клиента)</td> <td>1</td> </tr> <tr> <td>DO</td> <td>Соленоидный клапан</td> <td>1</td> </tr> <tr> <td>MBUS</td> <td>Ультразвуковой теплосчетчик</td> <td>1</td> </tr> <tr> <td>-</td> <td>Регулирующий клапан F 4006 xx</td> <td></td> </tr> <tr> <td>-</td> <td>Электрический шкаф (необязательно, требуется тип насоса)</td> <td></td> </tr> </tbody> </table>	Сигнал	Тип	Количество	AI	Датчик температуры наружного воздуха F 7793 60	1	AI	Датчик температуры трубы F 7793 4x	2	AI	Передачик давления	3	AI	Положение клапана	1	AO	Электропривод 1 7712 xx (в соответствии с матрицей электропривода)	1	DO	Насос (выбор клиента)	1	DO	Соленоидный клапан	1	MBUS	Ультразвуковой теплосчетчик	1	-	Регулирующий клапан F 4006 xx		-	Электрический шкаф (необязательно, требуется тип насоса)		XF-5000/001				
Сигнал	Тип	Количество																																				
AI	Датчик температуры наружного воздуха F 7793 60	1																																				
AI	Датчик температуры трубы F 7793 4x	2																																				
AI	Передачик давления	3																																				
AI	Положение клапана	1																																				
AO	Электропривод 1 7712 xx (в соответствии с матрицей электропривода)	1																																				
DO	Насос (выбор клиента)	1																																				
DO	Соленоидный клапан	1																																				
MBUS	Ультразвуковой теплосчетчик	1																																				
-	Регулирующий клапан F 4006 xx																																					
-	Электрический шкаф (необязательно, требуется тип насоса)																																					
<p>Регулирование температуры подачи жидкости в зависимости от температуры наружного воздуха в соответствии с четырехточечной скользящей диаграммой, с теплообменником или без него и с включенным/выключенным насосом в соответствии с заданной температурой (первый контур отопления). Второй контур отопления - ГВС (централизованное отопление).</p> <table border="1"> <thead> <tr> <th>Сигнал</th> <th>Тип</th> <th>Количество</th> </tr> </thead> <tbody> <tr> <td>AI</td> <td>Датчик температуры наружного воздуха F 7793 60</td> <td>1</td> </tr> <tr> <td>AI</td> <td>Датчик температуры трубы F 7793 4x</td> <td>3</td> </tr> <tr> <td>AI</td> <td>Передачик давления</td> <td>3</td> </tr> <tr> <td>AI</td> <td>Положение клапана</td> <td>2</td> </tr> <tr> <td>AO</td> <td>Электропривод 1 7712 xx (в соответствии с матрицей электропривода)</td> <td>2</td> </tr> <tr> <td>DO</td> <td>Насос (выбор клиента)</td> <td>1</td> </tr> <tr> <td>DO</td> <td>Соленоидный клапан</td> <td>2</td> </tr> <tr> <td>DO</td> <td>Ультразвуковой теплосчетчик</td> <td>1</td> </tr> <tr> <td>MBUS</td> <td>Регулирующий клапан F 4006 xx</td> <td>1</td> </tr> <tr> <td>-</td> <td>Электрический шкаф (необязательно, требуется тип насоса)</td> <td></td> </tr> <tr> <td>-</td> <td></td> <td></td> </tr> </tbody> </table>	Сигнал	Тип	Количество	AI	Датчик температуры наружного воздуха F 7793 60	1	AI	Датчик температуры трубы F 7793 4x	3	AI	Передачик давления	3	AI	Положение клапана	2	AO	Электропривод 1 7712 xx (в соответствии с матрицей электропривода)	2	DO	Насос (выбор клиента)	1	DO	Соленоидный клапан	2	DO	Ультразвуковой теплосчетчик	1	MBUS	Регулирующий клапан F 4006 xx	1	-	Электрический шкаф (необязательно, требуется тип насоса)		-			XF-5000/002	
Сигнал	Тип	Количество																																				
AI	Датчик температуры наружного воздуха F 7793 60	1																																				
AI	Датчик температуры трубы F 7793 4x	3																																				
AI	Передачик давления	3																																				
AI	Положение клапана	2																																				
AO	Электропривод 1 7712 xx (в соответствии с матрицей электропривода)	2																																				
DO	Насос (выбор клиента)	1																																				
DO	Соленоидный клапан	2																																				
DO	Ультразвуковой теплосчетчик	1																																				
MBUS	Регулирующий клапан F 4006 xx	1																																				
-	Электрический шкаф (необязательно, требуется тип насоса)																																					
-																																						

Описание	Тип	Использование																																																
<p>Контроль температуры воздуха по заданному значению в летнем и зимнем режиме с ограничением минимальной и максимальной температуры воздуха на входе. Встроенная функция переключения лето/зима и функция защиты от замерзания. Система со 100% свежим воздухом.</p> <table border="1" data-bbox="99 431 886 890"> <thead> <tr> <th>Сигнал</th> <th>Тип</th> <th>Количество</th> </tr> </thead> <tbody> <tr> <td>AI</td> <td>Канальный датчик температуры F 7793 5x</td> <td>4</td> </tr> <tr> <td>AI</td> <td>Положение клапана и амортизаторов</td> <td>2</td> </tr> <tr> <td>DI</td> <td>Система Старт/Стоп</td> <td>1</td> </tr> <tr> <td>DI</td> <td>Морозный термостат</td> <td>1</td> </tr> <tr> <td>DI</td> <td>Фильтр</td> <td>2</td> </tr> <tr> <td>DI</td> <td>Демпфер рекуператора</td> <td>1</td> </tr> <tr> <td>DO</td> <td>Кулер</td> <td>1</td> </tr> <tr> <td>DO</td> <td>Электропривод для рекуператора демпфера</td> <td>2</td> </tr> <tr> <td>DO</td> <td>Насос (выбор клиента)</td> <td>2</td> </tr> <tr> <td>DO</td> <td>Вентилятор (часть АНУ)</td> <td>1</td> </tr> <tr> <td>DO</td> <td>Электропривод 1 7712 xx (в соответствии с матрицей электропривода для регулирующего клапана)</td> <td>2</td> </tr> <tr> <td>AO</td> <td>Демпферный привод</td> <td>1</td> </tr> <tr> <td>AO</td> <td>Регулирующий клапан F 4037 xx</td> <td>1</td> </tr> <tr> <td>-</td> <td>Электрошкаф (необязательно, требуется тип насоса и мощность вентилятора)</td> <td></td> </tr> <tr> <td>-</td> <td>Другие элементы АНУ по запросу (термостат замерзания, датчик перепада давления воздуха и приводы демпфера)</td> <td></td> </tr> </tbody> </table>	Сигнал	Тип	Количество	AI	Канальный датчик температуры F 7793 5x	4	AI	Положение клапана и амортизаторов	2	DI	Система Старт/Стоп	1	DI	Морозный термостат	1	DI	Фильтр	2	DI	Демпфер рекуператора	1	DO	Кулер	1	DO	Электропривод для рекуператора демпфера	2	DO	Насос (выбор клиента)	2	DO	Вентилятор (часть АНУ)	1	DO	Электропривод 1 7712 xx (в соответствии с матрицей электропривода для регулирующего клапана)	2	AO	Демпферный привод	1	AO	Регулирующий клапан F 4037 xx	1	-	Электрошкаф (необязательно, требуется тип насоса и мощность вентилятора)		-	Другие элементы АНУ по запросу (термостат замерзания, датчик перепада давления воздуха и приводы демпфера)		<p>XF-5000 /003</p>	
Сигнал	Тип	Количество																																																
AI	Канальный датчик температуры F 7793 5x	4																																																
AI	Положение клапана и амортизаторов	2																																																
DI	Система Старт/Стоп	1																																																
DI	Морозный термостат	1																																																
DI	Фильтр	2																																																
DI	Демпфер рекуператора	1																																																
DO	Кулер	1																																																
DO	Электропривод для рекуператора демпфера	2																																																
DO	Насос (выбор клиента)	2																																																
DO	Вентилятор (часть АНУ)	1																																																
DO	Электропривод 1 7712 xx (в соответствии с матрицей электропривода для регулирующего клапана)	2																																																
AO	Демпферный привод	1																																																
AO	Регулирующий клапан F 4037 xx	1																																																
-	Электрошкаф (необязательно, требуется тип насоса и мощность вентилятора)																																																	
-	Другие элементы АНУ по запросу (термостат замерзания, датчик перепада давления воздуха и приводы демпфера)																																																	
<p>Контроль температуры воздуха по заданному значению в летнем и зимнем режиме с ограничением минимальной и максимальной температуры воздуха на входе. Встроенная функция переключения лето/зима и функция защиты от замерзания. Система со 100% свежим воздухом.</p> <table border="1" data-bbox="99 1051 886 1464"> <thead> <tr> <th>Сигнал</th> <th>Тип</th> <th>Количество</th> </tr> </thead> <tbody> <tr> <td>AI</td> <td>Канальный датчик температуры F 7793 5x</td> <td>2</td> </tr> <tr> <td>AI</td> <td>Положение клапана и амортизаторов</td> <td>3</td> </tr> <tr> <td>DI</td> <td>Система Старт/Стоп</td> <td>1</td> </tr> <tr> <td>DI</td> <td>Морозный термостат</td> <td>1</td> </tr> <tr> <td>DI</td> <td>Фильтр</td> <td>1</td> </tr> <tr> <td>DO</td> <td>Насос (выбор клиента)</td> <td>1</td> </tr> <tr> <td>DO</td> <td>Вентилятор (часть АНУ)</td> <td>2</td> </tr> <tr> <td>AO</td> <td>Электропривод 1 7712 xx (в соответствии с матрицей электропривода для регулирующего клапана)</td> <td>2</td> </tr> <tr> <td>AO</td> <td>Демпферный привод</td> <td>1</td> </tr> <tr> <td>-</td> <td>Регулирующий клапан F 4037 xx</td> <td></td> </tr> <tr> <td>-</td> <td>Электрошкаф (необязательно, требуется тип насоса и мощность вентилятора)</td> <td></td> </tr> <tr> <td>-</td> <td>Другие элементы АНУ по запросу (термостат замерзания, датчик перепада давления воздуха и приводы демпфера)</td> <td></td> </tr> </tbody> </table>	Сигнал	Тип	Количество	AI	Канальный датчик температуры F 7793 5x	2	AI	Положение клапана и амортизаторов	3	DI	Система Старт/Стоп	1	DI	Морозный термостат	1	DI	Фильтр	1	DO	Насос (выбор клиента)	1	DO	Вентилятор (часть АНУ)	2	AO	Электропривод 1 7712 xx (в соответствии с матрицей электропривода для регулирующего клапана)	2	AO	Демпферный привод	1	-	Регулирующий клапан F 4037 xx		-	Электрошкаф (необязательно, требуется тип насоса и мощность вентилятора)		-	Другие элементы АНУ по запросу (термостат замерзания, датчик перепада давления воздуха и приводы демпфера)		<p>XF-5000 /004</p>										
Сигнал	Тип	Количество																																																
AI	Канальный датчик температуры F 7793 5x	2																																																
AI	Положение клапана и амортизаторов	3																																																
DI	Система Старт/Стоп	1																																																
DI	Морозный термостат	1																																																
DI	Фильтр	1																																																
DO	Насос (выбор клиента)	1																																																
DO	Вентилятор (часть АНУ)	2																																																
AO	Электропривод 1 7712 xx (в соответствии с матрицей электропривода для регулирующего клапана)	2																																																
AO	Демпферный привод	1																																																
-	Регулирующий клапан F 4037 xx																																																	
-	Электрошкаф (необязательно, требуется тип насоса и мощность вентилятора)																																																	
-	Другие элементы АНУ по запросу (термостат замерзания, датчик перепада давления воздуха и приводы демпфера)																																																	
<p>Контроль температуры воздуха при заданном значении в зимнем режиме и контроль комнатной температуры в соответствии с температурой наружного воздуха в летнем режиме с ограничением минимальной и максимальной температуры воздуха на входе. Встроенная функция переключения лето/зима и функция защиты от замерзания. Регулирование соотношения свежего и возвратного воздуха в зависимости от температуры наружного воздуха в летнем и зимнем режиме.</p> <table border="1" data-bbox="99 1648 886 2098"> <thead> <tr> <th>Сигнал</th> <th>Тип</th> <th>Количество</th> </tr> </thead> <tbody> <tr> <td>AI</td> <td>Канальный датчик температуры F 7793 5x</td> <td>3</td> </tr> <tr> <td>AI</td> <td>Положение клапана и амортизаторов</td> <td>3</td> </tr> <tr> <td>DI</td> <td>Система Старт/Стоп</td> <td>1</td> </tr> <tr> <td>DI</td> <td>Морозный термостат</td> <td>1</td> </tr> <tr> <td>DI</td> <td>Фильтр</td> <td>1</td> </tr> <tr> <td>DO</td> <td>Насос (выбор клиента)</td> <td>1</td> </tr> <tr> <td>DO</td> <td>Вентилятор (часть АНУ)</td> <td>2</td> </tr> <tr> <td>AO</td> <td>Электропривод 1 7712 xx (в соответствии с матрицей электропривода для регулирующего клапана)</td> <td>2</td> </tr> <tr> <td>AO</td> <td>Демпферный привод</td> <td>1</td> </tr> <tr> <td>AO</td> <td>Регулирующий клапан F 4037 xx</td> <td>1</td> </tr> <tr> <td>-</td> <td>Электрошкаф (необязательно, требуется тип насоса и мощность вентилятора)</td> <td></td> </tr> <tr> <td>-</td> <td>Другие элементы АНУ по запросу (термостат замерзания, датчик перепада давления воздуха и приводы демпфера)</td> <td></td> </tr> </tbody> </table>	Сигнал	Тип	Количество	AI	Канальный датчик температуры F 7793 5x	3	AI	Положение клапана и амортизаторов	3	DI	Система Старт/Стоп	1	DI	Морозный термостат	1	DI	Фильтр	1	DO	Насос (выбор клиента)	1	DO	Вентилятор (часть АНУ)	2	AO	Электропривод 1 7712 xx (в соответствии с матрицей электропривода для регулирующего клапана)	2	AO	Демпферный привод	1	AO	Регулирующий клапан F 4037 xx	1	-	Электрошкаф (необязательно, требуется тип насоса и мощность вентилятора)		-	Другие элементы АНУ по запросу (термостат замерзания, датчик перепада давления воздуха и приводы демпфера)		<p>XF-5000 /005</p>										
Сигнал	Тип	Количество																																																
AI	Канальный датчик температуры F 7793 5x	3																																																
AI	Положение клапана и амортизаторов	3																																																
DI	Система Старт/Стоп	1																																																
DI	Морозный термостат	1																																																
DI	Фильтр	1																																																
DO	Насос (выбор клиента)	1																																																
DO	Вентилятор (часть АНУ)	2																																																
AO	Электропривод 1 7712 xx (в соответствии с матрицей электропривода для регулирующего клапана)	2																																																
AO	Демпферный привод	1																																																
AO	Регулирующий клапан F 4037 xx	1																																																
-	Электрошкаф (необязательно, требуется тип насоса и мощность вентилятора)																																																	
-	Другие элементы АНУ по запросу (термостат замерзания, датчик перепада давления воздуха и приводы демпфера)																																																	

Описание	Тип	Использование																																																			
<p>Контроль температуры воздуха при заданном значении в зимнем режиме с ограничением минимальной и максимальной температуры воздуха на входе. Встроенная функция переключения лето/зима и функция защиты от замерзания. Регулирование соотношения свежего и возвратного воздуха в зависимости от температуры наружного воздуха в летнем и зимнем режиме. Кулер с прямым расширением жидкости.</p> <table border="1" data-bbox="89 431 846 840"> <thead> <tr> <th>Сигнал</th> <th>Тип</th> <th>Количество</th> </tr> </thead> <tbody> <tr> <td>AI</td> <td>Канальный датчик температуры F 7793 5x</td> <td>3</td> </tr> <tr> <td>AI</td> <td>Положение клапана и амортизаторов</td> <td>2</td> </tr> <tr> <td>DI</td> <td>Система Старт/Стоп</td> <td>1</td> </tr> <tr> <td>DI</td> <td>Морозный термостат</td> <td>1</td> </tr> <tr> <td>DI</td> <td>Фильтр</td> <td>1</td> </tr> <tr> <td>DO</td> <td>Насос (выбор клиента)</td> <td>1</td> </tr> <tr> <td>DO</td> <td>Вентилятор (часть АНУ)</td> <td>2</td> </tr> <tr> <td>DO</td> <td>Кулер</td> <td>1</td> </tr> <tr> <td>AO</td> <td>Электропривод 1 7712 xx (в соответствии с матрицей электропривода для регулирующего клапана)</td> <td>1</td> </tr> <tr> <td>AO</td> <td>Демпферный привод</td> <td>1</td> </tr> <tr> <td>-</td> <td>Регулирующий клапан F 4037 xx</td> <td></td> </tr> <tr> <td>-</td> <td>Электрошкаф (необязательно, требуется тип насоса и мощность вентилятора)</td> <td></td> </tr> <tr> <td>-</td> <td>Другие элементы АНУ по запросу (термостат замерзания, датчик перепада давления воздуха и приводы демпфера)</td> <td></td> </tr> </tbody> </table>	Сигнал	Тип	Количество	AI	Канальный датчик температуры F 7793 5x	3	AI	Положение клапана и амортизаторов	2	DI	Система Старт/Стоп	1	DI	Морозный термостат	1	DI	Фильтр	1	DO	Насос (выбор клиента)	1	DO	Вентилятор (часть АНУ)	2	DO	Кулер	1	AO	Электропривод 1 7712 xx (в соответствии с матрицей электропривода для регулирующего клапана)	1	AO	Демпферный привод	1	-	Регулирующий клапан F 4037 xx		-	Электрошкаф (необязательно, требуется тип насоса и мощность вентилятора)		-	Другие элементы АНУ по запросу (термостат замерзания, датчик перепада давления воздуха и приводы демпфера)		<p>XF-5000 /006</p>										
Сигнал	Тип	Количество																																																			
AI	Канальный датчик температуры F 7793 5x	3																																																			
AI	Положение клапана и амортизаторов	2																																																			
DI	Система Старт/Стоп	1																																																			
DI	Морозный термостат	1																																																			
DI	Фильтр	1																																																			
DO	Насос (выбор клиента)	1																																																			
DO	Вентилятор (часть АНУ)	2																																																			
DO	Кулер	1																																																			
AO	Электропривод 1 7712 xx (в соответствии с матрицей электропривода для регулирующего клапана)	1																																																			
AO	Демпферный привод	1																																																			
-	Регулирующий клапан F 4037 xx																																																				
-	Электрошкаф (необязательно, требуется тип насоса и мощность вентилятора)																																																				
-	Другие элементы АНУ по запросу (термостат замерзания, датчик перепада давления воздуха и приводы демпфера)																																																				
<p>Контроль температуры воздуха по заданному значению в летнем и зимнем режиме с ограничением минимальной и максимальной температуры воздуха на входе. Встроенная функция переключения лето/зима и функция защиты от замерзания. Управляющий демпфер (насос).</p> <table border="1" data-bbox="89 966 846 1402"> <thead> <tr> <th>Сигнал</th> <th>Тип</th> <th>Количество</th> </tr> </thead> <tbody> <tr> <td>AI</td> <td>Канальный датчик температуры F 7793 5x</td> <td>4</td> </tr> <tr> <td>AI</td> <td>Положение клапана и амортизаторов</td> <td>3</td> </tr> <tr> <td>DI</td> <td>Демпферный рекуператор открыт/закрыт</td> <td>2</td> </tr> <tr> <td>DI</td> <td>Система Старт/Стоп</td> <td>1</td> </tr> <tr> <td>DI</td> <td>Морозный термостат</td> <td>1</td> </tr> <tr> <td>DI</td> <td>Фильтр</td> <td>2</td> </tr> <tr> <td>DO</td> <td>Насос (выбор клиента)</td> <td>1</td> </tr> <tr> <td>DO</td> <td>Вентилятор (часть АНУ)</td> <td>2</td> </tr> <tr> <td>DO</td> <td>Привод демпфера для рекуператора</td> <td>2</td> </tr> <tr> <td>AO</td> <td>Электропривод 1 7712 xx (в соответствии с матрицей электропривода для регулирующего клапана)</td> <td>2</td> </tr> <tr> <td>AO</td> <td>Демпферный привод</td> <td>1</td> </tr> <tr> <td>-</td> <td>Регулирующий клапан F 4037 xx</td> <td></td> </tr> <tr> <td>-</td> <td>Электрошкаф (необязательно, требуется тип насоса и мощность вентилятора)</td> <td></td> </tr> <tr> <td>-</td> <td>Другие элементы АНУ по запросу (термостат замерзания, датчик перепада давления воздуха и приводы демпфера)</td> <td></td> </tr> </tbody> </table>	Сигнал	Тип	Количество	AI	Канальный датчик температуры F 7793 5x	4	AI	Положение клапана и амортизаторов	3	DI	Демпферный рекуператор открыт/закрыт	2	DI	Система Старт/Стоп	1	DI	Морозный термостат	1	DI	Фильтр	2	DO	Насос (выбор клиента)	1	DO	Вентилятор (часть АНУ)	2	DO	Привод демпфера для рекуператора	2	AO	Электропривод 1 7712 xx (в соответствии с матрицей электропривода для регулирующего клапана)	2	AO	Демпферный привод	1	-	Регулирующий клапан F 4037 xx		-	Электрошкаф (необязательно, требуется тип насоса и мощность вентилятора)		-	Другие элементы АНУ по запросу (термостат замерзания, датчик перепада давления воздуха и приводы демпфера)		<p>XF-5000 /007</p>							
Сигнал	Тип	Количество																																																			
AI	Канальный датчик температуры F 7793 5x	4																																																			
AI	Положение клапана и амортизаторов	3																																																			
DI	Демпферный рекуператор открыт/закрыт	2																																																			
DI	Система Старт/Стоп	1																																																			
DI	Морозный термостат	1																																																			
DI	Фильтр	2																																																			
DO	Насос (выбор клиента)	1																																																			
DO	Вентилятор (часть АНУ)	2																																																			
DO	Привод демпфера для рекуператора	2																																																			
AO	Электропривод 1 7712 xx (в соответствии с матрицей электропривода для регулирующего клапана)	2																																																			
AO	Демпферный привод	1																																																			
-	Регулирующий клапан F 4037 xx																																																				
-	Электрошкаф (необязательно, требуется тип насоса и мощность вентилятора)																																																				
-	Другие элементы АНУ по запросу (термостат замерзания, датчик перепада давления воздуха и приводы демпфера)																																																				
<p>Контроль температуры воздуха и относительной влажности воздуха по заданному значению в летнем и зимнем режиме с ограничением минимальной и максимальной температуры воздуха на входе. Встроенная функция переключения лето/зима и функция защиты от замерзания. Управляющий демпфер (насос).</p> <table border="1" data-bbox="89 1602 846 2082"> <thead> <tr> <th>Сигнал</th> <th>Тип</th> <th>Количество</th> </tr> </thead> <tbody> <tr> <td>AI</td> <td>Канальный датчик температуры F 7793 5x</td> <td>4</td> </tr> <tr> <td>AI</td> <td>Датчик относительной влажности</td> <td>1</td> </tr> <tr> <td>AI</td> <td>Положение клапана и амортизаторов</td> <td>3</td> </tr> <tr> <td>DI</td> <td>Демпферный рекуператор открыт/закрыт</td> <td>2</td> </tr> <tr> <td>DI</td> <td>Система Старт/Стоп</td> <td>1</td> </tr> <tr> <td>DI</td> <td>Морозный термостат</td> <td>1</td> </tr> <tr> <td>DI</td> <td>Фильтр</td> <td>2</td> </tr> <tr> <td>DO</td> <td>Насос (выбор клиента)</td> <td>1</td> </tr> <tr> <td>DO</td> <td>Вентилятор (часть АНУ)</td> <td>2</td> </tr> <tr> <td>DO</td> <td>Привод демпфера для рекуператора</td> <td>2</td> </tr> <tr> <td>DO</td> <td>Соленоидный клапан</td> <td>1</td> </tr> <tr> <td>AO</td> <td>Электропривод 1 7712 xx (в соответствии с матрицей электропривода для регулирующего клапана)</td> <td>2</td> </tr> <tr> <td>AO</td> <td>Демпферный привод</td> <td>1</td> </tr> <tr> <td>-</td> <td>Регулирующий клапан F 4037 xx</td> <td></td> </tr> <tr> <td>-</td> <td>Электрошкаф (необязательно, требуется тип насоса и мощность вентилятора)</td> <td></td> </tr> <tr> <td>-</td> <td>Другие элементы АНУ по запросу (термостат замерзания, датчик перепада давления воздуха и приводы демпфера)</td> <td></td> </tr> </tbody> </table>	Сигнал	Тип	Количество	AI	Канальный датчик температуры F 7793 5x	4	AI	Датчик относительной влажности	1	AI	Положение клапана и амортизаторов	3	DI	Демпферный рекуператор открыт/закрыт	2	DI	Система Старт/Стоп	1	DI	Морозный термостат	1	DI	Фильтр	2	DO	Насос (выбор клиента)	1	DO	Вентилятор (часть АНУ)	2	DO	Привод демпфера для рекуператора	2	DO	Соленоидный клапан	1	AO	Электропривод 1 7712 xx (в соответствии с матрицей электропривода для регулирующего клапана)	2	AO	Демпферный привод	1	-	Регулирующий клапан F 4037 xx		-	Электрошкаф (необязательно, требуется тип насоса и мощность вентилятора)		-	Другие элементы АНУ по запросу (термостат замерзания, датчик перепада давления воздуха и приводы демпфера)		<p>XF-5000 /008</p>	
Сигнал	Тип	Количество																																																			
AI	Канальный датчик температуры F 7793 5x	4																																																			
AI	Датчик относительной влажности	1																																																			
AI	Положение клапана и амортизаторов	3																																																			
DI	Демпферный рекуператор открыт/закрыт	2																																																			
DI	Система Старт/Стоп	1																																																			
DI	Морозный термостат	1																																																			
DI	Фильтр	2																																																			
DO	Насос (выбор клиента)	1																																																			
DO	Вентилятор (часть АНУ)	2																																																			
DO	Привод демпфера для рекуператора	2																																																			
DO	Соленоидный клапан	1																																																			
AO	Электропривод 1 7712 xx (в соответствии с матрицей электропривода для регулирующего клапана)	2																																																			
AO	Демпферный привод	1																																																			
-	Регулирующий клапан F 4037 xx																																																				
-	Электрошкаф (необязательно, требуется тип насоса и мощность вентилятора)																																																				
-	Другие элементы АНУ по запросу (термостат замерзания, датчик перепада давления воздуха и приводы демпфера)																																																				

# Console and Operator Panel (F 7793 31 and F 7793 61)



Order number	Model
F 7793 31	Console XF-K1, F 7793 31
F 7793 61	Operator panel XF-OP1, F 7793 61

### Description

All controller settings can be accessed by using the console with the LCD screen and a 4-button keyboard. The console can also be an independent module (XF-OP1) for external installation and it is connected to the controller by a cable.

The screen is a graphic display with the resolution of 128 x 64 pixels and backlighting. Text on the screen is organized in 6 rows. Navigation through the built-in MENU and INFO screens is intuitive and adapted to all user levels.



## Additional Modules (F 7793 34, F 7793 35, F 7793 36)



Order number	Model
F 7793 34 (XAI 4.1)	5 PT 1000 inputs, 4 NTC inputs
F 7793 35 (XAI 4.2)	5 PT 1000 inputs, 4 inputs 0/4 - 20 mA
F 7793 36 (XAI 4.3)	5 PT 1000 inputs, 4 inputs 0/2 - 10 V

### Analog Input Module type: XAI 4.1, XAI 4.2, XAI 4.3

Additional modules are connected in a series (microprocessor controller / additional module) with the module connecting cable.

### Description

Analog input module is designed to accept analog signals in automated systems, air

conditioning, heating, cooling and the process industry. It is used as a module to increase the number of analog inputs of microprocessor controller XF 5000 and there can not be used independently.

Module can accept analog input signal from PT 1000, NTC, current and voltage transmitter depending of the type of analog input module. It is possible to connect just one module to the XF 5000

controller. On the front panel there are three LED indicators ON (the presence of voltage), RUN (normal operation), ERR (module fault) and EXT connector (the connection to the controller and other module expansions).

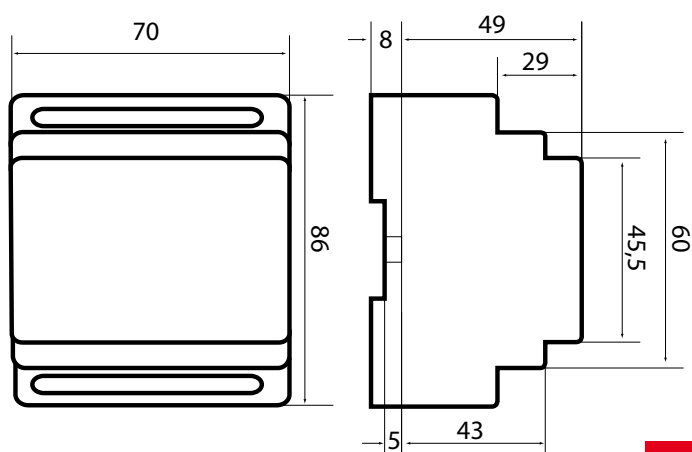
### Technical data

Power supply	5V DC from XF5000 controller
Connection with controller	EXT cable connector
Input type	NTC (2,2 kΩ (T=25°C)); PT 1000, 0/4-20mA, 0/2-10V.
Sample resolution	12 bit
Number of inputs	9
Working temperature	0 do 50°C
Installation	DIN rail 35 mm

The modules are mounted next to one another and in close proximity of the microprocessor controller XF 5000 to the order given in the user's guide.

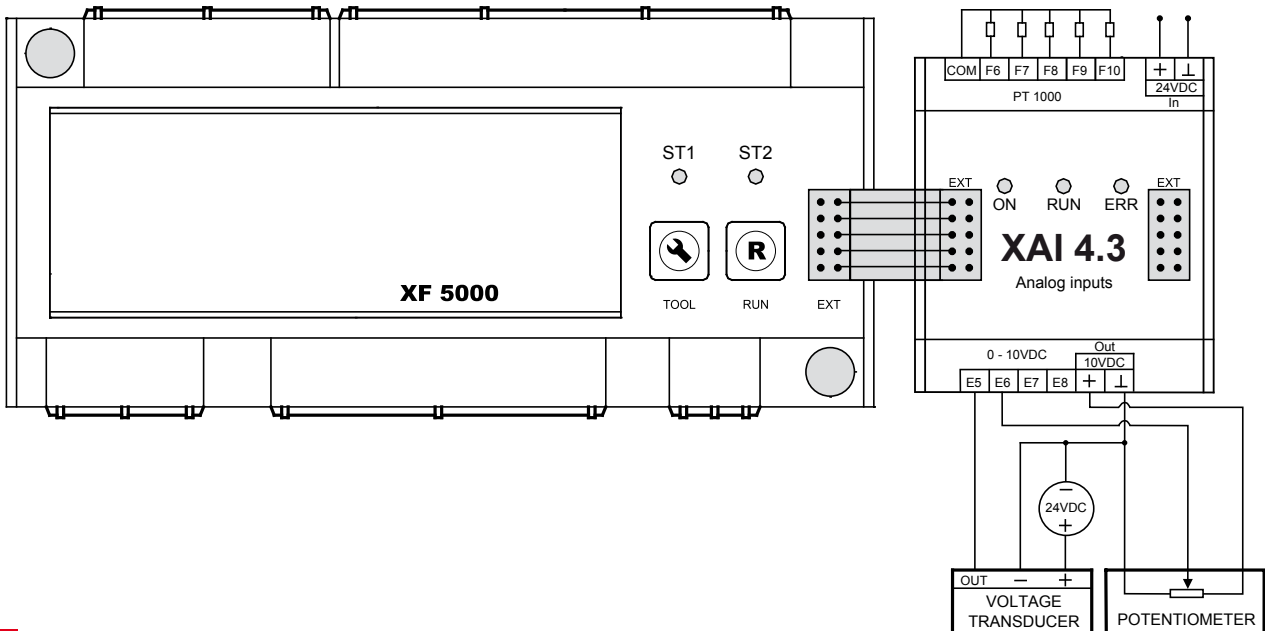
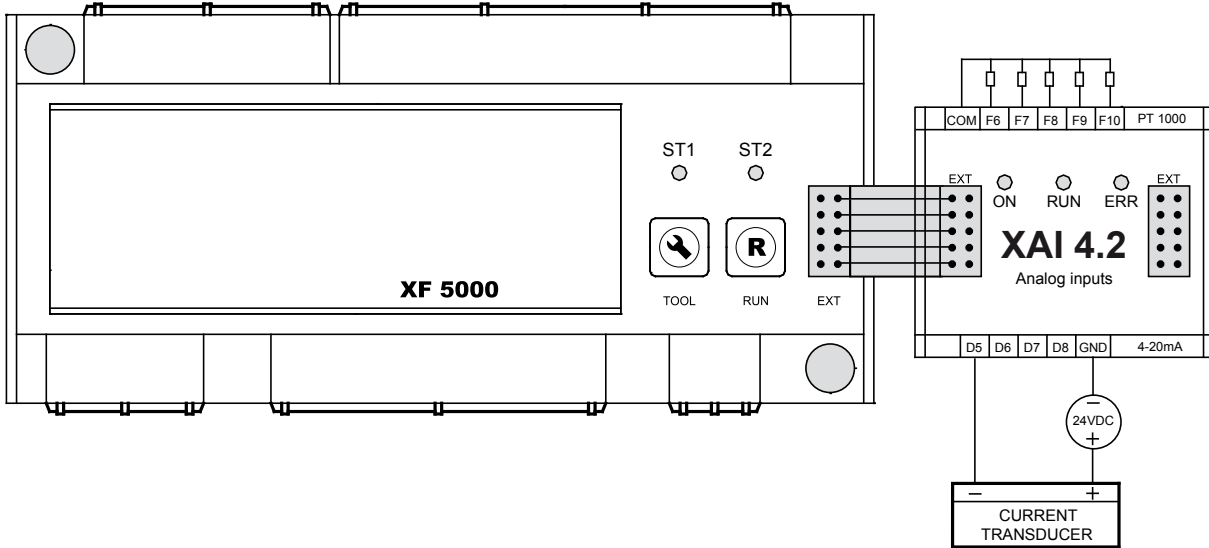
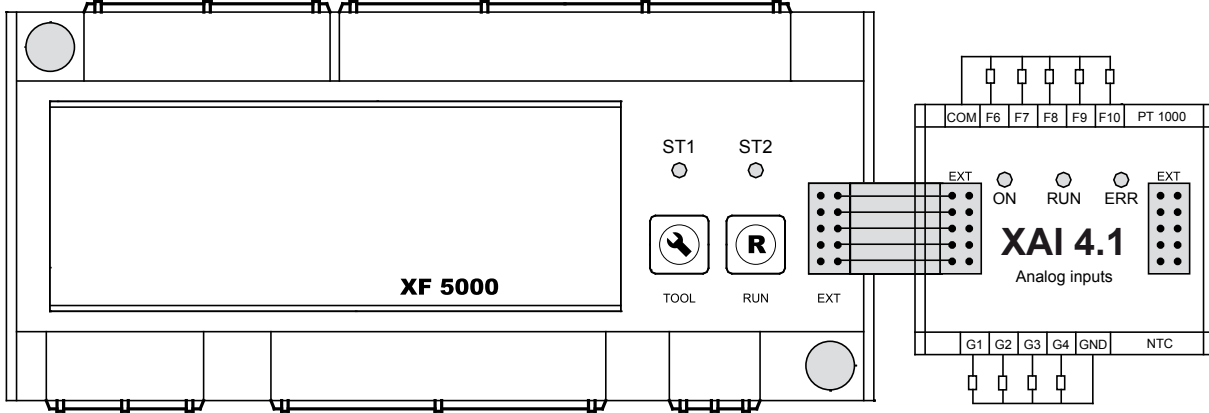
### Installation

Analog input module is installed on 35mm DIN rail to the built in measures:

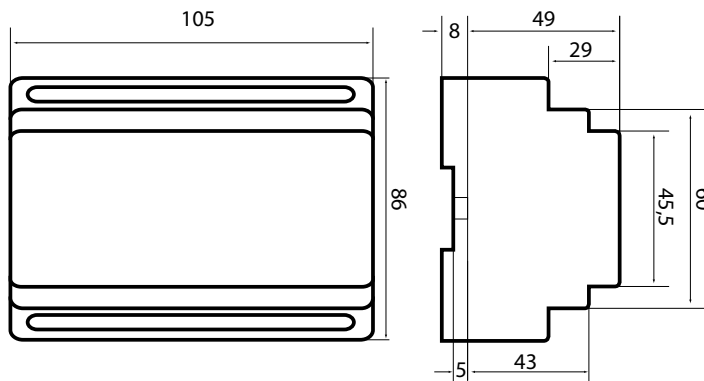


### Connection with controller

Connecting analog input modules with the controller XF-5000



# Digital input module XDI 4.1, F 7793 32 (optional)



Order number	Model
F 7793 32	Digital input module XDI 4.1

## Description

Digital input module is designed to accept digital signals in automated systems, air conditioning, heating, cooling and the process industry. It is used as a module to increase the number of digital inputs of

microprocessor controller XF 5000 and there can not be used independantly.

Module can accept 8 digital inputs. It is possible to connect up to 3 modules to the XF 5000 controller. On the front panel there are three LED indicators: ON

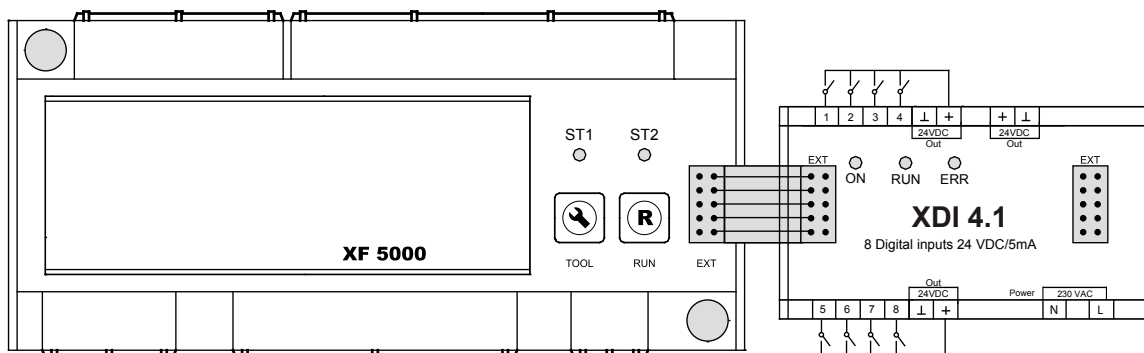
(the presence of voltage), RUN (normal operation), ERR (module fault) and EXT connector (the connection to the controller and other module expansions)

## Technical data

<b>Power supply</b>	230 VAC ±10%
<b>Connection with controller</b>	EXT cable connector
<b>Discrete input</b>	24V DC
<b>Max input current</b>	5 mA
<b>Galvanic isolation of inputs</b>	5.0 kV
<b>Number of inputs</b>	8
<b>Working temperature</b>	0 do 50°C
<b>Installation</b>	DIN rail 35 mm

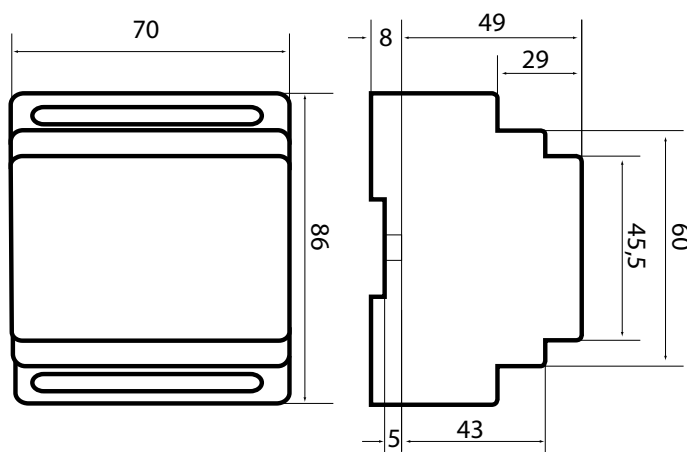
The modules are mounted next to one another and in close proximity of the microprocessor controller XF 5000 to the order given in the user's guide.

## Connection with controller

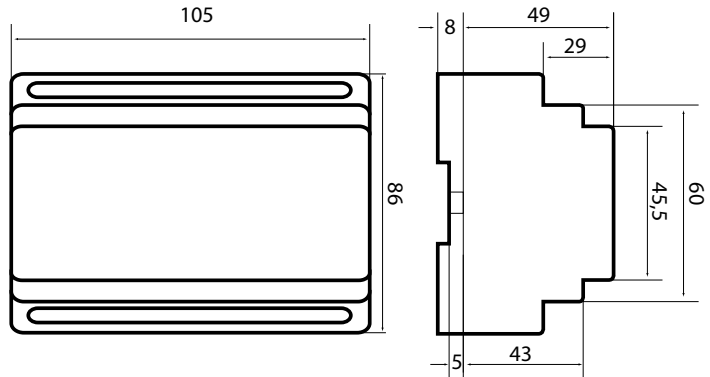


## Installation

Analog input module is installed on 35mm DIN rail to the built in measures:



# Digital output module XDO 4.1, F 7793 38 (optional)



Order number	Model
F 7793 38	Digital output module XDO 4.1

### Description

Digital output module is designed to manage the work of electric drives 230 VAC or 24 VAC directly or through a relay/contactor in automated systems, air conditioning, heating, cooling and the process industry. It is used as a module

to increase the number of digital outputs of microprocessor controller XF 5000 and there can not be used independantly. Module has 8 digital relay type outputs. It is possible to connect just one module to the XF 5000 controller. On the front panel there are three LED indicators: ON

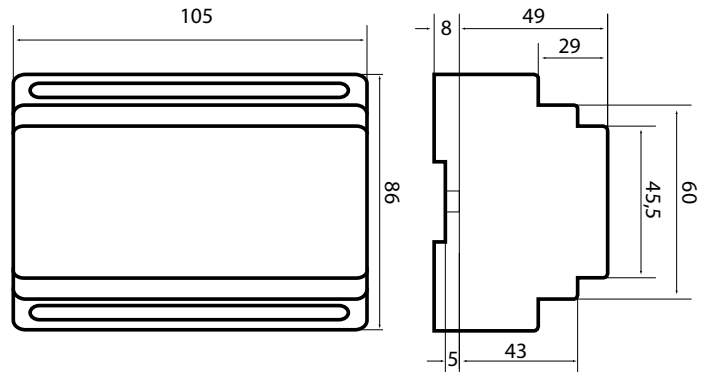
(the presence of voltage), RUN (normal operation), ERR (module fault) and EXT connector (the connection to the controller and other module expansions).

### Technical data

Power supply	230 VAC ±10%
Connection with controller	EXT cable connector
Output type	Relay
Output loads	max 2 A
Galvanic isolation of outputs	5.0 kV
Number of outputs	8
Working temperature	0 do 50°C
Installation	DIN rail 35 mm

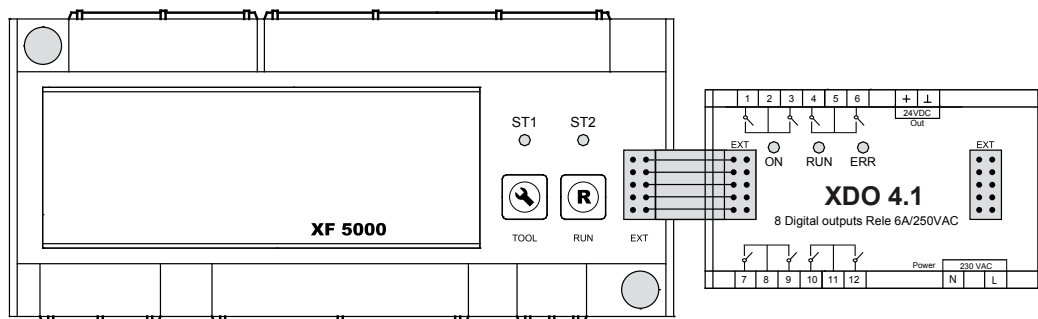
### Installation

Analog input module is installed on 35mm DIN rail to the built in measures:

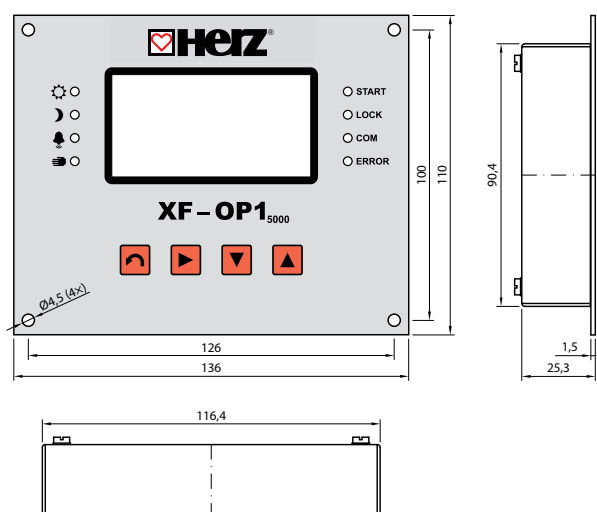


The modules are mounted next to one another and in close proximity of the microprocessor controller XF 5000 to the order given in the user's guide.

### Connection with controller



## Konzola i operator panel (F 7793 31 i F 7793 61)



Identifikacioni broj	Model
F 7793 31	Konzola XF-K1, F 7793 31
F 7793 61	Operator panel XF-OP1, F 7793 61

### Opis

Svim podešavanjima kontrolera može se pristupiti pomoću konzole sa LCD ekranom i tastaturom sa 4 tastera. Konzola može biti i nezavisni modul (XF-OP1) za spoljašnju ugradnju, a sa kontrolerom je povezan kablom.

Ekran je grafički prikaz sa rezolucijom od 128 x 64 piksela i pozadinskim osvetljenjem. Tekst na ekranu je organizovan u 6 redova. Navigacija kroz ugrađene MENU i INFO ekrane je intuitivna i prilagođena svim nivoima korisnika.

## Dodatni moduli (F 7793 34, F 7793 35, F 7793 36)



Identifikacioni broj	Model
F 7793 34 (XAI 4.1)	5 PT 1000 ulaza, 4 NTC ulaza
F 7793 35 (XAI 4.2)	5 PT 1000 ulaza, 4 ulaza 0/4 - 20 mA
F 7793 36 (XAI 4.3)	5 PT 1000 ulaza, 4 ulaza 0/2 - 10 V

### Tip analognog ulaznog modula: XAI 4.1, XAI 4.2, XAI 4.3

Dodatni moduli su serijski povezani (mikroprocesorski kontroler / dodatni modul) pomoću kabla za povezivanje modula.

u automatizovanim sistemima, klimatizaciji, grejanju, hlađenju i u procesnoj industriji. Koristi se kao modul za povećanje broja analognih ulaza mikroprocesorskog kontrolera XF 5000 i ne može se samostalno koristiti.

kontroler moguće je priključiti samo jedan modul. Na prednjoj ploči nalaze se tri LED indikatora ON (prisutnost napona), RUN (normalan rad), ERR (greška modula) i EXT priključak (priključak na regulator i ostala proširenja modula).

### Opis

Analogni ulazni modul je projektovan za prihvatanje analognih signala

Modul može da prihvati analogni ulazni signal sa PT 1000, NTC, transmitera struje i napona, u zavisnosti od vrste analognog ulaznog modula. Na XF 5000

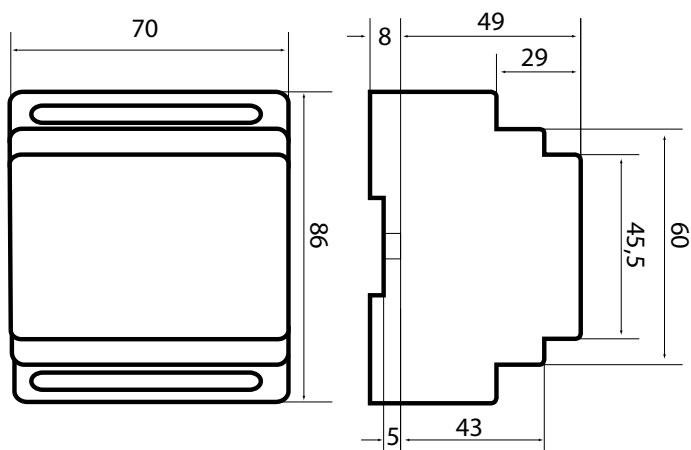
### Tehnički podaci

Napajanje strujom	5 V DC od XF5000 kontrolera
Priključivanje na kontroler	Konektor EXT kabla
Tip ulaza	NTC (2,2 k $\Omega$ (T=25 °C)); PT 1000, 0/4-20 mA, 0/2-10 V.
Rezolucija uzorka	12 bita
Broj ulaza	9
Radna temperatura	od 0 do 50 °C
Ugradnja	DIN šina 35 mm

Moduli su montirani jedan do drugog i u neposrednoj su blizini mikroprocesorskog kontrolera XF 5000 prema redosledu navedenom u uputstvu za korišćenje.

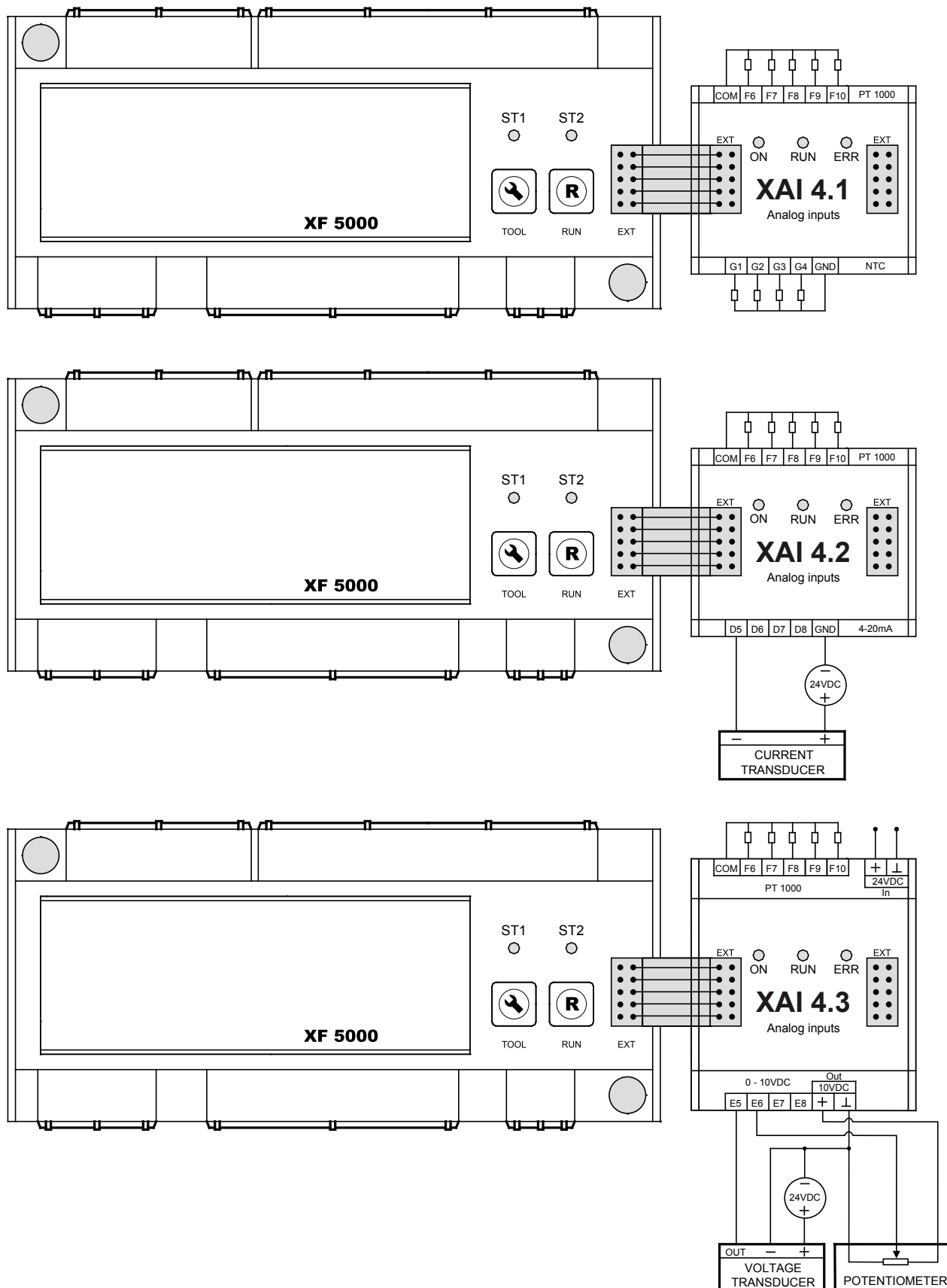
### Ugradnja

Analogni ulazni modul je ugrađen na DIN šinu od 35 mm u skladu sa sledećim merama:

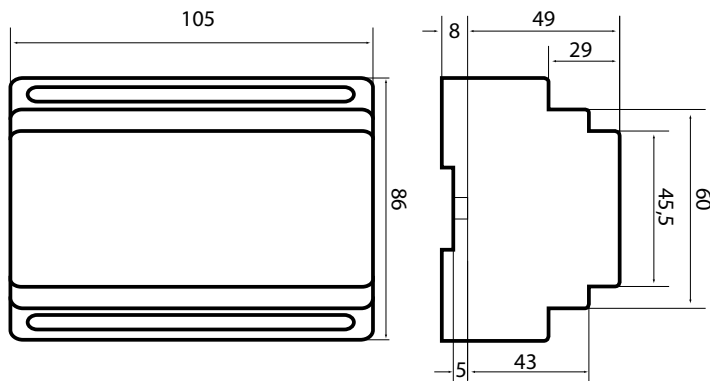


## Povezivanje sa kontrolerom

Povezivanje analognih ulaznih modula sa kontrolerom XF-5000



## Digitalni ulazni modul XDI 4.1, F 7793 32 (opciono)



Identifikacioni broj	Model
F 7793 32	Digitalni ulazni modul XDI 4.1

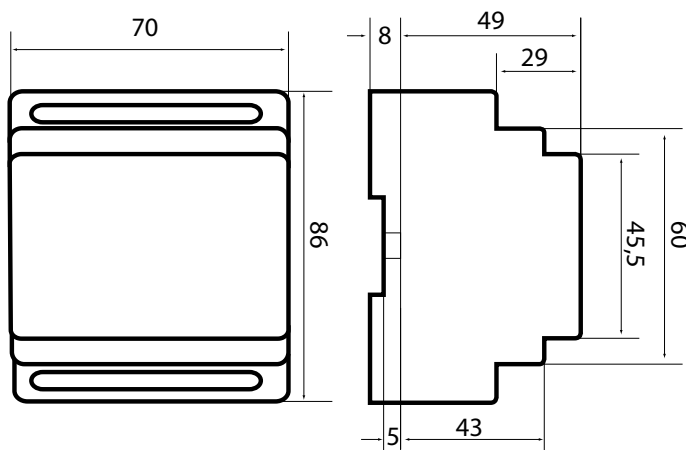
**Opis**  
 Digitalni ulazni modul je projektovan za prihvatanje digitalnih signala u automatizovanim sistemima, klimatizaciji, grejanju, hlađenju i u procesnoj industriji. Koristi se kao modul za povećanje broja digitalnih ulaza mikroprocesorskog kontrolera XF 5000 i ne može se samostalno koristiti. Modul može da prihvati 8 digitalnih ulaza. Na XF 5000 kontroler moguće je priključiti do 3 modula. Na prednjoj ploči nalaze se tri LED indikatora: ON (prisutnost napona), RUN (normalan rad), ERR (greška modula) i EXT priključak (priključak na regulator i ostala proširenja modula).

### Tehnički podaci

<b>Napajanje strujom</b>	230 VAC ±10%
<b>Priključivanje na kontroler</b>	Konektor EXT kabla
<b>Diskretan ulaz</b>	24 V DC
<b>Maks. ulazna struja</b>	5 mA
<b>Galvanska izolacija ulaza</b>	5,0 kV
<b>Broj ulaza</b>	8
<b>Radna temperatura</b>	od 0 do 50 °C
<b>Ugradnja</b>	DIN šina 35 mm

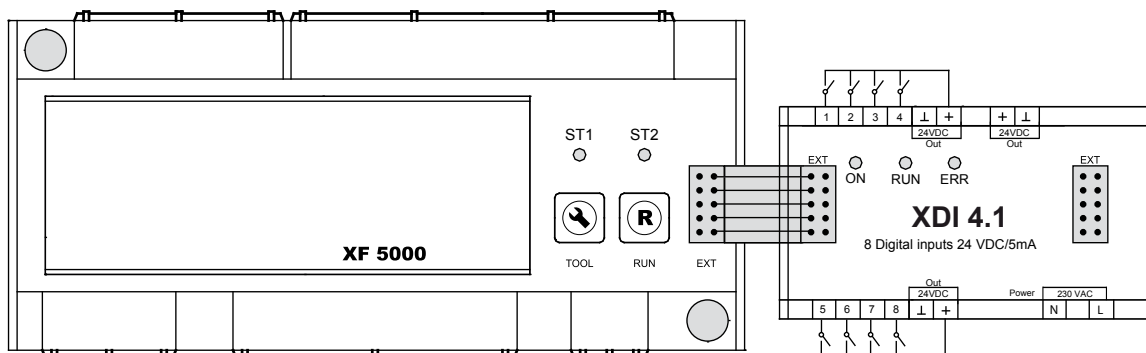
### Ugradnja

Analogni ulazni modul je ugrađen na DIN šinu od 35 mm u skladu sa sledećim merama:



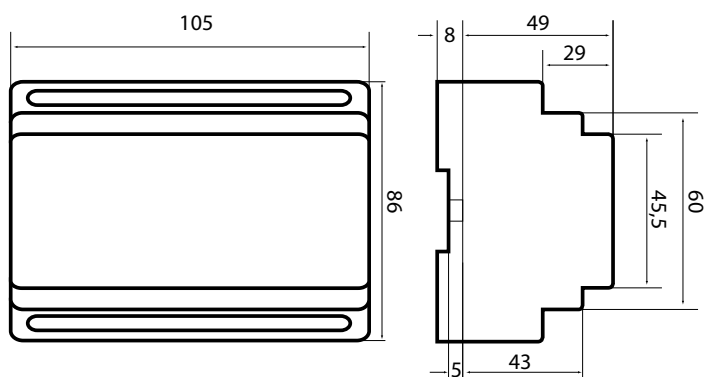
Moduli su montirani jedan do drugog i u neposrednoj su blizini mikroprocesorskog kontrolera XF 5000 prema redosledu navedenom u uputstvu za korišćenje.

### Povezivanje sa kontrolerom





# Digitalni izlazni modul XDO 4.1, F 7793 38 (opciono)



Identifikacioni broj	Model
F 7793 38	Digitalni izlazni modul XDO 4.1

## Opis

Digitalni izlazni modul namenjen je za upravljanje radom električnih pogona 230 VAC ili 24 VAC direktno ili putem releja/kontaktora u automatizovanim sistemima, u klimatizaciji, grejanju, hlađenju i u procesnoj industriji. Koristi se

kao modul za povećanje broja digitalnih izlaza mikroprocesorskog kontrolera XF 5000 i ne može se samostalno koristiti. Modul ima 8 izlaza tipa digitalnog releja. Na XF 5000 kontroler moguće je priključiti samo jedan modul. Na prednjoj ploči nalaze se tri LED indikatora: ON

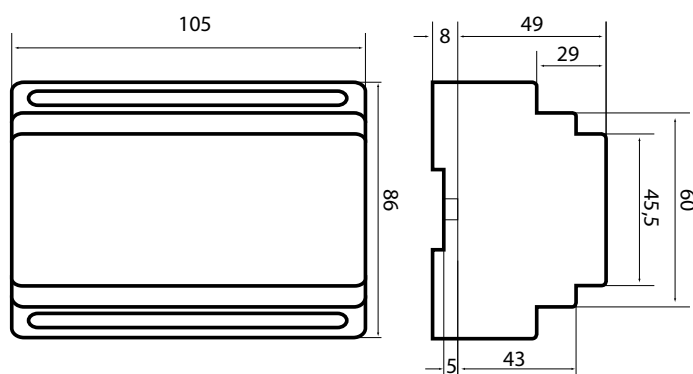
(prisutnost napona), RUN (normalan rad), ERR (greška modula) i EXT priključak (priključak na regulator i ostala proširenja modula).

## Tehnički podaci

Napajanje strujom	230 VAC ±10%
Priključivanje na kontroler	Konektor EXT kabla
Tip izlaza	Releji
Izlazna opterećenja	maks. 2 A
Galvanska izolacija izlaza	5,0 kV
Broj izlaza	8
Radna temperatura	od 0 do 50 °C
Ugradnja	DIN šina 35 mm

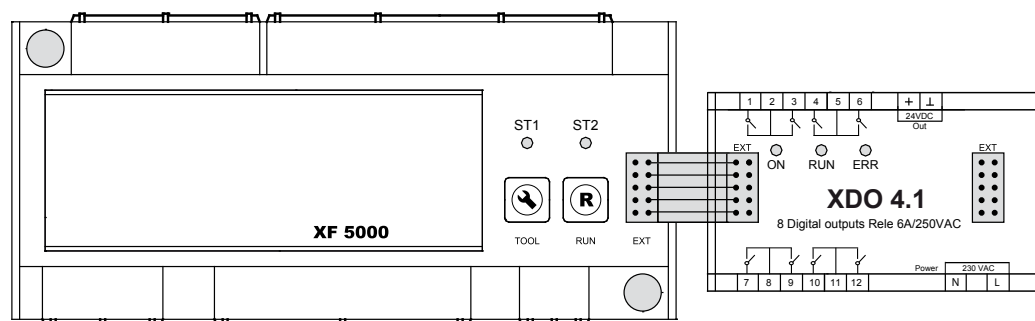
## Ugradnja

Analogni ulazni modul je ugrađen na DIN šinu od 35 mm u skladu sa sledećim merama:

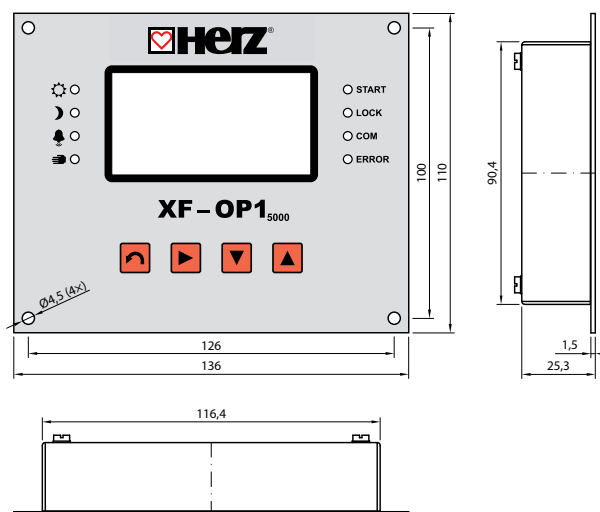


Moduli su montirani jedan do drugog i u neposrednoj su blizini mikroprocesorskog kontrolera XF 5000 prema redosledu navedenom u uputstvu za korišćenje.

## Povezivanje sa kontrolerom



## Консоль и панель оператора (F 7793 31 и F 7793 61)



Код для заказа	Модель
F 7793 31	Консоль XF-K1, F 7793 31
F 7793 61	Панель оператора XF-OP1, F 7793 61

### Описание

Доступ ко всем настройкам контроллера можно получить с помощью консоли с ЖК-экраном и 4-кнопочной клавиатуры. Консоль также может быть независимым модулем (XF-OP1) для внешней установки, и она подключена к контроллеру с

помощью кабеля. Экран представляет собой графический дисплей с разрешением 128 x 64 пикселей и подсветкой. Текст выводится на экран в 6 рядов. Навигация по встроенным экранам MENU и INFO интуитивно понятна и адаптирована для пользователей всех уровней подготовки.

## Дополнительные модули (F 7793 34, F 7793 35, F 7793 36)



Код для заказа	Модель
F 7793 34 (XAI 4.1)	5 входов PT 1000, 4 входа NTC
F 7793 35 (XAI 4.2)	5 входов PT 1000, 4 входа 0/4 - 20 mA
F 7793 36 (XAI 4.3)	5 входов PT 1000, 4 входа 0/2 - 10 В

### Тип модуля аналогового ввода: XAI 4.1, XAI 4.2, XAI 4.3

Дополнительные модули соединяются последовательно (микропроцессорный контроллер/дополнительный модуль) с помощью соединительного кабеля модуля.

#### Описание

Модуль аналогового ввода предназначен для приема аналоговых сигналов в автоматизированных

системах, кондиционирования, охлаждения и перерабатывающей промышленности. Он используется в качестве модуля для увеличения количества аналоговых входов микропроцессорного контроллера XF 5000 и не может использоваться независимо.

Модуль может принимать аналоговый входной сигнал от PT 1000, NTC, преобразователя тока

и напряжения в зависимости от типа модуля аналогового ввода. К контроллеру XF 5000 можно подключить только один модуль. На лицевой панели расположены три светодиодных индикатора ON (наличие напряжения), RUN (нормальная работа), ERR (неисправность модуля) и разъем EXT (подключение к контроллеру и другие расширения модуля).

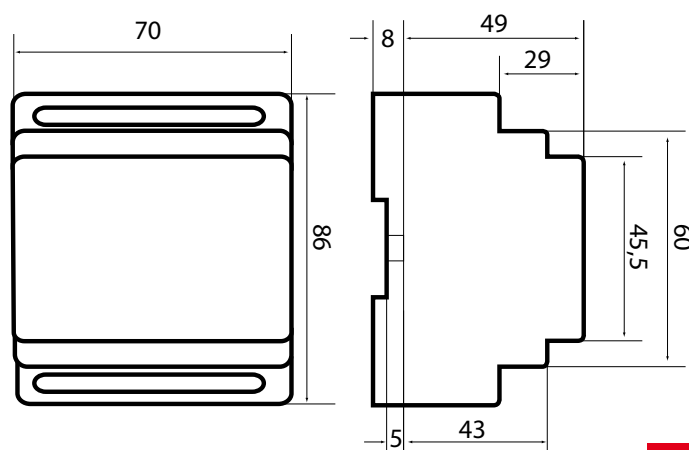
### Технические данные

Источник питания	5 В постоянного тока от контроллера XF5000
Связь с контроллером	Разъем кабеля EXT
Тип ввода	NTC (2,2 кОм (T = 25°C)); PT 1000, 0/4-20 мА, 0/2-10 В
Разрешение образца	12 бит
Количество входов	9
Рабочая температура	0 до 50°C
Монтаж	DIN-рейка 35 мм

Модули устанавливаются рядом друг с другом и в непосредственной близости от микропроцессорного контроллера XF 5000 в порядке, указанном в руководстве пользователя.

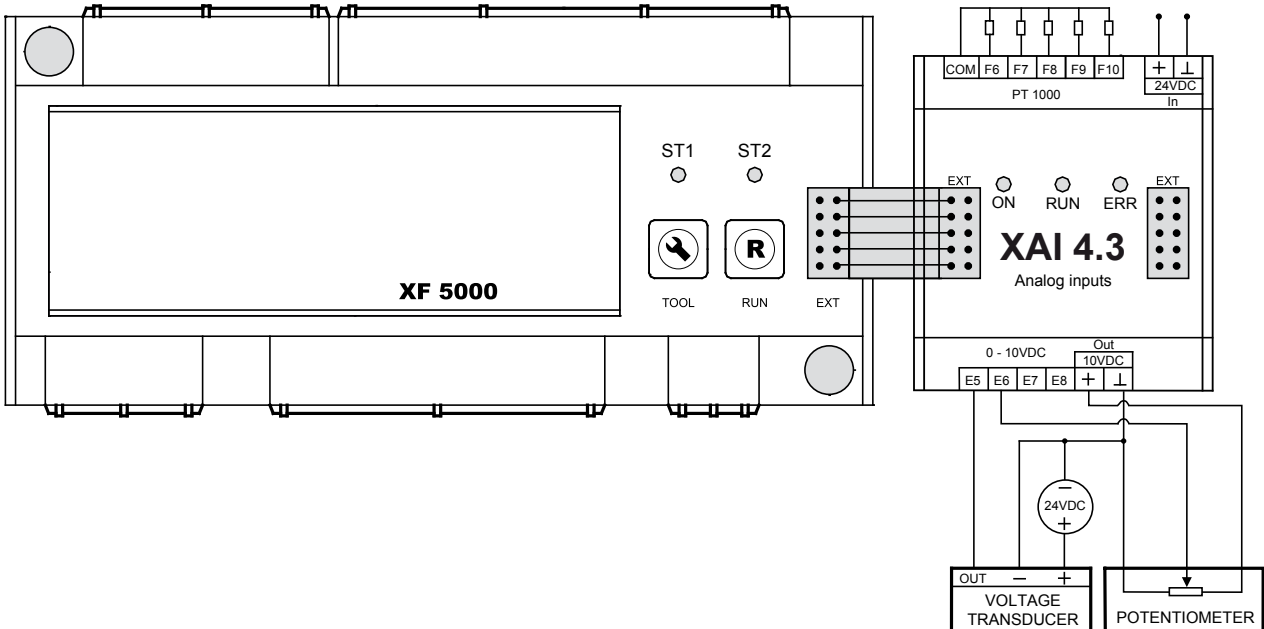
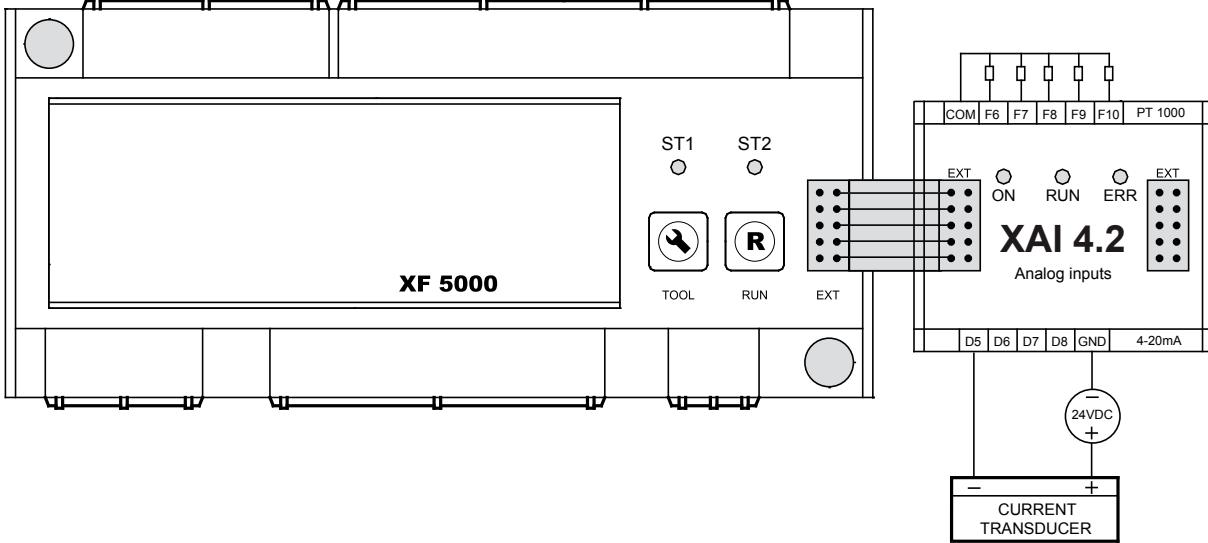
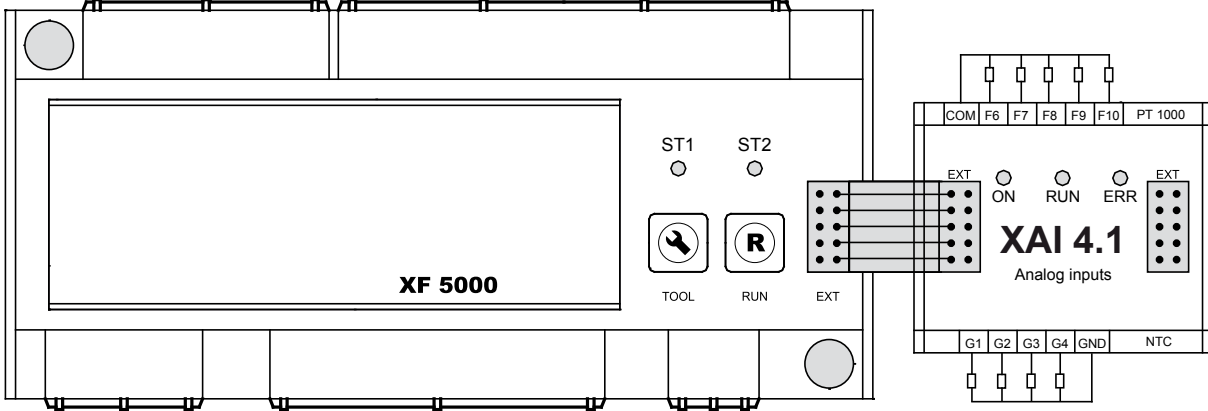
### Монтаж

Модуль аналогового ввода устанавливается на 35-мм DIN-рейке по встроенным меркам:

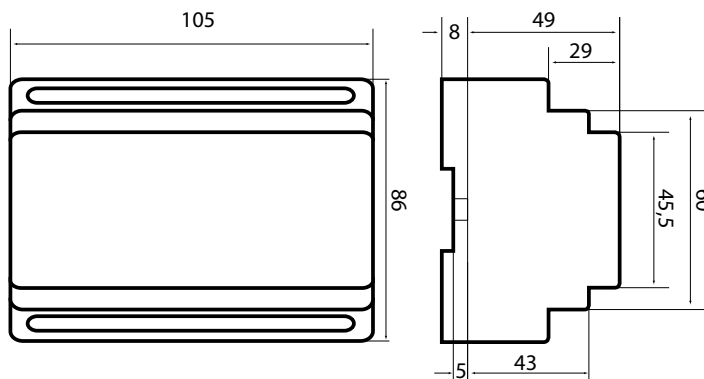


Связь с контроллером

Подключение модулей аналогового ввода с контроллером XF-5000



# Модуль цифрового ввода XDI 4.1, F 7793 32 (дополнительно)



Код для заказа	Модель
F 7793 32	Модуль цифрового ввода XDI 4.1

## Описание

Модуль цифрового ввода предназначен для приема цифровых сигналов в автоматизированных системах, системах кондиционирования, отопления, охлаждения и перерабатывающей промышленности. Он используется

в качестве модуля для увеличения количества цифровых входов микропроцессорного контроллера XF 5000 и не может использоваться независимо. Модуль может принимать 8 цифровых входов. К контроллеру XF 5000 можно подключить до 3 модулей.

На лицевой панели расположены три светодиодных индикатора: ON (наличие напряжения), RUN (нормальная работа), ERR (неисправность модуля) и разъем EXT (подключение к контроллеру и другие расширения модуля)

## Технические данные

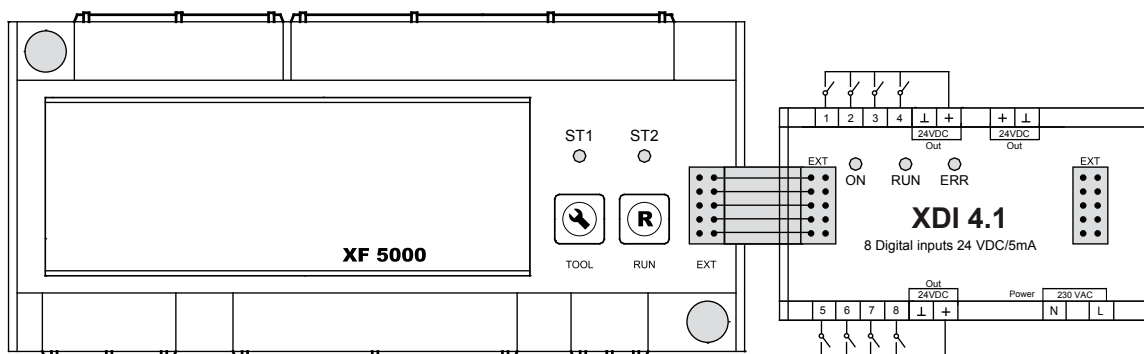
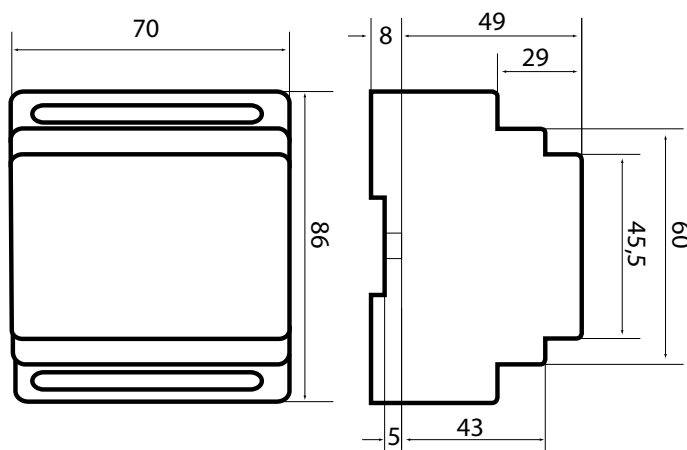
Источник питания	230 В переменного тока ± 10%
Связь с контроллером	Разъем кабеля EXT
Дискретный ввод	24 В постоянного тока
Максимальный входной ток	5 мА
Гальваническая изоляция вводов	5,0 кВ
Количество входов	8
Рабочая температура	0 до 50°C
Монтаж	DIN-рейка 35 мм

Модули устанавливаются рядом друг с другом и в непосредственной близости от микропроцессорного контроллера XF 5000 в порядке, указанном в руководстве пользователя.

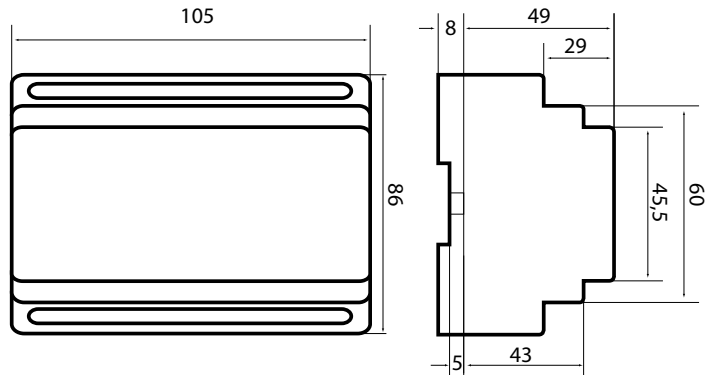
Связь с контроллером

## Монтаж

Модуль аналогового ввода устанавливается на 35-мм DIN-рейке по встроенным меркам:



# Модуль цифрового вывода XDO 4.1, F 7793 38 (дополнительная)



Код для заказа	Модель
F 7793 38	Модуль цифрового вывода XDO 4.1

### Описание

Модуль цифрового вывода предназначен для управления работой электроприводов 230 В переменного тока или 24 В переменного тока напрямую или через реле/контактор в автоматизированных системах кондиционирования, отопления,

охлаждения и в перерабатывающей промышленности. Он используется в качестве модуля для увеличения количества цифровых выходов микропроцессорного контроллера XF 5000 и не может использоваться независимо. Модуль имеет 8 цифровых релейных выходов. К контроллеру

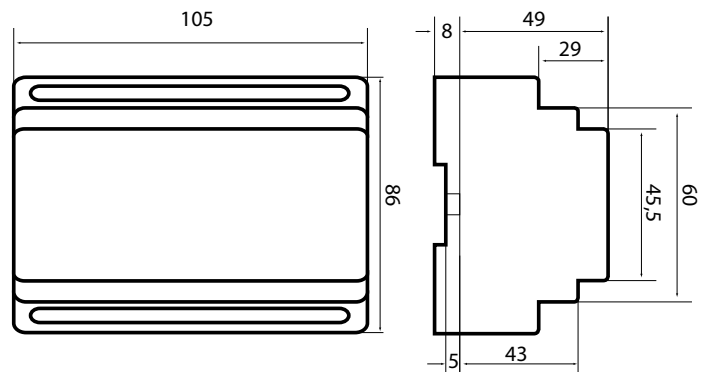
XF 5000 можно подключить только один модуль. На лицевой панели расположены три светодиодных индикатора: ON (наличие напряжения), RUN (нормальная работа), ERR (неисправность модуля) и разъем EXT (подключение к контроллеру и другие расширения модуля).

### Технические данные

Источник питания	230 В переменного тока $\pm 10\%$
Связь с контроллером	Разъем кабеля EXT
Тип выхода	Реле
Выходные нагрузки	макс 2 А
Гальваническая изоляция выходов	5,0 кВ
Количество выходов	8
Рабочая температура	0 до 50°C
Монтаж	DIN-рейка 35 мм

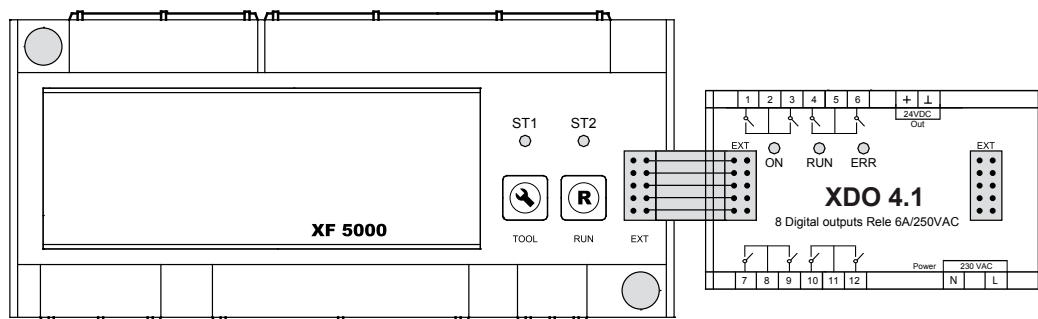
### Монтаж

Модуль аналогового ввода устанавливается на 35-мм DIN-рейке по встроенным меркам:

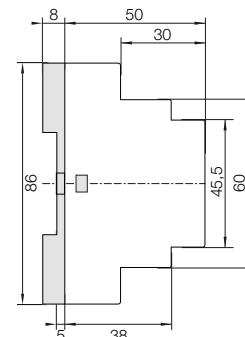
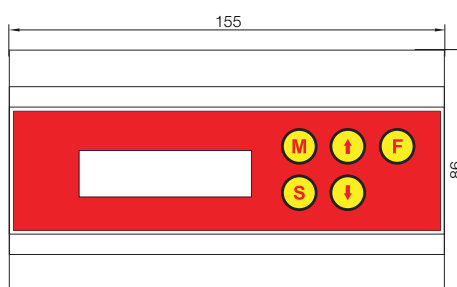
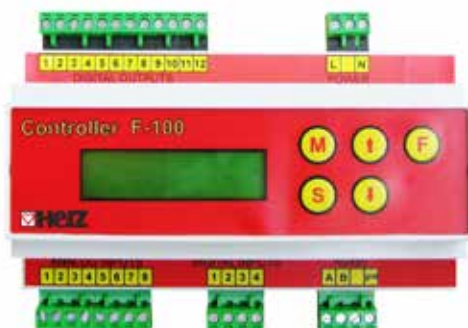


Модули устанавливаются рядом друг с другом и в непосредственной близости от микропроцессорного контроллера XF 5000 в порядке, указанном в руководстве пользователя.

### Связь с контроллером



# HERZ- Microprocessor Controller F-100 , F 7793 70



Order number	Model
F 7793 70	two circuit control
F 7793 71	one circuit control

## Description

Microprocessor Controller F-100 is intended for water temperature regulation in central heating systems.

Integrated real time clock enables the work in given time period with heating reduction or work in time sequences.


is resumed. The unit is equipped with RS 485 communication interface which gives the possibilities of exporting all given parameters, measured values and alarms, and possibility of connecting into SCADA system with Modbus protocol.

Microprocessor controller F-100 is pre-programmed with software that supports up to two regulation heating circuits.

In cases of power break all working parameters are stored, and after regaining the power the automatic mode

## Descriptions of applications

Type	Description
001	Directly connected heating systems. Optionally, heating circuit can be a floor heating circuit.
002	Directly connected heating systems (2 heating circuits). Optionally, heating circuits can be a floor heating circuits or combination.
003	Constant temperature control of DHW circuit (Domestic Hot Water) with storage tank with built-in heating coil (2 heating circuits).
004	Constant temperature control in a boiler with water heating and (or) electric heating.
005	Directly connected heating systems. Optionally, heating circuit can be a floor heating circuit (Circuit 1). Circuit 2 (as sub-circuit) is constant temperature control of DHW circuit with storage tank with built-in heating coil.
006	Constant temperature control of DHW circuit (Domestic Hot Water) with heat exchanger.
007	Control of heating circuit with heat exchanger. Optionally, heating circuit can be a floor heating circuit.
008	Boiler-based heating circuit. Optionally, heating circuit can be a floor heating circuit.
009	Boiler-based heating circuit for constant temperature control of DHW circuit.
010	Air heating with AHU (system with 100% fresh air)
011	Air heating with AHU (system with 100% fresh air and recuperator)
012	Air heating with AHU (system with 100% fresh air and recuperator, without dampers)

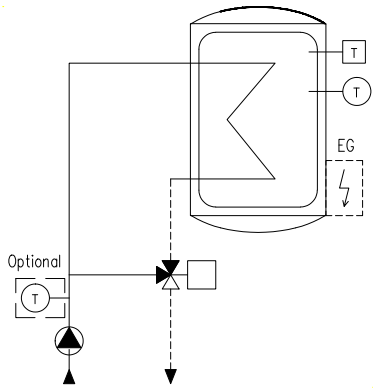
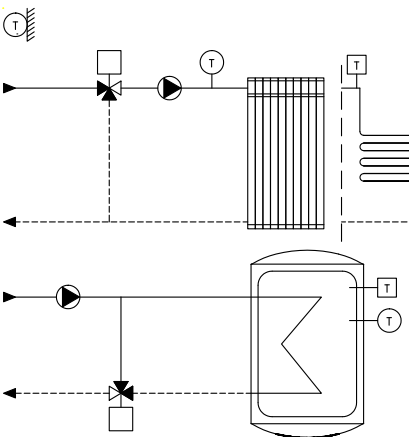
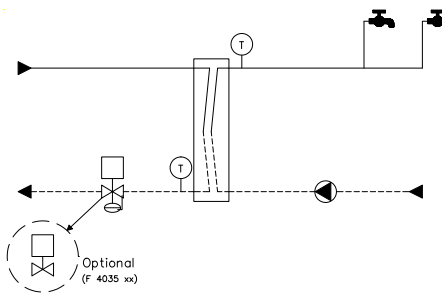
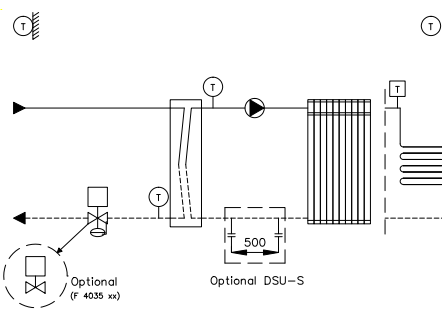
Technical Data		Input and Output Ports
Power supply	230 V, 50 Hz	4 analog inputs Pt 1000
Power consumption	5 W	2 digital input (potential-free)
Display	LCD - alphanumeric 2 × 16 characters	6 digital output (SSR) 230 V / 3A
Keyboard	5 functional push buttons	RS 485 communication port, Modbus RTU protocol
Degree of protection	IP 40	
Dimensions	155 × 86 × 58 mm	
Mounting	DIN rail 35 mm	
Ambient temperature	0 – 50°C	
Ambient humidity	Max 75% RH	
 marking in accordance with the standards	<b>EMC directive 2014/30/EU</b> EN 61000-6-2:2008 EN 61000-6-3:2008 EN 61000-6-3:2008/A1:2011 EN 61000-6-3:2008/A1:2011/AC:2012 EN 61000-6-4:2008 EN 61000-6-4:2008/A1:2011	
	<b>LVD directive 2014/35/EU</b> IEC 61010-1:2010	

### Applications

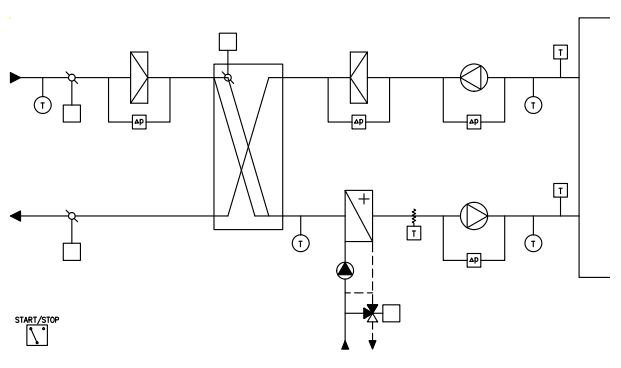
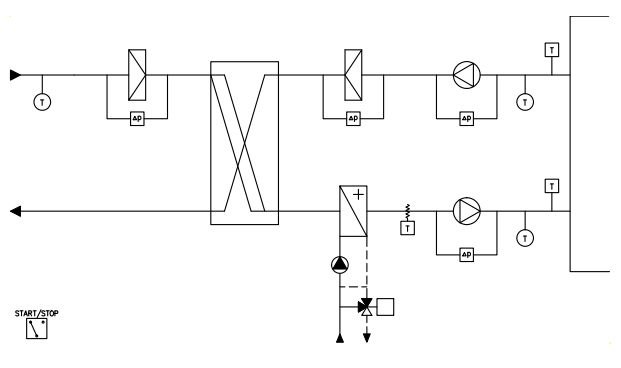
Used in public buildings (hospitals, schools, public institutions and other venues) and district heating systems.

Description			Type	Application
Controlling the flow temperature of the fluid according to the outside temperature and limiting the minimum and maximum temperature in the heating circuit, with integrated real time clock with four heating reduction programs, room correction without setting the set value and with the pump on/off according to the specified temperature.			F-100 /001	
Signal	Type	Number		
AI	Outdoor temperature sensor F 7793 60	1		
AI	Room temperature sensor F 7791 0x	1		
AI	Pipe temperature sensor F 7793 4x	2		
DO	Electric actuator 1 7712 xx (according to electrical actuator-matrix)	2		
DO	Pump (Customer choice)	1		
-	Control valve F 4037 xx			
-	Electrical cabinet (optional, a pump type is required)			
Controlling the flow temperature of the fluid according to the outside temperature and limiting the minimum and maximum temperature (2 heating circuits), with two pump on/off according to the flow temperature of the fluid.			F-100 /002	
Signal	Type	Number		
AI	Outdoor temperature sensor F 7793 60	1		
AI	Pipe temperature sensor F 7793 4x	2		
DO	Electric actuator 1 7712 xx (according to electrical actuator-matrix)	4		
DO	Pump (Customer choice)	2		
-	Control valve F 4037 xx			
-	Electrical cabinet (optional, a pump type is required)			
Controlling the temperature of the fluid at a constant setpoint and limiting the minimum and maximum temperature (2 heating circuits), with one pump on/off according to the flow temperature of the fluid.			F-100 /003	
Signal	Type	Number		
AI	Pipe temperature sensor F 7793 4x	2		
DO	Electric actuator 1 7712 xx (according to electrical actuator-matrix)	4		
DO	Pump (Customer choice)	1		
-	Control valve F 4037 xx			
-	Electrical cabinet (optional, a pump type is required)			

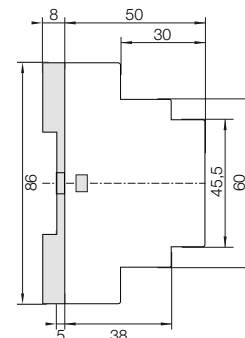
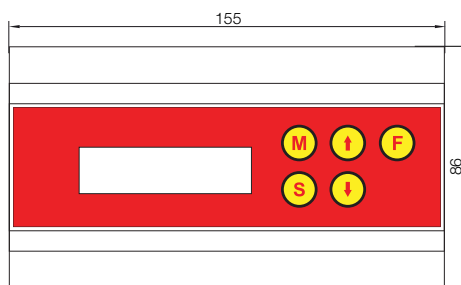
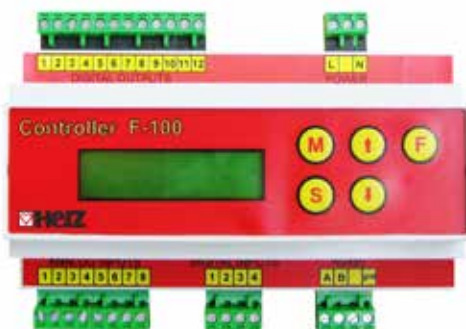


Description			Type	Application
Controlling the water temperature in boiler at a constant setpoint with water (steam) heating and (or) electric heating.			F-100 /004	
Signal	Type	Number		
AI	Pipe temperature sensor F 7793 4x	1		
DO	Electric actuator 1 7712 xx (according to electrical actuator-matrix)	2		
DO	Pump (Customer choice)	1		
-	Control valve F 4037 xx			
-	Electrical cabinet (optional, a pump type and 3 degrees of electric heater are required)			
Controlling the flow temperature of the fluid according to the outside temperature and limiting the minimum and maximum temperature (First heating circuit). Controlling the temperature of the fluid at a constant setpoint (Second heating circuit)			F-100 /005	
Signal	Type	Number		
AI	Outdoor temperature sensor F 7793 60	1		
AI	Pipe temperature sensor F 7793 4x	2		
DO	Electric actuator 1 7712 xx (according to electrical actuator-matrix)	4		
DO	Pump (Customer choice)	2		
-	Control valve F 4037 xx			
-	Electrical cabinet (optional, a pump type is required)			
Constant domestic hot water (DHW) temperature control with heat exchanger or storage tank.			F-100 /006	
Signal	Type	Number		
AI	Pipe temperature sensor F 7793 4x	2		
DO	Electric actuator 1 7712 xx (according to electrical actuator-matrix)	2		
DO	Pump (Customer choice)	1		
-	Control valve F 4006 xx			
-	Electrical cabinet (optional, a pump type is required)			
Control of heating circuits with heat exchanger.			F-100 /007	
Signal	Type	Number		
AI	Outdoor temperature sensor F 7793 60	1		
AI	Room temperature sensor F 7791 0x	1		
AI	Pipe temperature sensor F 7793 4x	2		
DO	Electric actuator 1 7712 xx (according to electrical actuator-matrix)	2		
DO	Pump (Customer choice)	1		
-	Control valve F 4006 xx			
-	Electrical cabinet (optional, a pump type is required)			

Description			Type	Application
Boiler-based heating circuit.			F-100 /008	
Signal	Type	Number		
AI	Outdoor temperature sensor F 7793 60	1		
AI	Room temperature sensor F 7791 0x	1		
AI	Pipe temperature sensor F 7793 4x	2		
DO	Electric actuator 1 7712 xx (according to electrical actuator-matrix)	2		
DO	Pump (Customer choice)	1		
-	Control valve F 4037 xx			
-	Electrical cabinet (optional, a pump type is required)			
Boiler-based heating circuit for constant temperature control of DHW circuit.			F-100 /009	
Signal	Type	Number		
AI	Pipe temperature sensor F 7793 4x	2		
DO	Electric actuator 1 7712 xx (according to electrical actuator-matrix)	2		
DO	Pump (Customer choice)	1		
-	Control valve F 4037 xx			
-	Electrical cabinet (optional, a pump type is required)			
Controlling the air temperature at a given value with the limitation of the minimum and maximum air inlet temperature. Integrated summer/winter switching function and anti-freeze function.			F-100 /010	
Signal	Type	Number		
AI	Duct temperature sensor F 7793 5x	3		
DI	Start/Stop system	1		
DI	Frost thermostat	1		
DO	Electric actuator 1 7712 xx (according to electrical actuator-matrix for control valve)	2		
DO	Damper actuator	2		
DO	Pump (Customer choice)	1		
DO	Fan (part of AHU)	1		
-	Control valve F 4037 xx			
-	Electrical cabinet (optional, a pump type and fan power are required)			
-	Other AHU elements on request (frost thermostat, air differential pressure transmitter and damper actuators)			

Description			Type	Application
Controlling the air temperature at a given value with the limitation of the minimum and maximum air inlet temperature. Integrated summer/winter switching function and anti-freeze function. Regulation of the temperature of the inserted air at a constant value - ventilation. System with 100% fresh air.				
Signal	Type	Number	F-100 /011	
AI	Duct temperature sensor F 7793 5x	3		
DI	Start/Stop system	1		
DI	Frost thermostat	1		
DO	Electric actuator 1 7712 xx (according to electrical actuator-matrix for control valve)	2		
DO	Damper actuator for the recuperator	1		
DO	Pump (Customer choice)	1		
DO	Fan (part of AHU)	1		
DO	Control valve F 4037 xx	1		
-	Electrical cabinet (optional, a pump type and fan power are required)			
-	Other AHU elements on request (frost thermostat, air differential pressure transmitter and damper actuators)			
Regulation of the temperature of the inserted air at a constant value - ventilation. Integrated summer/winter switching function and anti-freeze function. System with 100% fresh air.				
Signal	Type	Number	F-100 /012	
AI	Duct temperature sensor F 7793 5x	2		
DI	Start/Stop system	1		
DI	Frost thermostat	1		
DO	Electric actuator 1 7712 xx (according to electrical actuator-matrix)	2		
DO	Pump (Customer choice)	1		
DO	Fan (part of AHU)	1		
DO	Control valve F 4037 xx	1		
-	Electrical cabinet (optional, a pump type and fan power are required)			
-	Other AHU elements on request (frost thermostat, air differential pressure transmitter and damper actuators)			

# HERZ - Mikroprocesorski kontroler F-100, F 7793 70



Identifikacioni broj	Model
F 7793 70	kontrola dva kruga
F 7793 71	kontrola jednog kruga

## Opis

Mikroprocesorski kontroler F-100 je namenjen za regulisanje temperature vode u sistemima centralnog grejanja.

Mikroprocesorski regulator F-100 je predprogramiran sa softverom koji podržava regulisanje do dva kruga

grejanja.


Integrirani sat realnog vremena omogućuje rad u zadanom vremenskom periodu uz redukciju grejanja ili rad u vremenskim sekvencama.

U slučaju prekida napajanja čuvaju se svi radni parametri, a nakon ponovnog

uspostavljanja napajanja režim rada se automatski nastavlja. Uređaj je opremljen RS 485 komunikacionim interfejsom koji pruža mogućnost da se izvezu svi zadati parametri, izmerene vrednosti i alarmi, kao i mogućnost povezivanja u SCADA sistem putem Modbus protokola.

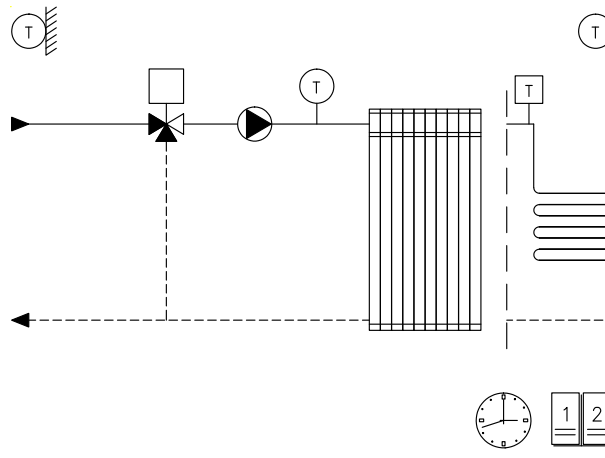
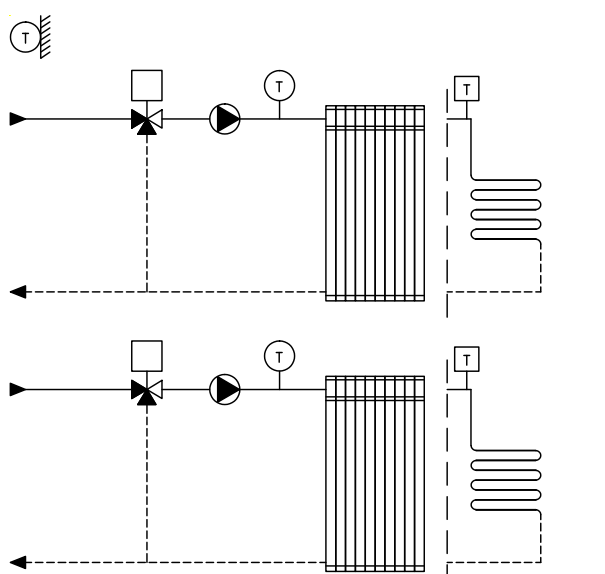
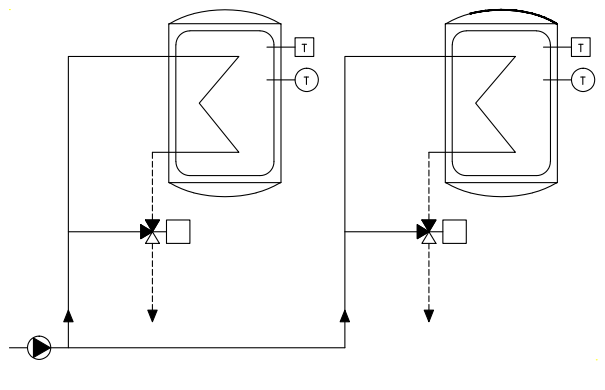
## Opisi aplikacija

Tip	Opis
001	Direktno priključeni sistemi grejanja. Po izboru krug grejanja može biti krug podnog grejanja.
002	Direktno priključeni sistemi grejanja (2 kruga grejanja). Po izboru krugovi grejanja mogu biti krugovi podnog grejanja ili kombinacija.
003	Regulacija konstantne temperature tople sanitarne vode (Topla voda za domaćinstvo) sa rezervoarom i ugrađenim grejačima (2 kruga grejanja).
004	Regulacija konstantne temperature u kotlu pomoću vodenog zagrevanja i (ili) električnog zagrevanja.
005	Direktno priključeni sistemi grejanja. Opciono, krug grejanja može biti krug podnog grejanja (krug 1). Krug 2 (kao potkrug) je regulacija konstantne temperature tople sanitarne vode sa rezervoarom sa ugrađenom grejnom spiralom.
006	Regulacija konstantne temperature tople sanitarne vode (Topla voda za domaćinstvo) sa izmenjivačem toplote.
007	Regulacija kruga grejanja sa izmenjivačem toplote. Po izboru krug grejanja može biti krug podnog grejanja.
008	Krug grejanja baziran na kotlu. Po izboru krug grejanja može biti krug podnog grejanja.
009	Krug grejanja baziran na kotlu za stalno regulisanje temperature tople sanitarne vode.
010	Vazdušno grejanje sa AHU-om (sistem sa 100% svežim vazduhom)
011	Vazdušno grejanje sa AHU-om (sistem sa 100% svežim vazduhom i rekuperatorom)
012	Vazdušno grejanje sa AHU-om (sistem sa 100% svežim vazduhom i rekuperatorom, bez žaluzina)

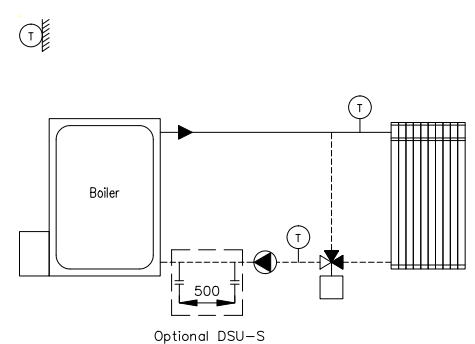
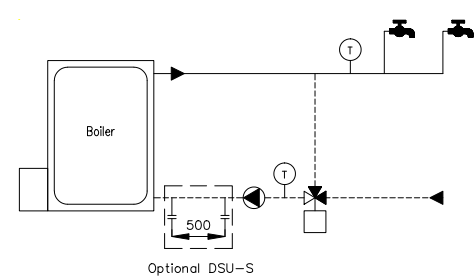
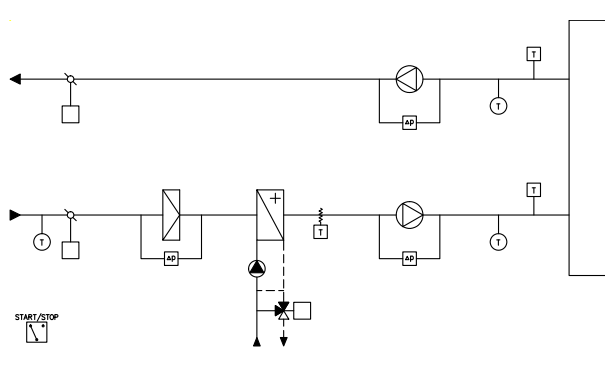
Tehnički podaci		Ulazi i izlazi
Napajanje strujom	230 V, 50 Hz	4 analogna ulaza Pt 1000
Priključna snaga	5 W	2 digitalna ulaza (bez potencijala)
Ekran	LCD - alfanumerički 2 x 16 znakova	6 digitalnih izlaza (SSR) 230 V/3A
Tastatura	5 funkcionalnih tastera	RS 485 komunikacioni port, Modbus RTU protokol
Stepen zaštite	IP 40	
Dimenzije	155 x 86 x 58 mm	
Montaža	DIN šina 35 mm	
Temperatura sredine	0 – 50 °C	
Vlažnost sredine	Maks. 75% RH	
 označavanje u skladu sa standardima	<b>EMC direktiva 2014/30/EU</b> EN 61000-6-2:2008 EN 61000-6-3:2008 EN 61000-6-3:2008/A1:2011 EN 61000-6-3:2008/A1:2011/AC:2012 EN 61000-6-4:2008 EN 61000-6-4:2008/A1:2011 <b>Direktiva LVD 2014/35/EU</b> IEC 61010-1:2010	

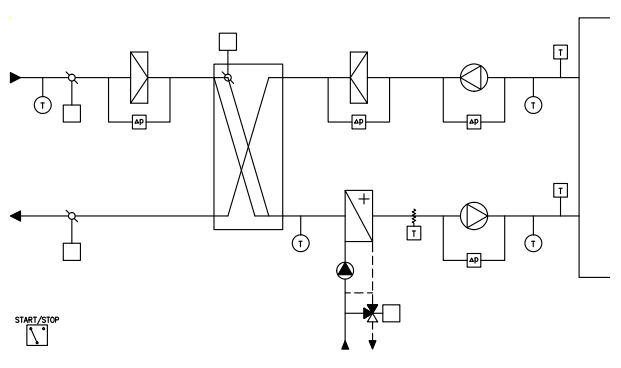
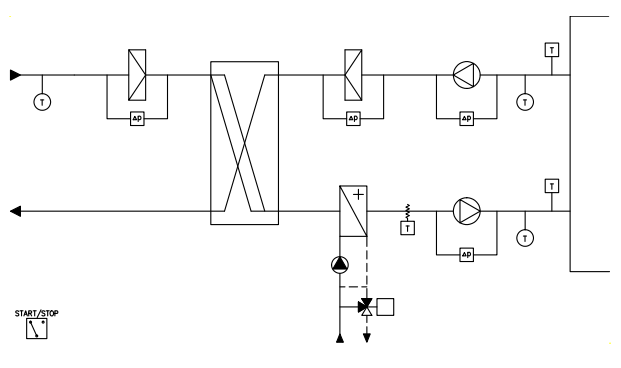
## Primena

Koristi se u javnim zgradama (bolnice, škole, javne ustanove i druga mesta) i u sistemima daljinskog grejanja.

Opis			Tip	Primena
Regulisanje temperature protoka tečnosti u odnosu na spoljašnju temperaturu i ograničavanje minimalne i maksimalne temperature u krugu grejanja, sa integrisanim satom realnog vremena uz četiri programa redukcije grejanja, korekcijom prostorije bez podešavanja postavljene vrednosti i sa uključenjem-isključenjem pumpe prema zadatoj temperaturi.			F-100 /001	
Signal	Tip	Broj		
AI	Senzor spoljašnje temperature F 7793 60	1		
AI	Senzor temperature prostorije F 7791 0x	1		
AI	Senzor temperature cevi F 7793 4x	2		
DO	Električni aktuator 1 7712 xx (prema matrici električnog aktuatora)	2		
DO	Pumpa (izbor kupca)	1		
-	Regulacioni ventil F 4037 xx			
-	Električni ormar (opciono, potreban je tip pumpe)			
Regulisanje temperature protoka tečnosti u odnosu na spoljašnju temperaturu i ograničavanje minimalne i maksimalne temperature (2 kruga grejanja), sa uključenjem-isključenjem dve pumpe prema temperaturi protoka fluida.			F-100 /002	
Signal	Tip	Broj		
AI	Senzor spoljašnje temperature F 7793 60	1		
AI	Senzor temperature cevi F 7793 4x	2		
DO	Električni aktuator 1 7712 xx (prema matrici električnog aktuatora)	4		
DO	Pumpa (izbor kupca)	2		
-	Regulacioni ventil F 4037 xx			
-	Električni ormar (opciono, potreban je tip pumpe)			
Regulisanje temperature tečnosti na stalnu zadatu vrednost i ograničavanje minimalne i maksimalne temperature (2 kruga grejanja), sa uključenjem-isključenjem pumpe prema temperaturi protoka fluida.			F-100 /003	
Signal	Tip	Broj		
AI	Senzor temperature cevi F 7793 4x	2		
DO	Električni aktuator 1 7712 xx (prema matrici električnog aktuatora)	4		
DO	Pumpa (izbor kupca)	1		
-	Regulacioni ventil F 4037 xx			
-	Električni ormar (opciono, potreban je tip pumpe)			

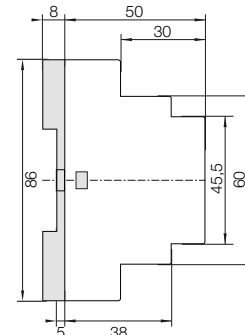
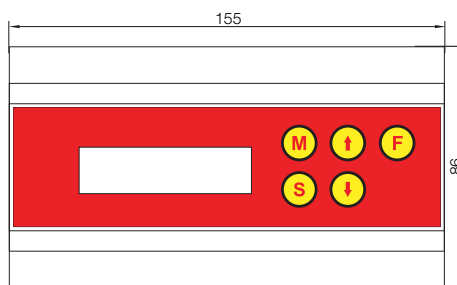
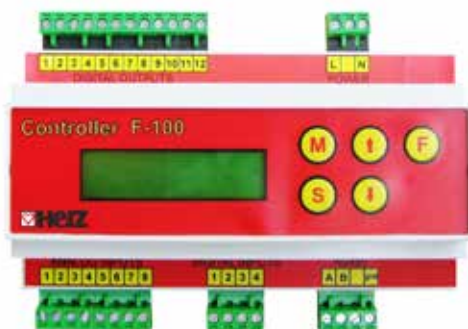
Opis			Tip	Primena
Regulisanje temperature vode u kotlu pri na stalnu zadatu vrednost sa vodenim (parnim) zagrevanjem i (ili) električnim zagrevanjem.			F-100 /004	
Signal	Tip	Broj		
AI	Senzor temperature cevi F 7793 4x	1	F-100 /005	
DO	Električni aktuator 1 7712 xx (prema matrici električnog aktuatora)	2		
DO	Pumpa (izbor kupca)	1		
-	Regulacioni ventil F 4037 xx			
-	Električni ormar			
-	(opciono, potrebni su tip pumpe i 3 stepena električnog grejača)			
Regulisanje temperature protoka tečnosti u odnosu na spoljašnju temperaturu i ograničavanje minimalne i maksimalne temperature (prvi krug grejanja). Regulisanje temperature tečnosti na stalnu zadatu vrednost (drugi krug grejanja)			F-100 /006	
Signal	Tip	Broj		
AI	Senzor spoljašnje temperature F 7793 60	1	F-100 /007	
AI	Senzor temperature cevi F 7793 4x	2		
DO	Električni aktuator 1 7712 xx (prema matrici električnog aktuatora)	4		
DO	Pumpa (izbor kupca)	2		
-	Regulacioni ventil F 4037 xx			
-	Električni ormar (opciono, potreban je tip pumpe)			
Regulisanje temperature tople sanitarne vode (DHW) pomoću izmenjivača toplote ili rezervoara.			F-100 /007	
Signal	Tip	Broj		
AI	Senzor temperature cevi F 7793 4x	2	F-100 /007	
DO	Električni aktuator 1 7712 xx (prema matrici električnog aktuatora)	2		
DO	Pumpa (izbor kupca)	1		
-	Regulacioni ventil F 4006 xx			
-	Električni ormar (opciono, potreban je tip pumpe)			
-				
Regulacija kruga grejanja sa izmenjivačem toplote.			F-100 /007	
Signal	Tip	Broj		
AI	Senzor spoljašnje temperature F 7793 60	1	F-100 /007	
AI	Senzor temperature prostorije F 7791 0x	1		
AI	Senzor temperature cevi F 7793 4x	2		
DO	Električni aktuator 1 7712 xx (prema matrici električnog aktuatora)	2		
DO	Pumpa (izbor kupca)	1		
-	Regulacioni ventil F 4006 xx			
-	Električni ormar (opciono, potreban je tip pumpe)			

Opis			Tip	Primena
Krug grejanja baziran na kotlu.			F-100 /008	
Signal	Tip	Broj		
AI	Senzor spoljašnje temperature F 7793 60	1		
AI	Senzor temperature prostorije F 7791 0x	1		
AI	Senzor temperature cevi F 7793 4x	2		
DO	Električni aktuator 1 7712 xx (prema matrici električnog aktuatora)	2		
DO	Pumpa (izbor kupca)	1		
-	Regulacioni ventil F 4037 xx			
-	Električni ormar (opciono, potreban je tip pumpe)			
Krug grejanja baziran na kotlu za regulaciju konstantne temperature tople sanitarne vode.			F-100 /009	
Signal	Tip	Broj		
AI	Senzor temperature cevi F 7793 4x	2		
DO	Električni aktuator 1 7712 xx (prema matrici električnog aktuatora)	2		
DO	Pumpa (izbor kupca)	1		
-	Regulacioni ventil F 4037 xx			
-	Električni ormar (opciono, potreban je tip pumpe)			
Regulacija temperature vazduha u odnosu na zadatu vrednost uz ograničenje minimalne i maksimalne temperature ulaznog vazduha. Integrisana funkcija prebacivanja na leto/zimu i funkcija protiv smrzavanja.			F-100 /010	
Signal	Tip	Broj		
AI	Kanalni temperaturni senzor F 7793 5x	3		
DI	Sistem za pokretanje/zaustavljanje	1		
DI	Termostat protiv smrzavanja	1		
DO	Električni aktuator 1 7712 xx (prema matrici električnog aktuatora za regulacioni ventil)	2		
DO	Aktuator žaluzine	2		
DO	Pumpa (izbor kupca)	1		
DO	Ventilator (deo AHU)	1		
-	Regulacioni ventil F 4037 xx			
-	Električni ormar (opciono, potrebni su tip pumpe i snaga ventilatora)			
-	Ostali AHU elementi na zahtev (termostat protiv smrzavanja, transmiter diferencijalnog pritiska i aktuatori žaluzina)			

Opis			Tip	Primena
<p>Regulacija temperature vazduha u odnosu na zadatu vrednost uz ograničenje minimalne i maksimalne temperature ulaznog vazduha. Integrisana funkcija prebacivanja na leto/zimu i funkcija protiv smrzavanja. Regulisanje temperature ubačenog vazduha na konstantnu vrednost - ventilacija. Sistem sa 100% svežim vazduhom.</p>			F-100 /011	
Signal	Tip	Broj		
AI	Kanalni temperaturni senzor F 7793 5x	3		
DI	Sistem za pokretanje/zaustavljanje	1		
DI	Termostat protiv smrzavanja	1		
DO	Električni aktuator 1 7712 xx (prema matrici električnog aktuatora za regulacioni ventil)	2		
DO	Aktuator žaluzine rekuperatora	1		
DO	Aktuator žaluzine	1		
DO	Pumpa (izbor kupca)	1		
DO	Ventilator (deo AHU)	1		
DO	Regulacioni ventil F 4037 xx	1		
-	Električni ormar (opciono, potrebni su tip pumpe i snaga ventilatora)			
-	Ostali AHU elementi na zahtev (termostat protiv smrzavanja, transmiter diferencijalnog pritiska i aktuatori žaluzina)			
<p>Regulisanje temperature ubačenog vazduha na konstantnu vrednost - ventilacija. Integrisana funkcija prebacivanja na leto/zimu i funkcija protiv smrzavanja. Sistem sa 100% svežim vazduhom.</p>			F-100 /012	
Signal	Tip	Broj		
AI	Kanalni temperaturni senzor F 7793 5x	2		
DI	Sistem za pokretanje/zaustavljanje	1		
DI	Termostat protiv smrzavanja	1		
DO	Električni aktuator 1 7712 xx (prema matrici električnog aktuatora)	2		
DO	Pumpa (izbor kupca)	1		
DO	Ventilator (deo AHU)	1		
DO	Regulacioni ventil F 4037 xx	1		
-	Električni ormar (opciono, potrebni su tip pumpe i snaga ventilatora)			
-	Ostali AHU elementi na zahtev (termostat protiv smrzavanja, transmiter diferencijalnog pritiska i aktuatori žaluzina)			



# HERZ- Микропроцессорный контроллер F-100, F 7793 70



Код для заказа	Модель
F 7793 70	двухконтурное управление
F 7793 71	одноконтурное управление

## Описание


Микропроцессорный контроллер F-100 предназначен для регулирования температуры воды в системах центрального отопления. Микропроцессорный контроллер F-100 предварительно запрограммирован программным обеспечением, которое поддерживает до двух регулирующих

контуров отопления. Встроенные часы реального времени позволяют работать в заданный период времени с уменьшением нагрева или работать во временных последовательностях. В случае отключения питания все рабочие параметры сохраняются, и после восстановления питания автоматический режим

возобновляется. Устройство оснащено коммуникационным интерфейсом RS 485, который дает возможность экспортировать все заданные параметры, измеренные значения и аварийные сигналы, а также возможность подключения в систему SCADA по протоколу Modbus.

## Описания приложений

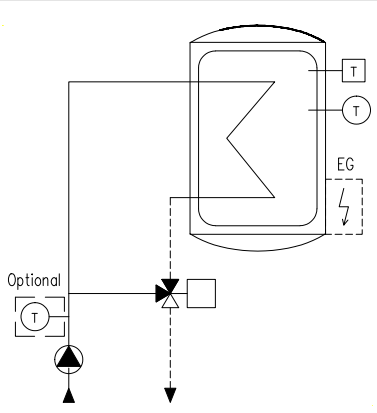
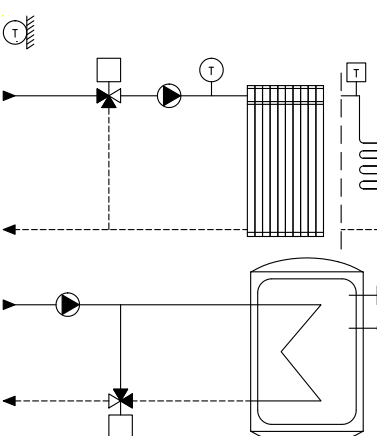
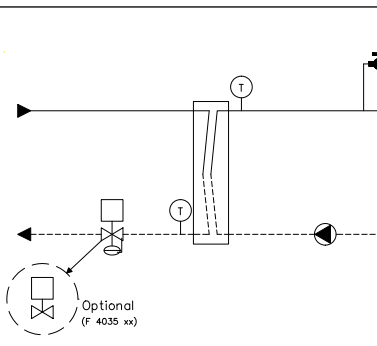
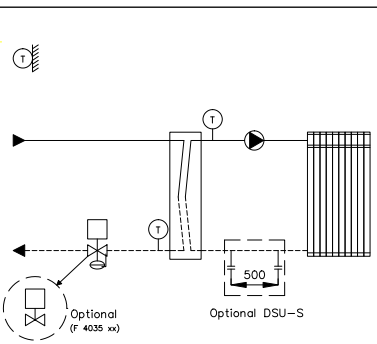
Тип	Описание
001	Непосредственно подключенные системы отопления. Дополнительно, контур отопления может быть контуром подогрева пола.
002	Системы отопления с прямым подключением (2 контура отопления). Дополнительно, контуры отопления могут быть контурами теплого пола или их комбинацией.
003	Постоянный контроль температуры контура ГВС (горячее водоснабжение) с накопительным баком со встроенным нагревательным змеевиком (2 контура отопления).
004	Постоянный контроль температуры в бойлере с водяным и (или) электрическим нагревом.
005	Непосредственно подключенные системы отопления. Дополнительно, контур отопления может быть контуром подогрева пола (Контур 1). Контур 2 (как подконтур) является постоянным регулятором температуры контура ГВС с накопительным баком со встроенным нагревательным змеевиком.
006	Постоянный контроль температуры контура ГВС (горячее водоснабжение) с теплообменником.
007	Управление контуром отопления с теплообменником. Дополнительно, контур отопления может быть контуром подогрева пола.
008	Контур отопления на основе котла. Дополнительно, контур отопления может быть контуром подогрева пола.
009	Контур отопления на основе котла для контроля постоянной температуры контура ГВС.
010	Воздушное отопление с АНУ (система со 100% свежим воздухом)
011	Воздушное отопление с помощью агрегата (система со 100% свежим воздухом и рекуператором)
012	Воздушное отопление с АНУ (система со 100% свежим воздухом и рекуператором, без заслонок)

Технические данные		Порты ввода и вывода
Источник питания	230 В, 50 Гц	4 аналоговых входа Pt 1000
Потребляемая мощность	5 Вт	2 цифровых входа (беспотенциальный)
Дисплей	ЖК-дисплей - буквенно-цифровые символы 2 × 16	6 цифровых выходов (SSR) 230 В / 3А
Клавиатура	5 функциональных кнопок	Порт связи RS 485, протокол Modbus RTU
Степень защиты	IP 40	
Размеры	155 × 86 × 58 мм	
Монтаж	DIN-рейка 35 мм	
Температура окружающей среды	0 - 50 °C	
Влажность окружающей среды	Макс. 75% относительной влажности	
 маркировка в соответствии со стандартами	<b>Директива по электромагнитной совместимости 2014/30/EU</b> EN 61000-6-2: 2008 EN 61000-6-3: 2008 EN 61000-6-3: 2008/A1: 2011 EN 61000-6-3: 2008/A1: 2011/AC: 2012 EN 61000-6-4: 2008 EN 61000-6-4: 2008/A1: 2011 <b>Директива LVD 2014/35/EU</b> МЭК 61010-1:2010	

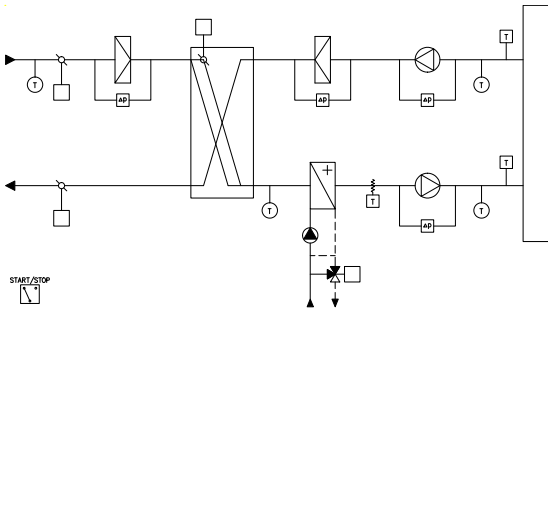
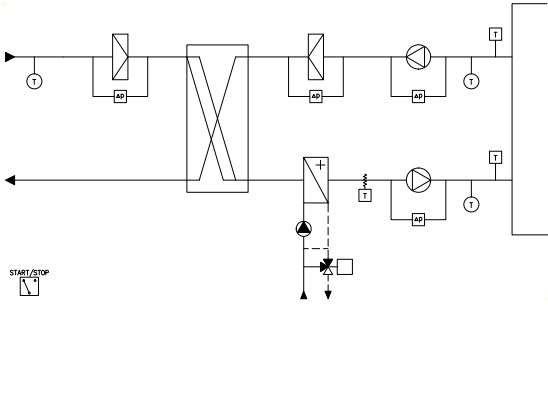
## Использование

Используется в общественных зданиях (больницы, школы, общественные учреждения и другие объекты) и в системах централизованного теплоснабжения.

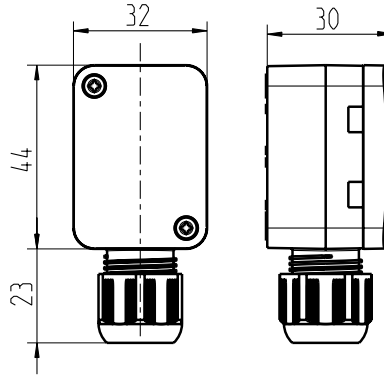
Описание			Тип	Использование
<p>Регулирование температуры подачи жидкости в соответствии с температурой наружного воздуха и ограничение минимальной и максимальной температуры в контуре отопления со встроенными часами реального времени с четырьмя программами уменьшения нагрева, коррекцией помещения без установки заданного значения и включением/выключением насоса в соответствии с указанной температурой.</p>			F-100 /001	
Сигнал	Тип	Количество		
AI	Датчик температуры наружного воздуха F 7793	1		
AI	60	1		
AI	Датчик комнатной температуры F 7791 0x	2		
DO	Датчик температуры трубы F 7793 4x	2		
DO	Электропривод 1 7712 xx (в соответствии с электроприводом-матрицей)	1		
-	Насос (выбор клиента)			
-	Регулирующий клапан F 4037 xx			
-	Электрический шкаф (необязательно, требуется тип насоса)			
<p>Регулирование температуры потока жидкости в соответствии с температурой наружного воздуха и ограничение минимальной и максимальной температуры (2 контура отопления) с двумя насосами включения/выключения в зависимости от температуры потока жидкости.</p>			F-100 /002	
Сигнал	Тип	Количество		
AI	Датчик температуры наружного воздуха F 7793	1		
AI	60	2		
DO	Датчик температуры трубы F 7793 4x	4		
DO	Электропривод 1 7712 xx (в соответствии с электроприводом-матрицей)	2		
-	Насос (выбор клиента)			
-	Регулирующий клапан F 4037 xx			
-	Электрический шкаф (необязательно, требуется тип насоса)			
<p>Регулирование температуры жидкости с постоянной уставкой и ограничение минимальной и максимальной температуры (2 контура отопления) с одним насосом включения/выключения в зависимости от температуры потока жидкости.</p>			F-100 /003	
Сигнал	Тип	Количество		
AI	Датчик температуры трубы F 7793 4x	2		
DO	Электропривод 1 7712 xx (в соответствии с электроприводом-матрицей)	4		
DO	Насос (выбор клиента)	1		
-	Регулирующий клапан F 4037 xx			
-	Электрический шкаф (необязательно, требуется тип насоса)			

Описание			Тип	Использование
Регулирование температуры воды в котле при постоянной уставке с помощью водяного (парового) нагрева и (или) электрического нагрева.			F-100 /004	
Сигнал	Тип	Количество		
AI	Датчик температуры трубы F 7793 4x	1		
DO	Электропривод 1 7712 xx (в соответствии с электроприводом-матрицей)	2		
DO	Насос (выбор клиента)	1		
-	Регулирующий клапан F 4037 xx			
-	Электрошкаф (необязательно, требуется тип насоса и электрический нагреватель 3 градуса)			
Регулирование температуры потока жидкости в соответствии с температурой наружного воздуха и ограничение минимальной и максимальной температуры (Первый контур отопления). Регулирование температуры жидкости при постоянной уставке (второй контур отопления)			F-100 /005	
Сигнал	Тип	Количество		
AI	Датчик температуры наружного воздуха F 7793	1		
AI	60	2		
DO	Датчик температуры трубы F 7793 4x	4		
DO	Электропривод 1 7712 xx (в соответствии с электроприводом-матрицей)	2		
-	Насос (выбор клиента)			
-	Регулирующий клапан F 4037 xx			
-	Электрический шкаф (необязательно, требуется тип насоса)			
Постоянный контроль температуры горячей воды (ГВС) с помощью теплообменника или накопительного бака.			F-100 /006	
Сигнал	Тип	Количество		
AI	Датчик температуры трубы F 7793 4x	2		
DO	Электропривод 1 7712 xx (в соответствии с электроприводом-матрицей)	2		
DO	Насос (выбор клиента)	1		
-	Регулирующий клапан F 4006 xx			
-	Электрический шкаф (необязательно, требуется тип насоса)			
Управление контурами отопления с теплообменником.			F-100 /007	
Сигнал	Тип	Количество		
AI	Датчик температуры наружного воздуха F 7793	1		
AI	60	1		
AI	Датчик комнатной температуры F 7791 0x	2		
DO	Датчик температуры трубы F 7793 4x	2		
DO	Электропривод 1 7712 xx (в соответствии с электроприводом-матрицей)	1		
-	Насос (выбор клиента)			
-	Регулирующий клапан F 4006 xx			
-	Электрический шкаф (необязательно, требуется тип насоса)			

Описание			Тип	Использование		
Контур отопления на основе котла.			F-100 /008			
Сигнал	Тип	Количество				
AI	Датчик температуры наружного воздуха F 7793	1	F-100 /009			
AI	60	1				
AI	Датчик комнатной температуры F 7791 0x	2				
DO	Датчик температуры трубы F 7793 4x	2				
DO	Электропривод 1 7712 xx (в соответствии с электроприводом-матрицей)	1				
-	Насос (выбор клиента)	1				
-	Регулирующий клапан F 4037 xx	1				
-	Электрический шкаф (необязательно, требуется тип насоса)	1				
Контур отопления на основе котла для контроля постоянной температуры контура ГВС.					F-100 /009	
Сигнал	Тип	Количество				
AI	Датчик температуры трубы F 7793 4x	2	F-100 /010			
DO	Электропривод 1 7712 xx (в соответствии с электроприводом-матрицей)	2				
DO	Насос (выбор клиента)	1				
DO	Регулирующий клапан F 4037 xx	1				
-	Электрический шкаф (необязательно, требуется тип насоса)	1				
-	Другие элементы АНУ по запросу (термостат замерзания, датчик перепада давления воздуха и приводы демпфера)	1				
Контроль температуры воздуха по заданному значению с ограничением минимальной и максимальной температуры воздуха на входе. Встроенная функция переключения лето/зима и функция защиты от замерзания.			F-100 /010			
Сигнал	Тип	Количество				
AI	Канальный датчик температуры F 7793 5x	3	F-100 /010			
DI	Система Старт/Стоп	1				
DI	Морозный термостат	1				
DO	Электропривод 1 7712 xx (в соответствии с матрицей электропривода для регулирующего клапана)	2				
DO	Демпферный привод	2				
DO	Насос (выбор клиента)	1				
-	Вентилятор (часть АНУ)	1				
-	Регулирующий клапан F 4037 xx	1				
-	Электрощкаф (необязательно, требуется тип насоса и мощность вентилятора)	1				
-	Другие элементы АНУ по запросу (термостат замерзания, датчик перепада давления воздуха и приводы демпфера)	1				

Описание			Тип	Использование
<p>Контроль температуры воздуха по заданному значению с ограничением минимальной и максимальной температуры воздуха на входе. Встроенная функция переключения лето/зима и функция защиты от замерзания. Регулирование температуры вводимого воздуха при постоянном значении - вентиляция. Система со 100% свежим воздухом.</p>			F-100 /011	
Сигнал	Тип	Количество		
AI	Канальный датчик температуры F 7793 5x	3		
DI	Система Старт/Стоп	1		
DI	Морозный термостат	1		
DO	Электропривод 1 7712 хх (в соответствии с матрицей электропривода для регулирующего клапана)	2		
DO	Привод демпфера для рекуператора	1		
DO	Демпферный привод	1		
DO	Насос (выбор клиента)	1		
DO	Вентилятор (часть АНУ)	1		
-	Регулирующий клапан F 4037 хх			
-	Электрошкаф (необязательно, требуется тип насоса и мощность вентилятора)			
-	Другие элементы АНУ по запросу (термостат замерзания, датчик перепада давления воздуха и приводы демпфера)			
<p>Регулирование температуры вводимого воздуха при постоянном значении - вентиляция. Встроенная функция переключения лето/зима и функция защиты от замерзания. Система со 100% свежим воздухом.</p>			F-100 /012	
Сигнал	Тип	Количество		
AI	Канальный датчик температуры F 7793 5x	2		
DI	Система Старт/Стоп	1		
DI	Морозный термостат	1		
DO	Электропривод 1 7712 хх (в соответствии с матрицей электропривода)	2		
DO	Насос (выбор клиента)			
DO	Вентилятор (часть АНУ)	1		
DO	Регулирующий клапан F 4037 хх	1		
-	Электрошкаф (необязательно, требуется тип насоса и мощность вентилятора)			
-	Другие элементы АНУ по запросу (термостат замерзания, датчик перепада давления воздуха и приводы демпфера)			

# Outdoor temperature sensor, F 7793 60



Order number	Model
F 7793 60	Outdoor temperature sensor

### Description

Outdoor temperature sensors are used for temperature measurement in external areas as well as in cold rooms and

production and storage facilities. The extremely small housing even enables mounting in locations where there is very little space available. As standard, Feniks

BB uses measuring element Pt 1000 class B per DIN EN 60751.

### Technical data

Measuring element	Pt 1000
Measuring range	- 40°C...+ 100°C
Nominal resistance	1000 Ω (T = 0°C)
Sensor housing	PA 66 GK30 UV-resistant plastic
Ingress protection	IP 65
Cable gland	PG 11

### Sensor design

Material	Stainless steel 1.4571
Diameter	6 mm
Length	30 mm

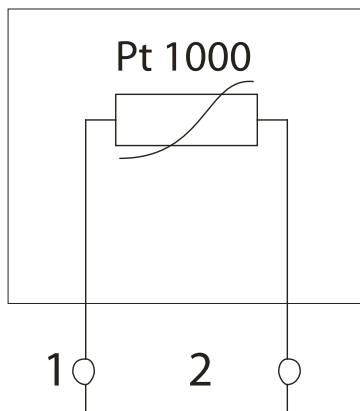
### Mounting instructions

The external temperature sensor is mount on the facade wall using two screws (Ø4mm) through the openings at the bottom of the plastic housing of the sensor. Connection of the sensor is done by connecting cable PP00

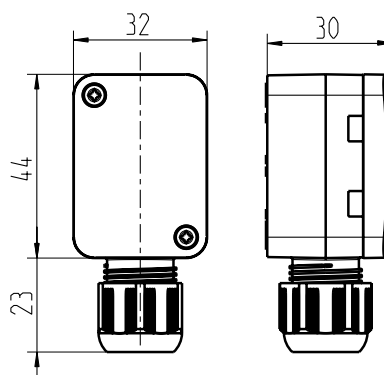
2x0,75mm<sup>2</sup> according to the enclosed electrical connection scheme. Using a screwdriver, carefully remove the cover from the sensor. Push the connecting cable through the PG gland, make the connection, and then restore the cover. According to the rules, the sensor should

be placed to the north side of the building, in a place sheltered from direct sunlight or other heat sources at a minimum height of 2,5 m.

### Wiring diagram



# Senzor spoljašnje temperature, F 7793 60



Identifikacioni broj	Model
F 7793 60	Spoljašnji senzor temperature

## Opis

Spoljašnji senzori temperature se koriste za merenje temperature u spoljašnjim područjima kao i u hladnim prostorijama,

prostorijama za proizvodnju i skladištenje. Izuzetno malo kućište omogućuje čak i postavljanje na mestima gde je na raspolaganju vrlo malo prostora. Feniks

BB kao standard koristi merni element Pt 1000 klase B po DIN EN 60751.

## Tehnički podaci

Merni element	Pt 1000
Merni opseg	-40 °C... +100 °C
Nominalni otpor	1000 Ω (T = 0 °C)
Kućište senzora	PA 66 GK30 plastika otporna na UV zrake
Klasa zaštite	IP 65
Kablovska uvodnica	PG 11

## Dizajn senzora

Materijal	Nerđajući čelik 1.4571
Prečnik	6 mm
Dužina	30 mm

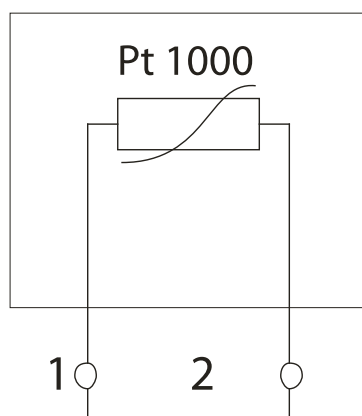
## Uputstva za ugradnju

Spoljašnji senzor temperature se montira na fasadni zid pomoću dva zavrtnja (Ø4 mm) kroz otvore na dnu plastičnog kućišta senzora. Spajanje senzora vrši se veznim kablom PP00 2 × 0,75 mm<sup>2</sup> prema priloženoj šemi električne veze.

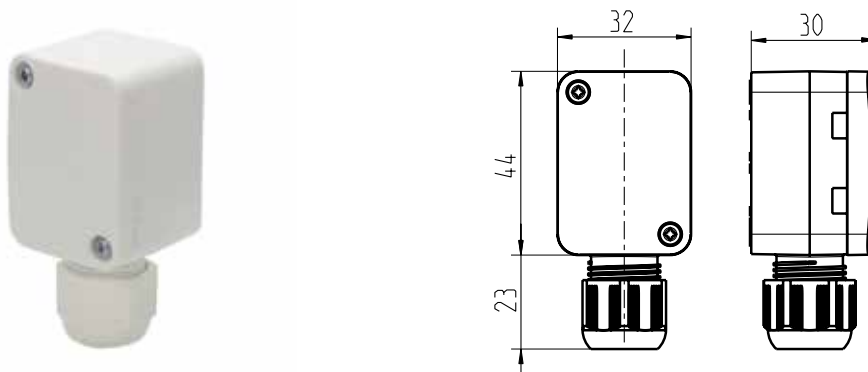
Odvijačem pažljivo uklonite poklopac sa senzora. Gurnite priključni kabl kroz PG uvodnicu, napravite vezu, a zatim vratite poklopac. Prema pravilima, senzor treba da bude postavljen na severnoj strani zgrade, na mesto koje je zaštićeno od direktne sunčeve svetlosti ili drugih

izvora toplote, na minimalnoj visini od 2,5 m.

## Dijagram ožičenja



## Датчик температуры наружного воздуха, F 7793 60



Код для заказа	Модель
F 7793 60	Датчик температуры наружного воздуха

### Описание

Наружные датчики температуры используются для измерения температуры во внешних зонах, а также в холодильных камерах

и производственных и складских помещений.

Чрезвычайно маленький корпус позволяет даже устанавливать в местах, где очень мало свободного места. Стандартно

Feniks BB использует измерительный элемент Pt 1000 класса B согласно DIN EN 60751.

### Технические данные

Измерительный элемент	Pt 1000
Диапазон измерения	-40°C... +100°C
Номинальное сопротивление	1000 Ом (T = 0°C)
Корпус датчика	PA 66 GK30 УФ-стойкий пластик
Защита от проникновения	IP 65
Кабельный ввод	PG 11

### Конструкция датчика

Материал	Нержавеющая сталь 1.4571
Диаметр	6 мм
Длина	30 мм

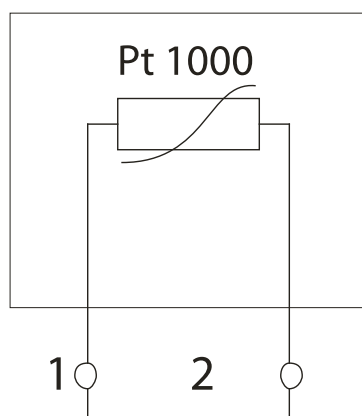
### Инструкция по монтажу

Внешний датчик температуры крепится к стене фасада с помощью двух винтов (Ø4 мм) через отверстия в нижней части пластикового корпуса датчика. Подключение датчика осуществляется с помощью

соединительного кабеля PP00 2 × 0,75 мм<sup>2</sup> в соответствии с прилагаемой электрической схемой подключения. С помощью отвертки аккуратно снимите крышку с датчика. Протяните соединительный кабель через сальник PG, выполните

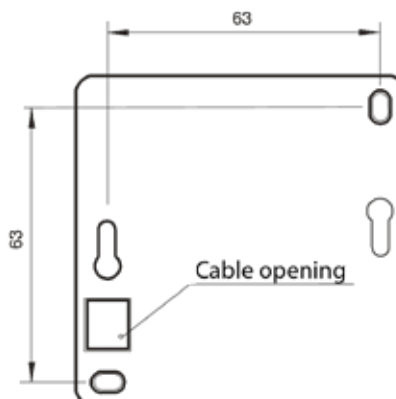
подключение и восстановите крышку. Согласно правилам, датчик следует размещать на северной стороне здания, в месте, защищенном от прямых солнечных лучей или других источников тепла, на высоте не менее 2,5 м.

### Схема подключения





# Room temperature sensor, F 7791 0x



Order number	Model
F 7791 01	Sensor for measuring and adjusting of the room temperature
F 7791 02	Sensor only for measuring of the room temperature
F 7791 03	Sensor only for adjusting of the room temperature

## Description

Room temperature sensor with potentiometer knob (F 7791 01) is used for measuring and setting room air temperature. Room temperature

sensor (F 7791 02) is used for measuring indoor air temperature. Temperature adjuster (F 7791 03) is used for setting room air temperature. Knob allows change of a given room temperature in

a given range (10°C - 30°C). Pt 1000 is applied as sensing element and a 10 kΩ potentiometer is used as element for setting and adjusting the temperature.

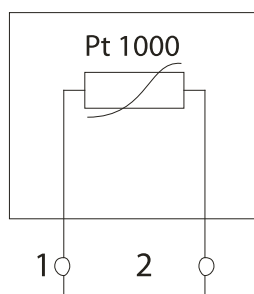
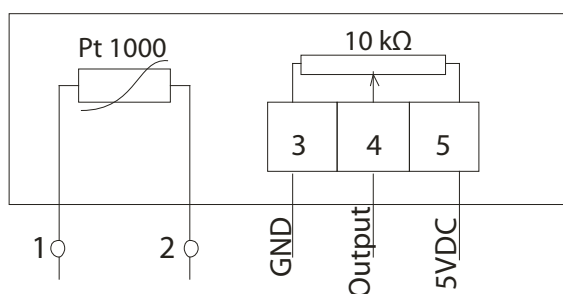
## Technical data

Measuring element	Pt 1000
Measuring range	- 20°C...+ 60°C
Nominal resistance	1000 Ω (T = 0°C)
Setting element	Potentiometer
Setting range	10°C...+ 30°C
Potentiometer nominal resistance	10 kΩ
Sensor housing	ABS - white
Ingress protection	IP 50 (EN 60529)

## Mounting instructions

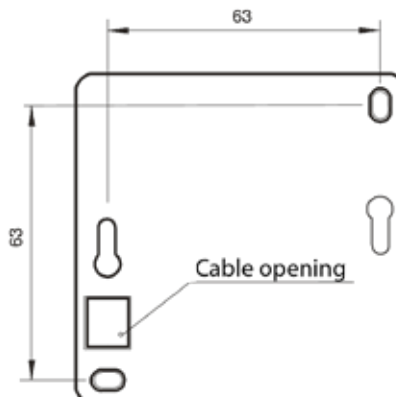
Housing base is screwed into place using two screws (Ø4mm) through the holes on the back side of the housing. Sensor connection cable PP00 2x0,75mm<sup>2</sup> and PPY 3x0,75mm<sup>2</sup> of the potentiometer, are placed inside the housing through the cable opening and are connected according to wiring diagram. Room temperature sensor should be mounted away from direct heat sources.

## Wiring diagram



°C	Output (V)
15	1,2
20	2,3
25	3,4
30	4,5

# Prostorisjki temperaturni senzor, F 7791 0x



Identifikacioni broj	Model
F 7791 01	Senzor za merenje i podešavanje temperature u prostoriji
F 7791 02	Senzor samo za merenje temperature u prostoriji
F 7791 03	Senzor samo za podešavanje temperature u prostoriji

## Opis

Senzor za temperaturu u prostoriji sa potencimetrom (F 7791 01) koristi se za merenje i podešavanje temperature vazduha u prostoriji. Senzor za temperaturu u prostoriji (F 7791 02)

koristi se za merenje temperature vazduha u unutrašnjosti. Regulator temperature (F 7791 03) koristi se za podešavanje temperature vazduha u prostoriji. Potencijometar omogućuje promenu date temperature u prostoriji u

određenom opsegu (10 °C - 30 °C). Pt 1000 se koristi kao senzorski element, a potencijometar od 10 kΩ koristi se kao element za postavljanje i podešavanje temperature.

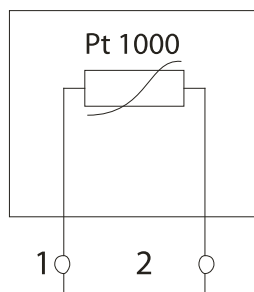
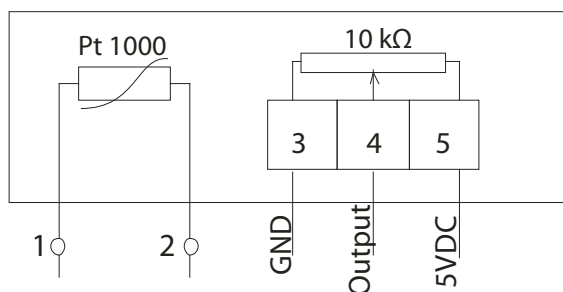
## Tehnički podaci

Merni element	Pt 1000
Merni opseg	-20 °C... +60 °C
Nominalni otpor	1000 Ω (T = 0 °C)
Element za podešavanje	Potencijometar
Opseg podešavanja	10 °C... +30 °C
Nominalni otpor potencijometra	10 kΩ
Kućište senzora	ABS - beli
Klasa zaštite	IP 50 (EN 60529)

## Uputstva za ugradnju

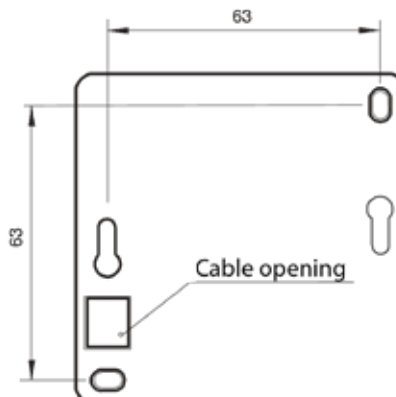
Podnožje kućišta se pričvršćuje pomoću dva zavrtnja (Ø4 mm) kroz rupe na zadnjoj strani kućišta. Kabl za povezivanje senzora PP00 2 × 0,75 mm<sup>2</sup> i PPY 3 × 0,75 mm<sup>2</sup> od potencijometra, postavljaju se u kućište kroz otvor za kabl i povezuju se prema šemi ožičenja. Senzor za temperaturu u prostoriji treba montirati dalje od direktnih izvora toplote.

## Dijagram ožičenja



°C	Output (V)
15	1,2
20	2,3
25	3,4
30	4,5

# Датчик комнатной температуры, F 7791 0x



Код для заказа	Модель
F 7791 01	Датчик для измерения и регулировки температуры в помещении
F 7791 02	Датчик только для измерения комнатной температуры
F 7791 03	Датчик только для регулировки комнатной температуры

## Описание

Датчик комнатной температуры с ручкой потенциометра (F 7791 01) используется для измерения и установки температуры воздуха в помещении. Датчик комнатной температуры (F 7791

02) используется для измерения температуры воздуха в помещении. Регулятор температуры (F 7791 03) используется для настройки температуры воздуха в помещении. Ручка позволяет изменять заданную комнатную температуру

в заданном диапазоне (10-30°C). Pt 1000 используется в качестве чувствительного элемента, а потенциометр 10 кОм используется в качестве элемента для настройки и регулировки температуры.

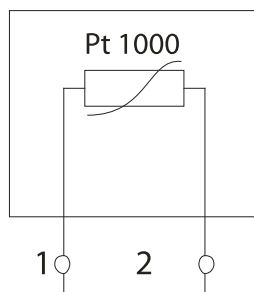
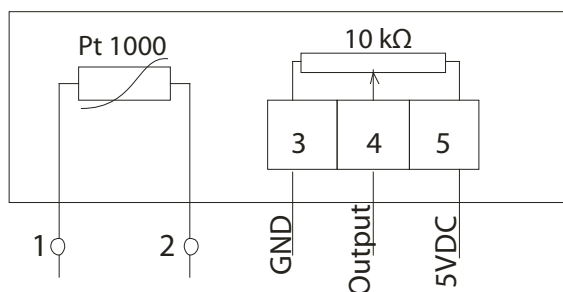
## Технические данные

Измерительный элемент	Pt 1000
Диапазон измерения	-20°C... +60°C
Номинальное сопротивление	1000 Ом (T = 0°C)
Элемент настройки	Потенциометр
Диапазон настройки	10°C... +30°C
Потенциометр номинального сопротивления	10 кОм
Корпус датчика	ABS - белый
Защита от проникновения	IP 50 (EN 60529)

## Инструкция по монтажу

Основание корпуса ввинчивается на место с помощью двух винтов (Ø4 мм) через отверстия на задней стороне корпуса. Соединительный кабель датчика PP00 2 × 0,75 мм<sup>2</sup> и PPU 3 × 0,75 мм<sup>2</sup> потенциометра размещается внутри корпуса через отверстие для кабеля и подключается согласно электрической схеме. Датчик комнатной температуры следует устанавливать вдали от прямых источников тепла.

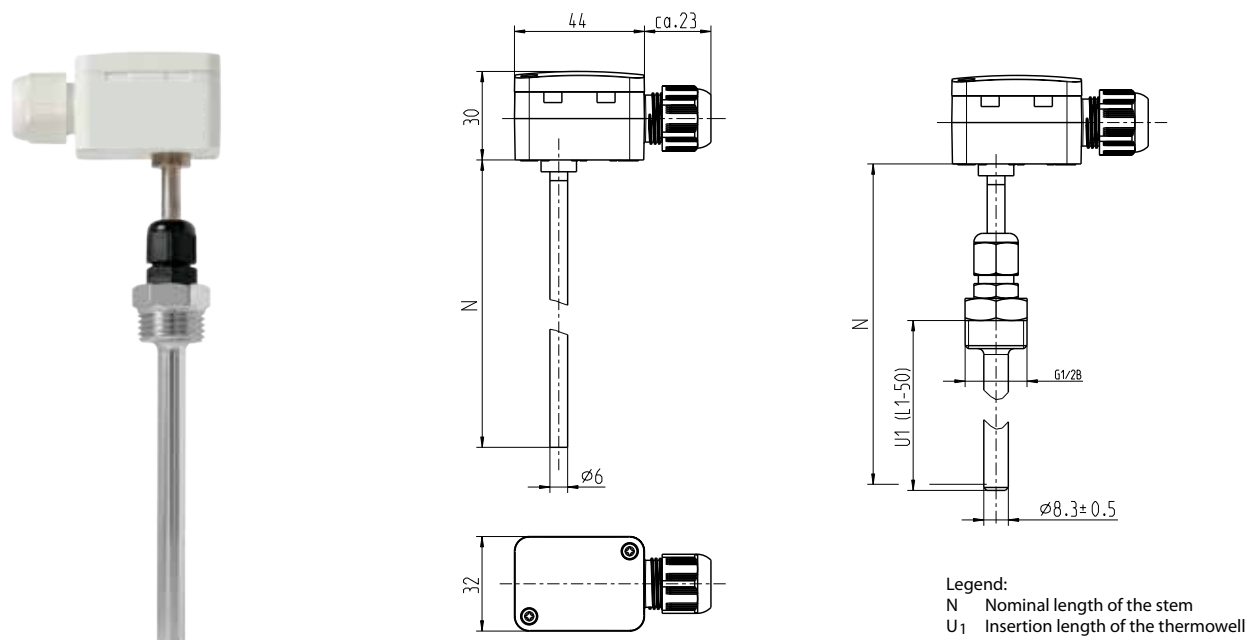
## Схема подключения



°C	Выход (В)
15	1,2
20	2,3
25	3,4
30	4,5



# Cevni temperaturni senzor F 7793 4x

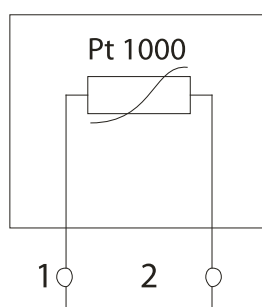


Identifikacioni broj	Dužina cevi L
F 7793 41	120 mm
F 7793 42	225 mm

**Opis** Cevni temperaturni senzori koriste se za merenje temperature u tehnologiji grejanja, ventilacije i klimatizacije. Feniks BB kao standard koristi merni element Pt 1000 klase B po DIN EN 60751.

<b>Merni element</b>	Pt 1000
<b>Merni opseg</b>	-50 °C...+200 °C
<b>Nominalni otpor</b>	1000 Ω (T = 0 °C)
<b>Nominalni pritisak</b>	PN 16
<b>Kućište senzora</b>	PA 66 GK30 plastika otporna na UV zrake
<b>Klasa zaštite</b>	IP 65
<b>Kablovska uvednica</b>	PG 11

## Dijagram ožičenja



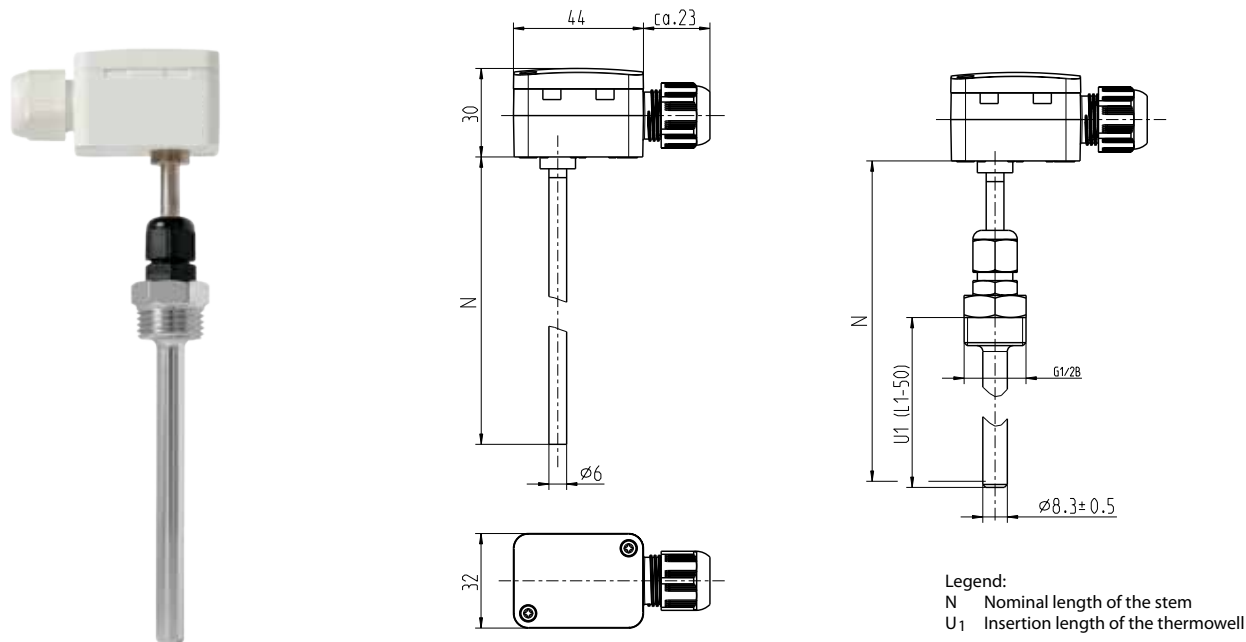
## Uputstva za ugradnju

Senzor za temperaturu cevi montira se na cevovod ili na posudu. Zaptivanje spojeva vrši se teflonskom trakom. Kod vodoravne ugradnje postavite kućište tako da kablovska uvednica bude

na dnu senzora. Na već ugrađenom senzoru moguće je zameniti merni element bez rastavljanja veze između senzora i cevi. Spajanje senzora vrši se veznim kablom PP00 2 × 0,75 mm<sup>2</sup> prema priloženoj šemi električne veze.

Odvijačem pažljivo uklonite poklopac sa senzora. Gurnite priključni kabl kroz PG uvednicu, napravite vezu, a zatim vratite poklopac.

# Датчик температуры трубы F 7793 4x

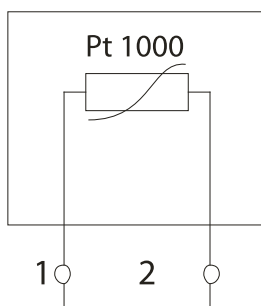


Код для заказа	Длина трубы L
F 7793 41	120 мм
F 7793 42	225 мм

**Описание** Датчики температуры трубы используются для измерения температуры в технологиях отопления, вентиляции и кондиционирования. Feniks BB использует измерительный элемент Pt 1000 класса В согласно DIN EN 60751.

Измерительный элемент	Pt 1000
Диапазон измерения	-50°C... +200°C
Номинальное сопротивление	1000 Ом (T = 0°C)
Номинальное давление	PN 16
Корпус датчика	PA 66 GK30 УФ-стойкий пластик
Защита от проникновения	IP 65
Кабельный ввод	PG 11

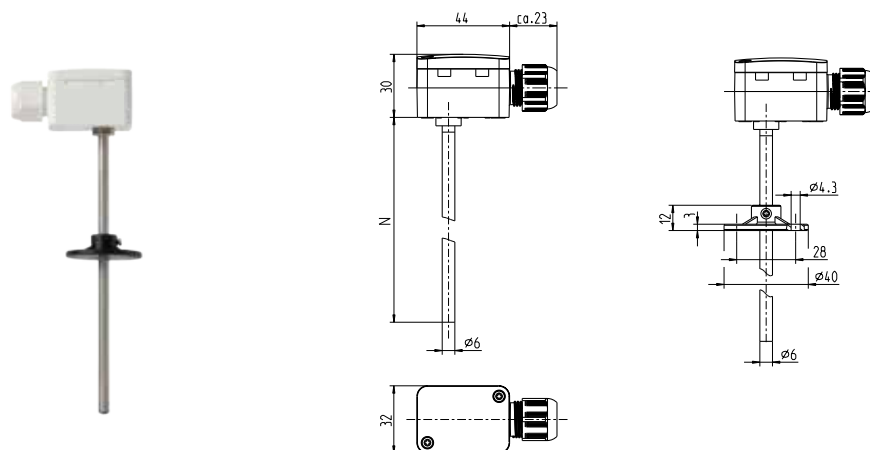
### Схема подключения



**Инструкция по монтажу** Датчик температуры трубы устанавливается на трубопроводе или сосуде. Герметизация стыка производится тефлоновой лентой. При горизонтальной установке разместите корпус так, чтобы кабельный ввод находился внизу датчика. На уже установленном датчике можно заменить измерительный элемент без разборки соединения датчика с трубой. Подключение датчика осуществляется с помощью соединительного кабеля PP00 2 × 0,75 мм<sup>2</sup> в соответствии с

прилагаемой электрической схемой подключения. С помощью отвертки аккуратно снимите крышку с датчика. Протяните соединительный кабель через сальник PG, выполните подключение и восстановите крышку.

# Duct temperature sensor F 7793 5x



Order number	Tube length L
F 7793 51	240 mm
F 7793 52	392 mm

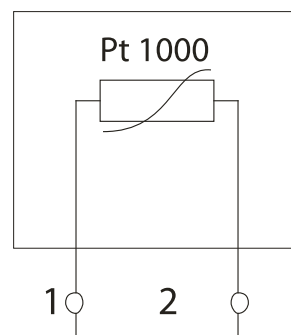
## Description

Duct temperature sensors are used to measure the temperature of the air in

the ducts, air conditioning and ventilation chambers. As standard, Feniks BB uses measuring element Pt 1000 class B per DIN EN 60751.

<b>Measuring element</b>	Pt 1000
<b>Measuring range</b>	- 40°C...+ 100°C
<b>Nominal resistance</b>	1000 Ω (T = 0°C)
<b>Sensor housing</b>	PA 66 GK30 UV-resistant plastic
<b>Ingress protection</b>	IP 65
<b>Cable gland</b>	PG 11

## Wiring diagram



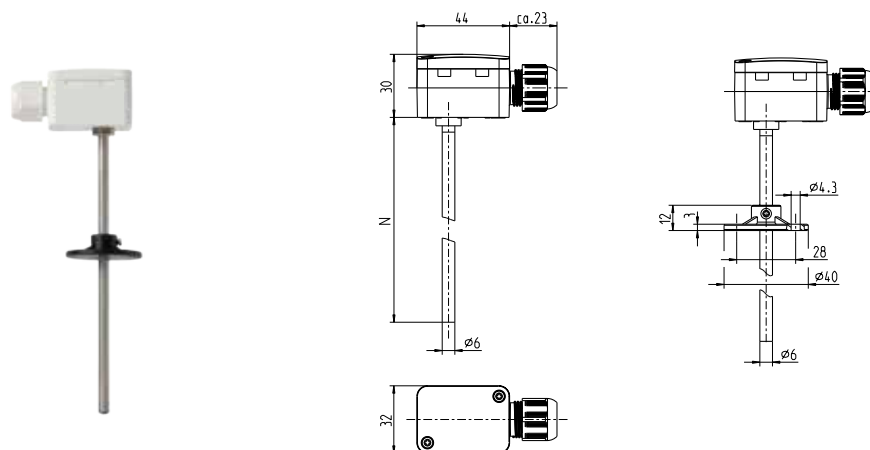
## Mounting instructions

For horizontal installation, place the sensor so that the cable gland is at the bottom of the sensor. On the already installed sensor it is possible to replace the measuring element without dismantling

the sensor - tube connection. Connection of the sensor is done by connecting cable PP00 2x0,75mm<sup>2</sup> according to the enclosed electrical connection scheme. Using a screwdriver, carefully remove the cover from the sensor. Push the

connecting cable through the PG gland, make the connection, and then restore the cover.

## Kanalni temperaturni senzor F 7793 5x



Identifikacioni broj	Dužina cevi L
F 7793 51	240 mm
F 7793 52	392 mm

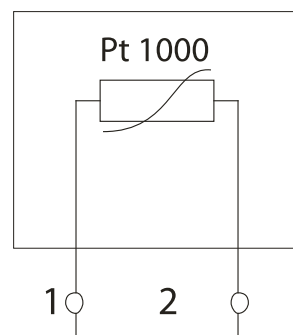
### Opis

Kanalni temperaturni senzori koriste se za merenje temperature vazduha u

vodovima, klimatizacionim i ventilacionim komorama. Feniks BB kao standard koristi merni element Pt 1000 klase B po DIN EN 60751.

<b>Merni element</b>	Pt 1000
<b>Merni opseg</b>	-40 °C... +100 °C
<b>Nominalni otpor</b>	1000 $\Omega$ (T = 0 °C)
<b>Kućište senzora</b>	PA 66 GK30 plastika otporna na UV zrake
<b>Klasa zaštite</b>	IP 65
<b>Kablovska uvodnica</b>	PG 11

### Dijagram ožičenja



### Uputstva za ugradnju

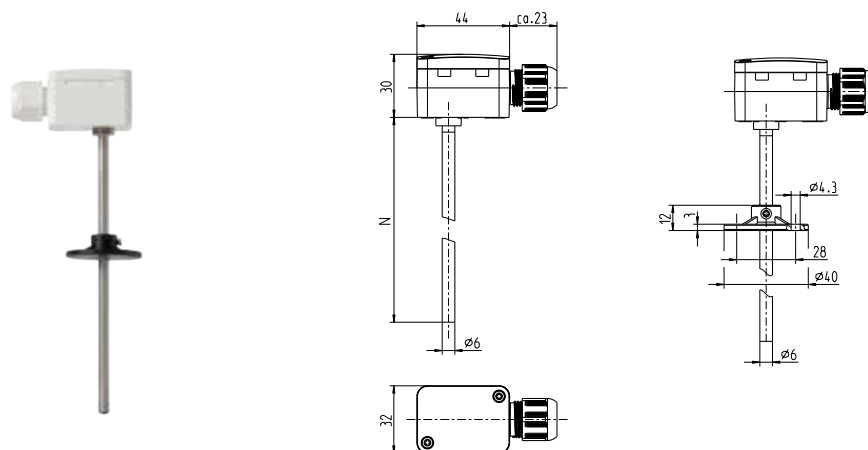
Kod vodoravne ugradnje postavite kućište tako da kablovska uvodnica bude na dnu senzora. Na već ugrađenom senzoru moguće je zameniti merni

element bez rastavljanja veze između senzora i cevi. Spajanje senzora vrši se veznim kablom PP00 2 × 0,75 mm<sup>2</sup> prema priloženoj šemi električne veze. Odvijačem pažljivo uklonite poklopac sa

senzora. Gurnite priključni kabl kroz PG uvodnicu, napravite vezu, a zatim vratite poklopac.



# Канальный датчик температуры F 7793 5x



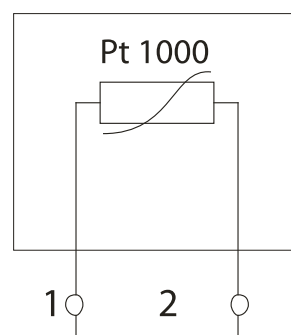
Код для заказа	Длина трубы L
F 7793 51	240 мм
F 7793 52	392 мм

## Описание

Канальные датчики температуры используются для измерения температуры воздуха в воздуховодах, камерах кондиционирования и вентиляции. Стандартно Feniks BB использует измерительный элемент Pt 1000 класса В согласно DIN EN 60751.

Измерительный элемент	Pt 1000
Диапазон измерения	-40°C... +100°C
Номинальное сопротивление	1000 Ом (T = 0°C)
Корпус датчика	РА 66 GK30 УФ-стойкий пластик
Защита от проникновения	IP 65
Кабельный ввод	PG 11

## Схема подключения



## Инструкция по монтажу

При горизонтальной установке разместите корпус так, чтобы кабельный ввод находился внизу датчика. На уже установленном датчике можно заменить измерительный элемент без разборки соединения датчика с трубой. Подключение датчика осуществляется с помощью соединительного кабеля РР00 2 × 0,75 мм<sup>2</sup> в соответствии с прилагаемой электрической схемой подключения. С помощью отвертки аккуратно снимите крышку с датчика. Протяните соединительный кабель через сальник РG, выполните подключение и восстановите крышку.

# HERZ Integrated Systems

## Heating substation.

Compact Heating Substation (CHS) is designed to provide a high comfort level and optimum energy utilization for customers.

It is produced in accordance with the technical requirements of heating energy distributors and can be easily integrated in central control and monitoring

system. CHS can be used for district heating, domestic hot water preparation and floor heating.



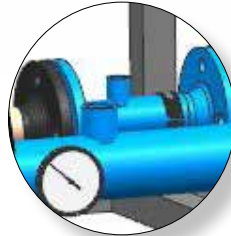
**Butterfly vavle**  
1 4219 XX



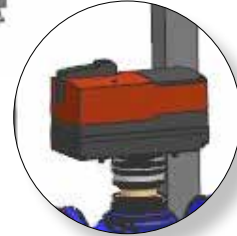
**Safety valve**  
VV607 - VV689



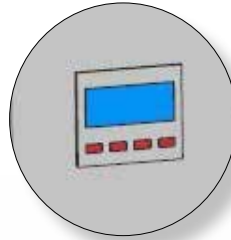
**Flow controller with Integrated Control valve**  
F 4006



**Connections for DSU-S device**



**Electric actuator**  
1 7712 XX



**Electrical cabinet**



**Strainer Herz**  
1 4411 XX



**Ball valve**  
KV 1XX

## Pressure Maintenance Device for the Central Heating System.

Pressure Maintenance Device (DSU-S) is used in heating, solar and chilled water systems. It ensures the maintenance of the specified operating pressure and the system refilling. Its use is recommended where high performance and compact design are required.

## SCADA Software CENUS 5000.

The Cenus 5000 program is a modern and reliable system for visualization, remote monitoring and control, adapted to the application of thermotechnical systems. The program has a simple and flexible user interface that provides easy handling and less experienced SCADA users.

## Electrical cabinet.

Has built in microprocessor controller and electrical accessories. Can have different level of complexity according to application. There are two standard models: cabinet for heating substations and cabinet for air handling units.

## Pressure Maintenance Device (DSU-S)



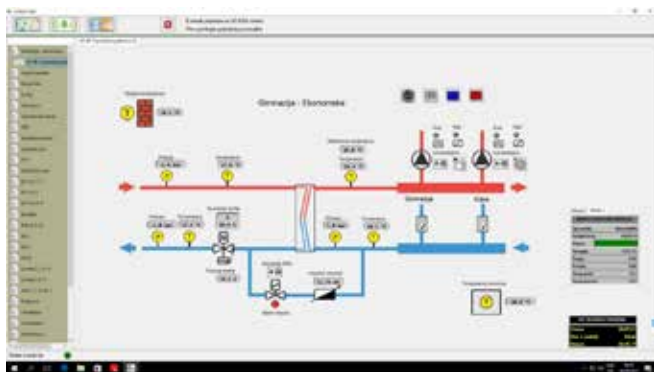
- Up to 2,5 MW and 10 bar
- Maximum system temperature 120 °C
- Maximum operation temperature 70 °C
- Connection to central control and monitoring system
- LED indication
- Maintaining constant pressure in range of around  $\pm 0,3$
- Water refilling connection R 3/4 "
- Pump and overflow connections R 1"

## Heating substation



- Efficient energy control
- Nominal pressure PN16, PN25
- Maximal supply temperature 140 °C
- Compact substations for wide range of thermal capacities, up to 4 MW
- Meets requirements typical of district heating systems
- Connection to central control and monitoring system
- Fabrication according to special requirements – customized by buyer
- Complete 3D design (on request)

## Software SCADA



- System for visualization, remote monitoring and control, adapted to the application of thermotechnical systems
- Usefull either as a SCADA software for remote control and acquisition for distributed heating systems or as a BMS software for intelligent buildings (hotels, bussines and shopping centers, hospitals etc).
- Client – server architecture
- Multi user networking platform and Multi level user permissions
- Multi screen concept
- MS SQL data base engine

## Electrical cabinet



- Built-in microprocessor controller and electrical accessories
- Metal or plastic case
- Different levels of complexity
- Brand name electrical equipment
- Included safety functions
- Reserved space for future use
- Fully connected and tested
- Production documentation
- Models on request

## HERZ Integrisani sistemi

### Podstanica za grejanje.

Kompaktna podstanica za grejanje (CHS) osmišljena je tako da obezbedi visok nivo komfora i optimalnu potrošnju energije

je za korisnike. Proizvodi se u skladu s tehničkim zahtevima distributera toplotne energije i može lako da se integriše u centralni sistem regulisanja i nadzo-

ra. CHS može da se koristi za daljinsko grejanje, pripremu tople vode za domaćinstvo i podno grejanje.



**Leptir ventil**  
1 4219 XX



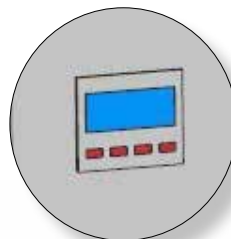
**Sigurnosni ventil**  
VV607 - VV689



**Regulator protoka sa  
Integrisanim regulacionim  
ventilom**  
F 4006

### Uređaj za održavanje pritiska u sistemu centralnog grejanja.

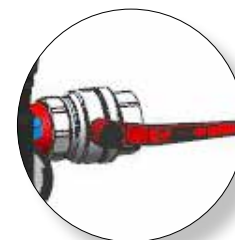
Uređaj za održavanje pritiska (DSU-S) koristi se u sistemima grejanja, solarnim i rashladnim vodenim sistemima. Obezbeđuje održavanje zadatog radnog pritiska i ponovno punjenje sistema. Njegova se upotreba preporučuje tamo gde su potrebne visoke performanse i kompaktan dizajn.



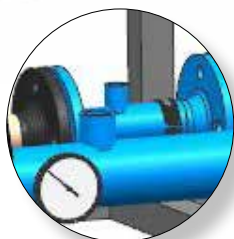
**Električni ormar**



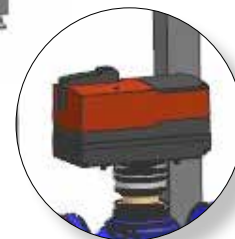
**HERZ taložno sito**  
1 4411 XX



**Kuglični ventil**  
KV 1XX



**Priklučci za  
DSU-S uređaj**



**Električni aktuator**  
1 7712 XX

### SCADA Softver CENUS 5000.

Program Cenus 5000 predstavlja moderan i pouzdan sistem za vizualizaciju, daljinski nadzor i upravljanje, prilagođen primeni u termotehničkim sistemima. Program ima jednostavno i fleksibilno korisnički interfejs koji omogućuje lako rukovanje i za manje iskusne korisnike SCADA.

### Električni ormar.

Ima ugrađen mikroprocesorski kontroler i potrebnu elektricnu opremu. Može da poseduje različite stepene složenosti u skladu sa primenom. Postoje dve grupe modela: ormani za upravljanje toplotnim podstanicama (vodeni sistemi) i ormani za upravljanje klima komorama (vazdušni sistemi).

## Uređaj za održavanje pritiska (DSU-S)



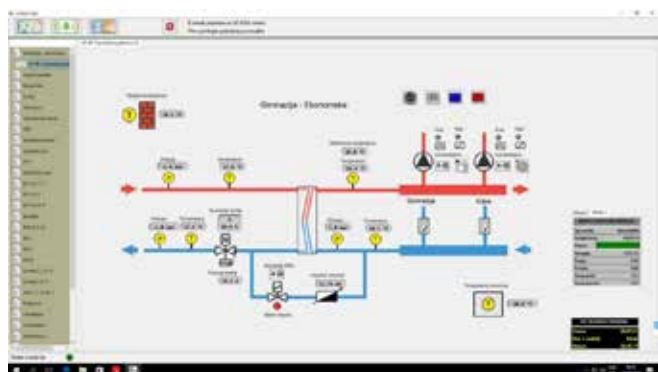
- Do 2,5 MW i 10 bara
- Maksimalna temperatura sistema 120 °C
- Maksimalna radna temperatura 70 °C
- Veza sa centralnom kontrolom i sistemom nadzora
- LED indikacija
- Održavanje konstantnog pritiska u opsegu od oko  $\pm 0,3$
- Priključak za ponovno punjenje vodom R ¾ "
- Priklučci za pumpe i preostrojanje R 1"

## Podstanica za grejanje



- Efikasno upravljanje energijom
- Nominalni pritisak PN16, PN25
- Maksimalna temperatura dovoda 140 °C
- Kompaktne podstanice za širok opseg toplotnih kapaciteta, do 4 MW
- Udovoljava zahtevima tipičnim za sisteme daljinskog grejanja
- Veza sa centralnom kontrolom i sistemom nadzora
- Izrada prema posebnim zahtevima – prilagođeno kupcu
- Kompletan 3D dizajn (na zahtev)

## Softver SCADA



- Sistem za vizualizaciju, daljinski nadzor i upravljanje, prilagođen primeni u termotehničkim sistemima
- Koristi se ili kao SCADA softver za daljinsko regulisanje i nadzor distribuiranih sistema grejanja ili kao BMS softver za pametne zgrade (hotele, poslovne i trgovačke centre, bolnice itd.).
- Arhitektura klijent – server
- Multikorisnička mrežna platforma i Korisničke dozvole sa više nivoa
- Koncept multiekрана
- Primena MS SQLbaze podataka

## Električni ormar



- Ugrađen mikroprocesorski kontroler i električna oprema
- Metalno ili plastično kućište
- Različiti nivoi složenosti
- Brendirana električna oprema
- Uključene bezbednosne funkcije
- Rezervisano mesto za buduću upotrebu
- Potpuno povezan i testiran
- Proizvodna dokumentacija
- Modeli na zahtev

## Интегрированные системы HERZ

Отопительная подстанция. Компактная отопительная подстанция (CHS) предназначена для обеспечения высокого уровня комфорта и

оптимального использования энергии для клиентов. Он изготовлен в соответствии с техническими требованиями

тепловой энергии и может быть легко интегрирован в центральную систему управления и контроля. CHS можно использовать для отопления, приготовления горячей воды и подогрева полов.



**Двустворчатый клапан**  
1 4219 XX

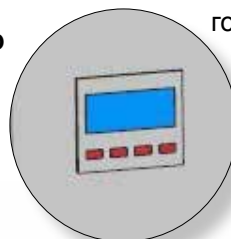


**Предохранительный клапан**  
VV607 - VV689



**Регулятор потока с встроенным регулирующим клапаном**  
F 4006

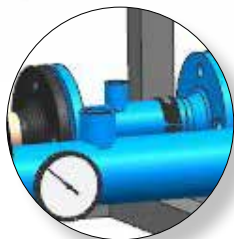
**Электрошкаф**



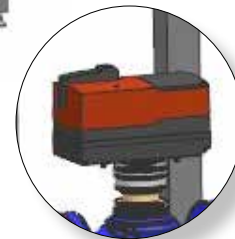
**Фильтр предварительной очистки Herz**  
1 4411 XX



**Шаровой кран**  
KV 1XX



**Соединения для устройства DSU-S**



**Электропривод**  
1 7712 XX

**Устройство поддержания давления для системы центрального отопления.**

Устройство поддержания давления (DSU-S) используется в системах отопления, солнечного нагрева и охлаждения воды. Это обеспечивает поддержание заданного рабочего давления и заправку системы. Его использование рекомендуется там, где требуется высокая производительность и компактный дизайн.

**Программное обеспечение SCADA CENUS 5000.**

Программа Cenus 5000 - это современная и надежная система визуализации, удаленного мониторинга и управления, адаптированная к применению теплотехнических систем. Программа имеет простой и гибкий пользовательский интерфейс, который обеспечивает удобство работы и менее опытным пользователям SCADA.

**Электрошкаф.**

Имеет встроенный микропроцессорный контроллер и электрические аксессуары. Может иметь разный уровень сложности в зависимости от приложения. Существуют две стандартные модели: шкаф для отопительных подстанций и шкаф для кондиционеров.

## Устройство поддержания давления (DSU-S)



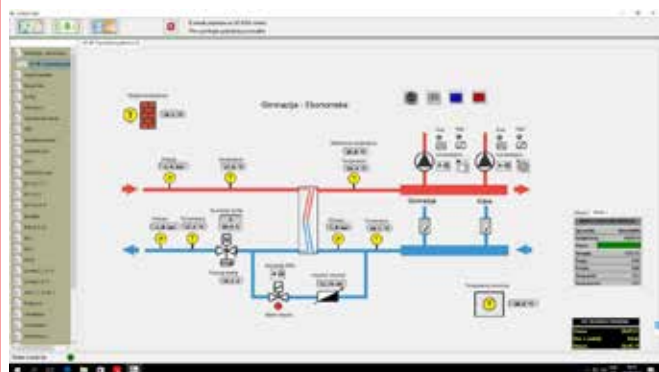
- До 2,5 МВт и 10 бар
- Максимальная температура системы 120°C
- Максимальная рабочая температура 70°C
- Подключение к центральной системе управления и контроля
- Светодиодная индикация
- Поддержание постоянного давления в диапазоне около  $\pm 0,3$
- Соединение для заправки воды R  $\frac{3}{4}$ "
- Соединения насоса и перелива R 1"

## Отопительная подстанция



- Эффективный контроль энергии
- Номинальное давление PN16, PN25
- Максимальная температура подачи 140°C
- Компактные подстанции для широкого спектра тепловых мощностей, до 4 МВт
- Отвечает требованиям, типичным для систем централизованного теплоснабжения
- Подключение к центральной системе управления и контроля
- Изготовление в соответствии с особыми требованиями - по индивидуальному заказу покупателя
- Полный 3D дизайн (по запросу)

## Программное обеспечение SCADA



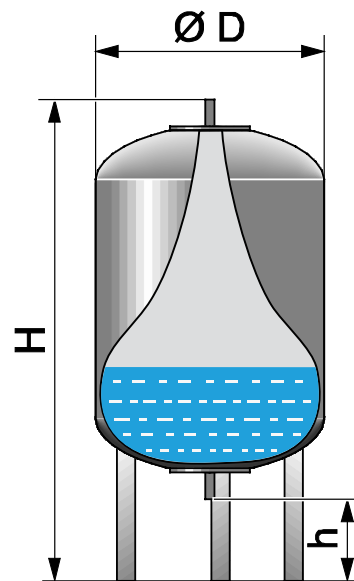
- Система для визуализации, удаленного мониторинга и управления, адаптированная к применению теплотехнических систем
- Используется либо в качестве программного обеспечения SCADA для дистанционного управления и сбора данных для распределенных систем отопления, либо в качестве программного обеспечения BMS для интеллектуальных зданий (гостиниц, предприятий и торговых центров, больниц и т. д.).
- Клиент-серверная архитектура
- Многопользовательская сетевая платформа и многоуровневые пользовательские разрешения
- Многоэкранная концепция
- Движок базы данных MS SQL

## Электрошкаф



- Встроенный микропроцессорный контроллер и электрические аксессуары
- Металлический или пластиковый корпус
- Разные уровни сложности
- Фирменное наименование электрооборудования
- Включенные функции безопасности
- Зарезервированное пространство для будущего использования
- Полностью подключен и протестирован
- Производственная документация
- Модели по запросу

# HERZ - DSU-S Pressure Maintenance Device for the Central Heating System



- Up to 2,5 MW and 10 bar
- Maximum system temperature 120°C
- Maximum operation temperature 70°C
- Connection to central control and monitoring system
- LED indication
- Maintaining constant pressure in range of around  $\pm 0,3$  bar
- Water refilling connection R 3/4"
- Pump and overflow connections R 1"

## Device Selection Table

Type of device	DSU-S1	DSU-S2	DSU-S3	DSU-S4	DSU-S5	DSU-S6	DSU-S7	DSU-S8
Heating capacity (kW)	up to 300	340-500	510-670	680-840	850-1000	1010-1035	1360-1690	1691-2510
Max. water content (m <sup>3</sup> )	3,93	4,44-6,55	6,68-8,78	8,90-11,0	11,35-13,1	13,23-17,68	17,81-22,13	22,15-32,88
Tank volume (l)	200	300	400	500	600	800	1000	1500
Tank diameter (mm)	634	634	740	740	740	740	740	1200
Tank height H (mm)	1060	1360	1345	1560	1810	2275	2685	2130
Tank height h (mm)	146	146	133	133	133	133	133	350
Tank weight (kg)	37	54	65	78	94	149	156	320

\*Dimensions and weight of the pump module depends on number and dimensions of pumps.

## Method of labeling

**DSU - S1 / A 1**

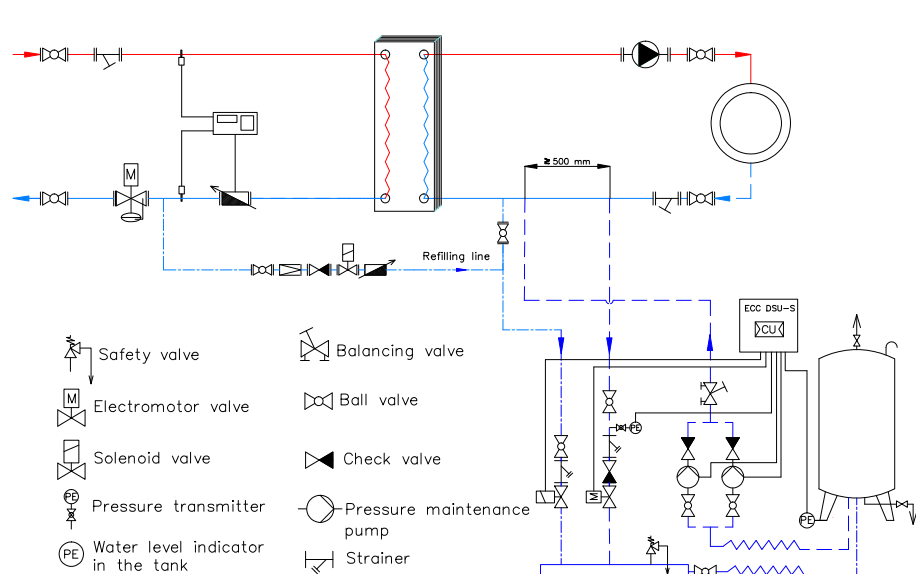
- Number of pumps
- Pump module
- Type of device

## Advantages:

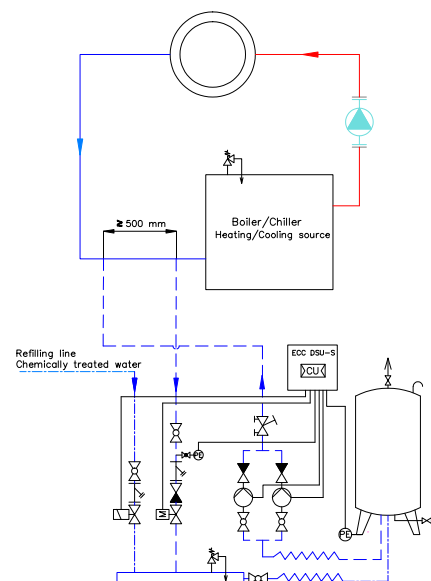
- Manual and automatic operation
- Continuous deaeration
- Automatic water refilling
- Modular design
- RS 485 communication interface – standard
- Ethernet interface – optional
- Expansion tank with replaceable butyl bladder in accordance with DIN EN 13831
- Possibility of installing secondary expansion tank for installation with greater capacity



## Installation examples



Installation with Heating Substation



Installation with Heating/Cooling source

### Description

Pressure Maintenance Device (DSU-S) is used in heating, solar and chilled water systems. It ensures the maintenance of the specified operating pressure and the system refilling. Its use is recommended

where high performance and compact design are required.

Automatic control and expansion tank with a membrane allow deaeration, which significantly contributes to the protection of the secondary heating system.

DSU-S device is usually supplied with two modules:

- Pump, and
- Expansion tank

### Electrical Control Cabinet

Electrical control cabinet contains: the micro-processor control unit DSC-11, the electrical equipment for securing and protecting the pump, the auxiliary equipment for supplying elements in the field, signaling and relay protection. The degree of protection of the electrical control cabinet is IP65.

The microprocessor control unit DSC-11 manages the operation of the device so as to maintain the operating pressure in the system, the water level in the expansion tank and to prevent the „pump dry running“. A display with the operating parameters is enabled, as well as changing the set values and

the alarm signalization. In case of power failure, the operating parameters are preserved as well as the automatic mode after the power returns. The microprocessor control unit is equipped with the communication interface RS485 or Ethernet (MODBUS protocol) for connecting to the remote control system.

### Deaeration Program

The presence of oxygen causes corrosion, which significantly reduces durability and reliability. Also, the air in the system affects hydraulic and

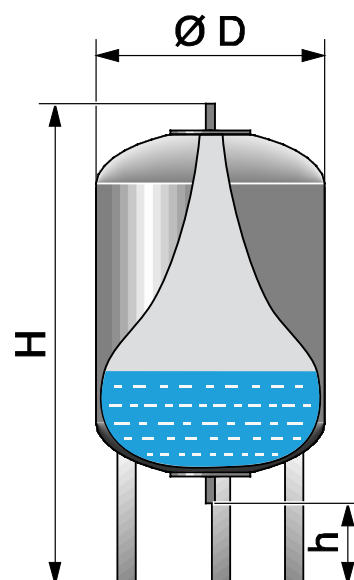
thermal properties, thus reducing the performance of the heating system. The degassing program is carried out in the automatic mode of the DSC-11 control unit with the specified duration

and repetition time, and it ensures that the accumulated air from the system is collected in the tank and automatically released into the environment.

### Necessary input data for device selection:

- Installed heating capacity
- Water capacity of the system
- Design temperature
- Static height

## HERZ - DSU-S uređaj za održavanje pritiska za sistem centralnog grejanja



- Do 2,5 MW i 10 bara
- Maksimalna temperatura sistema 120 °C
- Maksimalna radna temperatura 70 °C
- Veza sa centralnom kontrolom i sistemom nadzora
- LED indikacija
- Održavanje konstantnog pritiska u opsegu od oko  $\pm 0,3$  bara
- Priključak za ponovno punjenje vodom R 3/4"
- Priklucci za pumpe i prestrojavanje R 1"

### Tabela za izbor uređaja

Tip uređaja	DSU-S1	DSU-S2	DSU-S3	DSU-S4	DSU-S5	DSU-S6	DSU-S7	DSU-S8
Kapacitet grejanja (kW)	do 300	340-500	510-670	680-840	850-1000	1010-1035	1360-1690	1691-2510
Maks. kolicina vode (m <sup>3</sup> )	3,93	4,44-6,55	6,68-8,78	8,90-11,0	11,35-13,1	13,23-17,68	17,81-22,13	22,15-32,88
Zapremina rezervoara (l)	200	300	400	500	600	800	1000	1500
Prečnik rezervoara (mm)	634	634	740	740	740	740	740	1200
Visina rezervoara H (mm)	1060	1360	1345	1560	1810	2275	2685	2130
Visina rezervoara h (mm)	146	146	133	133	133	133	133	350
Težina rezervoara (kg)	37	54	65	78	94	149	156	320

\*Dimenzije i težina modula pumpe zavise od broja i dimenzija pumpi.

### Način označavanja

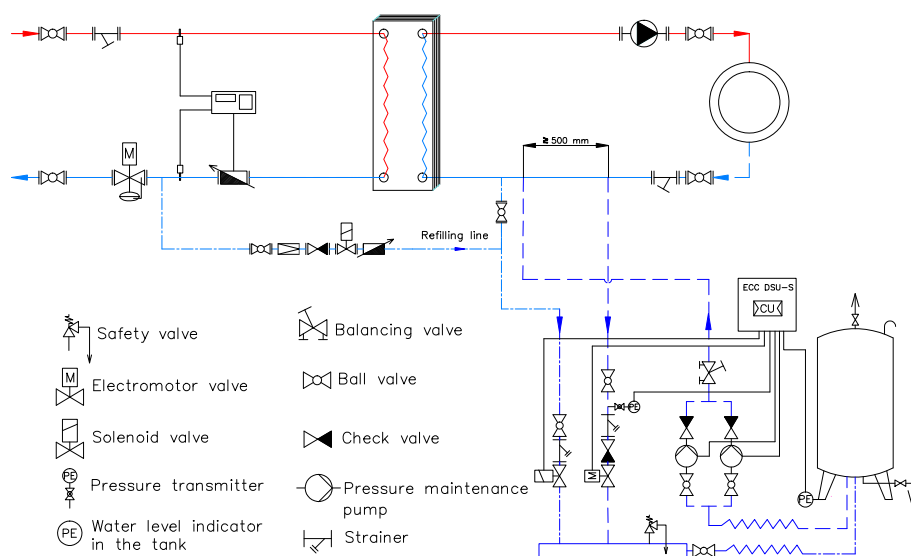
**DSU - S1 / A 1**

- Broj pumpi
- Modul pumpe
- Tip uređaja

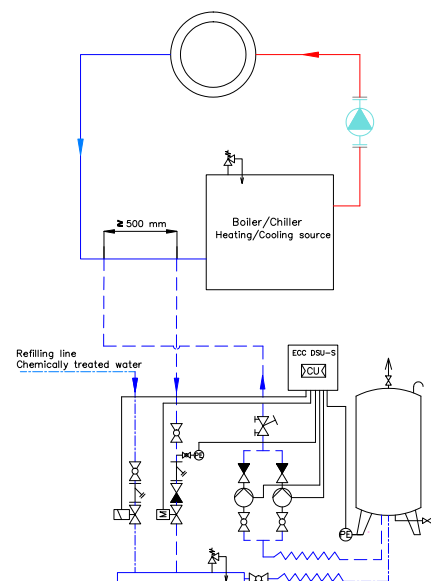
### Prednosti:

- Ručni i automatski rad
- Kontinuirano održavanje
- Automatsko punjenje vodom
- Modularni dizajn
- RS 485 komunikacioni interfejs - standardno
- Ethernet interfejs - opcionalno
- Ekspanziona posuda sa zamenljivim butilnim mehurom u skladu sa DIN EN 13831
- Mogućnost ugradnje sekundarne ekspanziona posude za instalaciju sa većim kapacitetom

## Primeri ugradnje



Ugradnja sa podstanicom za grejanje



Instalacija sa izvorom grejanja/hlađenja

### Opis

Uređaj za održavanje pritiska (DSU-S) koristi se u sistemima grejanja, solarnim i rashladnim vodenim sistemima. Obezbeđuje održavanje zadatog radnog pritiska i ponovno punjenje sistema.

Njegova se upotreba preporučuje tamo gde su potrebne visoke performanse i kompaktan dizajn.

Automatsko regulisanje i ekspanziona posuda sa membranom omogućuju odzračivanje, što značajno doprinosi

zaštiti sekundarnog sistema grejanja.

DSU-S uređaj se obično isporučuje sa dva modela:

- pumpni agregat i
- ekspanziona posuda

### Ormar za električno upravljanje

Električni upravljački ormar sadrži: jedinicu mikroprocesorskog kontrolera DSC-11, električnu opremu za osiguranje i zaštitu pumpe, pomoćnu opremu za dovod elemenata u područje, zaštitu signala i releja. Stepen zaštite ormara za električno upravljanje je IP65.

Jedinica mikroprocesorskog kontrolera DSC-11 upravlja radom uređaja tako da održava radni pritisak u sistemu, nivo vode u ekspanzionoju posudi i sprečava da „pumpa radi na suvo“. Omogućen je prikaz sa radnim parametrima, kao i promena postavljenih vrednosti i signalizacija alarma. U slučaju nestanka struje, radni parametri se čuvaju kao i

automatski režim nakon povratka struje. Jedinica mikroprocesorskog kontrolera opremljena je komunikacionim interfejsom RS485 ili Ethernet-om (protokol MODBUS) za povezivanje sa sistemom daljinskog upravljanja.

### Program odzračivanja

Prisutnost kiseonika uzrokuje koroziju, što značajno smanjuje trajnost i pouzdanost. Takođe, vazduh u sistemu utiče na hidraulička i toplotna svojstva,

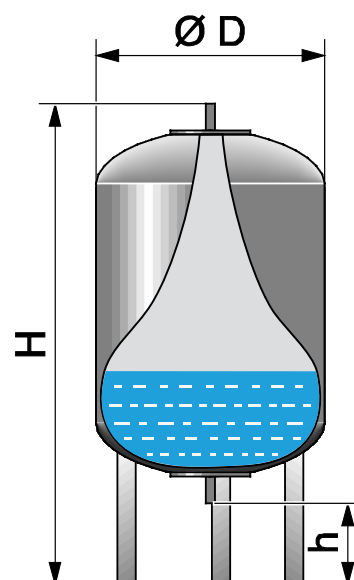
smanjujući na taj način performanse sistema grejanja. Program odzračivanja sprovodi se u automatskom režimu DSC-11 upravljačke jedinice sa navedenim vremenom trajanja i ponavljanja, a

obezbeđuje da se nakupljeni vazduh iz sistema sakuplja u rezervoaru i automatski oslobodi u okruženje.

### Potrebni ulazni podaci za izbor uređaja:

- Instalirani kapacitet grejanja
- Kapacitet vode u sistemu
- Željena temperatura
- Statička visina

## HERZ - Устройство поддержания давления DSU-S для центральной системы отопления



- До 2,5 МВт и 10 бар
- Максимальная температура системы 120°C
- Максимальная рабочая температура 70°C
- Подключение к центральной системе управления и контроля
- Светодиодная индикация
- Поддержание постоянного давления в диапазоне около  $\pm 0,3$  бар
- Соединение для заправки воды R 3/4"
- Соединения насоса и перелива R 1"

Таблица выбора устройств

Тип устройства	DSU-S1	DSU-S2	DSU-S3	DSU-S4	DSU-S5	DSU-S6	DSU-S7	DSU-S8
Теплопроизводительность (кВт)	до 300	340-500	510-670	680-840	850-1000	1010-1035	1360-1690	1691-2510
Максимальное содержание воды (м³)	3,93	4,44-6,55	6,68-8,78	8,90-11,0	11,35-13,1	13,23-17,68	17,81-22,13	22,15-32,88
Объем бака (л)	200	300	400	500	600	800	1000	1500
Диаметр бака (мм)	634	634	740	740	740	740	740	1200
Высота бака H (мм)	1060	1360	1345	1560	1810	2275	2685	2130
Высота бака h (мм)	146	146	133	133	133	133	133	350
Вес бака (кг)	37	54	65	78	94	149	156	320

\* Размеры и вес насосного модуля зависят от количества и размеров насосов.

### Метод маркировки

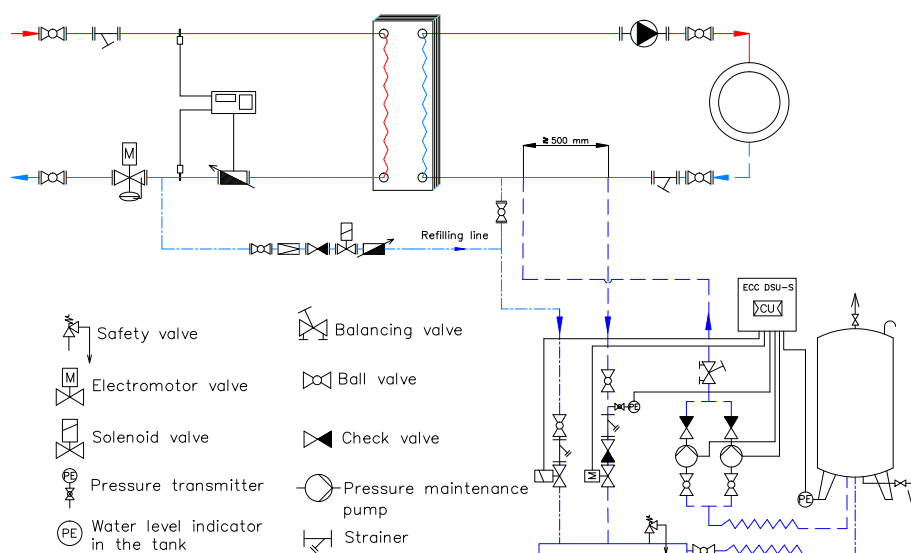
**DSU - S1 / A 1**



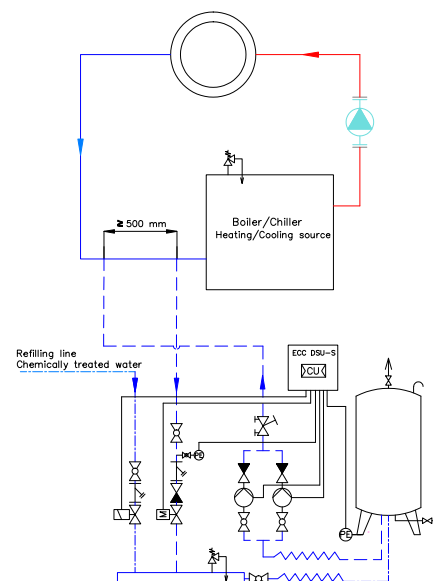
### Преимущества:

- Ручное и автоматическое управление
- Непрерывная деаэрация
- Автоматическая заправка воды
- Модульная конструкция
- Интерфейс связи RS 485 - стандартный
- Интерфейс Ethernet - дополнительно
- Расширительный бак со сменным бутиловым пузырем в соответствии с DIN EN 13831
- Возможность установки вторичного расширительного бака для установка с большей емкостью

## Примеры установки



Установка с отопительной подстанцией



Установка с источником нагрева/охлаждения

### Описание

Устройство поддержания давления (DSU-S) используется в системах отопления, солнечного нагрева и охлаждения воды. Это обеспечивает поддержание заданного рабочего давления и заправку системы. Его

использование рекомендуется там, где требуются высокая производительность и компактный дизайн. Автоматический контроль и расширительный бак с мембраной допускают деаэрацию, что

значительно способствует защите системы вторичного отопления. Устройство DSU-S обычно поставляется с двумя модулями:

- Насос и
- Расширительный бак

### Шкаф электрического управления

Электрошкаф содержит: блок управления микропроцессором DSC-11, электрооборудование для крепления и защиты насоса, вспомогательное оборудование для питания элементов в полевых условиях, сигнализации и релейной защиты. Степень защиты электрошкафа IP65.

Микропроцессорный блок управления DSC-11 управляет работой устройства, чтобы поддерживать рабочее давление в системе, уровень воды в расширительном баке и предотвращать «работу насоса всухую». Включен дисплей с рабочими параметрами, а также изменение заданных значений и сигнализация тревоги. В случае

сбоя питания сохраняются рабочие параметры, а также автоматический режим после восстановления питания. Микропроцессорный блок управления оснащен коммуникационным интерфейсом RS485 или Ethernet (протокол MODBUS) для подключения к системе дистанционного управления.

### Программа деаэрации

Присутствие кислорода вызывает коррозию, что значительно снижает долговечность и надежность. Кроме того, воздух в системе влияет на гидравлические и термические

свойства, тем самым снижая производительность системы отопления. Программа дегазации выполняется в автоматическом режиме блока управления DSC-11 с заданной продолжительностью

и временем повторения, и это гарантирует, что накопленный воздух из системы будет собираться в резервуаре и автоматически выбрасываться в окружающую среду.

Необходимые входные данные для выбора устройства:

- Установленная тепловая мощность
- Емкость системы
- Расчетная температура
- Статическая высота

# HERZ - Compact Heating Substations



- Efficient energy control
- Nominal pressure PN16, PN25
- Maximal supply temperature 140 °C
- Compact substations for wide range of thermal capacities, up to 4 MW
- Meets requirements typical of district heating systems
- Connection to central control and monitoring system
- Fabrication according to special requirements – customized by buyer
- Complete 3D design (on request)

## Technical parameters and selection

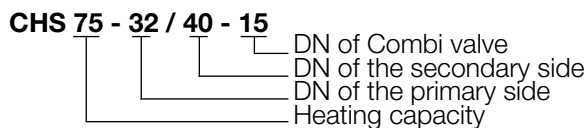
Q (kW)	Primary side 110/75 °C or 90/55 °C			Heat exchanger brazed/ bolted (90/55 °C - 50/70 °C)	Heat exchanger brazed (110/75 °C - 70/90 °C)	Secondary side 70/90°C or 50/70°C		Dimensions LxHxW			Weight (kg)
	Primary (DN)	Combi valve	Ultrasonic heat meter - optional (DN/Qnom.)			Secondary (DN)	Circulation pump	Length (mm)	Width (mm)	Height (mm)	
40-60	DN 25	KV 15/4	15/1,5	GPLK 50-40	GPLK 50-30	DN 32	Yonos Pico 25/1-6	1200	480	1200	100
61-75	DN 32	KV 15/4	20/2,5	GPLK 50-50	GPLK 50-40	DN 40	Yonos Pico 25/1-8	1200	480	1200	110
76-110	DN 32	KV 25/6,3	20/2,5	GPLK 50-70	GPLK 50-70	DN 40	Stratos 25/1-10	1400	500	1200	130
111-140	DN 40	KV 25/8	25/3,5	GPLK 60-70	GPLK 60-70	DN 50	Stratos 25/1-12	1900	550	1600	150
141-160	DN 40	KV 25/8	25/3,5	GPLK 60-90	GPLK 60-80	DN 50	Stratos 25/1-12	1900	550	1600	175
161-190	DN 40	KV 32/12,5	25/3,5	GPLK 60-100	GPLK 80-30	DN 50	Stratos 40/1-12	1900	550	1600	200
191-260	DN 50	KV 32/12,5	32/6	GPLK 70-80	GPLK 80-40	DN 65	Stratos 40/1-12	2400	600	1600	240
261-300	DN 50	KV 40/20	32/6	GPLK 70-90	GPLK 80-40	DN 65	Stratos 40/1-12	2400	600	1600	250
301-360	DN 50	KV 40/20	40/10	GPLK 70-120	GPLK 80-60	DN 65	Stratos 40/1-16	2400	600	1600	280
361-430	DN 65	KV 40/20	40/10	GPL 8-70-H-30	GPLK 80-60	DN 80	Stratos 65/1-12	2600	600	1700	340
431-520	DN 65	KV 50/32	40/10	GPL 8-80-H-30	GPLK 80-80	DN 80	Stratos 50/1-16	2600	600	1700	380
521-590	DN 80	KV 50/32	50/15	GPL 8-90-H-30	GPLK 80-80	DN 100	Stratos 50/1-16	2600	600	1700	430
591-700	DN 80	KV 50/32	50/15	FP 16-101-1-EH	GPLK 80-100	DN 100	Stratos 65/1-16	3400	800	1800	600
701-800	DN 80	KV 65/50	50/15	FP 16-135-1-EH	GPLK 80-140	DN 100	Stratos 80/1-12	3600	800	1800	680

\*Dimensions and connection positions can be adjusted in accordance with the technical requirements of heating energy distributors

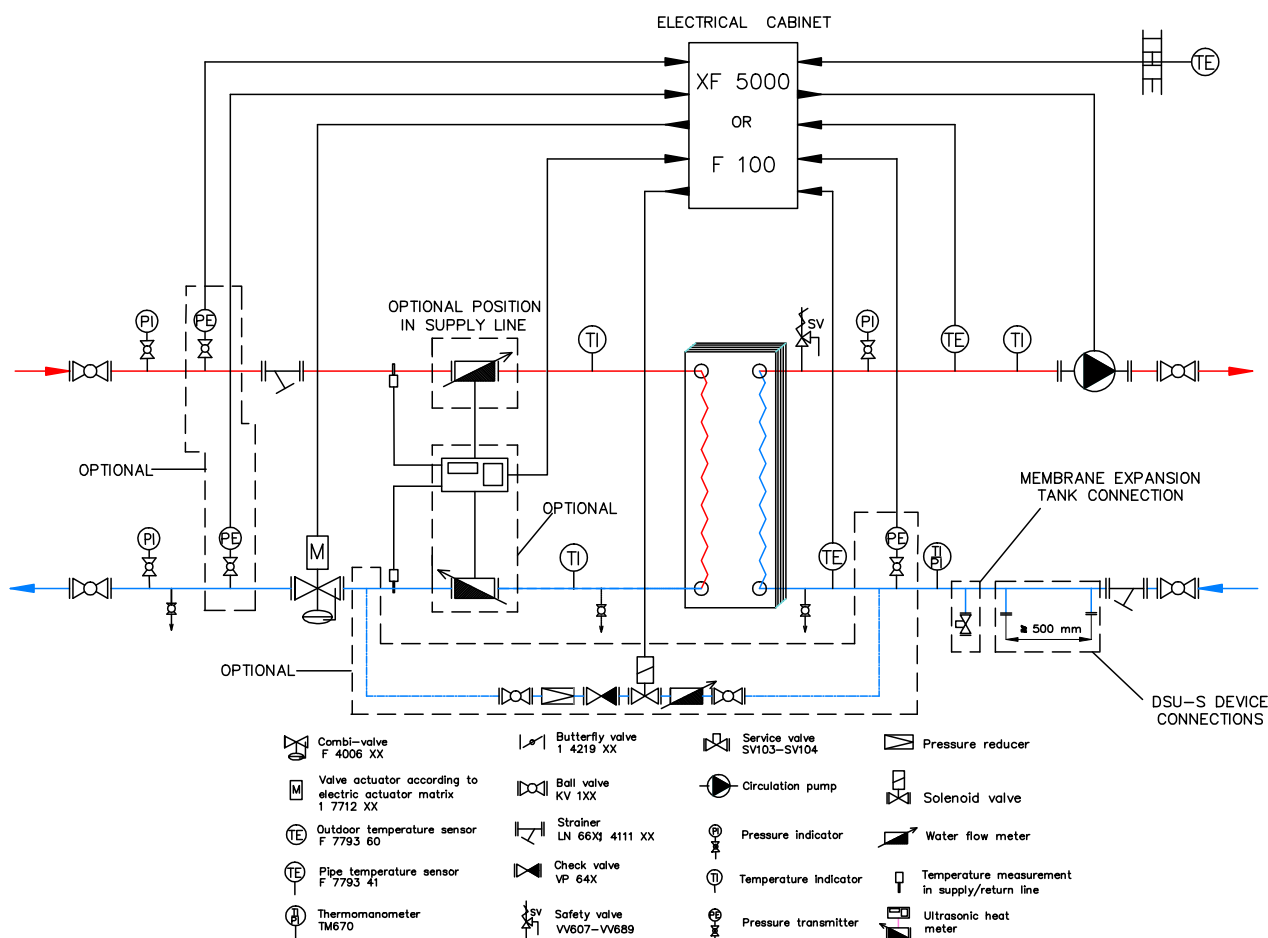
## Advantages:

- Low space requirement
- Flexibility – connection position according to the request
- Installing high quality equipment
- Full user support during the operation and maintenance
- Simple, fast and inexpensive installation, commissioning and operation

## Method of labeling



## Technological scheme - example



## Description

Compact Heating Substation (CHS) is designed to provide a high comfort level and optimum energy utilization for customers. It is produced in accordance with the technical requirements of heating energy distributors and can be easily integrated in central control and monitoring system.

CHS can be used for district heating, domestic hot water preparation and floor heating.

The standard design includes: heat exchanger (brazed or gasketed),

control valve, microprocessor controller, electrical cabinet, electric valve actuator, ultrasonic heat meter, circulation pump, instruments for measuring pressure and water temperature, expansion tank or pressure maintenance device, shut-off valves, strainers, check valves, spring safety valve and thermal insulation.

Optimal operation of the CHS is provided under the control of microprocessor controller.

CHS can be produced as standard design product or according to specified customer requirements. Final equipment

specification is based on customer requirements and information given in questionnaire.

It can be made as a wall substation or a freestanding substation on a steel frame with adjustable height.

Beside standard dimensions, it can be made according special requirements with dimensions adjusted to the available installation space.

Depending on the dimensions it can be delivered fully assembled and ready to be connected to the system or in modules ready for assembly at the installation site.

## HERZ - Kompaktne podstanice za grejanje



- Efikasno upravljanje energijom
- Nominalni pritisak PN16, PN25
- Maksimalna temperatura dovoda 140 °C
- Kompaktne podstanice za širok raspon toplotnih kapaciteta, do 4 MW
- Udovoljava zahtevima tipičnim za sisteme daljinskog grejanja
- Veza sa sistemom za daljinski nadzor
- Izrada prema posebnim zahtevima – prilagođeno kupcu
- Kompletan 3D dizajn (na zahtev)

### Tehnički parametri i izbor

Q (kW)	Primarna strana 110/75 °C ili 90/55 °C			Izmenjivač toplote lemljen/ pričvršćen zavrtnjima (90/55 °C - 50/70 °C)	Izmenjivač toplote lemljen (110/75 °C - 70/90 °C)	Sekundarna strana 70/90 °C ili 50/70 °C		Dimenzije LxHxW			Težina (kg)
	Primarno (DN)	Kombinovani ventil	Ultrazvučni merač toplote - opciono (DN/Qnom.)			Sekundarni (DN)	Cirkulaciona pumpa	Dužina (mm)	Širina (mm)	Visina (mm)	
40-60	DN 25	KV 15/4	15/1,5	GPLK 50-40	GPLK 50-30	DN 32	Yonos Pico 25/1-6	1200	480	1200	100
61-75	DN 32	KV 15/4	20/2,5	GPLK 50-50	GPLK 50-40	DN 40	Yonos Pico 25/1-8	1200	480	1200	110
76-110	DN 32	KV 25/6,3	20/2,5	GPLK 50-70	GPLK 50-70	DN 40	Stratos 25/1-10	1400	500	1200	130
111-140	DN 40	KV 25/8	25/3,5	GPLK 60-70	GPLK 60-70	DN 50	Stratos 25/1-12	1900	550	1600	150
141-160	DN 40	KV 25/8	25/3,5	GPLK 60-90	GPLK 60-80	DN 50	Stratos 25/1-12	1900	550	1600	175
161-190	DN 40	KV 32/12,5	25/3,5	GPLK 60-100	GPLK 80-30	DN 50	Stratos 40/1-12	1900	550	1600	200
191-260	DN 50	KV 32/12,5	32/6	GPLK 70-80	GPLK 80-40	DN 65	Stratos 40/1-12	2400	600	1600	240
261-300	DN 50	KV 40/20	32/6	GPLK 70-90	GPLK 80-40	DN 65	Stratos 40/1-12	2400	600	1600	250
301-360	DN 50	KV 40/20	40/10	GPLK 70-120	GPLK 80-60	DN 65	Stratos 40/1-16	2400	600	1600	280
361-430	DN 65	KV 40/20	40/10	GPL 8-70-H-30	GPLK 80-60	DN 80	Stratos 65/1-12	2600	600	1700	340
431-520	DN 65	KV 50/32	40/10	GPL 8-80-H-30	GPLK 80-80	DN 80	Stratos 50/1-16	2600	600	1700	380
521-590	DN 80	KV 50/32	50/15	GPL 8-90-H-30	GPLK 80-80	DN 100	Stratos 50/1-16	2600	600	1700	430
591-700	DN 80	KV 50/32	50/15	FP 16-101-1-EH	GPLK 80-100	DN 100	Stratos 65/1-16	3400	800	1800	600
701-800	DN 80	KV 65/50	50/15	FP 16-135-1-EH	GPLK 80-140	DN 100	Stratos 80/1-12	3600	800	1800	680

\*Dimenzije i priključni položaji mogu da se podese u skladu sa tehničkim zahtevima distributera toplotne energije

### Prednosti:

- Mali zahtev za prostorom
- Fleksibilnost - položaj priključka prema zahtevu
- Ugradnja visokokvalitetne opreme
- Potpuna korisnička podrška tokom rada i održavanja
- Jednostavna, brza i jeftina ugradnja, puštanje u rad i rad

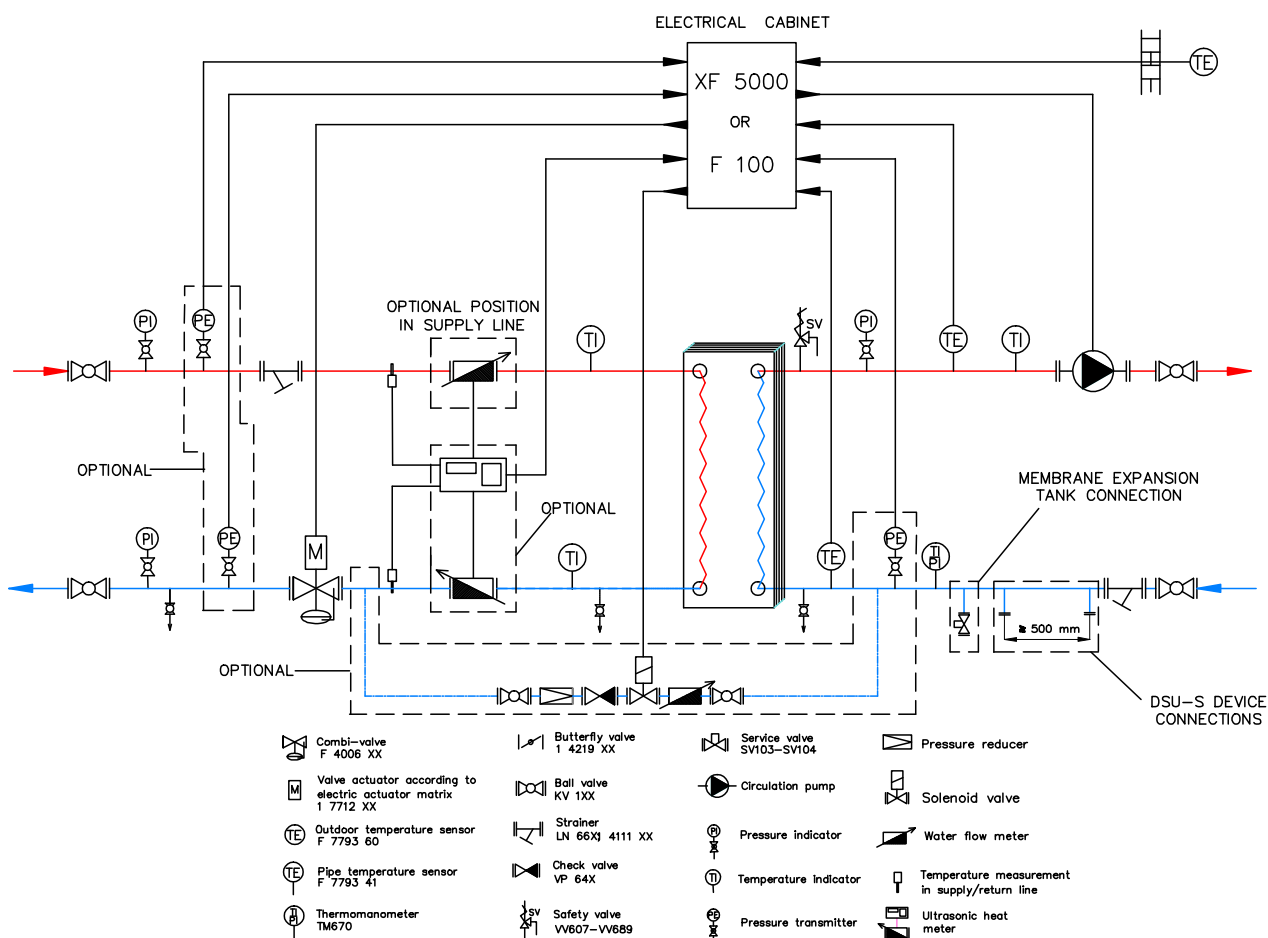


## Način označavanja

**CHS 75 - 32 / 40 - 15**

DN kombinovanog ventila  
DN sekundarne strane  
DN primarne strane  
Kapacitet grejanja

## Tehnološka šema - primer



### Opis

Kompaktna toplotna podstanica za grejanje (KTP) osmišljena je tako da obezbedi visok nivo komfora i optimalnu potrošnju energije. Proizvodi se u skladu s tehničkim zahtevima distributera toplotne energije i može lako da se integriše u centralni sistem daljinskog nadzora.

CHS može da se koristi za daljinsko grejanje, pripremu tople vode za domaćinstvo i podno grejanje.

Standardni dizajn uključuje: izmenjivač toplote (lemljen ili pločasti), regulacioni ventil, mikroprocesorski kontroler,

električni ormar, električni aktuator ventila, ultrazvučno merilo toplotne energije, cirkulacionu pumpu, instrumente za merenje pritiska i temperature vode, ekspanzionu posudu ili uređaj za održavanje pritiska, ventili za isključivanje, taložna sita, povratni ventili, sigurnosni ventil sa oprugom i toplotna izolacija.

Optimalan rad CHS-a omogućen putem upravljanja mikroprocesorskim regulatorom.

CHS može biti proizveden kao standardni dizajnirani proizvod ili prema specifičnim zahtevima kupca. Konačna specifikacija

opreme temelji se na zahtevima kupca i podacima navedenim u upitniku. Može da se izradi u vidu zidne podstanice ili samostalne podstanice na čeličnom okviru sa podesivom visinom. Pored standardnih dimenzija, može da se izradi i u skladu sa posebnim zahtevima uz dimenzije koje su prilagođene dostupnom prostoru za ugradnju.

U zavisno od dimenzija, može da se isporučiti u potpunosti sastavljeno i spremno za povezivanje na sistem ili u modulima koji su spremni za montažu na mestu ugradnje.

## HERZ - Компактные отопительные подстанции



- Эффективный контроль энергии
- Номинальное давление PN16, PN25
- Максимальная температура подачи 140°C
- Компактные подстанции для широкого спектра тепловых мощностей, до 4 МВт
- Отвечает требованиям, типичным для систем централизованного теплоснабжения
- Подключение к центральной системе управления и контроля
- Изготовление в соответствии с особыми требованиями - по индивидуальному заказу покупателя
- Полный 3D дизайн (по запросу)

### Технические параметры и выбор

Q (кВт)	Первичная сторона 110/75°C или 90/55°C			Теплообменник паяный/на болтах (90/55°C-50/70°C)	Теплооб- менник паяный (110/75°C- 70/90°C)	Вторичная сторона 70/90°C или 50/70°C		Размеры дхвхш			Вес (кг)
	Первичный (DN)	Комбини- рованн ый клапан	Ультразвуковой теплосчетчик - опция (DN/Qном.)			Вторичный (DN)	Циркуляционный насос	Длина (мм)	Ши- рина (мм)	Выс- ота (мм)	
40-60	DN 25	KV 15/4	15/1,5	GPLK 50-40	GPLK 50-30	DN 32	Yonos Pico 25/1-6	1200	480	1200	100
61-75	DN 32	KV 15/4	20/2,5	GPLK 50-50	GPLK 50-40	DN 40	Yonos Pico 25/1-8	1200	480	1200	110
76-110	DN 32	KV 25/6,3	20/2,5	GPLK 50-70	GPLK 50-70	DN 40	Stratos 25/1-10	1400	500	1200	130
111-140	DN 40	KV 25/8	25/3,5	GPLK 60-70	GPLK 60-70	DN 50	Stratos 25/1-12	1900	550	1600	150
141-160	DN 40	KV 25/8	25/3,5	GPLK 60-90	GPLK 60-80	DN 50	Stratos 25/1-12	1900	550	1600	175
161-190	DN 40	KV 32/12,5	25/3,5	GPLK 60-100	GPLK 80-30	DN 50	Stratos 40/1-12	1900	550	1600	200
191-260	DN 50	KV 32/12,5	32/6	GPLK 70-80	GPLK 80-40	DN 65	Stratos 40/1-12	2400	600	1600	240
261-300	DN 50	KV 40/20	32/6	GPLK 70-90	GPLK 80-40	DN 65	Stratos 40/1-12	2400	600	1600	250
301-360	DN 50	KV 40/20	40/10	GPLK 70-120	GPLK 80-60	DN 65	Stratos 40/1-16	2400	600	1600	280
361-430	DN 65	KV 40/20	40/10	GPL 8-70-H-30	GPLK 80-60	DN 80	Stratos 65/1-12	2600	600	1700	340
431-520	DN 65	KV 50/32	40/10	GPL 8-80-H-30	GPLK 80-80	DN 80	Stratos 50/1-16	2600	600	1700	380
521-590	DN 80	KV 50/32	50/15	GPL 8-90-H-30	GPLK 80-80	DN 100	Stratos 50/1-16	2600	600	1700	430
591-700	DN 80	KV 50/32	50/15	FP 16-101-1-EH	GPLK 80-100	DN 100	Stratos 65/1-16	3400	800	1800	600
701-800	DN 80	KV 65/50	50/15	FP 16-135-1-EH	GPLK 80-140	DN 100	Stratos 80/1-12	3600	800	1800	680

\* Размеры и положения подключения можно регулировать в соответствии с техническими требованиями к распределителям тепловой энергии.

### Преимущества:

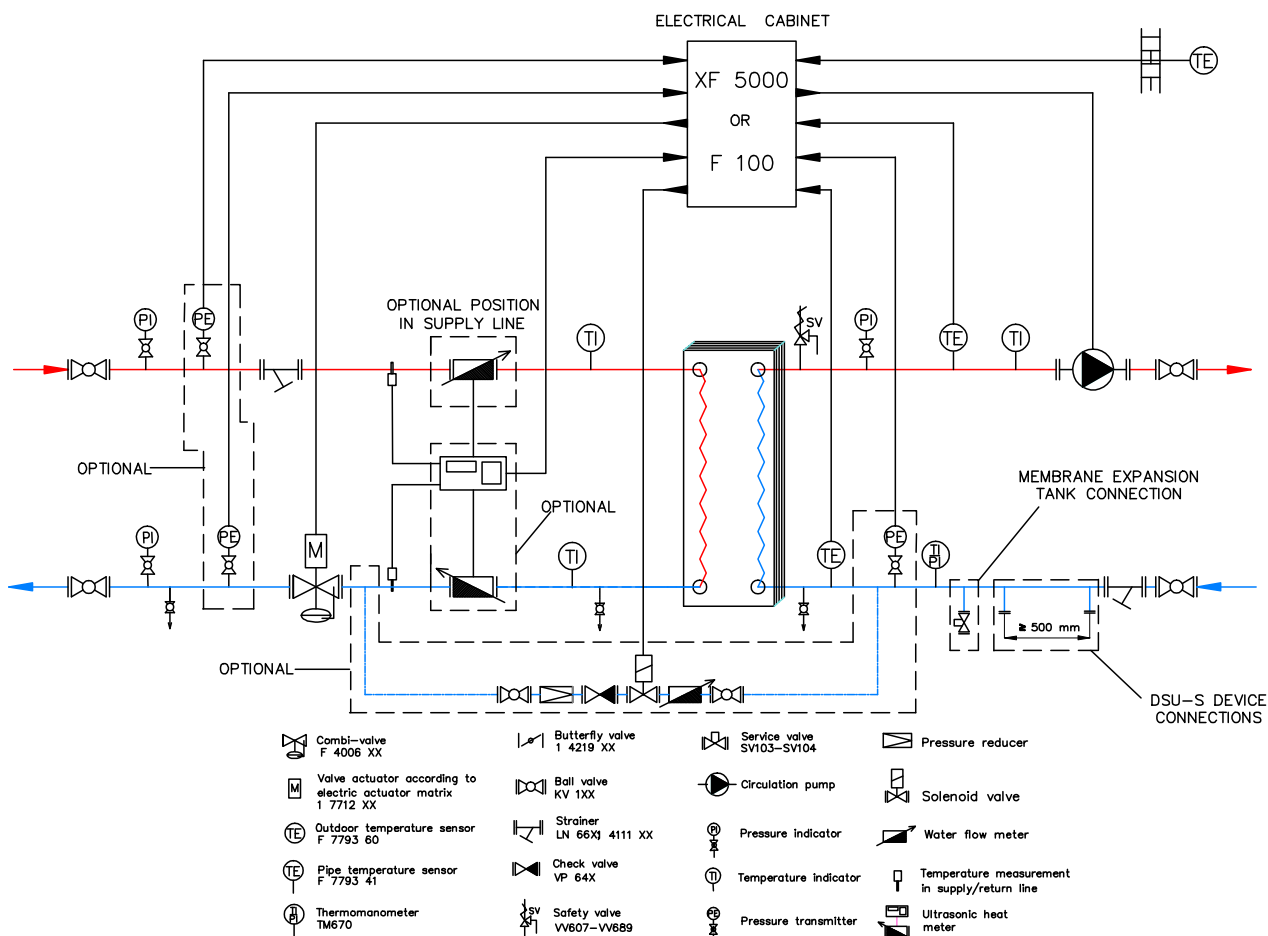
- Требуется мало места
- Гибкость - положение соединения согласно запросу
- Установка качественного оборудования
- Полная поддержка пользователей при эксплуатации и обслуживании
- Простая, быстрая и недорогая установка, ввод в эксплуатацию и эксплуатация

## Метод маркировки

CHS 75 - 32/40 - 15

DN комбинированного клапана  
DN вторичной стороны  
DN первичной стороны  
Теплопроизводительность

## Технологическая схема - пример



### Описание

Компактная отопительная подстанция (CHS) предназначена для обеспечения высокого уровня комфорта и оптимального использования энергии для клиентов. Он изготовлен в соответствии с техническими требованиями распределителей тепловой энергии и может быть легко интегрирован в центральную систему управления и контроля.

CHS можно использовать для отопления, приготовления горячей воды и подогрева полов.

Стандартная конструкция включает в себя: теплообменник (паяный или с прокладкой), регулирующий клапан, микропроцессорный контроллер,

электрический шкаф, электропривод клапана, ультразвуковой теплосчетчик, циркуляционный насос, приборы для измерения давления и температуры воды, расширительный бак или устройство поддержания давления, запорный клапан, отсекающие клапаны, фильтры, обратные клапаны, пружинный предохранительный клапан и теплоизоляция.

Оптимальная работа CHS обеспечивается под управлением микропроцессорного контроллера.

CHS может быть произведен в качестве продукта со стандартным дизайном или в соответствии с указанными требованиями заказчика. Окончательная

спецификация оборудования основана на требованиях заказчика и информации, приведенной в анкете. Она может быть выполнена в виде настенной подстанции или отдельно стоящей подстанции на стальной раме с регулируемой высотой. Помимо стандартных размеров, он может быть изготовлен в соответствии со специальными требованиями с размерами, адаптированными к доступному месту установки.

В зависимости от размеров он может поставляться полностью собранным и готовым для подключения к системе или в модулях, готовых к сборке на месте установки.

## 1. Customer information

Company-Contact person/Design/Address		
E-mail/Telephone/fax		
Technological/ hydraulic diagram		Yes: <input type="checkbox"/>

## 2. Operating conditions

1. Total heat capacity	kW			
2. Operating pressure	bar			
3. Pressure drop (primary side)	bar			
4. Outdoor design temperature	°C			
5. Primary temperature regime – winter	°C	Supply: <input type="checkbox"/>		Return: <input type="checkbox"/>
6. Primary temperature regime – summer	°C	Supply: <input type="checkbox"/>		Return: <input type="checkbox"/>
7. Ultrasonic heat meter		Yes: <input type="checkbox"/>		Fitting piece: <input type="checkbox"/>
8. Power supply of the ultrasonic heat meter		220 V AC: <input type="checkbox"/>		Battery: <input type="checkbox"/>

## 3. Heating

		<b>Yes:</b> <input type="checkbox"/>		<b>No:</b> <input type="checkbox"/>
1. Heating capacity	kW			
2. Secondary temperature regime	°C	Supply: <input type="checkbox"/>		Return: <input type="checkbox"/>
3. Heat exchanger type (if any)		Brazed: <input type="checkbox"/>		Bolted: <input type="checkbox"/>
4. Pressure drop on the exchanger (max. allowed value)	kPa	Hot side: <input type="checkbox"/>		Cold side: <input type="checkbox"/>
5. Pressure drop in the heating system (secondary side)	bar			
6. Required pump head	m			
7. Static height of the heating system	m			
8. Control valve type (flanged)		Combi: <input type="checkbox"/>		Two-way flanged: <input type="checkbox"/>
				Three-way flanged: <input type="checkbox"/>
9. Power supply of the valve actuator (Nom. voltage)		1x230 V AC: <input type="checkbox"/>		24 V AC: <input type="checkbox"/>
10. Control valve actuator / control signal		Three-point: <input type="checkbox"/>		0 – 10 V DC: <input type="checkbox"/>
11. Circulation pump / frequency controlled		Variable speed: <input type="checkbox"/>		3 speed rates: <input type="checkbox"/>

## 4. Refill (if necessary)

		<b>Yes:</b> <input type="checkbox"/>		<b>No:</b> <input type="checkbox"/>
1. Water meter for refilling		Yes: <input type="checkbox"/>		Fitting piece: <input type="checkbox"/>
2. Water meter for refilling / type		Turbine: <input type="checkbox"/>		Ultrasonic: <input type="checkbox"/>
3. Solenoid valve		Yes: <input type="checkbox"/>		No: <input type="checkbox"/>

## 5. Pressure maintenance (if necessary)

		<b>Yes:</b> <input type="checkbox"/>		<b>No:</b> <input type="checkbox"/>
1. Diaphragm expansion tank		Yes: <input type="checkbox"/>		No: <input type="checkbox"/>
2. Pressure maintenance system		Yes: <input type="checkbox"/>		No: <input type="checkbox"/>
3. Second type according to the technical diagram		Yes: <input type="checkbox"/>		No: <input type="checkbox"/>

## 6. Sanitary hot water

		<b>Yes:</b> <input type="checkbox"/>		<b>No:</b> <input type="checkbox"/>
1. Sanitary hot water heating capacity	kW			
2. Secondary temperature regime	°C	Supply: <input type="checkbox"/>		Return: <input type="checkbox"/>
3. Heat exchanger type (if any)		Brazed: <input type="checkbox"/>		Bolted: <input type="checkbox"/>
4. Pressure drop on the exchanger (max. allowed value)	kPa	Hot side: <input type="checkbox"/>		Cold side: <input type="checkbox"/>
5. Pressure drop in the circulation circle, DHW	bar			
6. Control valve type		Combi: <input type="checkbox"/>		Two-way flanged: <input type="checkbox"/>
				Three-way flanged: <input type="checkbox"/>
7. Power supply of the valve actuator (Nom. voltage)		1 x 230 V AC: <input type="checkbox"/>		24 V AV: <input type="checkbox"/>
8. Control valve actuator / control signal		Three-point: <input type="checkbox"/>		0 -10 V DC: <input type="checkbox"/>
9. Circulation pump / frequency controlled		Variable speed: <input type="checkbox"/>		3 speed rates: <input type="checkbox"/>
10. Recirculation pump / Nom. Voltage		1 x 230 V AC: <input type="checkbox"/>		3 x 380 V AC: <input type="checkbox"/>
11. Water meter		Yes: <input type="checkbox"/>		Fitting piece: <input type="checkbox"/>

## 7. Additional information

1. Connector position		Primary side: <input type="checkbox"/>	Secondary side: <input type="checkbox"/>
2. Available dimension space (WxLxH) (mm)	mm		
3. Note: Special requirements for the microprocessor controller: functions, software and communication			

# Upitnik za naručivanje



1. Informacije o kupcu					
Kompanija-osoba za kontakt/dizajn/adresa					
E-pošta/telefon/faks					
Tehnološki/ hidraulički dijagram				Da:	
2. Radni uslovi					
1. Ukupni toplotni kapacitet	kW				
2. Radni pritisak	bar				
3. Pad pritiska (primarna strana)	bar				
4. Temperatura spoljašnjeg dizajna	°C				
5. Primarni temperaturni režim – zima	°C	Odvod:		Dovod:	
6. Primarni temperaturni režim – leto	°C	Odvod:		Dovod:	
7. Ultrazvučni merač toplote		Da:		Spojnica:	
8. Strujno napajanje ultrazvučnog merača toplote		220 V AC:		Baterija:	
3. Grejanje		Da:	Ne:		
1. Kapacitet grejanja	kW				
2. Režim sekundarne temperature	°C	Odvod:		Dovod:	
3. Tip izmenjivača toplote (ako postoji)		Lemljen:		Pričvršćen zavrtanjima:	
4. Pad pritiska na izmenjivaču (maks. dozvoljena vrednost)	kPa	Topla strana:		Hladna strana:	
5. Pad pritiska u sistemu grejanja (sekundarna strana)	bar				
6. Neophodan potisak pumpe	m				
7. Statička visina sistema grejanja	m				
8. Tip regulacionog ventila (prirubnica)		Kombinovano:		Dvosmerni sa prirub.:	
				Trosmerni sa prirub.:	
9. Napajanje aktuatora ventila (mom. napon)		1 x 230 V AC:		24 V AC:	
10. Aktuator/kontrolni signal regulacionog ventila		Tri tačke:		0 – 10 V DC:	
11. Cirkulaciona pumpa/regulisana frekvencija		Promenljiva brzina:		3 brzine:	
4. Dopunjavanje (ako je potrebno)		Da:	Ne:		
1. Vodomer za punjenje		Da:		Spojnica:	
2. Vodomer za punjenje/tip		Turbina:		Ultrazvučno:	
3. Elektromagnetni ventil		Da:		Ne:	
5. Održavanje pritiska (ako je potrebno)		Da:	Ne:		
1. Ekspanziona posuda sa membranom		Da:		Ne:	
2. Sistem za održavanje pritiska		Da:		Ne:	
3. Drugi tip prema tehničkom dijagramu		Da:		Ne:	
6. Sanitarna topla voda		Da:	Ne:		
1. Kapacitet grejanja sanitarne tople vode	kW				
2. Režim sekundarne temperature	°C	Odvod:		Dovod:	
3. Tip izmenjivača toplote (ako postoji)		Lemljen:		Pričvršćen zavrtanjima:	
4. Pad pritiska na izmenjivaču (maks. dozvoljena vrednost)	kPa	Topla strana:		Hladna strana:	
5. Pad pritiska u krugu cirkulacije, DHW	bar				
6. Tip regulacionog ventila		Kombinovano:		Dvosmerni sa prirub.:	
				Trosmerni sa prirub.:	
7. Napajanje aktuatora ventila (mom. napon)		1 x 230 V AC:		24 V AV:	
8. Aktuator/kontrolni signal regulacionog ventila		Tri tačke:		0 - 10 V DC	
9. Cirkulaciona pumpa/regulisana frekvencija		Promenljiva brzina:		3 brzine:	
10. Recirkulaciona pumpa/nom. napon		1 x 230 V AC:		3 x 380 V AC:	
11. Vodomer		Da:		Spojnica:	
7. Dodatne informacije					
1. Položaj priključka		Primarna strana:		Sekundarna strana:	
2. Dostupne dimenzije prostora (Š x D x V) (mm)	mm				
3. Napomene: Posebni zahtevi za mikroprocesorski kontroler: funkcije, softver i komunikacija					

1. Информация для покупателей			
Компания - Контактное лицо / Дизайн / Адрес			
Электронная почта / Телефон / факс			
Технологическая / гидравлическая схема			Да:
2. Условия эксплуатации			
1. Общая теплоемкость	кВт		
2. Рабочее давление	бар		
3. Падение давления (первичная сторона)	бар		
4. Наружная расчетная температура	°С		
5. Основной температурный режим - зима	°С	Поставка:	Возврат:
6. Основной температурный режим - летний	°С	Поставка:	Возврат:
7. Ультразвуковой теплосчетчик		Да:	Фитинг:
8. Питание ультразвукового теплосчетчика		220 В переменного тока:	Батарея:
<b>3. Обогрев</b>		<b>Да:</b>	<b>Нет:</b>
1. Теплопроизводительность	кВт		
2. Вторичный температурный режим	°С	Поставка:	Возврат:
3. Тип теплообменника (если есть)		Паяные:	Болтовые:
4. Перепад давления на теплообменнике (макс. допустимое значение)	кПа	Горячая сторона:	Холодная сторона:
5. Падение давления в системе отопления (вторичная сторона)	бар		
6. Требуемая головка насоса	м		
7. Статическая высота системы отопления	м		
8. Тип регулирующего клапана (фланцевый)		Комбинированный:	Двусторонний фл.:
			Трехсторонний фл.:
9. Электропитание привода клапана (Ном. напряжение)		1x230 В переменного тока:	24 В переменного тока:
10. Привод регулирующего клапана/управляющий сигнал		Трехточечный:	0-10В постоянного тока:
11. Циркуляционный насос / с частотным управлением		Переменная скорость:	3 скорости:
<b>4. Пополнить (при необходимости)</b>		<b>Да:</b>	<b>Нет:</b>
1. Счетчик воды для заправки		Да:	Фитинг:
2. Счетчик воды для заправки/тип		Турбина:	Ультразвуковой:
3. Соленоидный клапан		Да:	Нет:
<b>5. Поддержание давления (при необходимости)</b>		<b>Да:</b>	<b>Нет:</b>
1. Мембранный расширительный бак		Да:	Нет:
2. Система поддержания давления		Да:	Нет:
3. Второй тип по технической схеме		Да:	Нет:
<b>6. Санитарная горячая вода</b>		<b>Да:</b>	<b>Нет:</b>
1. Санитарный нагрев горячей воды	кВт		
2. Вторичный температурный режим	°С	Поставка:	Возврат:
3. Тип теплообменника (если есть)		Паяные:	Болтовые:
4. Перепад давления на теплообменнике (макс. допустимое значение)	кПа	Горячая сторона:	Холодная сторона:
5. Падение давления в циркуляционном контуре, ГВС	бар		
6. Тип регулирующего клапана		Комбинированный:	Двусторонний фл.:
			Трехсторонний фл.:
7. Электропитание привода клапана (Ном. напряжение)		1x230 В переменного тока:	24 В AV:
8. Привод регулирующего клапана/управляющий сигнал		Трехточечный:	0-10В постоянного тока:
9. Циркуляционный насос / с частотным управлением		Переменная скорость:	3 скорости:
10. Рециркуляционный насос / Ном. напряжение		1x230 В переменного тока:	3x380 В переменного тока:
11. Водомер		Да:	Фитинг:
7. Дополнительная информация			
1. Положение разъема		Основная сторона:	Вторичная сторона:
2. Доступное размерное пространство (ШхДхВ) (мм)	мм		
3. Примечание: Особые требования к микропроцессорному контроллеру: функции, программное обеспечение и связь			

# SCADA Software CENUS 5000

The Cenus 5000 program is a modern and reliable system for visualization, remote monitoring and control, adapted to the application of thermotechnical systems. The program was developed using modern information and communication

technologies, SQL databases, client-server architectures etc. The program has a simple and flexible user interface that provides easy handling and less experienced SCADA users. A special software module CenusWeb provides

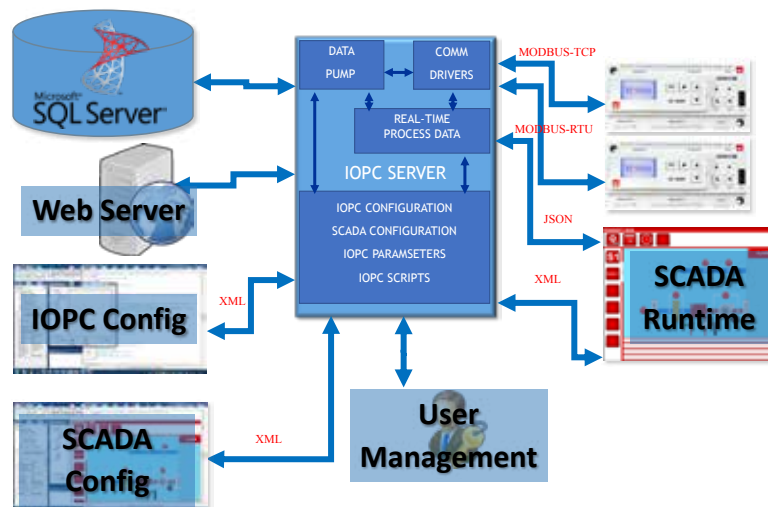
access to remote locations over the Internet using standard web browsers on computers or mobile phones and tablets.

## CENUS 5000 is applied as:

- SCADA software for remote control and acquisition for distributed systems on wide area:
- BMS software for intelligent buildings (hotels, business and shopping centers, sport halls, hospitals, government buildings, office buildings) which include:

District heating substations control and supervision  
 Supervision boiler plants without people  
 Remote heat meters reading  
 Remote heat cost allocators reading  
 Industrial processes supervision

Thermotechnical installations,  
 Energy power management,  
 Light control,  
 Access control, etc



## System concept

- Client – sever architecture
- Multi-level networking platform
- Multi-level user permission
- Multi-screen concept
- MS SQL data base
- WEB access
- Using standard comm. protocols
- User friendly interface
- Automatic alarms reporting on E-mail and SMS
- Possibility of extension and upgrade

## IOPC Server Cenus 5000 main functions:

- Communication with microprocessor controllers in the field
- Communication with operator workstations
- Communication with the WEB software module
- Keeping user logs (operator logging and operator's activities logging)
- Archiving collected data into SQL database
- Archiving the occurrence and cessation of alarms in systems in the SQL database
- Automatic alarms reporting on E-mail and SMS

## Simultaneously supported all modes of communications like:

- Local area network (Ethernet interface)
- GPRS / GSM network
- CATV / Internet
- Direct wire connection
- Supported standard communication protocols
- MODBUS RTU
- MODBUS RTU over TCP
- MODBUS TCP

## Runtime client module main functions

- Geo-positioning locations of the interest on the map
- Graphical system presentation
- Programmable data recording interval
- Remote commands and remote set-point settings
- Table and graphical data representation
- Reports printing
- User confirmation for important alarms

## SCADA Software CENUS 5000

Program Genus 5000 predstavlja modernipouzdanisistemzavizualizaciju, daljinski nadzor i upravljanje, prilagođen je primeni u termotehničkim sistema. Program je razvijen koristeći savremene informacione i komunikacione

tehnologije, SQL baze podataka, arhitekture klijent-server itd. Program ima jednostavan i fleksibilano korisnički interfejs koji omogućuje lako rukovanje i manje iskusnim korisnicima SCADA. Poseban softverski modul CenusWeb

omogućuje pristup sa udaljenih lokacija putem Interneta pomoću standardnih web pretraživača na računarima ili mobilnim telefonima i tabletima.

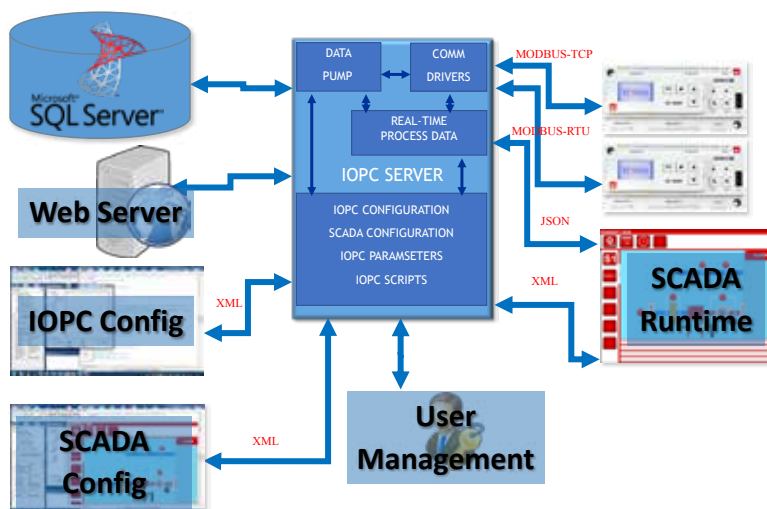
### CENUS 5000 se primenjuje kao:

- SCADA softver za daljinsko upravljanje i akviziciju distribuisanih sistema na širokom području:

Regulisanje i nadzor podstanica za daljinsko grejanje  
Nadzor kotlarnica bez ljudstva  
Daljinsko očitavanje merača toplote  
Daljinsko očitavanje razdelnika toplote  
Nadzor industrijskih procesa

- BMS softver za pametne zgrade (hoteli, poslovni i trgovački centri, sportske dvorane, bolnice, vladine zgrade, poslovne zgrade) koje uključuju:

Termotehničke instalacije,  
Upravljanje energijom,  
Kontrolu rasvete,  
Kontrolu pristupa, itd.



### Koncept sistema

Arhitektura klijent - server

- Mrežna platforma
- Korisničke dozvole sa više nivoa
- Koncept sa više ekrana
- MS SQL bazu podataka
- WEB pristup
- Korišćenje standardnih comm. protokola
- Lako upotrebljivi interfejs
- Automatsko prijavljivanje alarma putem e-maila i SMS-a
- Mogućnost proširenja i nadogradnje

### Glavne funkcije IOPC Server Cenus 5000:

- Komunikacija sa mikroprocesorskim kontrolerima u polju
- Komunikacija sa radnim stanicama operatora
- Komunikacija sa WEB softverskim modulom
- Vođenje korisničkih dnevnika (evidentiranje operatera i evidentiranje aktivnosti operatera)
- Arhiviranje prikupljenih podataka u SQL bazu podataka
- Arhiviranje pojave i obustave alarma u sistemima u SQL bazi podataka
- Automatsko prijavljivanje alarma putem e-maila i SMS-a

### Istovremeno podržavanje svih načina komunikacije poput:

- Lokalna mreža (Ethernet interfejs)
- GPRS/GSM mreža
- CATV/Internet
- Direktna žičana veza
- Podržani standardni komunikacioni protokoli
- MODBUS RTU
- MODBUS RTU over TCP
- MODBUS TCP

### Glavne funkcije klijentskog modula za vreme izvođenja

- Geografsko pozicioniranje mesta od interesa na karti
- Predstavljanje grafičkog sistema
- Programirani interval čuvanja podataka
- Naredbe na daljinu i podešavanja zadatih vrednosti na daljinu
- Tabele i grafički prikaz podataka
- Štampanje izveštaja
- Potvrda korisnika za važne alarme

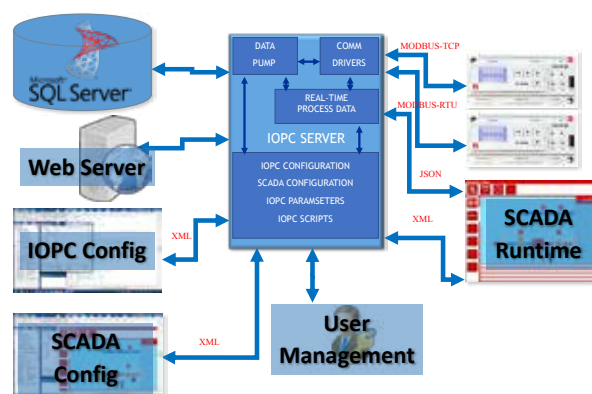


# SCADA Software CENUS 5000

Программа Cenus 5000 - это современная и надежная система визуализации, удаленного мониторинга и управления, адаптированная к применению теплотехнических систем. Программа была разработана с использованием современных информационных и коммуникационных технологий, баз данных SQL, клиент-серверных архитектур и т. д. Программа имеет простой и гибкий пользовательский интерфейс, который обеспечивает удобство работы и менее опытным пользователям SCADA. Специальный программный модуль CenusWeb обеспечивает доступ к удаленным местам через Интернет с использованием стандартных веб-браузеров на компьютерах или мобильных телефонах и планшетах.

## CENUS 5000 применяется как:

- Программное обеспечение SCADA для дистанционного управления и сбора данных для распределенных систем по всему миру:
  - Контроль и надзор за подстанциями центрального отопления
  - Наблюдение за котельными без людей
  - Удаленное считывание показаний счетчиков тепла
  - Удаленное чтение распределителей затрат на тепло
  - Надзор за производственными процессами
- Программное обеспечение BMS для интеллектуальных зданий (гостиниц, деловых и торговых центров, спортивных залов, больницы, правительственных зданий, офисных зданий), которое включает в себя:
  - Теплотехнические установки,
  - Управление энергопотреблением,
  - Управление светом,
  - Контроль доступа и т. д.



## Концепция системы

- Клиент-серверная архитектура
- Многоуровневая сетевая платформа
- Многоуровневое разрешение пользователя
- Мультиэкранная концепция
- База данных MS SQL
- WEB доступ
- Используя стандартные комм. протоколы
- Дружественный интерфейс
- Автоматическая отчетность по электронной почте и SMS
- Возможность расширения и обновления

## Основные функции IOPC Server Cenus 5000:

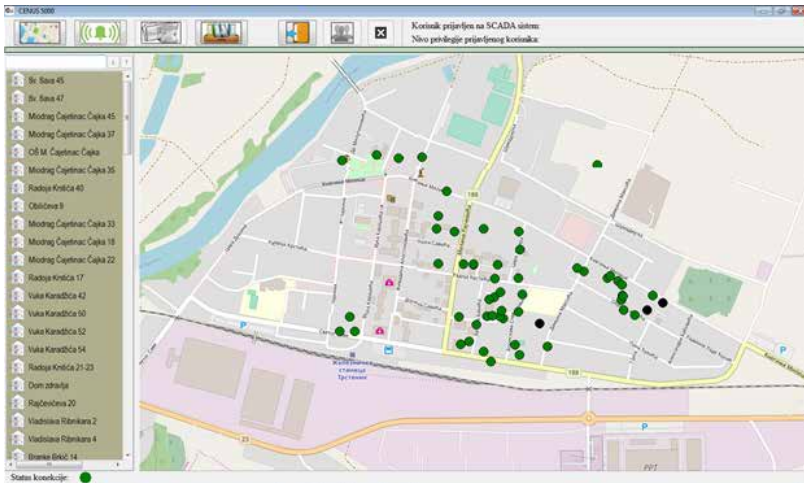
- Связь с микропроцессорными контроллерами в полевых условиях
- Связь с рабочими станциями оператора
- Связь с программным модулем WEB
- Ведение пользовательских журналов (регистрация оператора и запись действий оператора)
- Архивирование собранных данных в базу данных SQL
- Архивирование возникновения и прекращения сигналов тревоги в системах в базе данных SQL
- Автоматическая отчетность по электронной почте и SMS

## Одновременно поддерживаются все способы связи, такие как:

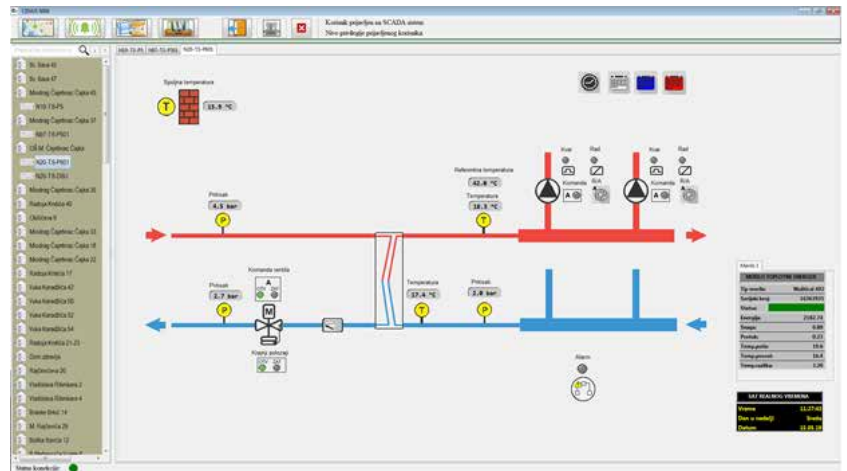
- Локальная сеть (интерфейс Ethernet)
- Сеть GPRS / GSM
- Кабельное телевидение / интернет
- Прямое проводное соединение
- Поддерживаемые стандартные протоколы связи
- MODBUS RTU
- MODBUS RTU через TCP
- MODBUS TCP

## Основные функции клиентского модуля времени выполнения

- Геопозиционирование интересующих мест на карте
- Графическая система презентации
- Программируемый интервал записи данных
- Удаленные команды и настройки удаленного задания
- Табличное и графическое представление данных
- Печать отчетов
- Подтверждение пользователя для важных аварий



First screen example  
Пример первого экрана



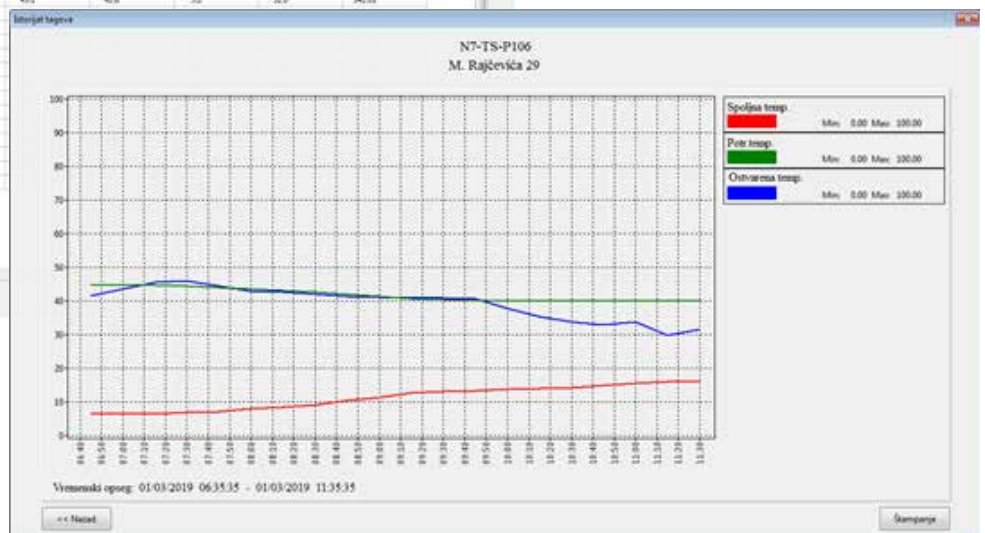
Heating substation monitoring  
Nadzor podstanice za grejanje  
Мониторинг отопительной подстанции

Измерителja grejanja

N7-TS-P106  
M. Rajčevića 29

Vreme	Protok grejanja	Spoljna temp.	Temp. grejanja	Merilo 1 Tip	Protok temp.	Ostacierna temp.	Protok grejanja	Merilo 1 Tip	Merilo 1 - Energija
01.03.2019 06:45:00	2.8	6.7	38.2	37.2	44.8	42.6	5.0	47.7	341.86
01.03.2019 07:00:00	3.0	6.5	40.2	39.2	44.8	41.5	5.0	50.1	341.86
01.03.2019 07:15:00	3.1	6.3	42.2	40.9	44.7	45.8	5.0	52.8	341.87
01.03.2019 07:30:00	3.1	6.8	43.9	42.9	44.9	46.5	5.0	54.1	341.89
01.03.2019 07:45:00	3.1	7.2	42.8	41.6	44.5	44.5	5.2	53.2	342.00
01.03.2019 08:00:00	3.1	8.1	40.8	40.7	43.6	43.0	5.0	50.0	342.00
01.03.2019 08:15:00	3.1	8.4	40.8	39.8	43.6	43.0	5.0	52.0	342.03
01.03.2019 08:30:00	3.1	8.8	41.3	39.4					
01.03.2019 08:45:00	3.1	10.8	39.8	38.7					
01.03.2019 09:00:00	3.1	11.3	39.2	38.2					
01.03.2019 09:15:00	3.1	12.8	38.0	38.0					
01.03.2019 09:30:00	3.1	13.8	38.0	37.8					
01.03.2019 09:45:00	3.1	13.9	38.8	37.8					
01.03.2019 10:00:00	3.0	13.7	37.4	37.1					
01.03.2019 10:15:00	2.9	13.9	36.3	35.4					
01.03.2019 10:30:00	2.9	14.3	33.3	33.7					
01.03.2019 10:45:00	3.0	14.8	32.3	34.8					
01.03.2019 11:00:00	3.0	15.4	32.0	34.8					
01.03.2019 11:15:00	2.9	16.0	29.5	34.3					
01.03.2019 11:30:00	2.9	16.2	29.0	33.7					

Tabular display  
Табеларни приказ  
Табличный дисплей



Graphical view  
Графички приказ  
Графический вид

# HERZ - Electrical cabinets



## Standard models:

### Cabinets for heating substations

Different combinations of:

- number of circulation pumps
- type of circulation pumps (power supply, electronic regulation, etc)
- mounting of controller's console (internal or panel mounting)
- presence of hand controls switches

### Cabinets for air handling units

Adjusted to air handling unit in order to:

- number of fans
- electrical characteristics of fans
- presence of hand controls switches

## Advantages:

- 
- Built in microprocessor controller and electrical accessories
  - Metal or plastic case
  - Different levels of complexity
  - Brand name electrical equipment
  - Included safety functions
  - Reserved space for future use
  - Fully connected and tested
  - Models on request

## HERZ - Električni ormari



### Standardni modeli:

#### Ormari za podstanice za grejanje

Različite kombinacije:

- broj cirkulacionih pumpi
- tip cirkulacionih pumpi (napajanje strujom, elektronsko regulisanje, itd.)
- ugradnja konzole regulatora (unutrašnja ili ugradna na panel)
- prisutnost prekidača za manuelno upravljanje

#### Ormari za uređaje za rukovanje vazduhom

Prilagođeni jedinici za upravljanje vazduhom:

- broj ventilatora
- električne karakteristike ventilatora
- prisutnost prekidača za manuelno upravljanje

### Prednosti:

- 
- Ugrađen mikroprocesorski kontroler i električni pribor
  - Metalno ili plastično kućište
  - Različiti nivoi složenosti
  - Brendirana električna oprema
  - Uključene bezbednosne funkcije
  - Rezervisano mesto za buduću upotrebu
  - Potpuno povezan i testiran
  - Modeli na zahtev

# HERZ - Электрошкафы



## Стандартные модели:

### Шкафы для тепловых пунктов

Различные комбинации:

- количество циркуляционных насосов
- тип циркуляционных насосов (источник питания, электронное регулирование и т. д.)
- монтаж консоли контроллера (внутренний или панельный монтаж)
- наличие ручных переключателей

### Шкафы для кондиционеров

Отрегулировано на вентиляционную установку для того, чтобы упорядочить:

- количество вентиляторов
- электрические характеристики вентиляторов
- наличие ручных переключателей

## Преимущества:

- |  |   |
|--|---|
| <input checked="" type="checkbox"/> Встроенный микропроцессорный контроллер и электрические аксессуары | <input checked="" type="checkbox"/> Включенные функции безопасности                           |
| <input checked="" type="checkbox"/> Металлический или пластиковый корпус                               | <input checked="" type="checkbox"/> Зарезервированное пространство для будущего использования |
| <input checked="" type="checkbox"/> Разные уровни сложности  | <input checked="" type="checkbox"/> Полностью подключен и протестирован                       |
| <input checked="" type="checkbox"/> Фирменное наименование электрооборудования                         | <input checked="" type="checkbox"/> Модели по запросу   |

Cabinets for heating substations / Ormari za podstanice za grejanje / Шкафы для тепловых пунктов

Type:	Application type:	Pump 1~, Pmax: ≤300W	Pump 1~, Pmax: ≤800W	Pump 1~, Pmax: ≤1500W
FEC 001/1	F-100/001	●		
FEC 001/2			●	
FEC 001/3				●
FEC 002/1	F-100/002	●		
FEC 002/2			●	
FEC 002/3				●
FEC 003/1	F-100/003	●		
FEC 003/2			●	
FEC 003/3				●
FEC 004/1	F-100/004	●		
FEC 004/2			●	
FEC 004/3				●
FEC 005/1	F-100/005	●		
FEC 005/2			●	
FEC 005/3				●
FEC 006/1	F-100/006	●		
FEC 006/2			●	
FEC 006/3				●
FEC 007/1	F-100/007	●		
FEC 007/2			●	
FEC 007/3				●
FEC 008/1	F-100/008	●		
FEC 008/2			●	
FEC 008/3				●
FEC 009/1	F-100/009	●		
FEC 009/2			●	
FEC 009/3				●
FEC 101/1	XF-5000/001	●		
FEC 101/2			●	
FEC 101/3				●
FEC 102/1	XF-5000/002	●		
FEC 102/2			●	
FEC 102/3				●

**Cabinets for air handling units / Ormari za uređaje za rukovanje vazduhom / Шкафы для кондиционеров**

Type:	Application type:	2Fans Pmax: ≤3kW, Pump 1~, Pmax: ≤300W	2Fans Pmax: ≤3kW, Pump 1~, Pmax: ≤800W	2Fans Pmax: ≤4kW, Pump 1~, Pmax: ≤300W	2Fans Pmax: ≤4kW, Pump 1~, Pmax: ≤800W
FEC 010/1	F-100/010	•			
FEC 010/2			•		
FEC 010/3				•	
FEC 010/4					•
FEC 011/1	F-100/011	•			
FEC 011/2			•		
FEC 011/3				•	
FEC 011/4					•
FEC 012/1	F-100/012	•			
FEC 012/2			•		
FEC 012/3				•	
FEC 012/4					•
FEC 103/1	XF-5000/003	•			
FEC 103/2			•		
FEC 103/3				•	
FEC 103/4					•
FEC 104/1	XF-5000/004	•			
FEC 104/2			•		
FEC 104/3				•	
FEC 104/4					•
FEC 105/1	XF-5000/005	•			
FEC 105/2			•		
FEC 105/3				•	
FEC 105/4					•
FEC 106/1	XF-5000/006	•			
FEC 106/2			•		
FEC 106/3				•	
FEC 106/4					•
FEC 107/1	XF-5000/007	•			
FEC 107/2			•		
FEC 107/3				•	
FEC 107/4					•
FEC 108/1	XF-5000/008	•			
FEC 108/2			•		
FEC 108/3				•	
FEC 108/4					•



 HERZ Armaturen GesmbH - Wien     herz.armaturen

**HERZ Armaturen GmbH**

Richard-Strauss-Straße 22, 1230 Wien  
Telefon: +43 (0)1 616 26 31-0, Fax: +43 (0)1 616 26 31-27  
E-mail: office@herz.eu

[www.herz.eu](http://www.herz.eu)

