

Druckunabhängiger 6-Wege-Regelkugelhahn



- ✔ Zum Regeln, Regulieren und Absperren von Verbrauchern in 4-Leiter-Systemen
- ✔ Druckunabhängig – der integrierte Differenzdruckregler hält den Differenzdruck über das Regelventil konstant
- ✔ Druckentlastet für kleine Drehkräfte
- ✔ Entwickelt und produziert in Europa

☑ Anwendung

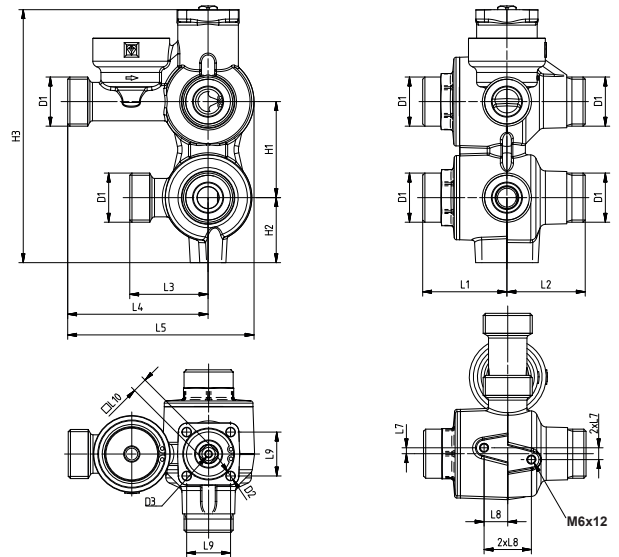
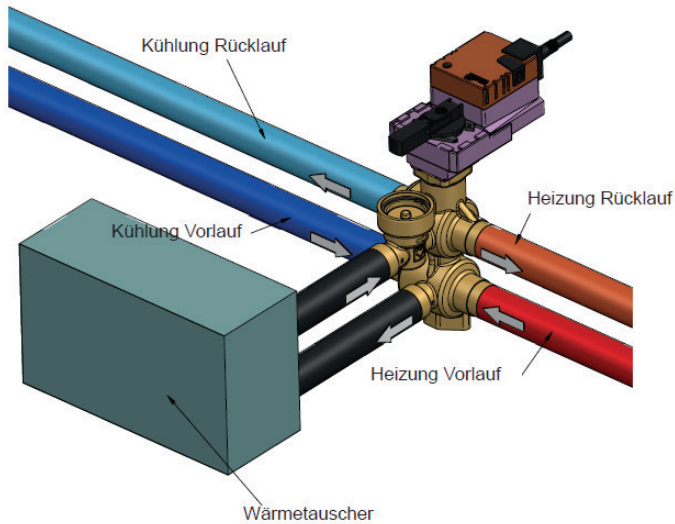
Die HERZ druckunabhängigen 6-Wege-Regelkugelhähne können für die Regelung von Heiz-/Kühldecken und Fancoils in 4-Rohr-Systemen verwendet werden. Der druckunabhängige 6-Wege-Regelkugelhahn kann als Regelventil oder Umschaltventil verwendet werden. Die Installation eines HERZ druckunabhängigen 6-Wege-Regelkugelhahnes reduziert die Anzahl der zum Umschalten und zur Regulierung des Systems erforderlichen Ventile. Mit einer Drehung von 90° eines Drehantriebes kann sowohl die Umschaltung Heizen-Kühlen als auch die Regelung der Heizseite und der Kühlseite durchgeführt werden. Der integrierte Differenzdruckregler hält den Differenzdruck über das Regelventil konstant. Unabhängig von Änderungen des anliegenden System-Differenzdrucks fließt immer die gleiche eingestellte Durchflussmenge über den Regelkugelhahn.



☑ Betriebsdaten

Max. Betriebsdruck:	25 bar
Min. Temperatur:	2 °C
Max. Temperatur:	110 °C
Max. Durchfluss DN15:	1.100 l/h
DN20:	2.000 l/h
Regelkugelhahn Charakteristik	lineare Kennlinie

☑ Installationsbeispiel



Bestellnummer	DN	PN	D1, "	H1, mm	H2, mm	H3, mm	L1, mm	L2, mm	L3, mm	L4, mm	L5, mm	L7, mm	L8, mm	L9, mm	L10, mm	D2, mm	D3, mm
1 2460 01	15	25	G 3/4" flachdichtend	65	44	174	57	53	53	95	126	4	16	29,7	10	Ø6	M5
1 2460 02	20	25	G 1" flachdichtend	65	44	174	57	53	53	95	126	4	16	29,7	10	Ø6	M5

