



HERZ Differenzdruckregler

F 4007

- ☑ Proportionalregler
in Geradesitzausführung
- ☑ arbeitet ohne Hilfsenergie
- ☑ Ventilgehäuse aus Gusseisen
- ☑ verschieden Einstellbereiche verfügbar:
10 - 40 kPa, 20 - 80 kPa
und 50 - 150 kPa



HERZ Armaturen GmbH

A-1230 Wien · Richard-Strauss-Straße 22

Tel./Fax: +43 (0) 1 616 26 31-0/-227, www.herz.eu



Proportionalregler in Geradsitzausführung arbeitet ohne Hilfsenergie.

Funktion

Der gewünschte Differenzdruck-sollwert kann je nach Dimension zwischen 10 - 40 kPa, 20 - 80 kPa bzw. 50 - 150 kPa stufenlos eingestellt werden. Der erforderliche Sollwert wird durch Drehen der Einstellschraube eingestellt.

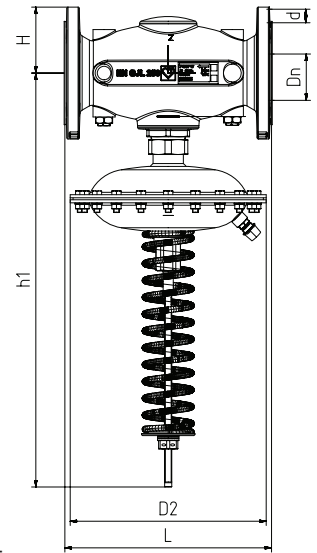
Anwendungsgebiet

Für Heizungs- und Kühlanlagen, um den Differenzdruck innerhalb des regeltechnischen Bereiches konstant zu halten.

Einbau im Rücklauf

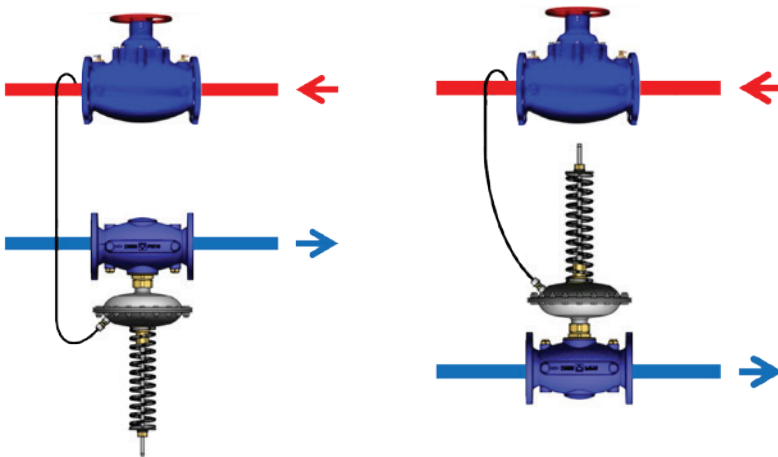
Der Einbau erfolgt im Rücklauf, der Regler ist über eine Impulsleitung mit dem Vorlauf verbunden. Die Impulsleitung soll im Vorlauf nicht von unten angeschlossen werden, um Verstopfung durch Schmutzpartikel zu vermeiden.

	F 4007 07	F 4007 17	F 4007 27	F 4007 08	F 4007 18	F 4007 38	F 4007 28	F 4007 09	F 4007 19	F 4007 29	F 4007 20	F 4007 30	F 4007 21	F 4007 31
DN	65			80				100		125		150		
L (mm)	290			310				350		400		480		
h1 (mm)	581	567		603	588	603	588	603	588		727		721	
H (mm)	93			113				112		181		185		
d (mm)	19			19				19		19		23		
D2 (mm)	275	156		275	156	275	156	275	156		275		275	
dp Einstellbereich (kPa)	10-40	20-80	50-150	10-40	20-80	20-80	50-150	10-40	20-80	50-150	20-80	50-150	20-80	50-150



Wasserqualität entsprechend ÖNORM H 5195 bzw. VDI-Richtlinie 2035. Die Verwendung von Ethylen- und Propylenglykol ist mit Wasser gemischt im Mischungsverhältnis 25 - 50 Vol. [%] zulässig.

Einbaulage



F 4007	
Betriebsdruck	max. 16 bar
Prüfdruck	25 bar
max. Differenzdruck am Gehäuse	4 bar
min. Betriebstemperatur	+2°C (reines Wasser) -10°C (Frostschutz)
max. zulässige Betriebstemperatur	110°C