



ETK 1 8250 10

elektronischer Thermostatkopf

- ☑ Heizkostenreduzierung durch bedarfsabhängige Regelung
- ☑ einfache Montage und Menüführung
- ☑ Boostfunktion für die sofortige Erwärmung des Raumes
- ☑ individuell programmierbare Schaltzeiten
- ☑ Urlaubsfunktion, automatisches Wochenprogramm sowie manuelle Funktion
- ☑ automatische "Fenster offen" - Erkennungsfunktion



HERZ Amaturen GmbH

A-1230 Wien · Richard-Strauss-Straße 22

Tel./Fax: +43 (0)1 616 26 31-0/-227, www.herz.eu



Elektronischer Thermostatkopf ETK 1 8250 10

Der Energie- und Kostensparregler für Heizkörper regelt die Raumtemperatur zeitgesteuert.

Funktionsweise

Mit dem Heizkörperthermostat ETK 1 8250 10 wird die Raumtemperatur zeitgesteuert reguliert. Durch vorprogrammierte oder individuelle Heiz- und Absenkenphasen kann die gewünschte Temperatur komfortabel eingestellt werden.

Das Gerät bewegt ein Ventil, um den Wärmestrom am Heizkörper zu steuern. Der Heizkörperthermostat passt auf alle gängigen M 28 x 1,5 Heizkörperventile und ist einfach zu montieren - ohne Ablassen von

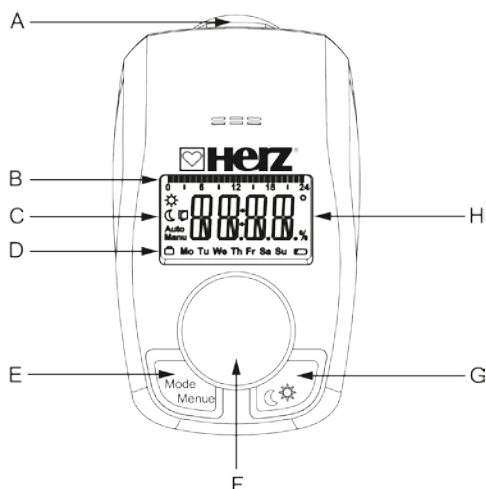
Heizungswasser oder einen Eingriff in das Heizungssystem. Die zusätzliche Boost-Funktion ermöglicht ein schnelles, kurzzeitiges Aufheizen des Heizkörpers durch Öffnung des Ventils für 5 Minuten. Dadurch wird sofort ein angenehmes Wärmegefühl im Raum erreicht.

Anwendung

Zur Montage auf allen HERZ-Ventilen mit Anschlussgewinde M 28 x 1,5, die für den thermostatischen Betrieb eingerichtet sind. Mit Adaptern ist die Montage auf weitere Ventile möglich.

Technische Daten

Einstellbereich 5 °C bis 30 °C
Schaltdifferenz: 0,5 K
Betrieb: Batterie 2 x 1,5 V AA, LR 6
Batterielebensdauer: ca. 3 Jahre.
Adapter M 30 x 1,5 für „H“ und „D“ ist separat zu bestellen.



- A Messingüberwurfmutter M 28 x 1,5 zur Montage am Heizungsventil
- B Eingestellte Schaltzeiträume im Wochenprogramm
- C Absenk-/Komfort-Temperatur, Fenster-auf-Funktion, (Manu) Manueller Betrieb, (Auto) Automatikbetrieb
- D Urlaubsfunktion, Wochentag, Batterie-leer-Symbol
- E Mode-/Menue-Taste: Wechsel zwischen Automatikbetrieb, manuellen Betrieb und Urlaubsfunktion; Öffnen des Konfigurationsmenüs
- F Stellrad: Einstellungen vornehmen, z. B. Temperatur (Drehen des Stellrads), Aktivierung der Boost-Funktion und Bestätigen bzw. Speichern von Einstellungen im Menü (kurzes Drücken des Stellrads)
- G Taste zu, Umschalten zwischen Absenk-/Komfort-Temperatur
- H Temperaturanzeige, Zeit-/Datumsanzeige, Menüpunkte, Funktionen

Bestellnummer	Bezeichnung
1 8250 10	ETK Elektronischer Thermostatkopf M 28 x 1,5
1 6357 11*	Thermostat-Adapterring „H“ Anschlußgewinde M 30 x 1,5
1 6362 01*	Thermostat-Adapterring „D“ Anschlußgewinde M 20 x 1
1 6362 11*	Thermostat-Adapterring „D“ Anschlußgewinde M 23,5 x 1,5

*separat zu bestellen