



# Membransicherheitsventil

---

I 0132

- ☑ kompakte Bauart
- ☑ in Trinkwasseranlagen einsetzbar
- ☑ vielfältige Ausführungen



**HERZ Amaturen GmbH**

A-1230 Wien · Richard-Strauss-Straße 22

Tel./Fax: +43 (0)1 616 26 31-0/-227, [www.herz.eu](http://www.herz.eu)



# HERZ I 0132 Sicherheitsventil für Sanitärsysteme

Das HERZ-Membransicherheitsventil wird zur Absicherung gegen Drucküberschreitung in geschlossenen Trinkwassersystemen eingesetzt. Das Ventil ist werkseitig auf 6 bar Ansprechdruck eingestellt; es öffnet bei Drucküberschreitung und entlässt Wasser, sodass der Druck im System wieder fällt. Bei Erreichen des eingestellten Drucks schliesst das Ventil.

## Einbau

Installationsarbeiten und Wartung müssen durch geschultes Personal durchgeführt werden.

Die Rohrleitung ist vor dem Einbau des Ventils entsprechend den ger-

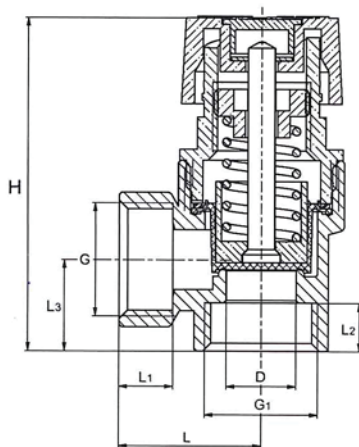
tenden Vorschriften sorgfältig durchzuspülen. Bei der Montage auf Pfeilrichtung achten!

Ablauftrichter unter Auslauföffnung positionieren und an den Abfluss anschließen!

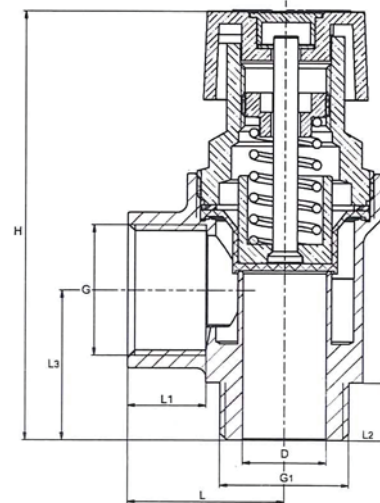
## Ausführung

Membransicherheitsventil für Sanitärsysteme, Körper aus Messing, Kartusche aus Kunststoff, mit grüner (Sanitär) Kappe.

I 0132 04



I 0132 14



Bestellnummer	Ausführung	G	G1	D (mm)	L (mm)	L1 (mm)	L2 (mm)	L3 (mm)	H (mm)	Medium	Ansprechdruck	Nenn- druck	Max. Tempe- ratur
I 0132 04	Innengewinde x Innengewinde	1/2"	1/2"	13	26,5	10	10	23	65	Wasser	6 bar	PN 12	110 °C
I 0132 14	Aussengewinde x Innengewinde	1/2"	1/2"	13	26,5	10	9	17	62	Wasser	6 bar	PN 12	110 °C