



Raumtemperatur-Regelset für Heizkörper- und Fußbodenheizungsanschluss

- einfach wohlfühlen -

- ♥ individuelle Fußbodenheizung für kleine Räume
- ♥ für Ein- und Zweirohr-Systeme geeignet*
- ♥ bei Sanierung und im Neubau einsetzbar
- ♥ Regelbereich der Fußbodenheizung: 25 - 60°C



HERZ Amaturen GmbH

A-1230 Wien · Richard-Strauss-Straße 22

Tel./Fax: +43 (0)1 616 26 31-0/-227, www.herz.eu



HERZ Raumtemperatur-Regelset für Heizkörper- und Fußbodenheizungsanschluss in Zweirohr-Systemen

Das HERZ Raumtemperaturregel-Set besteht aus einer Unterputzdose mit Abdeckplatte, einem Absperrventil RL-1, einem Thermostatventil TS-98-V und einem Rücklauftemperaturbegrenzer Mini sowie einem Doppelanschlussverteiler.

Einsatzbereich

Die Temperatur des Radiatorheizkreises wird durch die Regelung auf ein für die Fußbodenheizung geeignetes Temperaturniveau abgesenkt. Regelbereich: 25°C – 60°C. Somit kann ein Fußbodenheizungskreis für kleine Raumflächen individuell geregelt werden. Bei einem Rohrabstand von 125mm kann eine Raumfläche bis ca. 4m² und bei Rohrabständen bis 250mm eine Raumfläche bis ca. 8m² betrieben werden.

Funktionsweise

Das Medium, das im Heizungssystem (Radiatorenkreislauf) strömt,

fließt in den Vorlauf der Fußbodenheizung und wird im Rücklauf über ein Thermostatventil mit Rücklauftemperaturbegrenzer auf den eingestellten Wert begrenzt.

Dieser misst stetig die Rücklauftemperatur. Wenn die gewünschte Temperatur überschritten wird, drosselt das Thermostatventil im Rücklauf den Massenstrom und die Wärmezufuhr wird reduziert.

Bei Sinken der Temperatur unter den Sollwert öffnet sich das Ventil, um die Temperatur wieder auf den eingestellten Wert zu bringen. Gleichzeitig wird ein Radiator für die Handtuchwärmung angeschlossen.

Aufbau

Verschraubung 1 6220 71

Die Verschraubung wird mit zwei freidrehenden Überwurfmutter auf der Konushülse und dem Heizkörper-

per-Thermostatventil TS-3000 verschraubt. Sie ist einmal konisch dichtend und einmal flachdichtend angebracht.

HERZ TS-3000 1 3693 91

Der Heizkörperanschluss mit HERZ 3000 TS ist erforderlich, um einen Badheizkörper anzubinden.

Konushülse: 1 3001 01

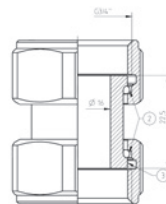
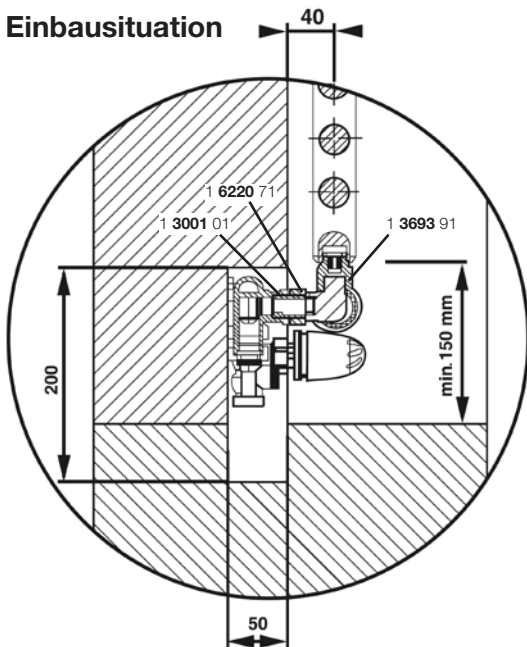
Die Konushülse wird für den Ausgleich der flachdichtenden Verschraubung benötigt.

Einbau

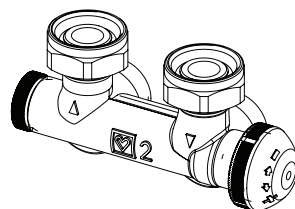
Der Unterputzkasten des Regelsets ist bündig mit der Putzoberkante der Wand herzustellen.

Wir empfehlen die Verwendung von HERZ Designabdeckung 1 0100 21 weiß oder 1 0100 41 chrom, sowie HERZ Thermostatkopf Mini 1 9200 41 chrom oder 1 9200 60 weiß.

Einbausituation

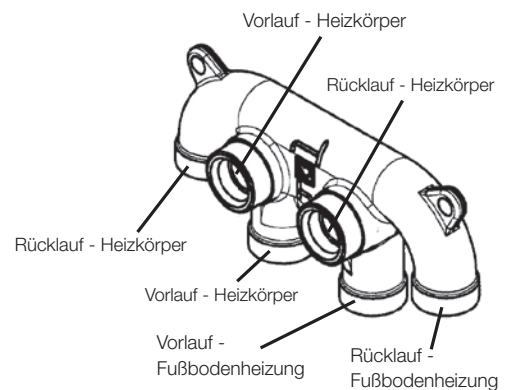


1 6220 71



1 3693 91

*1 3793 92 - (Einrohr) nur bei letztem Heizkörper im Heizkreis



1 4133 01

1 8100 25

Raumtemperaturregelset mit Abdeckplatte Chrom

1 8100 26

Raumtemperaturregelset mit Abdeckplatte Weiß