



Membran-Druckminderer

2682

- ✓ Schutz für haustechnische Anlagen
- ✓ kompakte Bauform
- ✓ einfache Reinigung
- ✓ einstellbarer und konstanter Hinterdruck
- ✓ mit Manometer

JETZT!
auch
in großen
Dimensionen



HERZ Armaturen GmbH

A-1230 Wien · Richard-Strauss-Straße 22

Tel./Fax: +43 (0)1 616 26 31-0/-227, www.herz.eu

 **Herz**[®]

HERZ 2682 Membran-Druckminderer

Der HERZ 2682 Membran-Druckminderer reduziert den Netzwasserdruck auf ein Arbeitslevel und schützt somit Anlagen vor zu hohem Druck. Strömungsgeräusche werden minimiert und der Wasserverbrauch gesenkt.

Anwendungsgebiete und Wartung

Typischerweise dient der Druckminderer dazu, Installationen vor zu hohem Druck zu schützen. Der Hinterdruck ist im angegebenen Bereich einstellbar und steht nicht im Zusammenhang mit dem Vordruck. Wir empfehlen einen maximalen Hinterdruck sekundärseitig von 4 bar für Anlagen in privaten Haushalten. Die Wartungsarbeiten sollten nach DIN 1988 von qualifizierten Installateuren durchgeführt

werden. Die Überprüfung des Filters sollte mehrmals jährlich erfolgen. Die zur Wartung erforderlichen Werkzeuge sind dem Druckminderer beigegeben.

Montage

Vor der Montage des Druckminderers muss die Anlage ausreichend gespült werden. Der Druckminderer wird nach dem Wasserzähler vertikal oder horizontal eingebaut. Des Weiteren muss auf die Durchflussrichtung geachtet

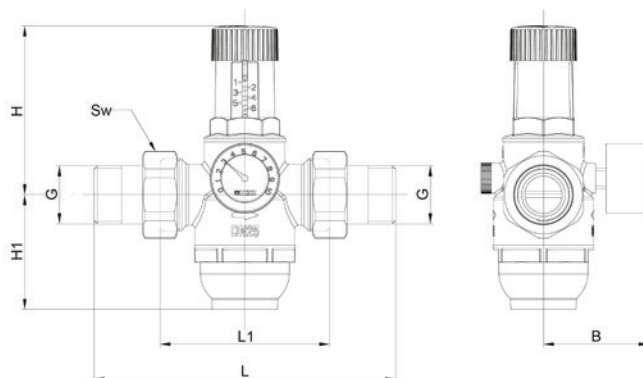
werden. Vor und nach der Montagestelle des Druckminderers sollte ein gerades Rohrstück, in einer Länge von mindestens fünfmal der Nennweite des Rohres, installiert werden, um eine einwandfreie Funktion zu gewährleisten. Das beiliegende Manometer kann an beiden Seiten des Druckminderers angebracht werden. Aus Wartungsgründen ist es notwendig, sowohl vor, als auch nach dem Druckminderer, eine Absperrung zu installieren.

Technische Daten

Max. Betriebsdruck:	16 bar
Einstellbereich:	1-6 bar
Werkseitige Voreinstellung:	3 bar
Max. Temperatur:	40°C (für 1 2682 1x)
Max. Temperatur:	70°C (für 1 2682 2x)
Manometerskala:	0-10 bar
Maschenweite Filter:	0,3mm
Medium:	Wasser
Standard:	EN 1567
Mamometeranschluss:	1/4" F (ISO 228-1)
Anschluss:	AG, ISO7-1 und ISO228

Material

Gehäuse:	Messing (EN 12165; CW626N)
Oberteile:	PA6.6
Membrane:	EPDM
Feder:	Federstahl
Federführung:	Edelstahl
Dichtung:	EPDM
Handgriff:	PA 6.6, grün
Filter:	Edelstahl
Kappe:	PA 12, transparent (für 1 2682 1x)
Kappe:	Messing CW626N (für 1 2682 2x)



Bestellnummer	Kappe	Dimension	PN	DN	G	L (mm)	L1 (mm)	B (mm)	H (mm)	H1 (mm)	Sw
1 2682 11	Kunststoff	1/2"	16	15	1/2"	147	84	67	98	66	30
1 2682 12	Kunststoff	3/4"	16	20	3/4"	155	84	67	98	66	37
1 2682 13	Kunststoff	1"	16	25	1"	185	98	67	98	66	46
1 2682 14	Kunststoff	1-1/4"	16	32	1-1/4"	204	120	78	156	100	52
1 2682 15	Kunststoff	1-1/2"	16	40	1-1/2"	224	122	78	156	100	60
1 2682 16	Kunststoff	2"	16	50	2"	252	136	78	156	100	75
1 2682 21	Messing	1/2"	16	15	1/2"	147	84	67	98	66	30
1 2682 22	Messing	3/4"	16	20	3/4"	155	84	67	98	66	37
1 2682 23	Messing	1"	16	25	1"	185	98	67	98	66	46