



# STRÖMAX-GF Strangregulierventil

---

DN350 - DN500

- ☑ Einsatz in Heizungs- und Klimaanlage
- ☑ Verfügbar in PN16 und PN25
- ☑ Energieeinsparung durch exakte Einstellung
- ☑ Ventilgehäuse aus Sphäroguss



**HERZ Armaturen GmbH**

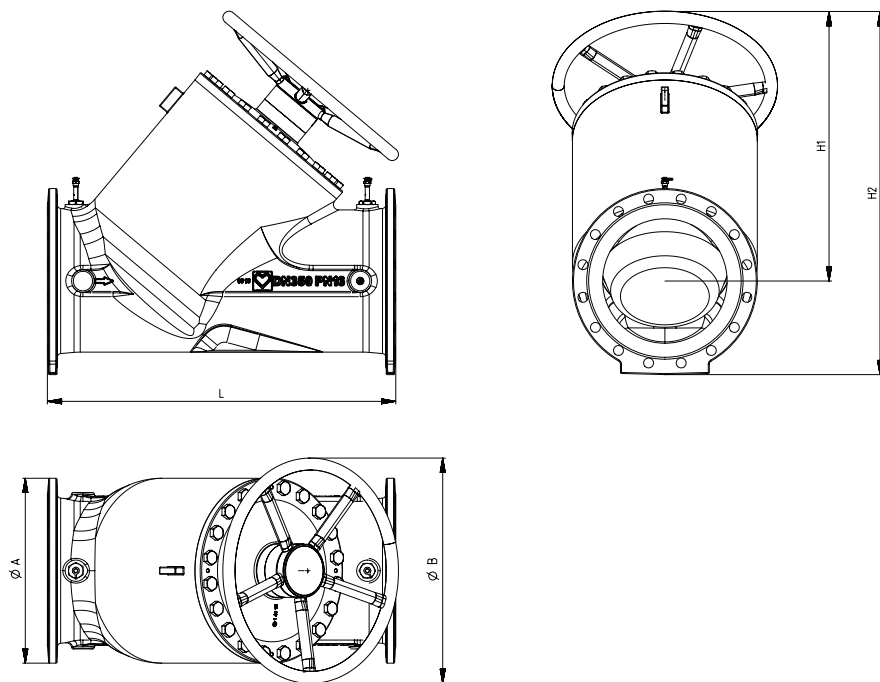
A-1230 Wien · Richard-Strauss-Straße 22

Tel./Fax: +43 (0)1 616 26 31-0/-227, [www.herz.eu](http://www.herz.eu)



# HERZ STRÖMAX GF-Strangreguliertventil in Schrägsitzausführung DN350 - DN500

Ausführung	kvs	DN	Bestellnummer
<b>STRÖMAX-GF mit linearer Kennlinie. PN16</b> Strangreguliertventil für Differenzdruckmessung in Flanschausführung, Schrägsitzform mit verlängerten Messventilen. Gehäuse in Sphäroguss EN-GJS-400-15, Flansche nach EN 1092-2, PN16; Baulänge gemäß EN-558-1, blau lackiert. Ventiloberteil in Sphäroguss EN-GJS-400-15, mit nicht steigender Spindel. Spindelabdichtung durch Tripple-O-Ring. Digitale Anzeige der Voreinstellstufen. Messventile oben neben dem Handrad montiert.	2917,6	350	1 4218 89
	3854,8	400	1 4218 90
	-	500	1 4218 92
<b>STRÖMAX-GF mit linearer Kennlinie. PN25</b> Strangreguliertventil für Differenzdruckmessung in Flanschausführung, Schrägsitzform mit verlängerten Messventilen. Gehäuse in Sphäroguss EN-GJS-400-15, Flansche nach EN 1092-2, PN25; Baulänge gemäß EN-558-1, blau lackiert. Ventiloberteil in Sphäroguss EN-GJS-400-15, mit nicht steigender Spindel. Spindelabdichtung durch Tripple-O-Ring. Digitale Anzeige der Voreinstellstufen. Messventile oben neben dem Handrad montiert.	2917,6	350	1 4220 89
	3854,8	400	1 4220 90
	-	500	1 4220 92



## Anwendungsgebiet

Zum hydraulischen Abgleich in Heiz- oder Kühlanlagen, Einregulieren und Absperrn von Verteilleitungen, Strängen, Wärmetauschern, Heiz- und Kühlregistern.

## Differenzdruckmessung

Das Strömax GF Strangreguliertventil ist mit zwei Schnellmessventilen ausgestattet: Bei Verwendung eines geeigneten Messgerätes kann der Differenzdruck gemessen und dadurch die jeweilige Durchflussmenge in Abhängigkeit der Einstellstufe ermittelt werden. Am HERZ Messcomputer 8904 ist außerdem die jeweilige Durchflussmenge ablesbar.

## Messventile

Zwei Messventile 1 0284 und Voreinstellmerker 1 6517 05 sind beige packt. Messventile sind oben montierbar. Diese Anordnung gewährleistet in allen Einbaulagen beste Zugänglichkeit und optimales Anschließen von Messgeräten.

## Einbaulage

Bedingt durch die senkrecht zur Ventilachse angeordnete, nichtsteigende Ventilspindel ist für jede Einbaulage optimale Zugänglichkeit und Bedienbarkeit des Ventils zu gewährleisten.

Bestellnummer	DN	PN	L	H1	H2	Ø A	Ø B	kg	Flansch nach
1 4218 89	350	16	980	758	1021	520	634	536	EN 1092-2
1 4218 90		25			1046			555	
1 4218 92	400	16	1100	805	1103	580	1034	547	
1 4220 89		25			1124			620	
1 4220 90	500	16	1250	1051	1413	715	1034	968	
1 4220 92		25			1421			730	