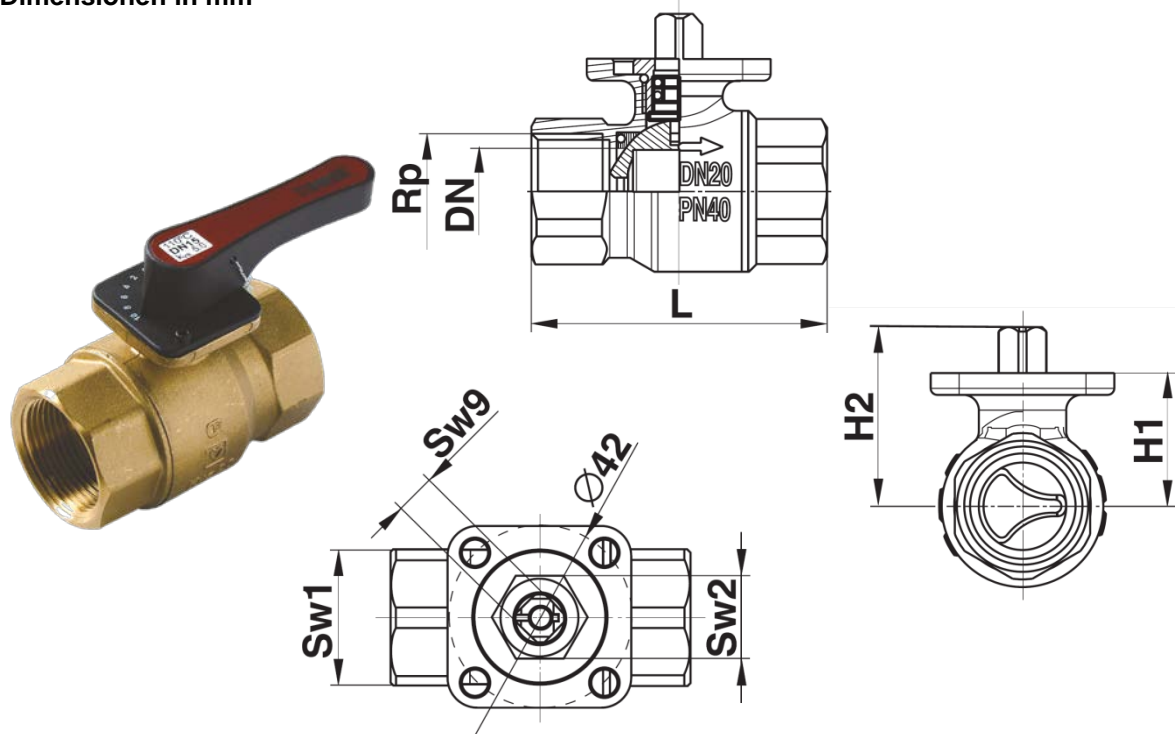


# HERZ Regelkugelhahn

## Mit gleichprozentiger Kennlinie

Normblatt 2117, Ausgabe 0316

 Dimensionen in mm


## Ohne Handgriff 2117 0x

Artikelnummer	DN	PN	Rp	L	H1	H2	SW1	SW2	Kvs	W [kg]
1 2117 01	15	40	1/2	60	27,5	38	25	19	5	0,252
1 2117 02	20	40	3/4	68	30,5	41	31	19	8	0,362
1 2117 03	25	40	1	81	38	48,5	41	20	12,5	0,670
1 2117 04	32	25	5/4	95	41,5	52	51	20	20	1,088
1 2117 05	40	25	6/4	106	47	57,5	55	20	32	1,494
1 2117 06	50	25	2	127	54,8	65,3	70	20	50	2,613

## Mit Handgriff 2117 1x

Artikelnummer	DN	PN	Rp	L	H1	H2	SW1	SW2	Kvs	W [kg]
1 2117 11	15	40	1/2	60	27,5	38	25	19	5	0,283
1 2117 12	20	40	3/4	68	30,5	41	31	19	8	0,393
1 2117 13	25	40	1	81	38	48,5	41	20	12,5	0,701
1 2117 14	32	25	5/4	95	41,5	52	51	20	20	1,119
1 2117 15	40	25	6/4	106	47	57,5	55	20	32	1,525
1 2117 16	50	25	2	127	54,8	65,3	70	20	50	2,644

 Handgriff

Der Handgriff 1 2100 90 kann separat bestellt werden. Er ist für alle Dimensionen, von DN15 bis DN50, passend. Der Handgriff wird dann verwendet wenn kein Antrieb notwendig ist.



☑ **Material**

Gehäuse	geschmiedetes Messing (CW602N) nach. EN 12420
End connections	geschmiedetes Messing (CW602N) nach. EN 12420
Kugel	geschmiedetes Messing (CW602N) , V-förmige Bohrung, bearbeitet zu einer mikrofeinen Oberfläche, verchromt
Kugelsitz	Teflon (PTFE) mit O-Ring (EPDM)
Spindel	Messing (CW614N)
Spindelabdichtung	O-Ring (EPDM), doppel
Spindelsitz	Teflon (PTFE)
Connections	Innengewinde nach ISO 7-1

☑ **Betriebsdaten**

Maximum operation pressure	PN 40 von DN15 bis DN25, PN25 von DN32 bis DN50
Betriebstemperaturen	- 10 °C bis 110 °C
Medium	Kalt und Warmwasser, Wasser mit max. 50% Glycolinhalt
Winkel der Arbeitsumdrehung (Spindel)	90°
Drehmoment (bei Nenndruck)	< 8 Nm

☑ **Zubehör**

- 1 **7712** 60 Antrieb, 2-point
  - 1 **7712** 61 Antrieb, 3-point
  - 1 **7712** 62 Antrieb, modular
- Das Zubehör ist seperat zu bestellen.

☑ **Eigenschaften**

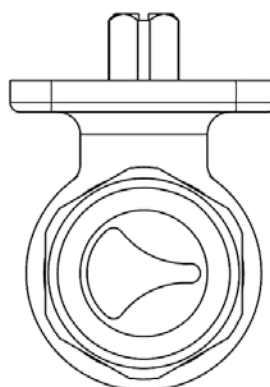
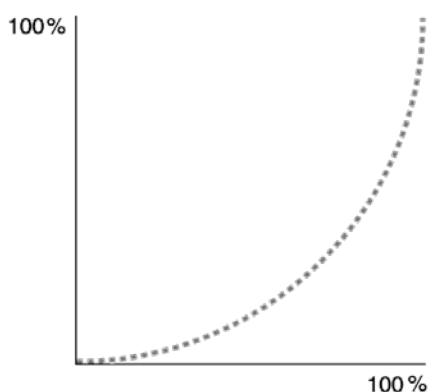
HERZ Zweiweg Kugelhahn mit Innengewinde für präzise Regelung, ohne Leckverluste. Regelkugelhahn für stetige Regelung von Kaltwasser, Warmwasser oder Luft in geschlossenen Kreisläufen.

- Nenndruck 40 bar
- Nennweite DN15 bis DN50
- Kugel mit gleichprozentiger Kennlinie
- Spindel mit grosser Gleitfläche und Teflon-Gleitring
- Hohes Stellverhältnis 500:1
- Niedriges Drehmoment mittels O-Ring-gelagerter Manschette

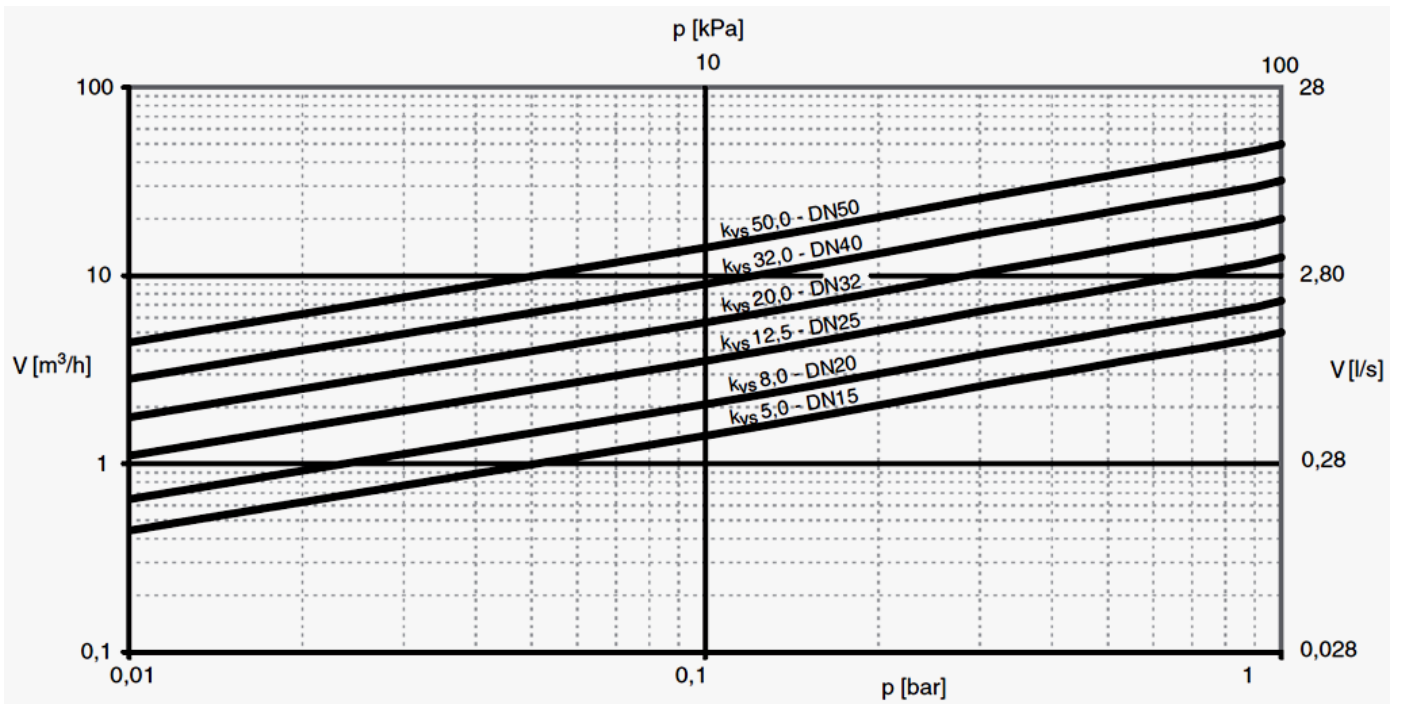
☑ **Beschreibung**

Der HERZ- Regelkugelhahn zeichnet sich durch hohe Zuverlässigkeit und Präzision aus. Die Spindel des Kugelhahns wird mit dem Achsmitnehmer des Antriebs automatisch verbunden. Die aus gepressten Messing bestehende Kugel regelt einen gleichprozentigen Durchfluss im Regelast. Dies geschieht mittels einer speziellen Bohrung in der Kugel. Die Dichtheit der Kugel wird durch im Körper eingelegte Teflon-Manschetten gewährleistet. Hinter diese beiden Manschetten ist ein EPDM O-Ring eingelegt. Diese O-Ringe erlauben der Kugel und beider Manschetten eine kleine axiale Bewegung, was eine hohe Dichtheit und kleine Drehmomente ermöglicht. Die Dichtheit der Spindel wird durch 2 O-Ringe gewährleistet. Diese können nicht ersetzt werden.

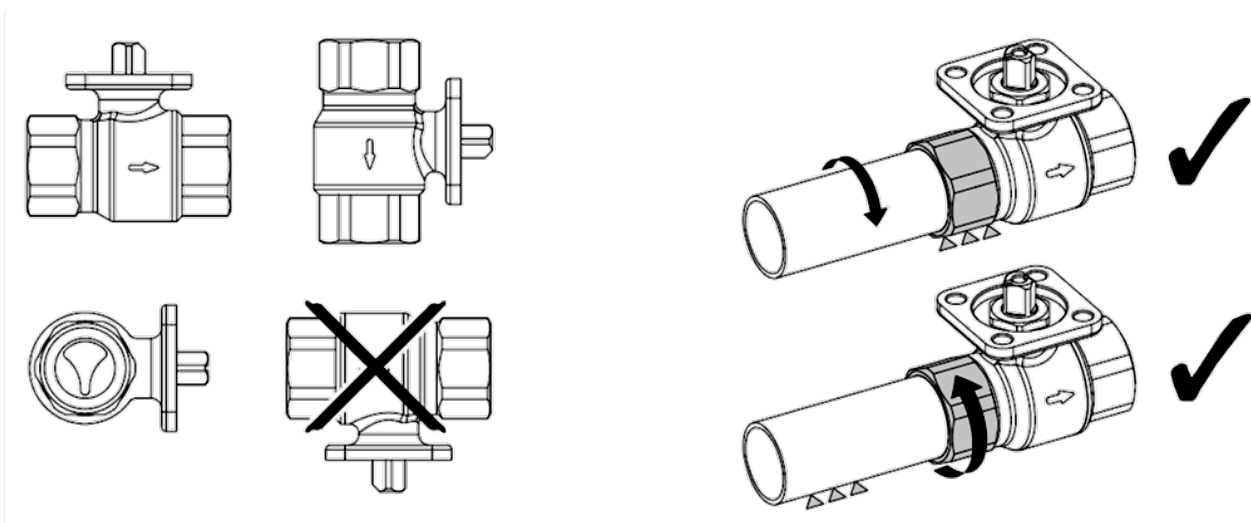
☑ **Kennlinie**



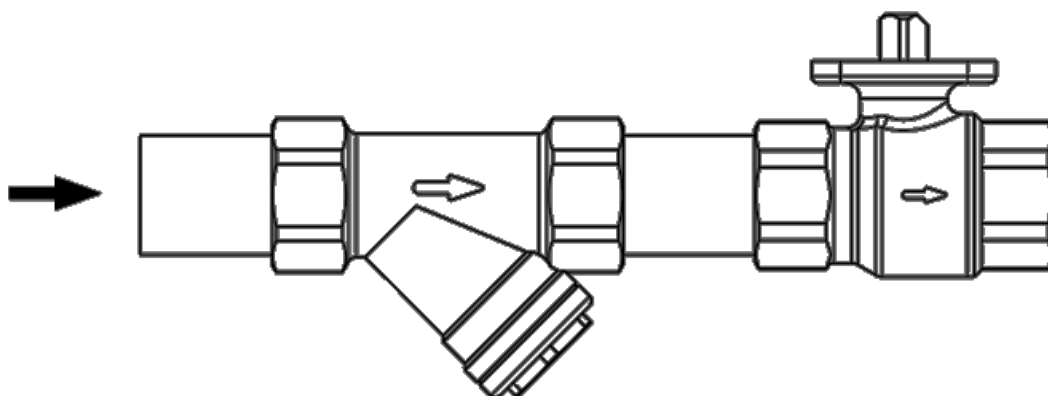
Durchflussdiagramm



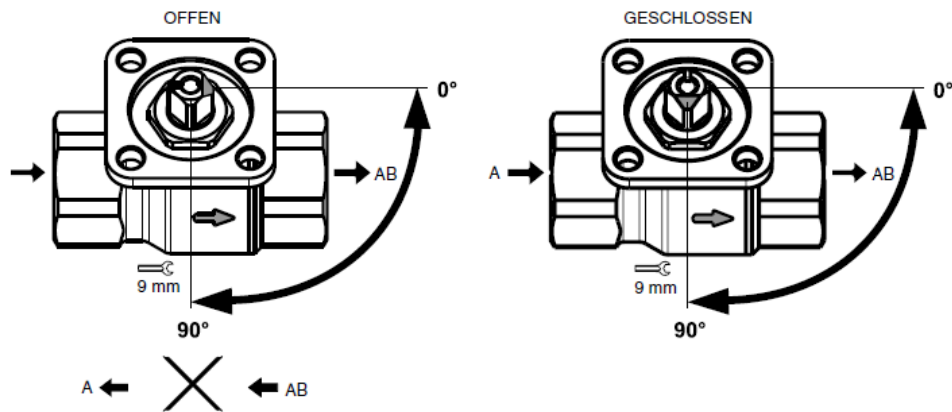
Hinweise



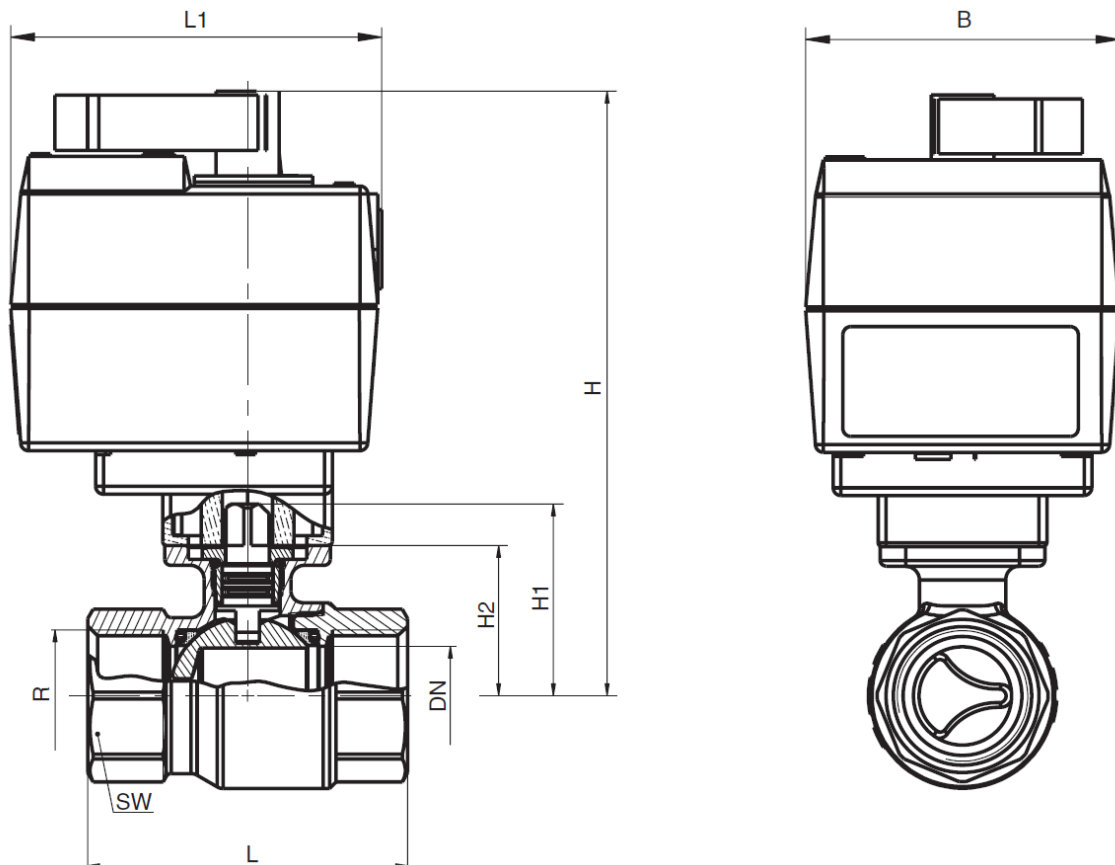
Es wird empfohlen vor der Regelarmatur einen Herz Schmutzfänger zu installieren.



Für Durchflussmessungen stehen die HERZ-Messblenden zur Verfügung. Hierbei sind die Einlauf- und Auslaufstrecken zu beachten.



**Abmessungen mit Antrieb**



1 7712 60, 1 7712 61 und 1 7712 62 haben dieselben Abmessungen. Die gewählte Dimension ist abhängig von der Dimension des verwendeten Regelkugelhahnes.

DN	R	L	L1	H	H1	H2	B	SW
15	1/2	60	93	137	38	28	80	25
20	3/4	68	93	140	41	31	80	31
25	1	81	93	147	49	38	80	41
32	1 1/4	95	93	151	52	42	80	50
40	1 1/2	106	93	156	58	47	80	55
50	2	127	93	164	65	55	80	70

☑ **2-Punkt Stellantrieb 1 7712 60**

Die Ansteuerung erfolgt durch einen Schließer-Kontakt. Der Drehwinkel ist auf 90° begrenzt. Bei Erreichen der Endanschläge wird der Antrieb elektrisch abgeschaltet und ist somit stromlos.

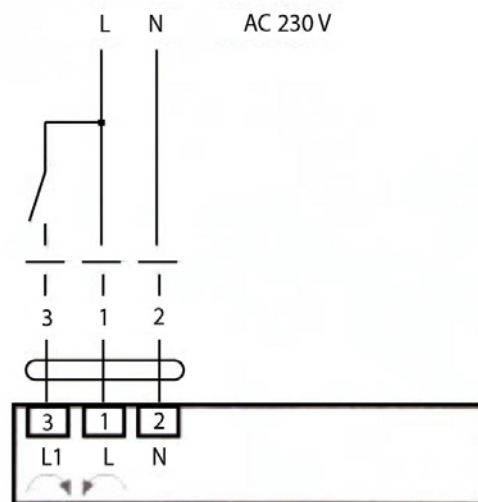
**Handbetrieb mit Handhebel**

Temporäre Ausrastung durch Drücken, permanente Getriebeausrastung erfolgt durch Drehknopf am Gehäuse.

**Sicherheitshinweis**

Das Gehäuse darf nur im Herstellerwerk geöffnet werden. Es enthält keine durch den Anwender austauschbare oder reparierbare Teile.

☑ **Anschlussschema 1 7712 60**



☑ **Technische Eigenschaften 1 7712 60**

Nennspannung	AC 230 V 50 / 60 Hz
Funktionsbereich	AC 198 ... 264 V
Dimensionierung	3,5 VA
Leistungsverbrauch	3,5 W
Handbetrieb	Temporäre und permanente Getriebeausrastung
Drehmoment	min. 10 Nm (bei Nennspannung)
Drehwinkel	90°
Laufzeit	140 s
Schalleistungspegel	max. 35 dB(A)
Stellungsanzeige	Skalenschild 0...1
Schutzklasse	II (schutzisoliert)
Schutzgrad	IP40
Umgebungstemperatur	0 ... + 50 °C (duty cycle 140/35 s)
Mediumtemperatur	+ 5 ... + 120 °C (Kugelhahn)
Lagertemperatur	- 30 ... + 80 °C
Feuchteprüfung	nach EN 60730-1
EMV	CE gemäß 89/336/EWG
Niederspannungsrichtlinie	CE gemäß 73/23/EWG
Wirkungsweise	Typ 1.B (EN 60730-1)
Wartung	wartungsfrei

☑ **3-Punkt Stellantrieb 11 7712 61**

Die Ansteuerung erfolgt über 3-Punkt bzw. Auf-Zu (siehe Schema). Der Drehwinkel ist auf 90° begrenzt. Bei Erreichen der Endanschläge wird der Antrieb elektrisch abgeschaltet und ist somit stromlos.

**Handbetrieb mit Handhebel**

Temporäre Ausrüstung durch Drücken, permanente Getriebeausrüstung erfolgt durch Drehknopf am Gehäuse.

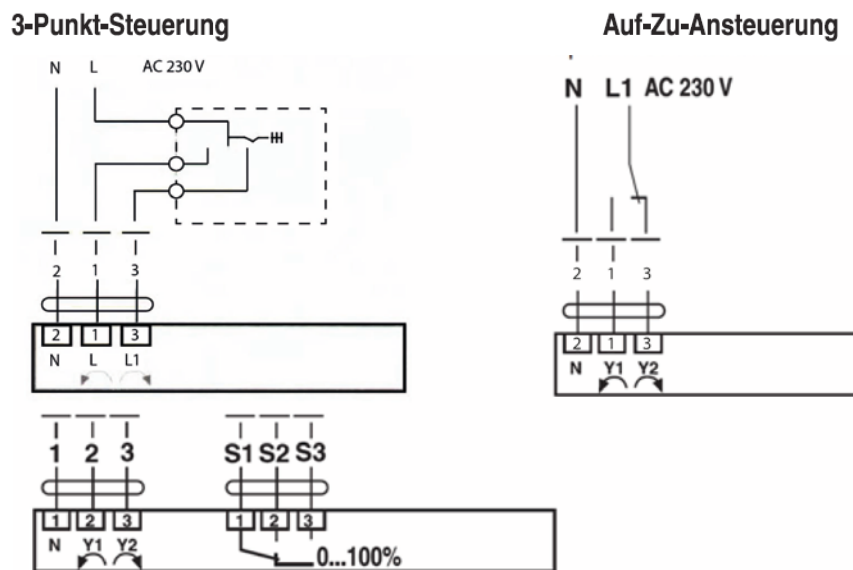
**Signalisierung**

Der 3-Punkt Stellantrieb besitzt einen einstellbaren Hilfsschalter. Damit können Drehwinkel von 0 ... 100% signalisiert werden.

**Sicherheitshinweis**

Das Gehäuse darf nur im Herstellerwerk geöffnet werden. Es enthält keine durch den Anwender austauschbare oder reparierbare Teile.

☑ **Anschlussschema 1 7712 61**



☑ **Technische Eigenschaften 1 7712 61**

Nennspannung	AC 230 V 50 / 60 Hz
Funktionsbereich	AC 198 ... 264 V
Dimensionierung	3,5 VA
Leistungsverbrauch	3,5 W
Hilfsschalter	1 x EPU 5 (1) A, AC 250 V
– Schaltpunkt	einstellbar 0 ... 100%)
Handbetrieb	Temporäre und permanente
	Getriebeausrüstung
Drehmoment	min. 10 Nm (bei Nennspannung)
Drehwinkel	90°
Laufzeit	140 s
Schalleistungspegel	max. 35 dB(A)
Stellungsanzeige	Skalenschild 0 ... 1
Schutzklasse	II (schutzisoliert)
Schutzgrad	IP40
Umgebungstemperatur	0 ... + 50 °C (duty cycle 140/35 s)
Mediumtemperatur	+ 5 ... + 120 °C (Kugelhahn)
Lagertemperatur	– 30 ... + 80 °C
Feuchteprüfung	nach EN 60730-1
EMV	CE gemäß 89/336/EWG
Niederspannungsrichtlinie	CE gemäß 73/23/EWG
Wirkungsweise	Typ 1.B (EN 60730-1)
Wartung	wartungsfrei

### ☑ Stetiger Stellantrieb 1 7712 62

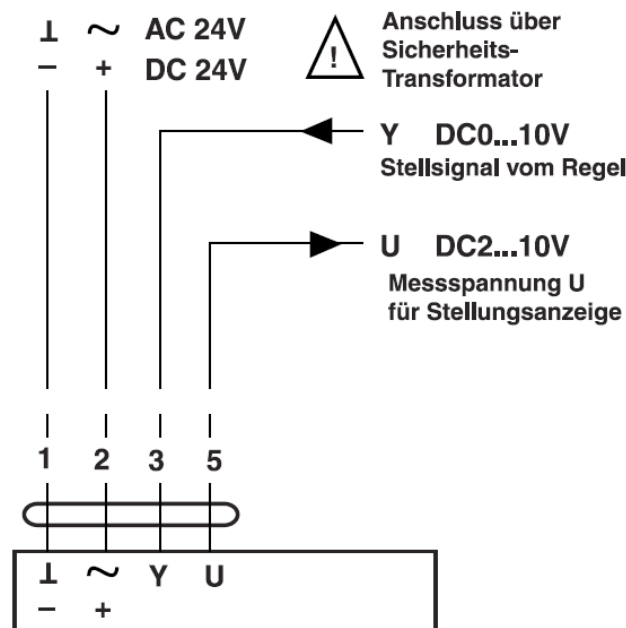
Der Mischerantrieb wird mit Hilfe einer einzigen Schraube auf dem Mischhahn befestigt. Der mitgelieferte Stehbolzen dient als Verdrehsicherung. Die Montagelage kann in 90° – Schritten beliebig gewählt werden. Durch seine kompakte und kleine Bauform passt der Stellantrieb in die meisten Ausschnitte der Armaturen- Isolationen. Der Drehwinkel ist auf 90° begrenzt. Bei Erreichen der Endanschläge wird der Antrieb elektrisch abgeschaltet und ist somit stromlos.

Bei allfälligen Störungen des Regelsystems kann der Antrieb mittels Drehknopf am Gehäuse auf Handbetrieb gestellt werden. Dadurch wird das Getriebe ausgerastet und der Mischerhahn kann durch Drehen des Handgriffs am Mischerantrieb in jede beliebige Stellung gebracht werden. Die Stellung wird an einer umkehrbaren Skala angezeigt.

#### Sicherheitshinweis

Das Gehäuse darf nur im Herstellerwerk geöffnet werden. Es enthält keine durch den Anwender austauschbare oder reparierbare Teile.

### ☑ Anschlussschema 1 7712 62



### ☑ Technische Eigenschaften 1 7712 62

Nennspannung	AC 24 V 50 / 60 Hz, DC 24 V
Funktionsbereich	AC 19,2 ... 28,8 V, DC 21,6...26,4 V
Dimensionierung	3 VA
Leistungsverbrauch	1,5 W
Stellsignal	Y DC 0 ... 10 V @ Eingangswiderstand 100 k
Arbeitsbereich	DC 2 ... 10 V (für 0 ... 100%)
Messspannung	U DC 2 ... 10 V @ 0,5 mA (für 0 ... 100%)
Gleichlauf	± 5%
Handverstellung	temporäre und permanente Getriebeausrüstung mit Drehknopf am Gehäuse
Drehmoment	10 Nm 5 Nm
Laufzeit	140 s
Schalleistungspegel	max. 35 dB(A)
Stellungsanzeige	Skalenschild 0 ... 1
Schutzklasse	III (Sicherheits-Kleinspannung)
Schutzgrad	IP42
Umgebungstemperatur	0 ... + 50 °C
Lagertemperatur	- 30 ... + 80 °C
Feuchteprüfung	nach EN 60730-1
EMV	CE gemäß 89/336/EWG und 93/68/EWG
Wartung	wartungsfrei
Gewicht	600 g

Sämtliche in diesem Dokument enthaltenen Angaben, Schemen und Zeichnungen entsprechen dem zum Zeitpunkt der Drucklegung vorliegenden Informationen und dienen nur zur Information. Änderungen im Sinne des technischen Fortschrittes sind vorbehalten. Alle Schemen haben symbolischen Charakter und erheben keinen Anspruch auf Vollständigkeit. Die Abbildungen verstehen sich als Symboldarstellungen und können somit optisch von den tatsächlichen Produkten abweichen. Mögliche Farbabweichungen sind drucktechnisch bedingt. Länderspezifische Produktabweichungen sind möglich. Änderungen von technischen Spezifikationen und der Funktion vorbehalten. Bei Fragen kontaktieren Sie bitte die nächstgelegene HERZ- Niederlassung.