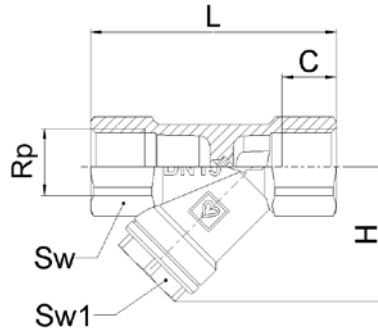


HERZ - Schmutzfänger für Gas

Datenblatt für **1 2319 0X**, Ausgabe 0616

☑ Dimensionen



Artikelnr.	DN	Rp [in]	L [mm]	H [mm]	C [mm]	Sw [mm]	Sw1 [mm]	Gewicht [kg]
1 2319 01	15	1/2"	68	37	15	25	22	0,177
1 2319 02	20	3/4"	80	46	15	32	24	0,28
1 2319 03	25	1"	90	55	19	41	25	0,54

☑ Material

Gehäuse:	Messing entsprechend EN 12165, CW617N
Stopfen:	Messing entsprechend EN 12165, CW617N
Sieb:	Chromenickelstahl, Maschenweite 0,05 mm
Dichtungen:	NBR 70 ShA
Gewinde:	entsprechend ISO 7-1

☑ Betriebsdaten

Max. Betriebsdruck:	PN 5 bar
Min. Betriebstemperatur:	-20°C
Max. Betriebstemperatur:	60°C
Geeignet für:	Gase der Gasfamilien 1., 2., 3. EN437 (DVGW Tabelle G260/1)

☑ Anwendungsbereich

Der Schmutzfänger wird bei Gasinstallationen entsprechend DVGW-TRGI und G260/I verwendet. Anwendungsbereich sind Gas- Heizsysteme und Warmwasserbereiter. Der Schmutzfänger schützt empfindliche Gasgeräte, wie zum Beispiel Gaszähler, vor Teilchen (größer als 0,05mm) in der Gasinstallation.

☑ Montage

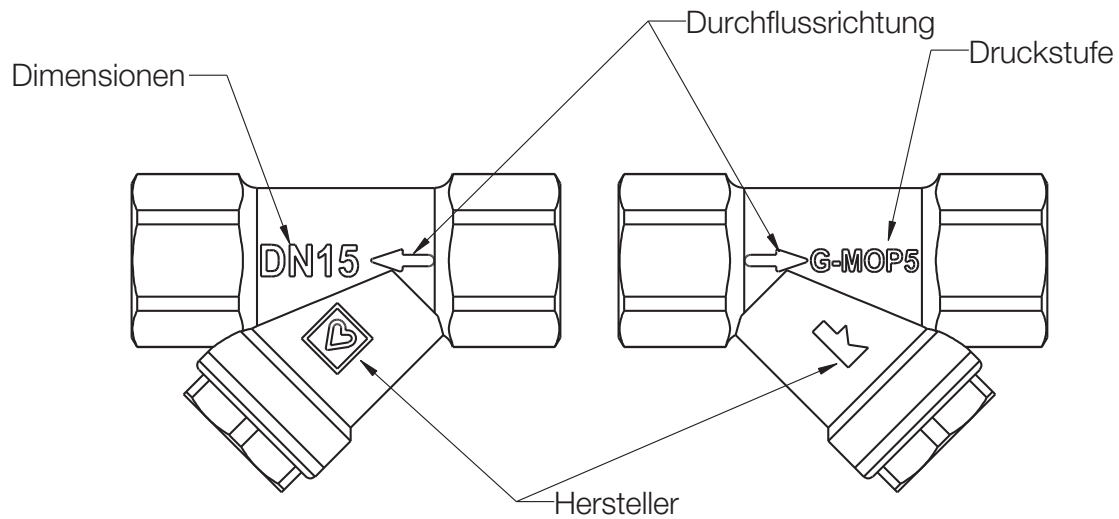
Für den Gewindeanschluss werden handelsübliche Dichtmaterialien wie Hanf und Dichtpaste oder Teflondichtbänder verwendet. Das angegebene maximale Anschluss-Drehmoment darf beim Einschrauben der Rohrenden nicht überstiegen werden. Die Rohre müssen richtig ausgerichtet werden, um den Schmutzfänger nicht mit einem Biegemoment zu belasten. Bei der Verwendung von Kupfer-, oder Kunststoffrohren müssen die vorgeschriebenen Temperatur- und Drucklimits des verwendeten Materials beachtet werden. Die Montage muss mit einem entsprechendem Werkzeug, passend zum Schmutzfänger (Sw, Sw1), durchgeführt werden. Die Durchflussrichtung des Gasstromes muss mit der Ausrichtung des sich am Gehäuse befindlichen Pfeiles übereinstimmen.

☑ Wartung

Nach Montage und erstmaliger Inbetriebnahme der Anlage wird, ein Austausch beziehungsweise die Säuberung des eingebauten Siebes, empfohlen. Der Austausch des Siebes darf nur bei geschlossenen Ventilen erfolgen. Der Schmutzfänger darf dabei nicht unter Druck stehen (Explosionsgefahr). Zunächst muss der Stopfen entfernt werden, anschließend wird das Sieb herausgezogen beziehungsweise ersetzt, falls die Notwendigkeit dazu besteht. Um den Filter wieder zu schließen und zu fixieren, wird der Stopfen wieder eingesetzt und fest gezogen.

Entsorgung

Die Entsorgung des HERZ Schmutzfänger für Gas darf die Umwelt nicht belasten. Nationale und regionale Normen, sowie Richtlinien sind bei der ordnungsgemäßen Entsorgung des HERZ Schmutzfänger für Gas zu beachten.

Kennzeichnungen

Sämtliche in diesem Dokument enthaltenen Angaben, Schemen und Zeichnungen entsprechen den zum Zeitpunkt der Drucklegung vorliegenden Informationen und dienen nur zur Information. Änderungen im Sinne des technischen Fortschrittes sind vorbehalten. Alle Schemen haben symbolischen Charakter und erheben keinen Anspruch auf Vollständigkeit. Die Abbildungen verstehen sich als Symboldarstellungen und können somit optisch von den tatsächlichen Produkten abweichen. Mögliche Farbabweichungen sind drucktechnisch bedingt. Länderspezifische Produktabweichungen sind möglich. Änderungen von technischen Spezifikationen und der Funktion vorbehalten. Bei Fragen kontaktieren Sie bitte die nächstgelegene HERZ- Niederlassung.