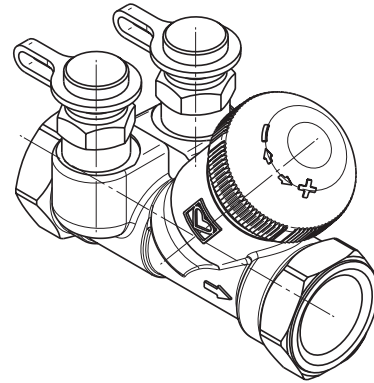
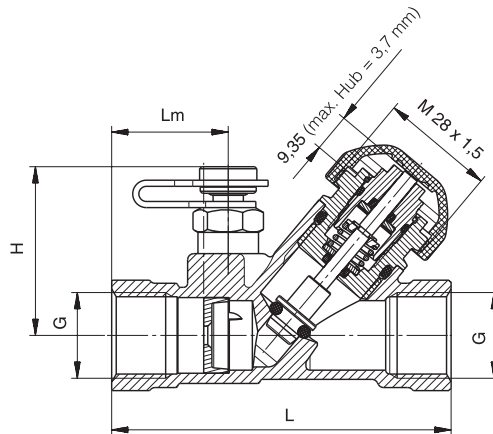


HERZ 7217V

für Zonenregelung

Normblatt 7217 V, Ausgabe 0616


 Einbaumaße in mm

STRÖMAX	Art.Nr.	DN	L	Lm	Rp	H	SW	kvs	kv-Wert der Blende
TS-V LF	1 7217 50	15	83	28,5	1/2	41	27	0,07 - 0,45	0,47
TS-V MF	1 7217 59	15	83	28,5	1/2	41	27	0,30 - 0,90	1,00
TS-V	1 7217 51	15	83	28,5	1/2	41	27	0,45 - 2,00	1,90
TS-V	1 7217 52	20	91	31	3/4	41	32	0,40 - 3,40	3,90

 Ausführung

7217 Ventil-TS-V mit integrierter Messblende, DN 15-20, Schrägsitzform, gelbe Ausführung aus entzinkungsbeständigen Messing, Muffe x Muffe, mit voreinstellbarem Ventileinsatz, Gewinde M 28 x 1,5 und oranger Bauschutzkappe. 2 Messventile (0284) sind vor dem Ventil Sitz montiert.

 weitere Ausführungen

- 1 7217 11 DN 15 Thermostatisches Strangregulierventil TS98-V mit Messventilen
- 1 7217 67 DN 15 STRÖMAX-TS98-V Thermostatisches Strangregulierventil TS98-V mit Voreinstellung und Messventilen
- 1 7217 21 DN 15 STRÖMAX-TS-90-E Thermostatisches Strangregulierventil TS-90-E mit reduziertem Widerstand und Messventilen, AG
- 1 7217 31 DN 15 STRÖMAX-TS-90-E Thermostatisches Strangregulierventil mit reduziertem Widerstand und Messventilen, IG
- 1 7217 01 DN 20 Strömax-TS-E Strangregulierventil TS-E mit Messventilen, Geradsitzform, IG
- 1 7217 02 DN 25 Strömax-TS-E Strangregulierventil TS-E mit Messventilen, Geradsitzform, IG
- 1 7217 03 DN 32 Strömax-TS-E Strangregulierventil TS-E mit Messventilen, Geradsitzform, IG
- 1 7217 41 DN 20 Strömax-TS-E Strangregulierventil TS-E mit Messventilen, Geradsitzform, AG
- 1 7217 42 DN 25 Strömax-TS-E Strangregulierventil TS-E mit Messventilen, Geradsitzform, AG
- 1 7217 43 DN 32 Strömax-TS-E Strangregulierventil mit Messventilen, Geradsitzform, AG
- 1 7217 68 DN 15 Strömax-TS-FV Strangregulierventil TS-FV mit Messventilen, Geradsitzform, IG
- 1 7723 82 DN 20 HERZ-Zonenventil
- 1 7760 51 DN 15 HERZ-TS- verkehrt, Thermostatventil mit umgekehrtem Wirksinn für Kühlanlagen
- 1 7760 52 DN 20 HERZ-TS- verkehrt, Thermostatventil mit umgekehrtem Wirksinn für Kühlanlagen

 Betriebsdaten

Ventil wird rechtsdrehend geschlossen

Max. Betriebstemperatur 130 °C

Max. Betriebsdruck 20 bar

Max. Differenzdruck auf geschlossenen Sitz 10 bar

Heizwasserqualität entsprechend ÖNORM H 5195 bzw. VDI-Richtlinie 2035.

Beim Einsatz von HERZ-Klemmsätzen für Kupfer- und Stahlrohre sind die zulässigen Temperatur- und Druckangaben laut EN 1254-2; 1998 gemäß Tabelle 5 zu beachten. Für Kunststoffrohranschlüsse gelten max. Betriebstemperatur 95 °C und max. Betriebsdruck 10 bar, sofern vom Rohrhersteller zugelassen.

Im Hanf enthaltenes Amoniak schädigt Messingventilgehäuse, EPDM Dichtungen werden durch Mineralöle bzw. mineralöhlhaltige Schmierstoffe aufgequollen und führen somit zum Ausfall der EPDM-Dichtungen. Frost- und Korrosionsschutzmittel auf der Basis von Ethylenglykol sind die entsprechenden Angaben den Unterlagen des Herstellers zu entnehmen.

Anwendungsgebiet

Haustechnische Anlagen mit Kalt- und Warmwasser, Zonenregelung. Zum hydraulischen Abgleich in Heizung oder Kühlanlagen, Einregulieren von Verteilleitungen, Strängen, Wärmetauschern, Heiz- und Kühlregistern.

Konstruktive Besonderheiten

Grundkörper baumaßgleich mit STRÖMAX 4017 M.

Durchflußrichtung

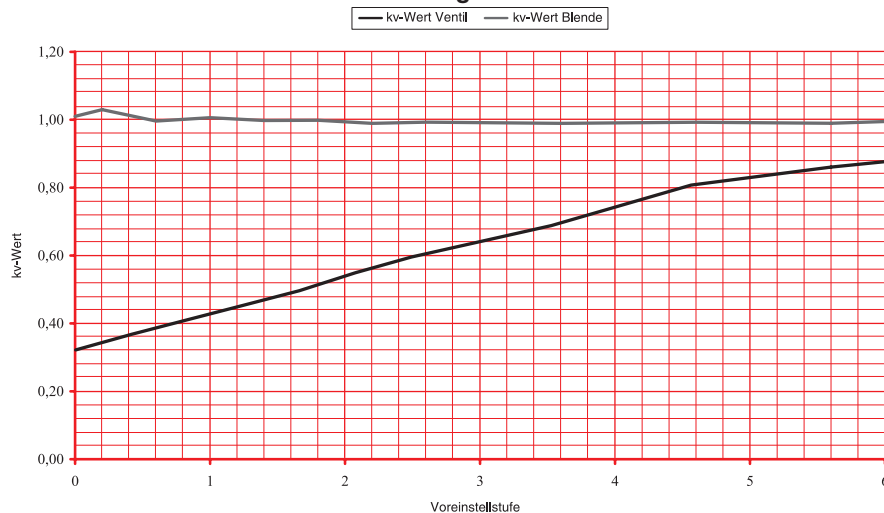
Die Durchflußrichtung ist entsprechend dem Pfeil am Gehäuse zu beachten. Es ist kein Spezialwerkzeug erforderlich.

Einbaulage

Für jede Einbaulage

Regulierventil mit Messblende 7217 TS-V

Besonderheit der integrierten Messblende



Voreinstellung

Die Voreinstellung wird durch einen dem Ventilsitz nachgeschalteten und die Sitzdichtung umschließenden, stufenlos von außen verstellbaren Drosselkörper ermöglicht, welcher den Arbeitshub der Ventilspindel beeinflusst. Eine eingestellte Voreinstellstufe ist vor unbefugtem Eingriff geschützt.

Die Verstellung des Oberteiles wird mittels HERZ-Einstellschlüssel (1 **6640** 00) vorgenommen.

DN	15	15-LF	15-MF	20
Position	kv	kv	kv	kv
0,0	0,45	0,07	0,17	0,33
1,0	0,60	0,15	0,30	0,80
2,0	0,80	0,23	0,42	1,70
3,0	1,00	0,31	0,53	2,40
4,0	1,15	0,36	0,66	2,80
5,0	1,80	0,41	0,78	3,10
6,0	2,00	0,45	0,88	3,40

Dimensionierung

Es ist zu beachten, dass die Voreinstellung des Regulieroberteiles nicht kleiner als 1/4 des Gesamthubes gewählt wird.

Antriebe

1 **7990** 00 24 V / 100 Ohm
 1 **7708** 23 230 V
 1 **7708** 50 230 V
 1 **7709** 01 230 V

DDC-Stellantrieb

HERZ-Thermomotor für 2-Punkt- oder Pulsregelung stromlos geschlossen.
 Thermomotor stroml. zu, mit Endschalter.

HERZ-Thermomotor für 2-Punkt- oder Pulsregelung stromlos offen.

☑ Rohranschluss mit Klemmsets für Kupfer- und Weichstahlrohre

Die Regulierventile können wahlweise an ein Gewinderohr oder mittels Klemmsset an ein kalibriertes Kupferrohr angeschlossen werden. Klemmsset sind separat zu bestellen.

Rohrdurchmesser mm		8	10	12	14	15	16	18	
Ventil DN		15							
Adapter		1 6266 01	1 6266 01	1 6266 01	1 6266 01	1 6266 01	1 6266 01	1 6266 01	
Klemmsset		1 6274 18	1 6274 00	1 6274 01	1 6274 02	1 6274 03	1 6274 04		
Klemmsset				1 6276 12	1 6276 14	1 6276 15	1 6276 16	1 6276 18	

Rohrdurchmesser mm		8	10	12	14	15	16	18	22
Ventil DN		20							
Adapter		1 6266 20	1 6266 20	1 6266 20	1 6266 20	1 6266 20	1 6266 20	1 6266 20	1 6266 13
Klemmsset		1 6274 18	1 6274 00	1 6274 01	1 6274 02	1 6274 03	1 6274 04		1 6273 01
Klemmsset				1 6276 12	1 6276 14	1 6276 15	1 6276 16	1 6276 18	

Bei der Montage von Weichstahl- oder Kupferrohren mit Klemmsset empfehlen wir die Verwendung von Stützhülsen. Das Gewinde der Klemmringschraube, bzw. Mutter sowie der Klemmring selbst sind mit Silikonöl zu ölen. Wir weisen auf unsere Verarbeitungsanleitung.

☑ Kunststoffrohranschluss

Die Regulierventile sind in Anlagen mit Kunststoffrohren einsetzbar. An die Spezialmuffen werden Adapter und Kunststoffrohranschlüsse montiert.

Rohrdurchmesser mm		14 x 2	16 x 2	16 x 2,2	17 x 2	17 x 2,5	18 x 2	18 x 2,5	20 x 2	20 x 2,5	20 x 3,5
Ventil DN		15									
Adapter		1 6266 01	1 6266 01	1 6266 01	1 6266 01	1 6266 01	1 6266 01	1 6266 01	1 6266 01	1 6266 01	1 6266 01
Klemmsset		1 6098 02	1 6098 03	1 6098 12	1 6098 04	1 6098 05	1 6098 07	1 6098 06	1 6098 08	1 6098 11	1 6098 10

Rohrdurchmesser mm		14 x 2	16 x 2	16 x 2,2	17 x 2	17 x 2,5	18 x 2	18 x 2,5	20 x 2	20 x 2,5	20 x 3,5
Ventil DN		20									
Adapter		1 6266 20	1 6266 20	1 6266 20	1 6266 20	1 6266 20	1 6266 20	1 6266 20	1 6266 20	1 6266 20	1 6266 20
Klemmsset		1 6098 02	1 6098 03	1 6098 12	1 6098 04	1 6098 05	1 6098 07	1 6098 06	1 6098 08	1 6098 11	1 6098 10

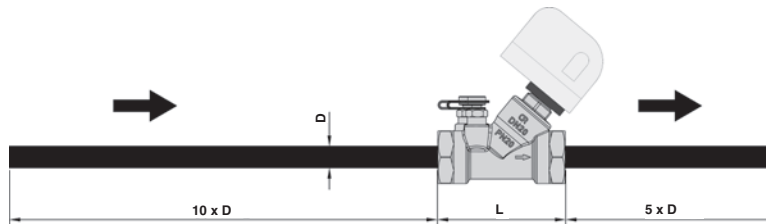
☑ Ersatzteile

1 0284 01	1/4	Schnellmessventile für Strangregulierventile, Kappe blau (Rücklauf) für Druckaufnehmer
1 0284 02	1/4	Schnellmessventile für Strangregulierventile, Kappe rot (Vorlauf) für Druckaufnehmer
2 0284 01	1/4	Schnellmessventil für HERZ-STRÖMAX TW Strangregulierventil, gelbe Ausführung, Kappe blau (Rücklauf) für Druckaufnehmer die Ventile sind mit einer grünen Makierung (für Trinkwasser) gekennzeichnet.
2 0284 02	1/4	Schnellmessventil für HERZ-STRÖMAX TW Strangregulierventil, gelbe Ausführung, Kappe rot (Vorlauf) für Druckaufnehmer die Ventile sind mit einer grünen Makierung (für Trinkwasser) gekennzeichnet.
1 0284 11	1/4	Schnellmessventile für Strangregulierventile, Kappe blau (Rücklauf) für Druckaufnehmer, verlängerte Bauform für Ventile mit einer Isolierstärke bis 40 mm
1 0284 12	1/4	Schnellmessventile für Strangregulierventile, Kappe rot (Vorlauf) für Druckaufnehmer, verlängerte Bauform für Ventile mit einer Isolierstärke bis 40 mm
1 0284 22	1/4	HERZ-Messventil mit Entleerung, Gelbe Ausführung, Kappe rot (Vorlauf), für HERZ-Messcomputer Flow Plus
1 0284 21	1/4	HERZ-Messventil mit Entleerung, Gelbe Ausführung, Kappe blau (Rücklauf), für HERZ-Messcomputer Flow Plus
1 6317 00	1/2 - 3/4	HERZ-Thermostatoberteil für STRÖMAX 7217 TS-V (Bei einem Oberteiltausch, muss die Anlage entleert werden.)

Messen

Zur Erhaltung aussagekräftiger Messergebnisse ist auf die Einhaltung der Beruhigungsstrecken im Ein- und Auslauf zu achten.

Im Einlauf soll die Beruhigungsstrecke 10 x Rohrdurchmesser, im Auslauf 5 x Rohrdurchmesser betragen.



Bei Anlagen mit Frostschutz ist mit Korrekturfaktoren zu arbeiten. Das Wasser-Glykologemisch weist eine andere Viskosität als reines Wasser auf, und ist zudem auch noch temperaturabhängig. Bei Messungen mit dem Messcomputer ist der angezeigte Messwert daher verfälscht.

Korrekturfaktoren für Glykologemische bei Messungen mit dem HERZ-Flowplus

Temperatur °C	Ethylenglykol 34% (Faktor)	Ethylenglykol 40% (Faktor)	Ethylenglykol 44% (Faktor)
-20	1,98	2,133	2,235
-15	1,833	1,9908	2,096
-10	1,737	1,8738	1,965
-5	1,649	1,7702	1,851
0	1,567	1,6744	1,746
5	1,482	1,5876	1,658
10	1,412	1,505	1,567
15	1,342	1,4254	1,481
20	1,281	1,3554	1,405
25	1,226	1,2956	1,342
30	1,163	1,2284	1,272
35	1,123	1,1848	1,226
40	1,079	1,136	1,174
45	1,04	1,0928	1,128
50	1	1,0528	1,088
55	0,974	1,0214	1,053
60	0,947	0,9938	1,025
65	0,926	0,9714	1
70	0,912	0,9528	0,98
75	0,893	0,9332	0,96
80	0,884	0,9242	0,951

$$dP_R / f = dP_{\text{Display}}$$

$$Q_R / \sqrt{f} = Q_{\text{Display}}$$

dP_R Differenzdruck wirklich

dP_{Display} Differenzdruck am Display

Q_R Wassermenge wirklich

Q_{Display} Wassermenge am Display

f Faktor aus obiger Tabelle

☑ Warnhinweis

Entsprechend dem Verwendungszweck der Armatur ist saubere Verarbeitung erforderlich. Die Einbringung von Schmutz in die Armatur ist zu vermeiden.

Bei der Montage soll das Montagewerkzeug direkt an der aufzudichtenden Muffe angreifen, da sonst eine Verwindung des Ventilgehäuses eintreten könnte.

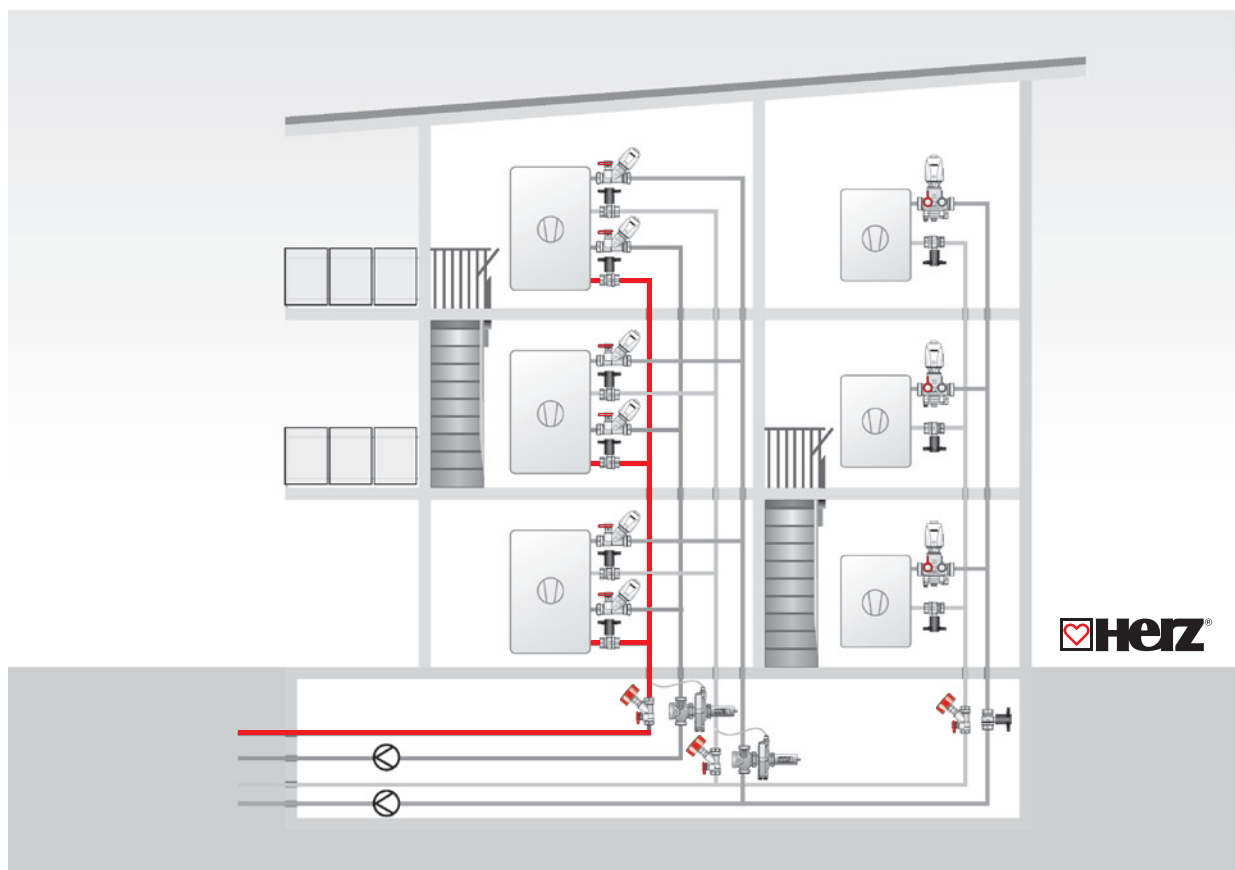
Die Ventilmuffen sind auf normkonforme konische Gewindestutzen, unter Verwendung von Dichtmaterial, von dafür ausgebildeten Fachkräften aufzuschrauben. Bei ungenügenden Platzverhältnissen kann der Ventiloberteil während der Montage demontiert werden. Es ist bei der Wiedermontage wegen der vorhandenen O-Ring-Dichtung kein Dichtmittel zu verwenden, auch übermäßiger Anzug des Ventiloberteils ist nicht notwendig.

☑ Meßventile

Zwei Meßventile sind neben dem Handrad in gleicher Richtung montiert und werkseitig eingedichtet. Diese Anordnung gewährleistet in allen Einbaulagen beste Zugänglichkeit und optimales Anschließen von Meßgeräten.

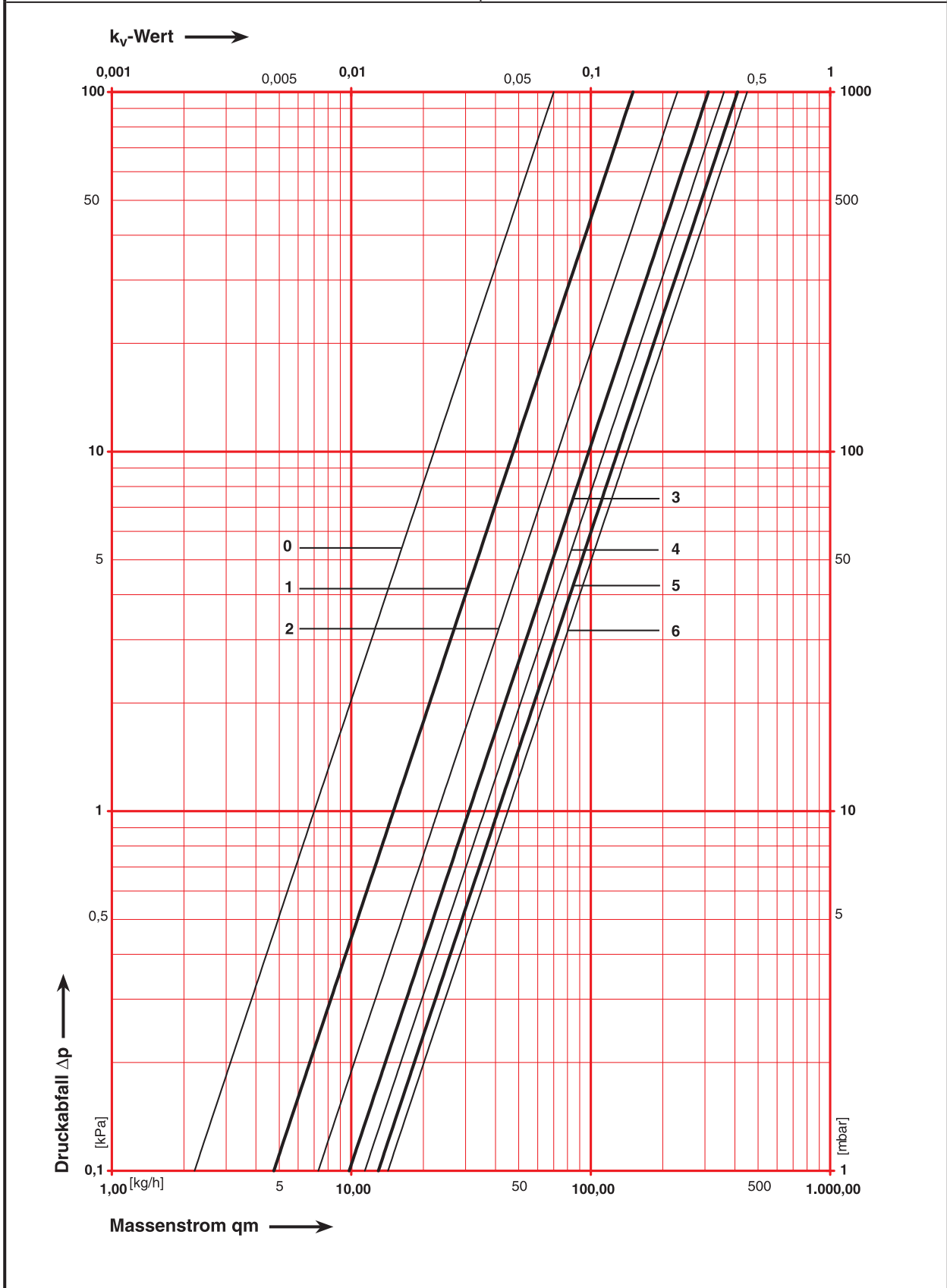
☑ Meßcomputer

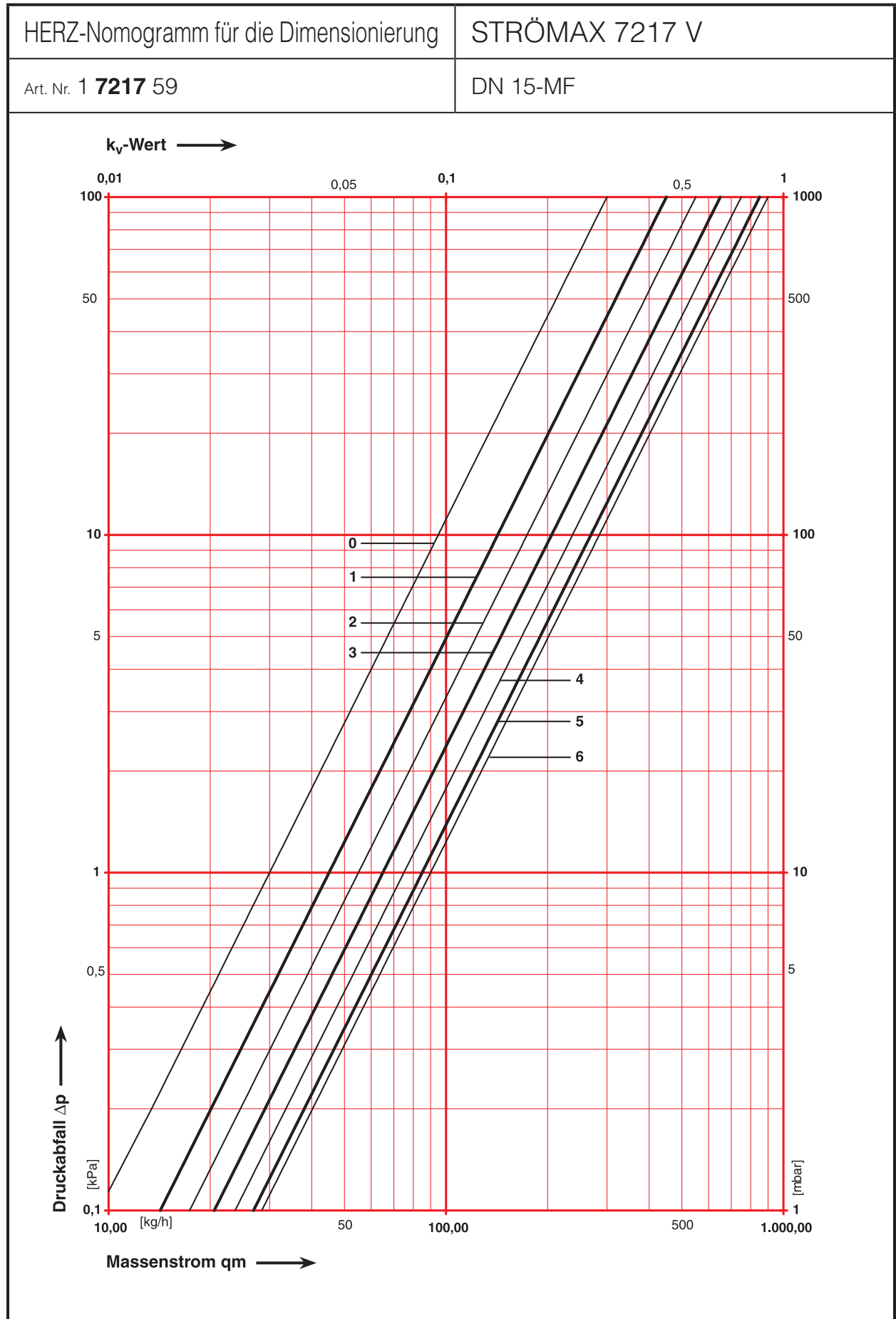
- 1 **8900 04** HERZ-Messcomputer für Einhandbedienung
- 1 **8904 02** HERZ-Messcomputer mit Datenfernauslegung



HERZ-Nomogramm für die Dimensionierung **STRÖMAX 7217 V**

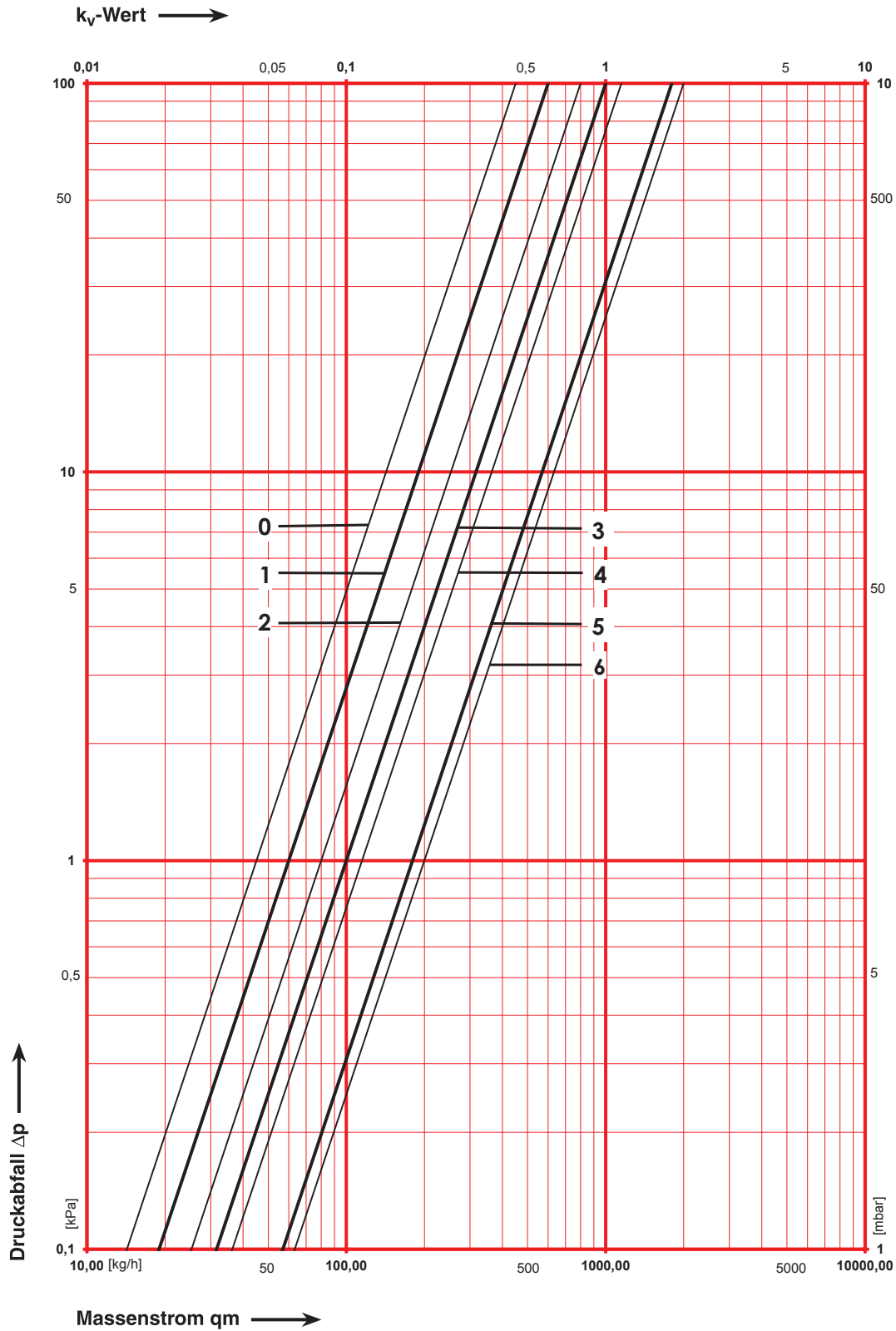
Art. Nr. 1 **7217 50** DN 15-LF





HERZ-Nomogramm für die Dimensionierung **STRÖMAX 7217 V**

Art. Nr. 1 **7217 51** DN 15



HERZ-Nomogramm für die Dimensionierung **STRÖMAX 7217 V**

Art. Nr. 1 **7217 52**

DN 20

