

Datenblatt-Sammlung. Differenzdruckregler.

Datenblatt „Differenzdruckregler“, Ausgabe 0119

Inhaltsverzeichnis

Differenzdruckregler mit einstellbarem Druckregelbereich	2
Differenzdruckregler mit fest eingestelltem Druckregelbereich (FIX)	26
Differenzdruckregler mit fest eingestelltem Druckregelbereich und Anschlussgewinde für Antriebe (FIX TS)	31

Allgemeine Information

Bestimmungsgemäße Verwendung

Dieses Produkt ist nur für den vom Hersteller vorgesehenen Verwendungszweck bestimmt, der in dem Abschnitt «Funktionsbeschreibung» beschrieben ist. Hierzu zählt auch die Beachtung aller zugehörigen Produktvorschriften. Änderungen oder Umbauten sind nicht zulässig.

Entsorgung

Bei der Entsorgung ist die örtliche und aktuell gültige Gesetzgebung zu beachten.

Hinweis

Alle Schemas haben symbolischen Charakter und erheben keinen Anspruch auf Vollständigkeit.

Werkstoff

Gemäß Art 33 der REACH-Verordnung (EG Nr. 1907/2006) sind wir verpflichtet, darauf hinzuweisen, dass der Stoff Blei auf der SVHC-Liste geführt wird und dass alle aus Messing bestehenden Bauteile, die in unseren Erzeugnissen verarbeitet sind, mehr als 0,1 % (w/w) Blei (CAS: 7439-92-1 / EINECS: 231-100-4) enthalten. Da Blei als Legierungsbestandteil fest gebunden ist, sind keine Expositionen zu erwarten und daher sind keine zusätzlichen Angaben zur sicheren Verwendung notwendig.

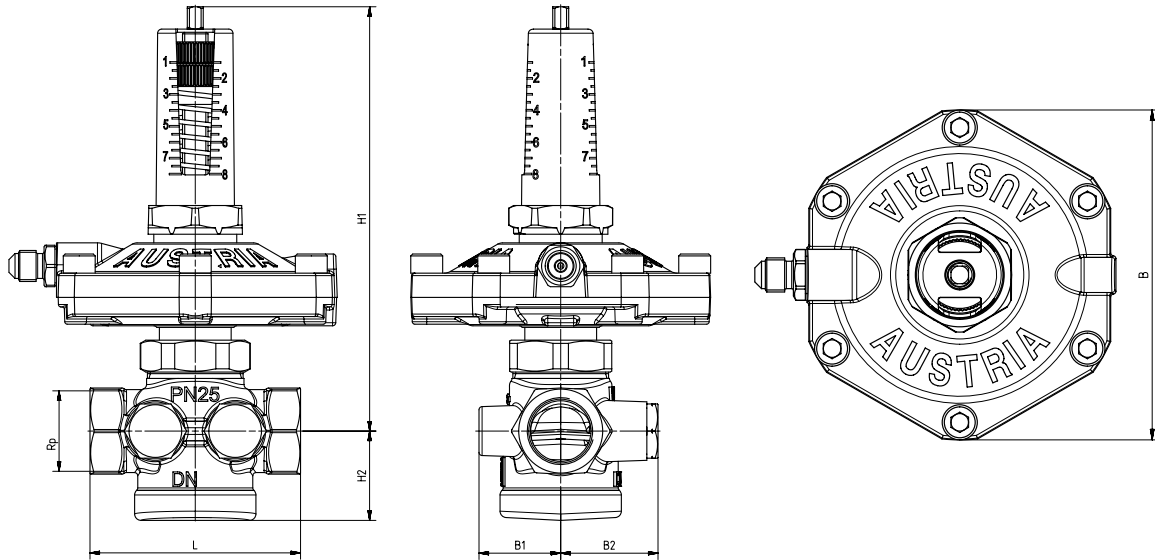
Hinweis: Alle Schemas haben symbolischen Charakter und erheben keinen Anspruch auf Vollständigkeit.
Sämtliche in diesem Dokument enthaltenen Angaben entsprechen den zum Zeitpunkt der Drucklegung vorliegenden Informationen und dienen nur zur Information. Änderungen im Sinne des technischen Fortschrittes sind vorbehalten. Die Abbildungen verstehen sich als Symboldarstellungen und können somit optisch von den tatsächlichen Produkten abweichen. Mögliche Farbabweichungen sind drucktechnisch bedingt. Länderspezifische Produktabweichungen sind möglich. Änderungen von technischen Spezifikationen und der Funktion vorbehalten. Bei Fragen kontaktieren Sie bitte die nächstgelegene HERZ- Niederlassung.

HERZ Differenzdruckregler mit einstellbarem Druckregelbereich (5-30 kPa; 25-60 kPa; 45-80 kPa)

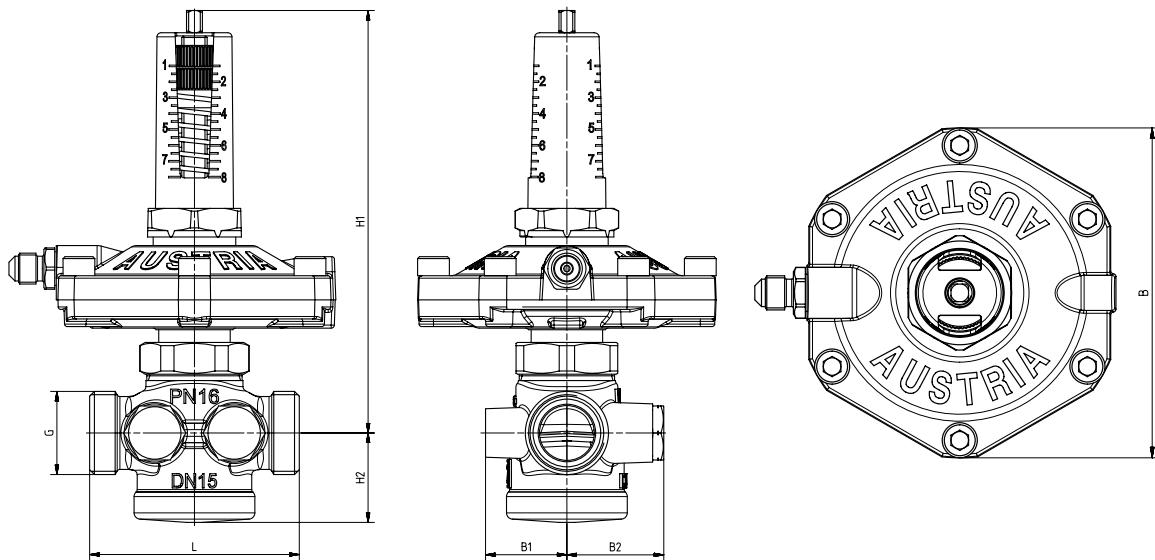
Datenblatt 1 4X02 XX

Abmessungen in mm

1 4202 XX



1 4002 XX



dP	DN	AN		Gewinde	L	H1	H2	B	B1	B2
5-30 kPa	DN15	1 4002 41	AG	3/4 G	66	133	28	94	26	31
	DN20	1 4002 42		1 G	76	134	29	94	28	33
	DN25	1 4002 43		5/4 flachdichtend	76	134	29	94	28	33
	DN32	1 4002 44		1 1/2 flachdichtend	114	150	47	94	32	32
	DN40	1 4002 45		1 3/4 flachdichtend	132	160	58	94	41	41
	DN50	1 4002 46		2 3/8 flachdichtend	140	160	58	94	41	41
25-60 kPa	DN15	1 4002 61	AG	3/4 G	66	133	28	94	26	31
	DN20	1 4002 62		1 G	76	134	29	94	28	33
	DN25	1 4002 63		5/4 flachdichtend	76	134	29	94	28	33
	DN32	1 4002 64		1 1/2 flachdichtend	114	150	47	94	32	32
	DN40	1 4002 65		1 3/4 flachdichtend	132	160	58	94	41	41
	DN50	1 4002 66		2 3/8 flachdichtend	140	160	58	94	41	41
45-80 kPa	DN15	1 4002 71	AG	3/4 G	66	133	28	94	26	31
	DN20	1 4002 72		1 G	76	134	29	94	28	33
	DN25	1 4002 73		5/4 flachdichtend	76	134	29	94	28	33
	DN32	1 4002 74		1 1/2 flachdichtend	114	150	47	94	32	32
	DN40	1 4002 75		1 3/4 flachdichtend	132	160	58	94	41	41
	DN50	1 4002 76		2 3/8 flachdichtend	140	160	58	94	41	41
5-30 kPa	DN15	1 4202 41	IG	1/2"	66	133	28	94	26	31
	DN20	1 4202 42		3/4"	76	134	29	94	28	33
	DN25	1 4202 43		1"	90	134	29	94	28	33
	DN32	1 4202 44		5/4"	114	150	46	94	32	32
	DN40	1 4202 45		1 1/2"	132	160	57	94	41	41
	DN50	1 4202 46		2"	140	160	57	94	41	41
25-60 kPa	DN15	1 4202 61	IG	1/2"	66	133	28	94	26	31
	DN20	1 4202 62		3/4"	76	134	29	94	28	33
	DN25	1 4202 63		1"	90	134	29	94	28	33
	DN32	1 4202 64		5/4"	114	150	46	94	32	32
	DN40	1 4202 65		1 1/2"	132	160	57	94	41	41
	DN50	1 4202 66		2"	140	160	57	94	41	41

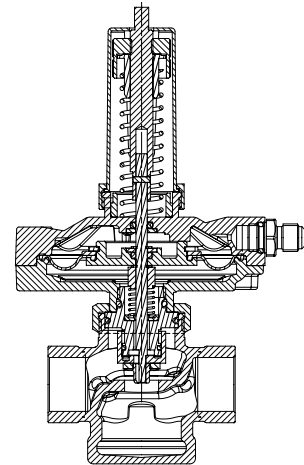
☑ Technische Daten

	DN15	DN20	DN25	DN32	DN40	DN50
k_{vs} Wert	2,66	4,36	5,38	9,48	14,95	14,95
Betriebsdruck	max. 16 bar (4002) max. 25 bar (4202)					
max. Differenzdruck am Gehäuse	4 bar					
min. Betriebstemperatur	2 °C (reines Wasser); - 20 °C (Frostschutz)					
max. zulässige Betriebstemperatur	bis DN32: 130 °C DN40 - DN50: 110 °C					
Regelbereich (siehe Tabelle oben)	5 - 30 kPa 25 - 60 kPa 45 - 80 kPa					
Wasserbeschaffenheit	nach ÖNORM H 5195 und VDI 2035 Die Verwendung von Ethylen- und Propylenglykol ist im Mischungsverhältnis 25 - 50 Vol.-% zulässig.					

Werkstoffe

Gehäuse	DZR Messing CC752C
Membrane	EPDM
O-Ringe	EPDM
Anzeigehülse	Kunststoff (Rot)

Im Hanf enthaltenes Ammoniak schädigt Messingventilgehäuse, EPDM Dichtungen werden durch Mineralöle bzw. mineralölhaltige Schmierstoffe aufgequollen und führen somit zum Ausfall der EPDM-Dichtungen. Für Frost- und Korrosionsschutzmittel auf der Basis von Ethylen- und Propylenglykol sind die entsprechenden Angaben den Unterlagen des Herstellers zu entnehmen.



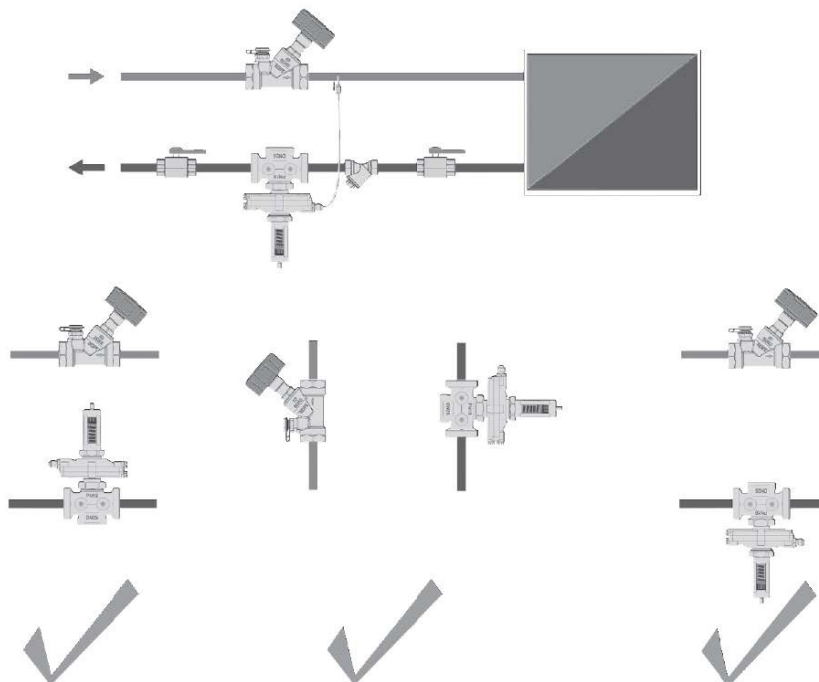
Gemäß Art 33 der REACH-Verordnung (EG Nr. 1907/2006) sind wir verpflichtet, darauf hinzuweisen, dass der Stoff Blei auf der SVHC-Liste geführt wird und dass alle aus Messing bestehenden Bauteile, die in unseren Erzeugnissen verarbeitet sind, mehr als 0,1 % (w/w) Blei (CAS: 7439-92-1 / EINECS: 231-100-4) enthalten. Da Blei als Legierungsbestandteil fest gebunden ist, sind keine Expositionen zu erwarten und daher sind keine zusätzlichen Angaben zur sicheren Verwendung notwendig.

Einsatzbereich

Der Differenzdruckregler ist ein Regler mit linearer Kennlinie in Geradsitzausführung und arbeitet ohne Hilfsenergie. Der gewünschte Differenzdruck-Sollwert kann zwischen 5 und 30 kPa; 25 und 60 kPa bzw. 45 und 80 kPa stufenlos eingestellt werden. Der eingestellte Wert ist mit Hilfe des Einstelldiagrammes ablesbar. Werksseitig ist der Sollwert auf Minimum eingestellt. Der erforderliche Sollwert wird mit dem Einstellwerkzeug (1 4006 02) eingestellt. Im Lieferumfang enthalten ist die Impulsleitung (1000 mm), diese ist im Vorlauf einzubinden.

Einbauhinweise

Der Einbau erfolgt in Rücklauf. Die Strömungsrichtung ist in Pfeilrichtung am Gehäuse angegeben. Es wird der Einbau je eines Absperrventiles vor und nach dem Differenzdruckregler empfohlen.



Funktionsbeschreibung

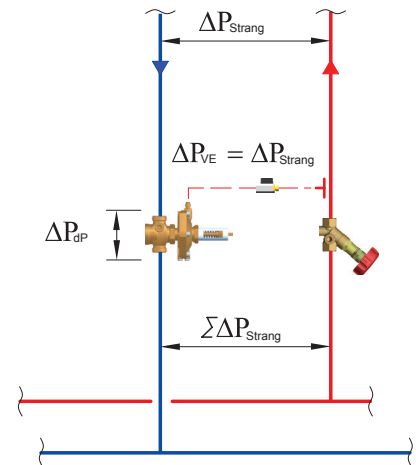
Die Differenzdruckregler werden zur Stabilisierung des Differenzdrucks bei Heiz- und Kühlkreisläufen verwendet, welche die Unabhängigkeit des Verbrauchers von dynamischen Schwankungen in den abzweigenden Heizungsleitungen gewährleistet.

Für die VE am Differenzdruckregler wird der Druckverlust ΔP der Steigleitung (des Strangs, des Systems) herangezogen. Der gesamte Druckverlust der Steigleitung $\Sigma \Delta P_{Strang}$ [kPa] werden nach folgendem Ausdruck berechnet:

$$\Sigma \Delta P_{Strang} = \Delta P_{Strang} + \Delta P_{dP}$$

wobei:

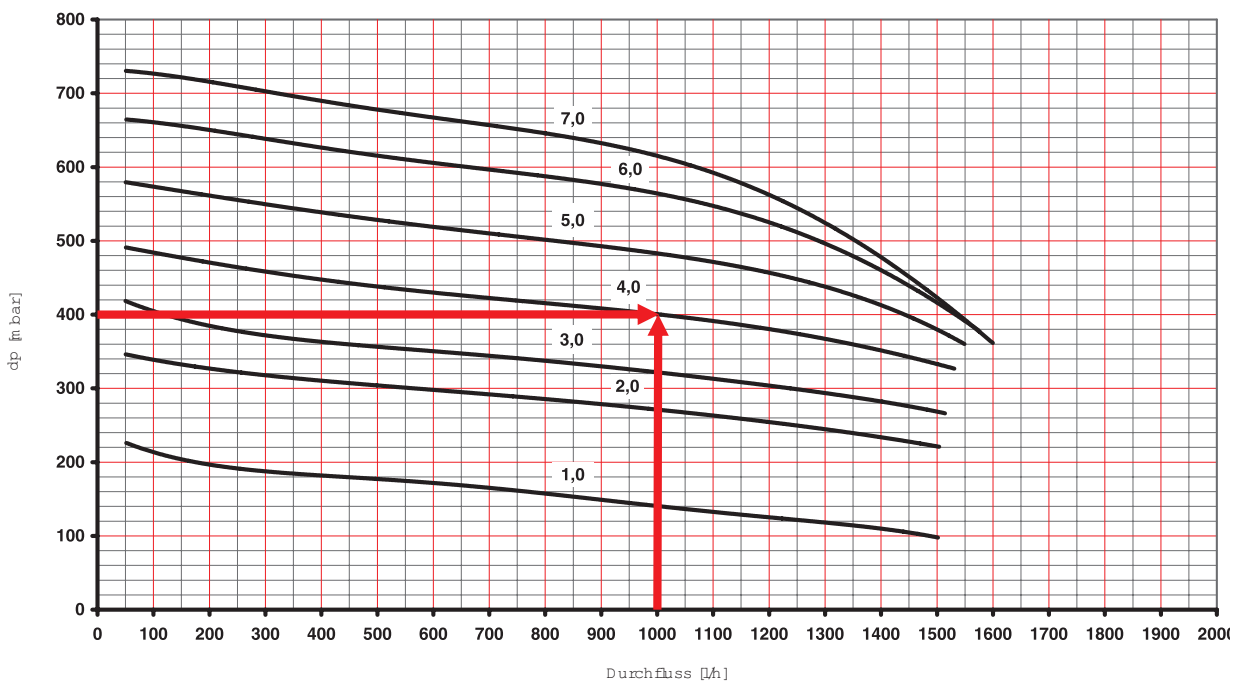
ΔP_{dP} – Druckverlust des DP-Reglers. Für eine optimale Funktion wird ein min. ΔP_{dP} von 10 kPa empfohlen.



Einstellung

Werkseitig ist der Regler auf Minimum eingestellt. Der Einstellung erfolgt durch Drehen der Rändelmutter. Der Differenzdruckregler kann in jeder beliebigen Position eingestellt werden. Die jeweilige Einstellung des Reglers wird deutlich lesbar angezeigt.

Beispiel: gewünschter Differenzdruck $\Delta P_{Strang} = 400 \text{ mbar (40 kPa)}$
 Durchfluss 1000 l/h
 Einstellwert auf Skala 4



☑ Warnhinweis

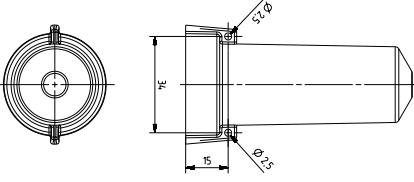
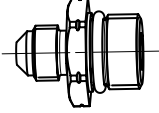
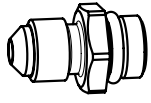
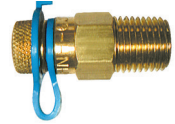
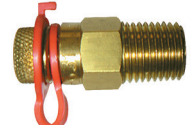





Entsprechend dem Verwendungszweck der Armatur ist saubere Verarbeitung erforderlich.
Die Einbringung von Schmutz kann durch einen HERZ-Schmutzfänger (4111) vermieden werden.

☑ Messventile

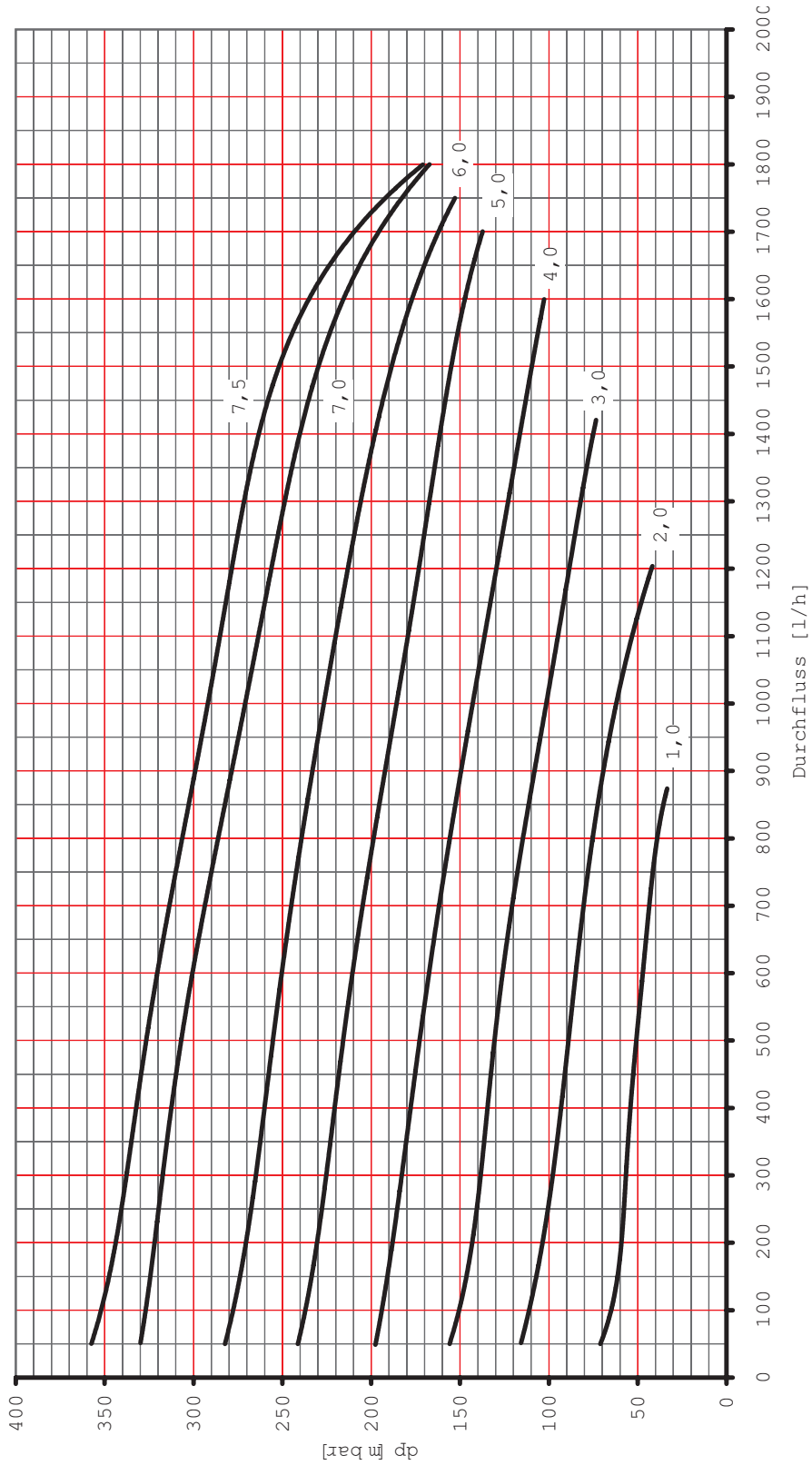
Der Einbau von zwei Messventilen erfolgt nebeneinander.
Diese Anordnung gewährleistet in allen Einbaulagen beste Zugänglichkeit und optimales Anschließen von Messgeräten.

☑ Zubehör und Ersatzteile

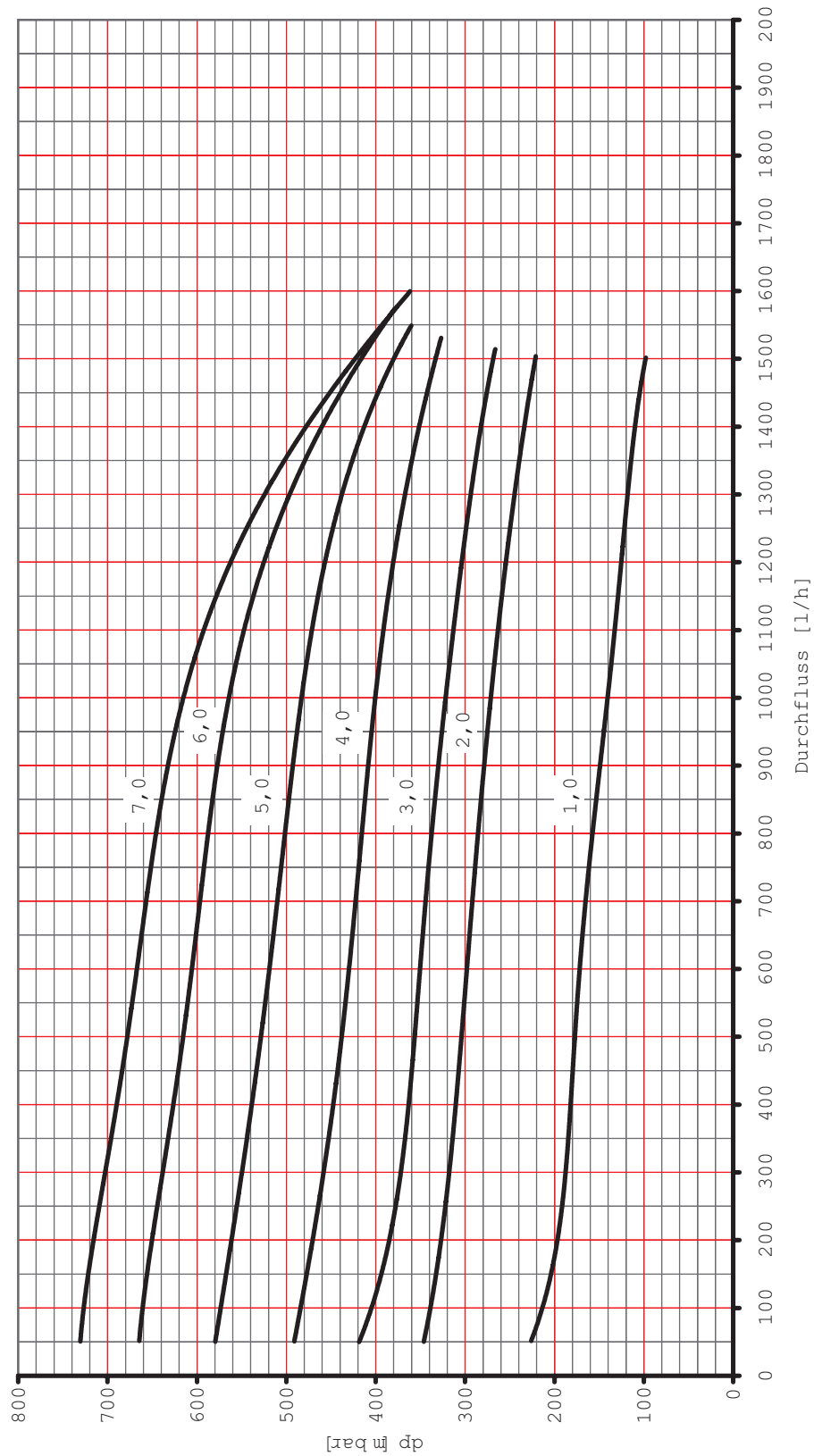
AN	Dim.	Beschreibung	Bild
1 4096 11	DN15	Dämmschalen	
1 4096 12	DN20	EPP (expandiertes Polypropylen), Farbe anthrazit/schwarz oder silbergrau, B2 nach DIN 4102 und E nach DIN EN 13501-1, Raumgewicht ca. 45 kg/m ³ , integrierter geometrischer Verschluss. Für den Differenzdruckregler 4002/4202.	
1 4096 13	DN25		
1 4096 14	DN32		
1 4096 15	DN40		
1 4096 16	DN50		
1 6386 91	-	Ersatzoberteil für 1 4X02 41	
1 6386 92	-	Ersatzoberteil für 1 4X02 42	
1 6386 93	-	Ersatzoberteil für 1 4X02 43	
1 6386 94	-	Ersatzoberteil für 1 4X02 44	
1 6386 95	-	Ersatzoberteil für 1 4X02 45 - 46	
1 6386 96	-	Ersatzoberteil für 1 4X02 61	
1 6386 97	-	Ersatzoberteil für 1 4X02 62	
1 6386 98	-	Ersatzoberteil für 1 4X02 63	
1 6386 99	-	Ersatzoberteil für 1 4X02 64	
1 6387 00	-	Ersatzoberteil für 1 4X02 65 - 66	
1 4002 97	15–50	5–30 kPa	
1 4002 98	15–50	25–60 kPa	
1 4002 99	15–50	45–80 kPa	
1 4002 10	15–50	Anzeigehülse für HERZ-Differenzdruckregler 4002 / 4202	
1 4002 78	1,0 m	Impulsleitung für Differenzdruckregler mit Kugelhahn 1/8.	
1 4002 80	2,0 m	Impulsleitung für Differenzdruckregler mit Anschlußnippel 1/8 G x 1/4 G.	

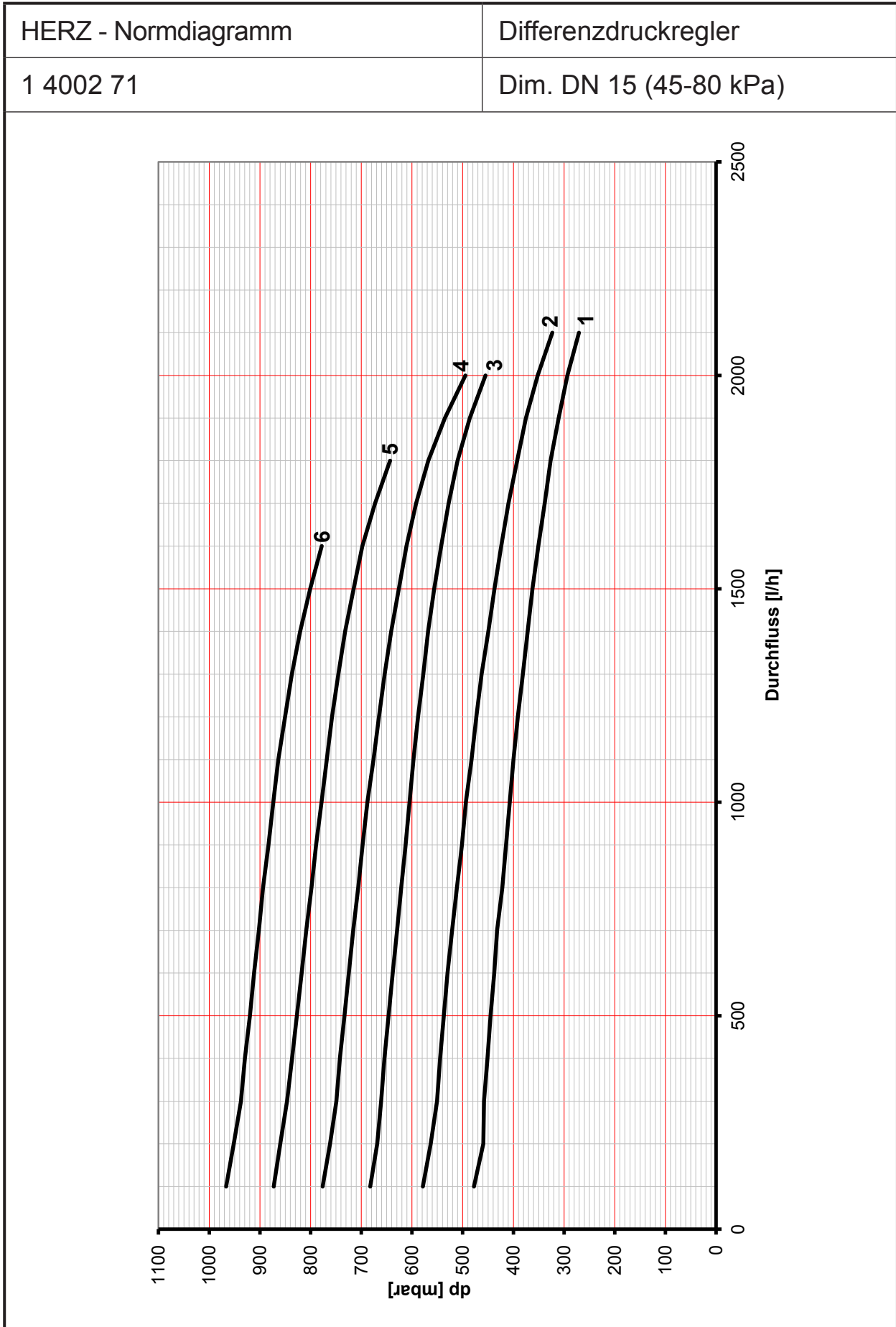
1 6502 10	DN15- DN50	HERZ-Verstellsicherung für HERZ-Differenzdruckregler 4002, 4202. Material Kunststoff schwarz, mit Öffnungen für die Anbringung von Plombe und Plombendraht beige packt. VKE 20 Stk.	
1 0269 19	1/8 x 1/4	Anschlußnippel für Impulsleitung	
1 0269 09	1/8 x 1/8	Anschlußnippel für Impulsleitung	
1 0284 01	1/4	Schnellmessventil für HERZ-Regulierventil, Kappe blau (Rücklauf)	
1 0284 02	1/4	Schnellmessventil für HERZ-Regulierventil, Kappe rot (Vorlauf)	
1 0284 11	1/4	Schnellmessventil für HERZ-Regulierventil, verlängerte Bauform, Kappe blau (Rücklauf)	
1 0284 12	1/4	Schnellmessventil für HERZ-Regulierventil, verlängerte Bauform, Kappe rot (Vorlauf)	
1 0284 21	1/4	HERZ-Messventil mit Entleerung, Kappe blau (Rücklauf)	
1 0284 22	1/4	HERZ-Messventil mit Entleerung, Kappe rot (Vorlauf)	
1 4006 02		Einstellschlüssel für HERZ-Volumenstromregler 4001, 4006/4206 und HERZ-Differenzdruckregler 4002/4202	

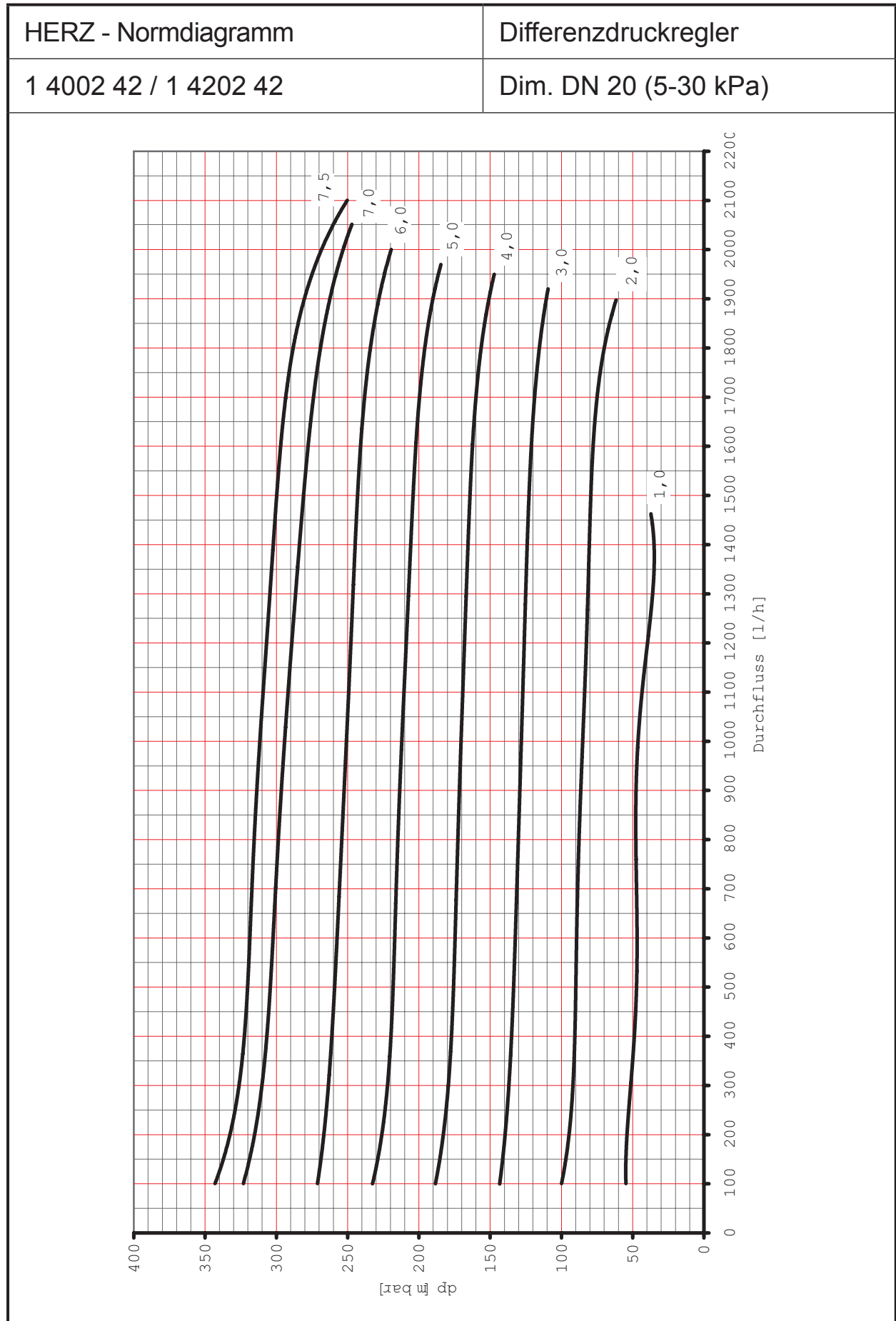
HERZ - Normdiagramm	Differenzdruckregler
1 4002 41 / 1 4202 41	Dim. DN 15 (5-30 kPa)



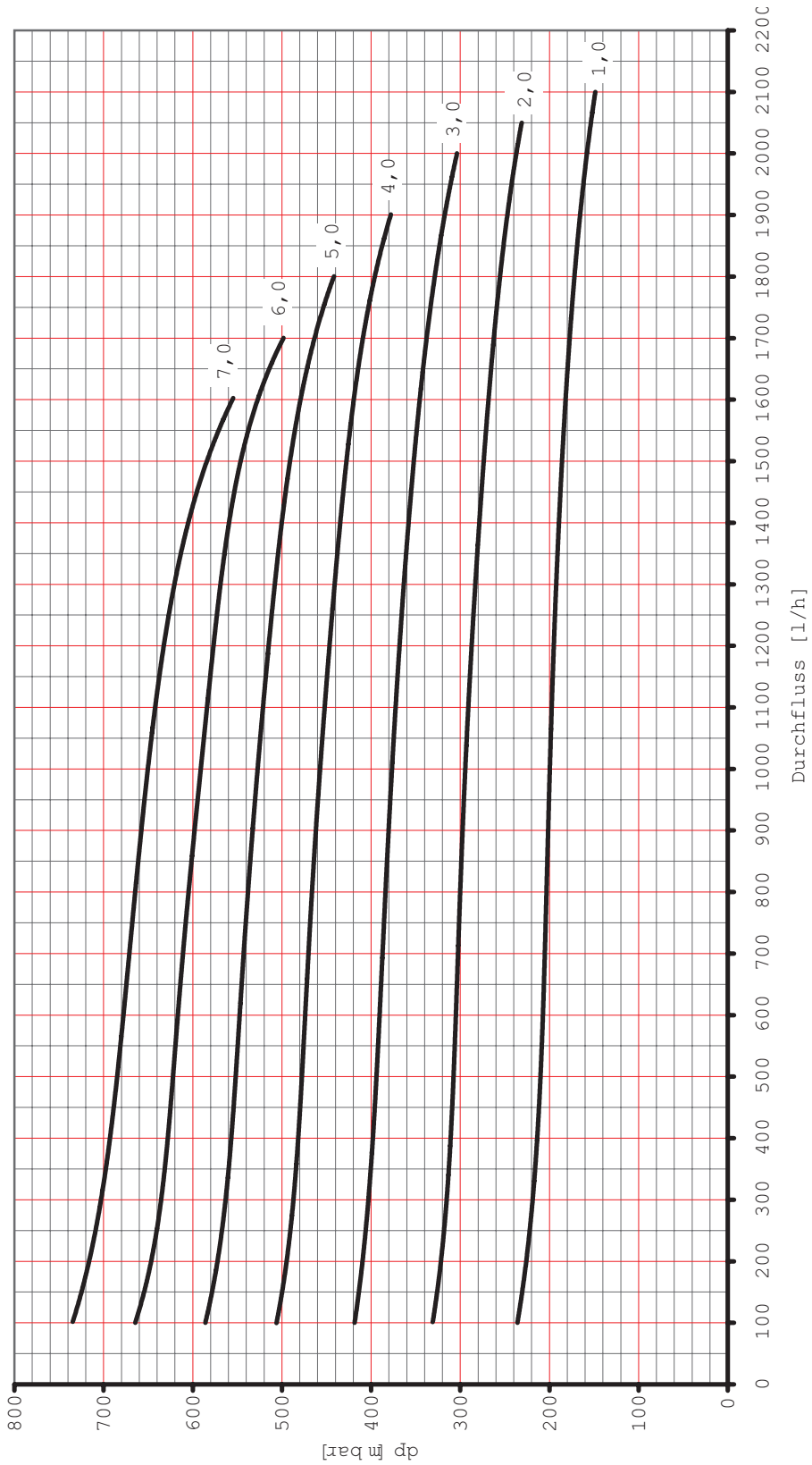
HERZ - Normdiagramm	Differenzdruckregler
1 4002 61 / 1 4202 61	Dim. DN 15 (25-60 kPa)

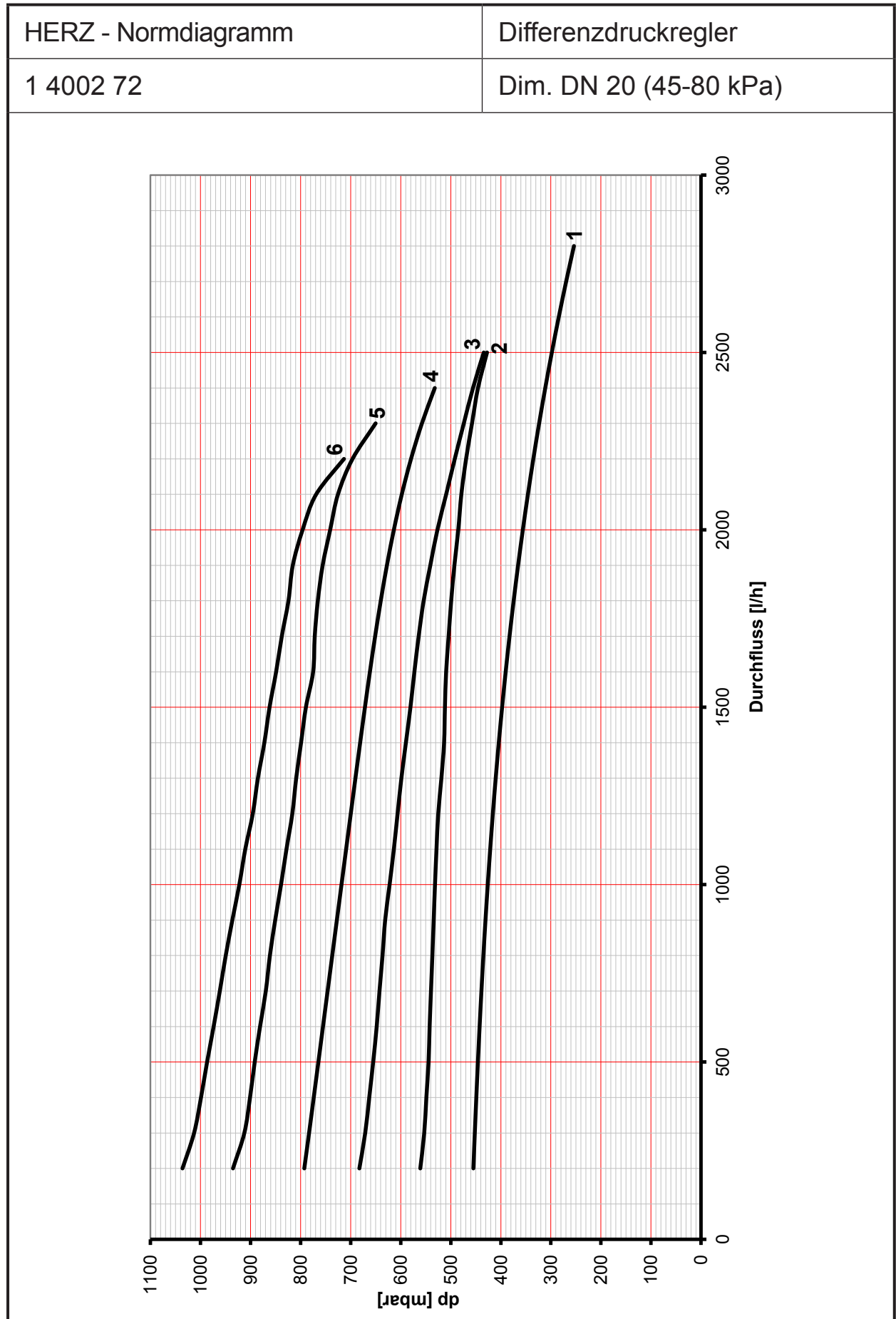


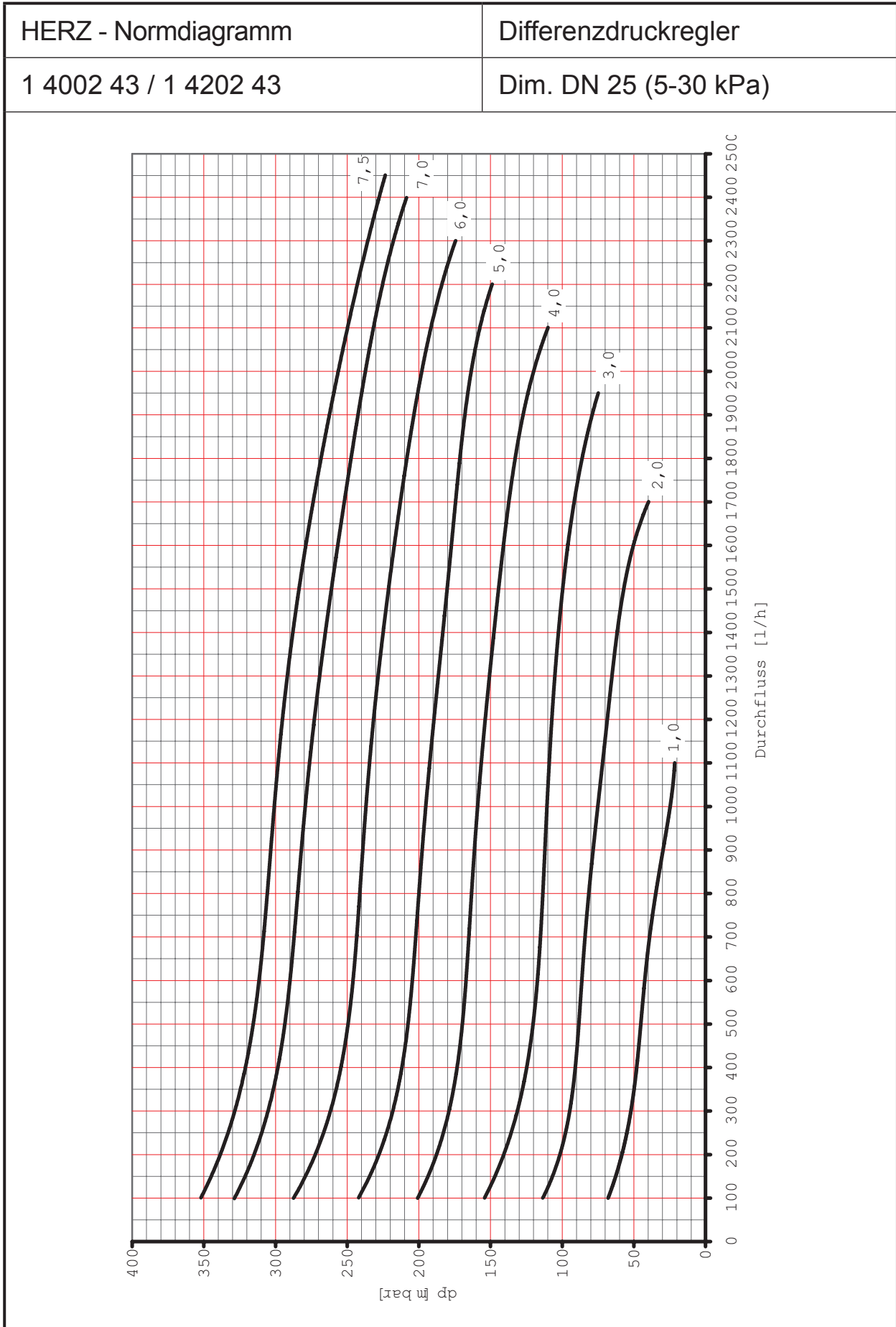


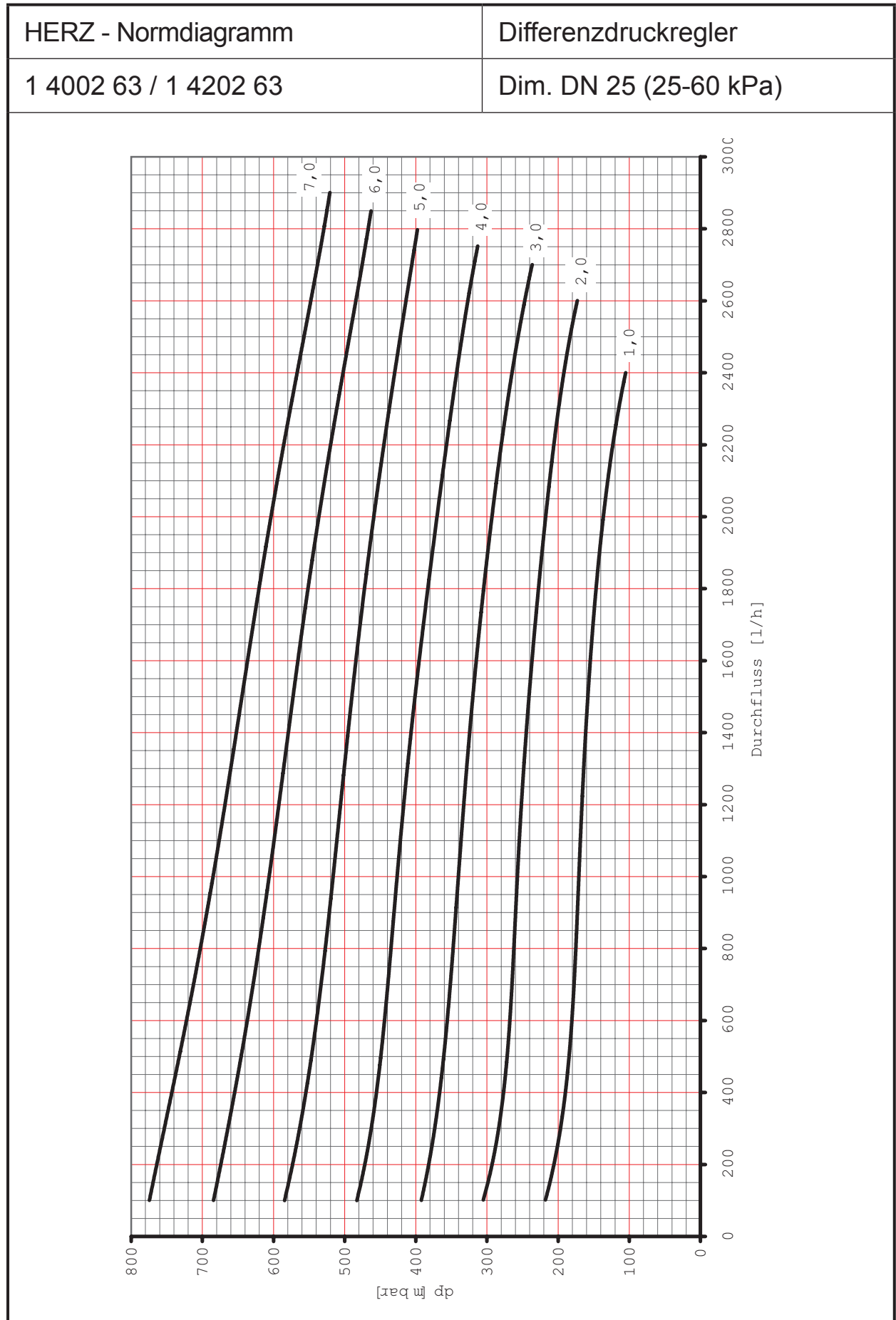


HERZ - Normdiagramm	Differenzdruckregler
1 4002 62 / 1 4202 62	Dim. DN 20 (25-60 kPa)

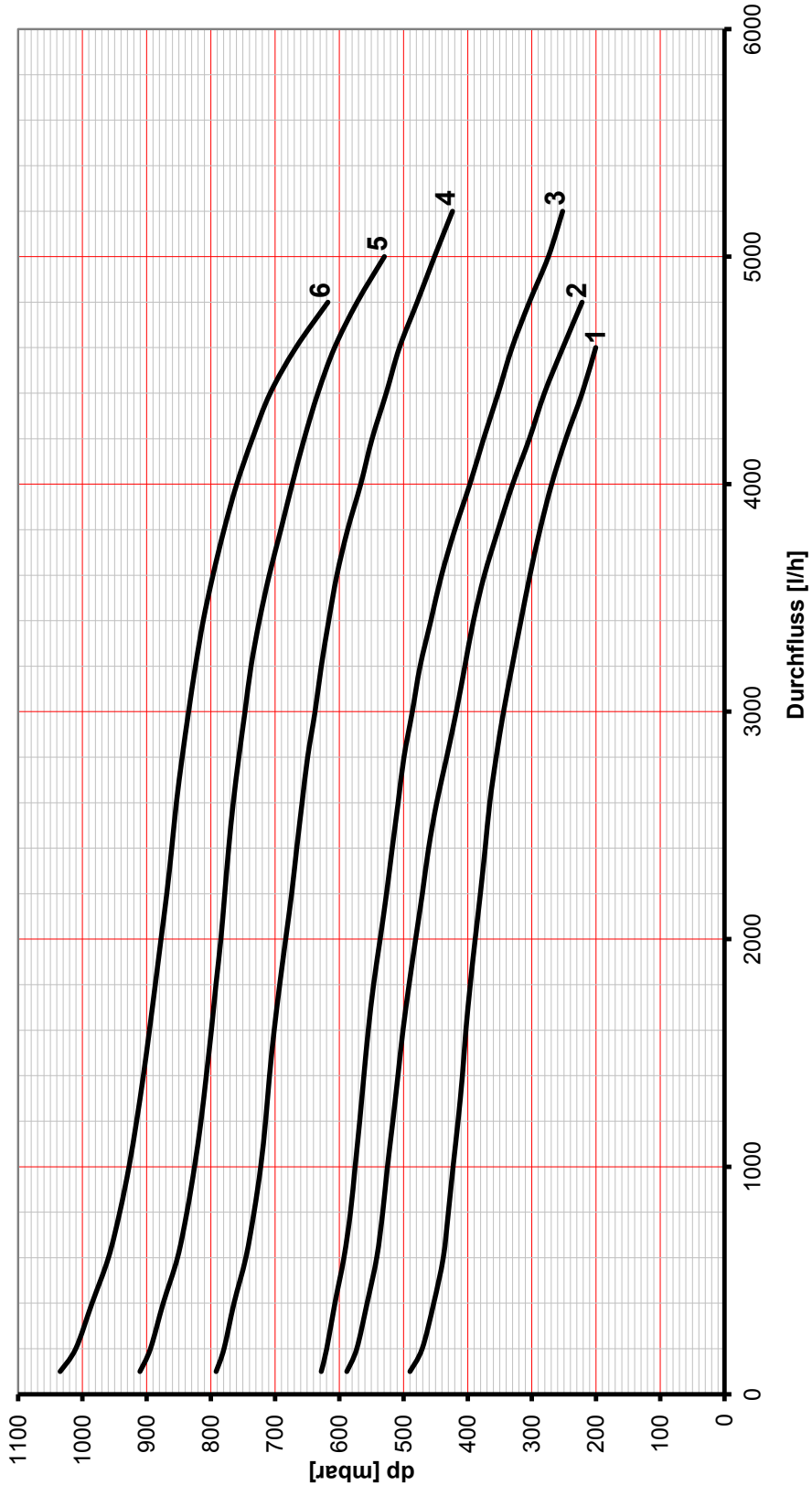


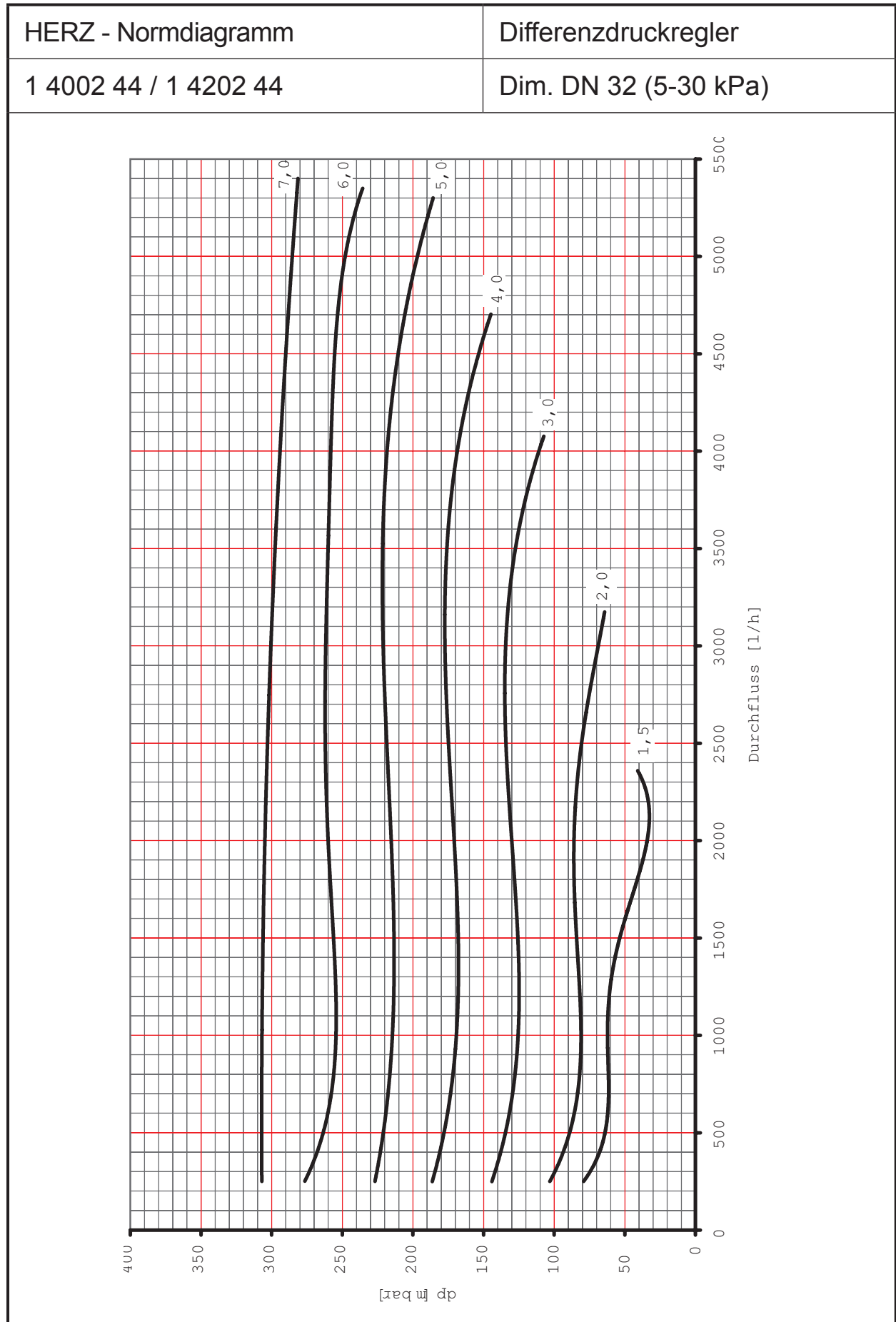


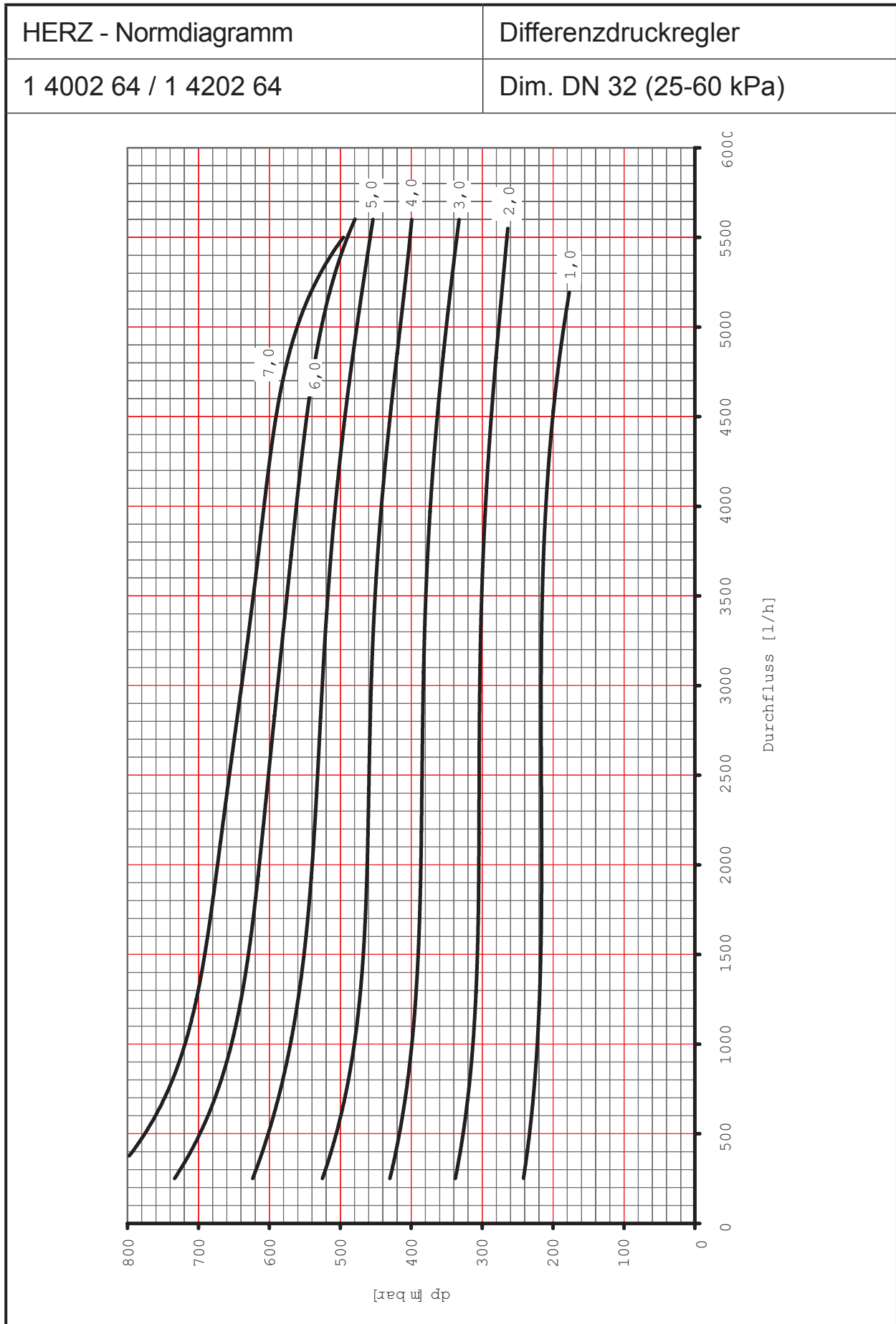


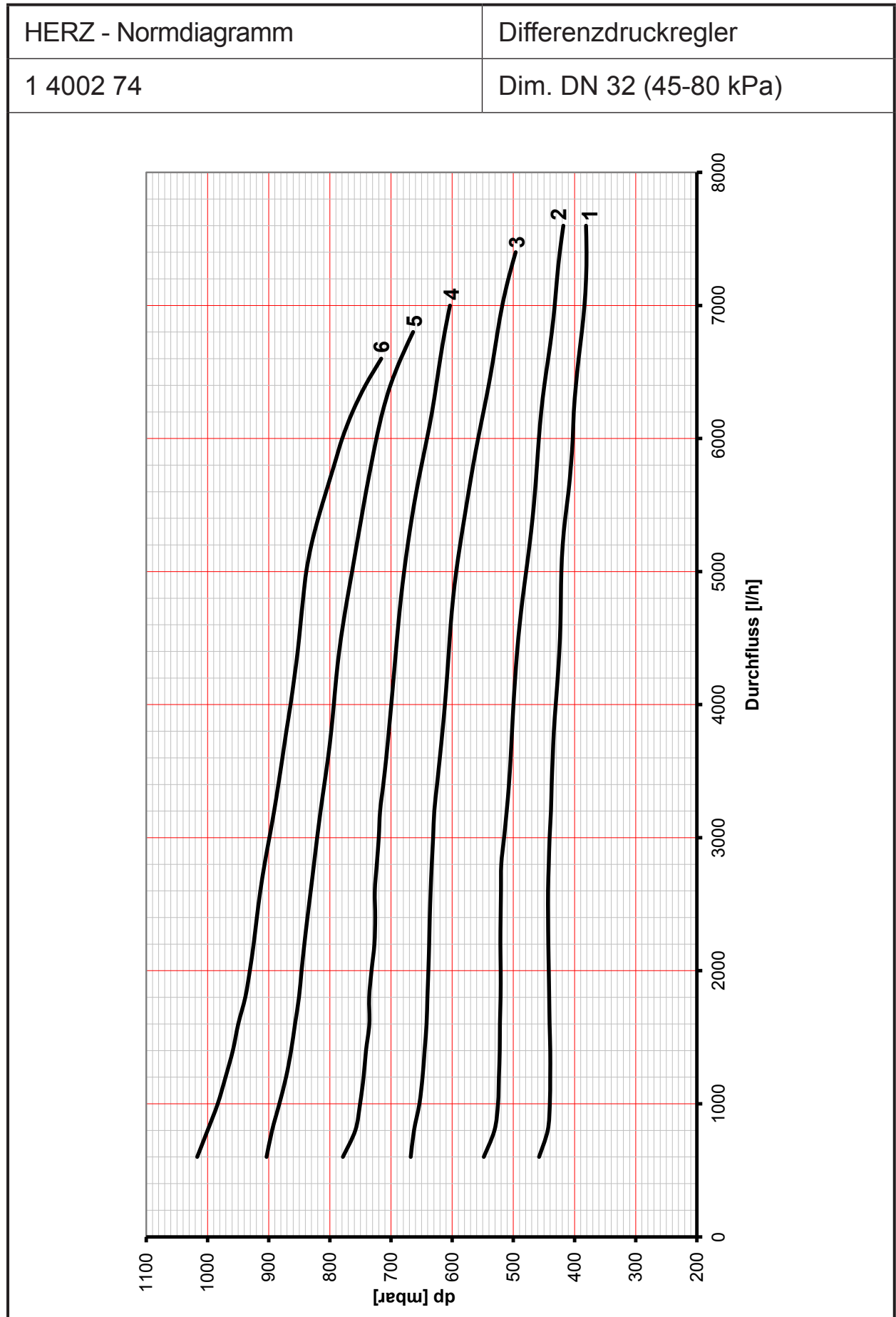


HERZ - Normdiagramm	Differenzdruckregler
1 4002 73	Dim. DN 25 (45-80 kPa)

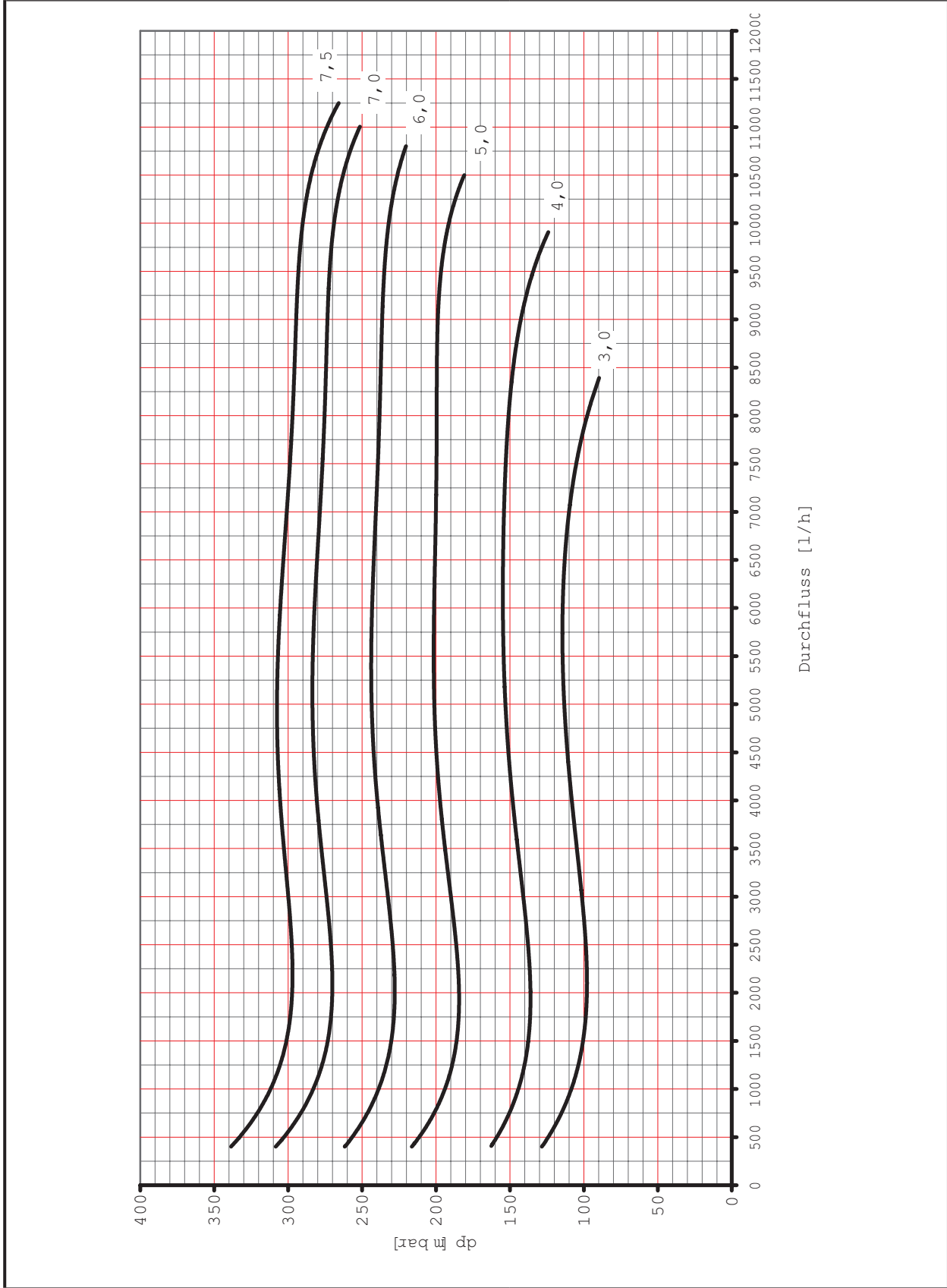


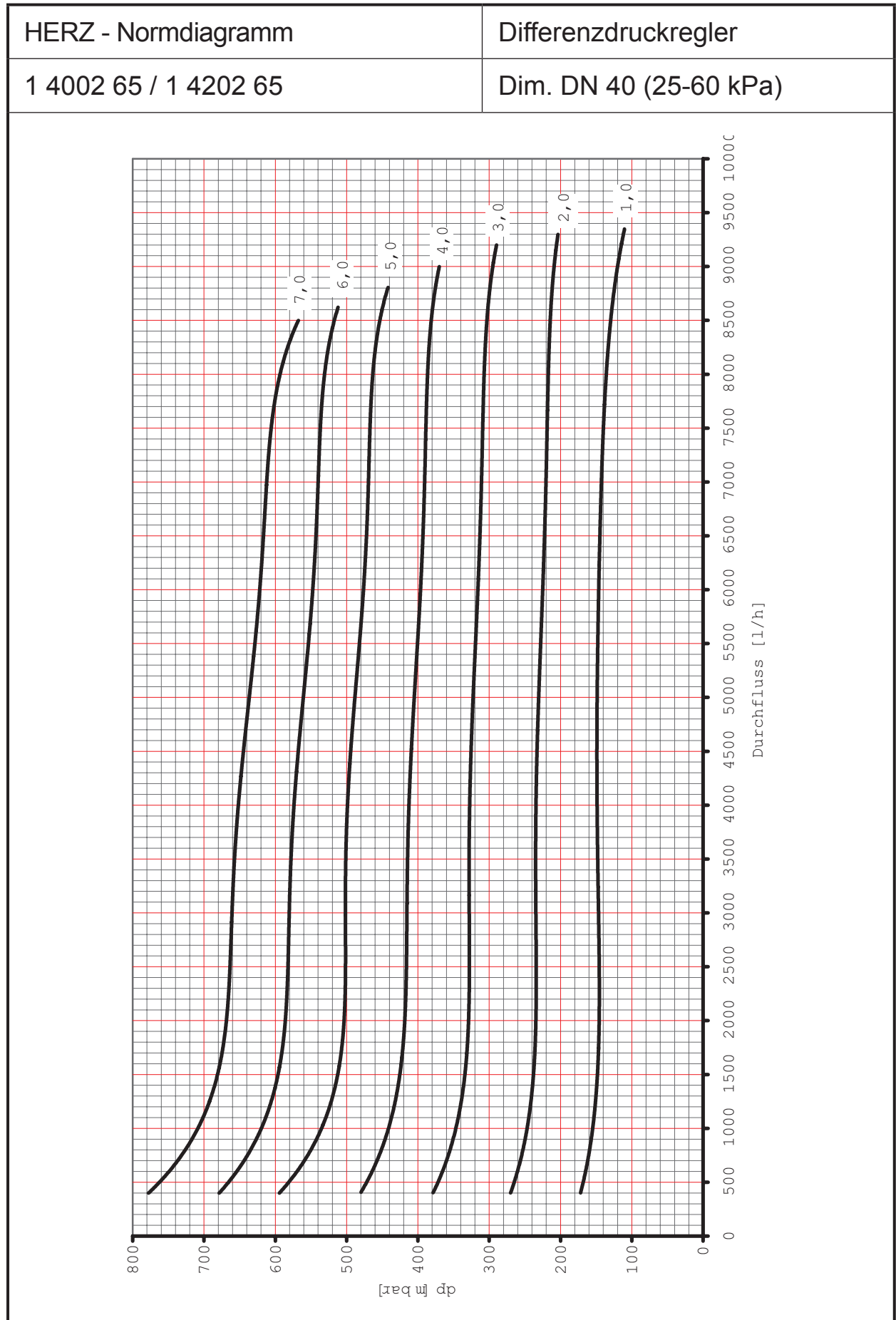


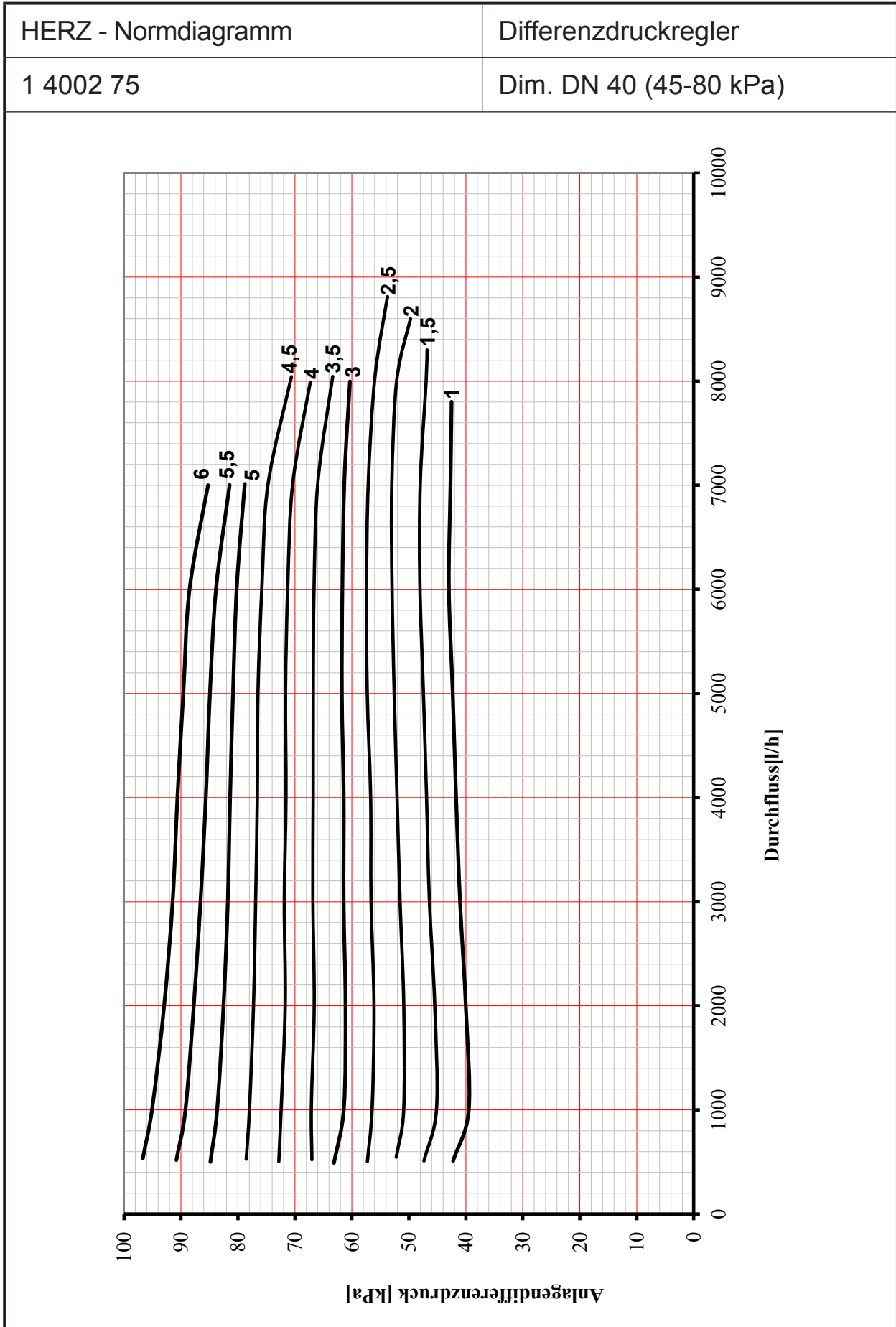


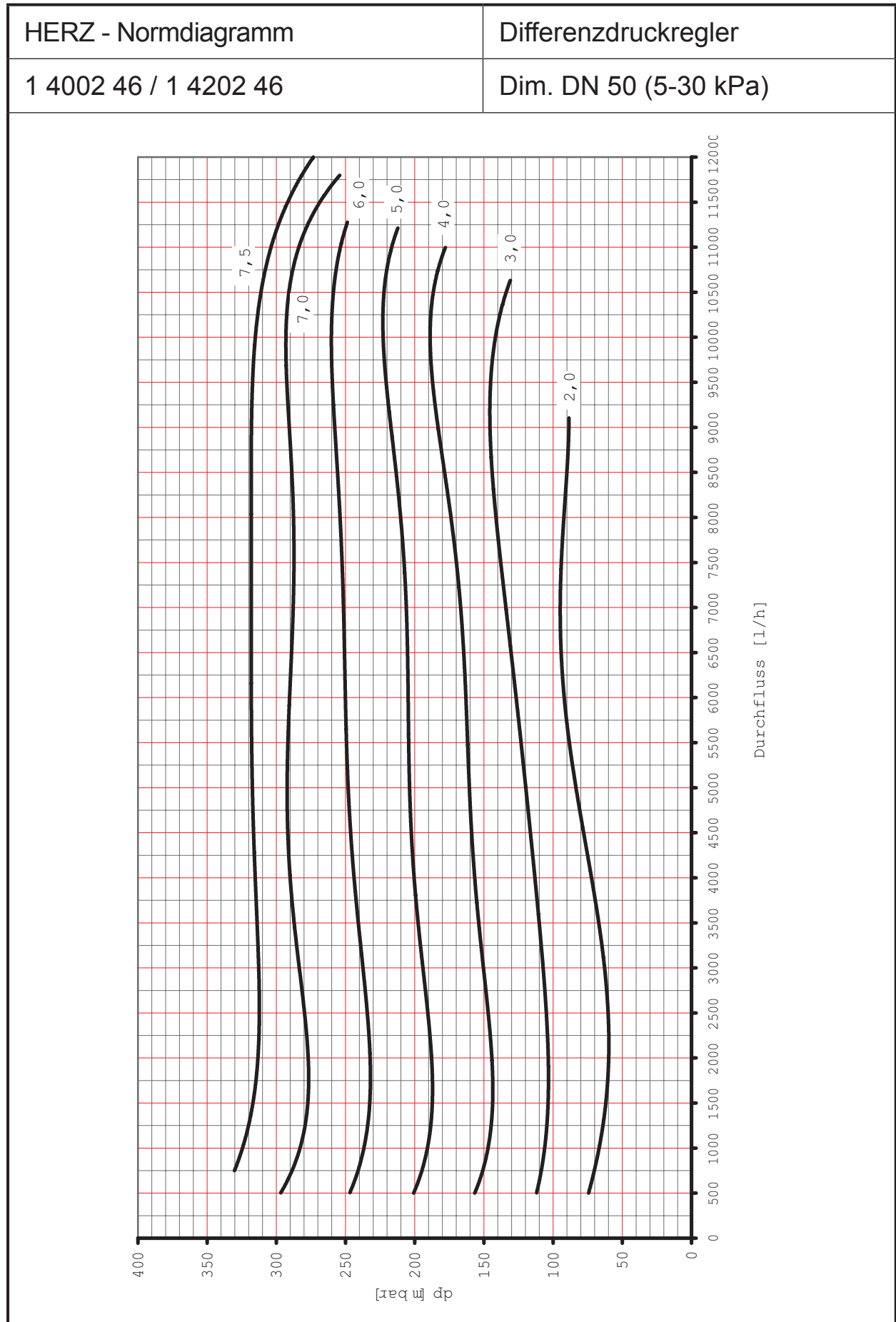


HERZ - Normdiagramm	Differenzdruckregler
1 4002 45 / 1 4202 45	Dim. DN 40 (5-30 kPa)

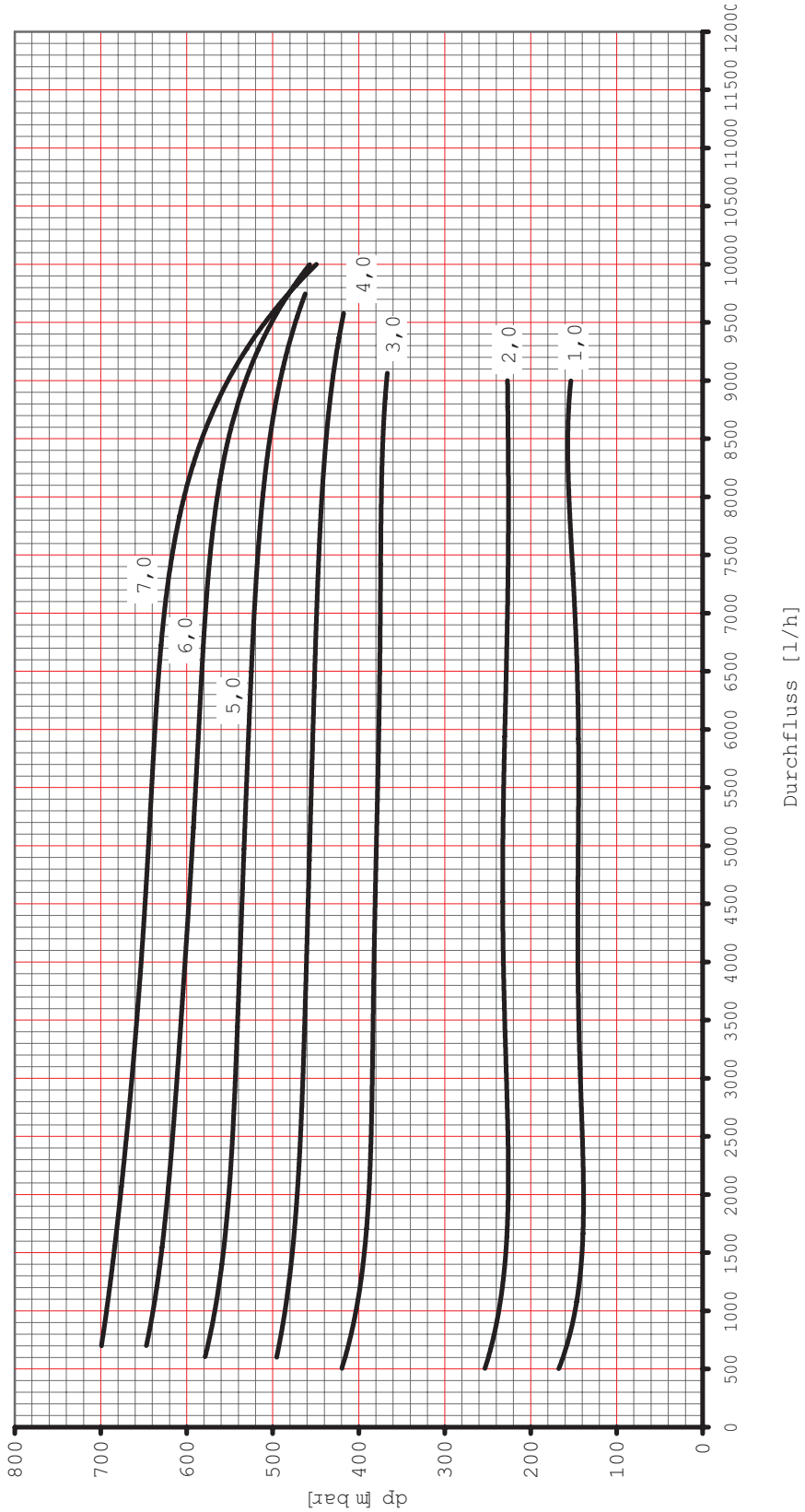


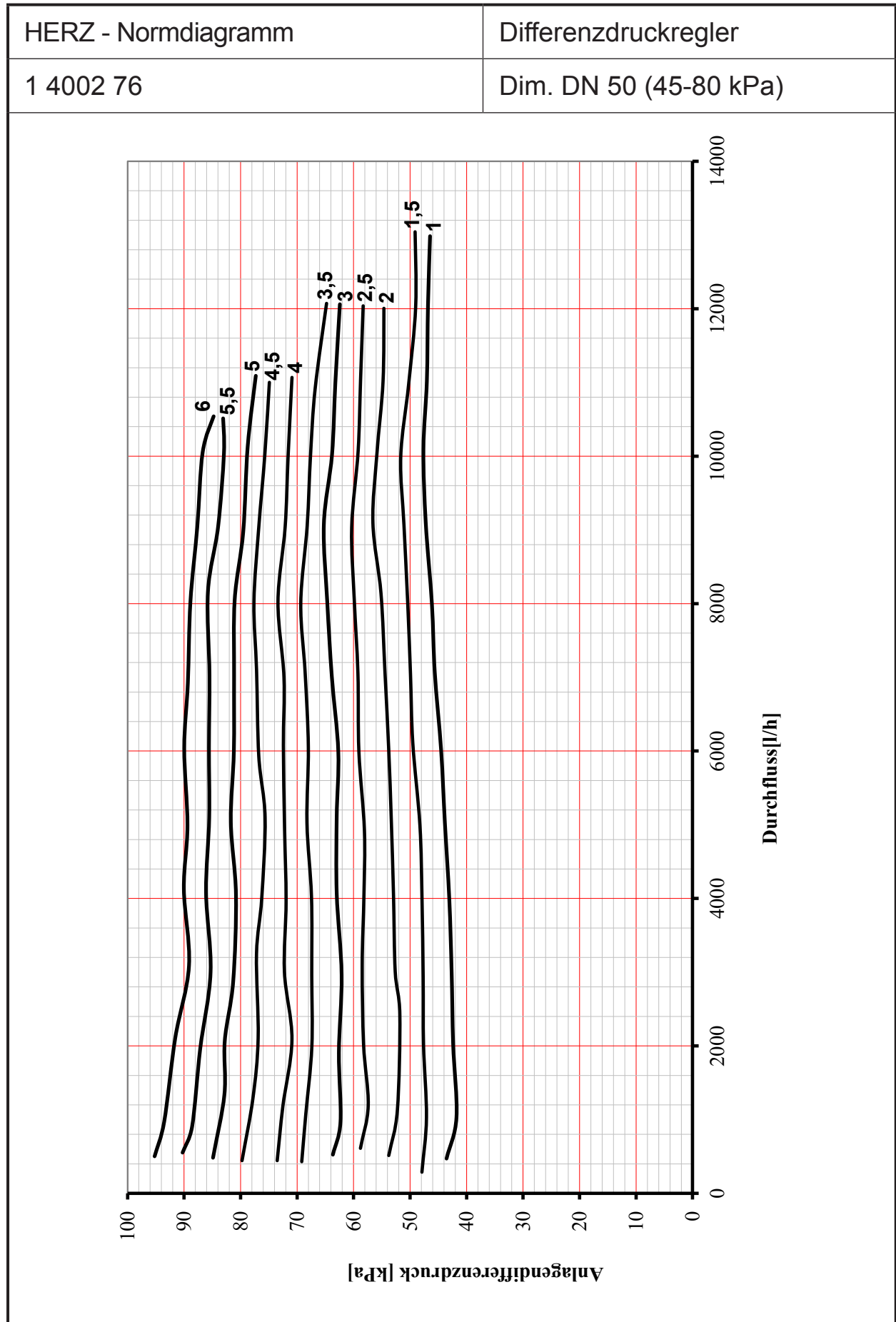






HERZ - Normdiagramm	Differenzdruckregler
1 4002 66 / 1 4202 66	Dim. DN 50 (25-60 kPa)



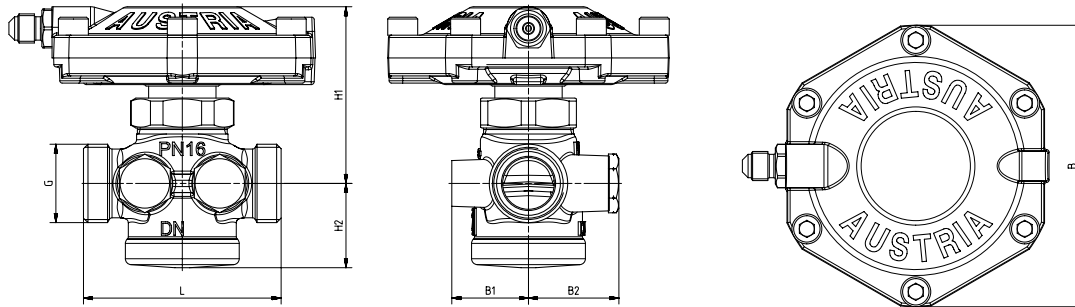


HERZ Differenzdruckregler mit fest eingestelltem Druckregelbereich

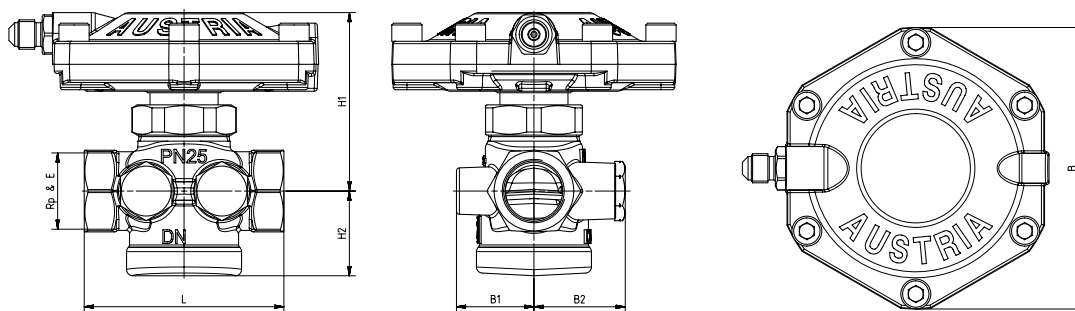
Datenblatt 1 4X02 XX (FIX)

Abmessungen in mm

1 4002 XX



1 4202 XX



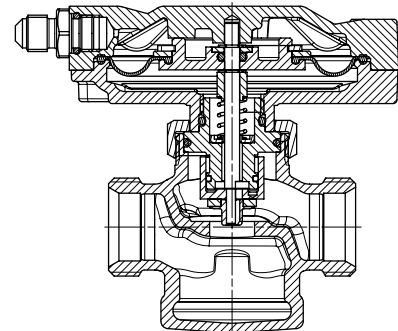
FIX dP	DN	AN		Gewinde	L	H1	H2	B	B1	B2
23 kPa	DN15	1 4002 21	AG	3/4 G	66	59	28	94	26	31
	DN20	1 4002 22		1 G	76	60	29	94	28	33
	DN25	1 4002 23		5/4 flachdichtend	76	60	29	94	28	33
	DN32	1 4002 24		1 1/2 flachdichtend	114	76	47	94	32	32
	DN40	1 4002 25		1 3/4 flachdichtend	132	86	58	94	41	41
	DN50	1 4002 26		2 3/8 flachdichtend	140	86	58	94	41	41
23 kPa	DN15	1 4202 21	IG	1/2"	66	59	28	94	26	31
	DN20	1 4202 22		3/4"	76	60	29	94	28	33
	DN25	1 4202 23		1"	90	60	29	94	28	33
	DN32	1 4202 24		5/4"	114	76	46	94	32	32
	DN40	1 4202 25		1 1/2"	132	86	57	94	41	41
	DN50	1 4202 26		2"	140	86	57	94	41	41
50 kPa	DN15	1 4002 59	AG	3/4 G	66	59	28	94	26	31
13 kPa	DN15	1 4012 01	AG	3/4 G	66	59	28	94	26	31

☑ Technische Daten

	DN15	DN20	DN25	DN32	DN40	DN50
k_{vs} Wert	2,66	4,36	5,38	9,48	14,95	14,95
Betriebsdruck	max. 16 bar (4002) max. 25 bar (4202)					
max. Differenzdruck am Gehäuse	4 bar					
min. Betriebstemperatur	2 °C (reines Wasser); - 20 °C (Frostschutz)					
max. zulässige Betriebstemperatur	bis DN32: 130 °C DN40 - DN50: 110 °C					
Regelbereich (siehe Tabelle oben)	FIX 23 kPa FIX 50 kPa FIX 13 kPa					
Wasserbeschaffenheit	nach ÖNORM H 5195 und VDI 2035 Die Verwendung von Ethylen- und Propylenglykol ist im Mischungsverhältnis 25 - 50 Vol.-% zulässig.					

☑ Werkstoffe

Gehäuse	DZR Messing CC752C
Membrane	EPDM
O-Ringe	EPDM



Im Hanf enthaltenes Ammoniak schädigt Messingventilgehäuse, EPDM Dichtungen werden durch Mineralöle bzw. mineralöhlhaltige Schmierstoffe aufgequollen und führen somit zum Ausfall der EPDM-Dichtungen. Für Frost- und Korrosionsschutzmittel auf der Basis von Ethylen- und Propylenglykol sind die entsprechenden Angaben den Unterlagen des Herstellers zu entnehmen.

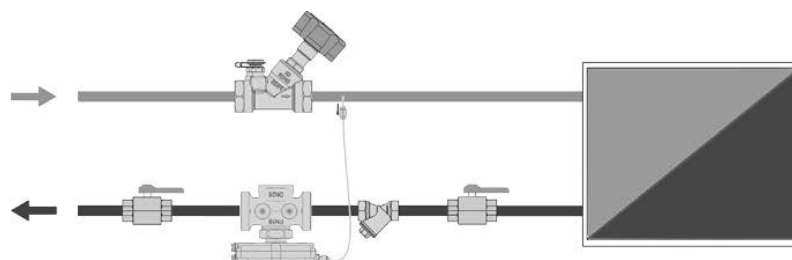
Gemäß Art 33 der REACH-Verordnung (EG Nr. 1907/2006) sind wir verpflichtet, darauf hinzuweisen, dass der Stoff Blei auf der SVHC-Liste geführt wird und dass alle aus Messing bestehenden Bauteile, die in unseren Erzeugnissen verarbeitet sind, mehr als 0,1 % (w/w) Blei (CAS: 7439-92-1 / EINECS: 231-100-4) enthalten. Da Blei als Legierungsbestandteil fest gebunden ist, sind keine Expositionen zu erwarten und daher sind keine zusätzlichen Angaben zur sicheren Verwendung notwendig.

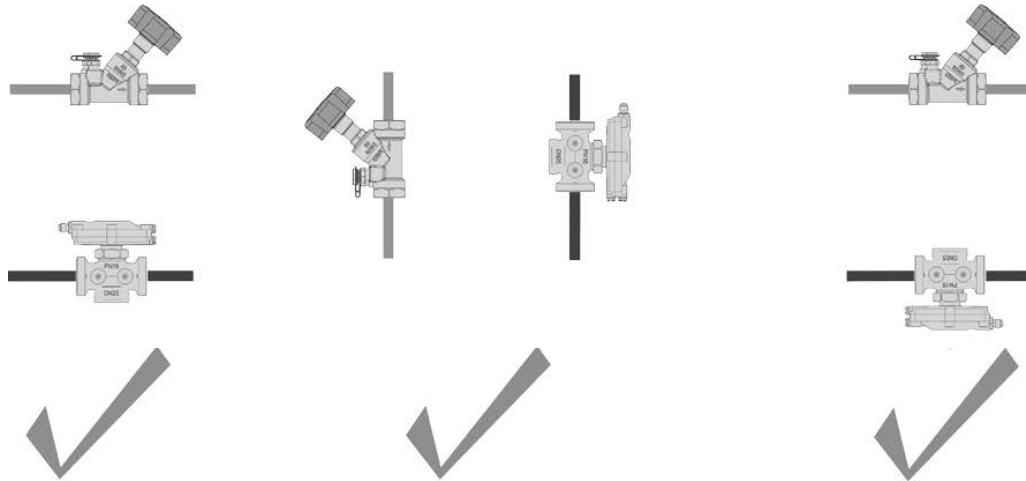
☑ Einsatzbereich

Der Differenzdruckregler ist ein Regler mit linearer Kennlinie in Geradsitzausführung und arbeitet ohne Hilfsenergie. Der Differenzdruck-Sollwert beträgt 23 kPa, 50 kPa bzw 13 kPa. Im Lieferumfang enthalten ist die Impulsleitung (1000 mm), diese ist mit einem Strangregulierventil im Vorlauf zu verbinden.

☑ Einbauhinweise

Der Einbau erfolgt in Rücklauf. Die Strömungsrichtung ist in Pfeilrichtung am Gehäuse angegeben. Es wird der Einbau je eines Absperrventiles vor und nach dem Differenzdruckregler empfohlen.





☑ Warnhinweis

Entsprechend dem Verwendungszweck der Armatur ist saubere Verarbeitung erforderlich.
Die Einbringung von Schmutz kann durch einen HERZ-Schmutzfänger (4111) vermieden werden.

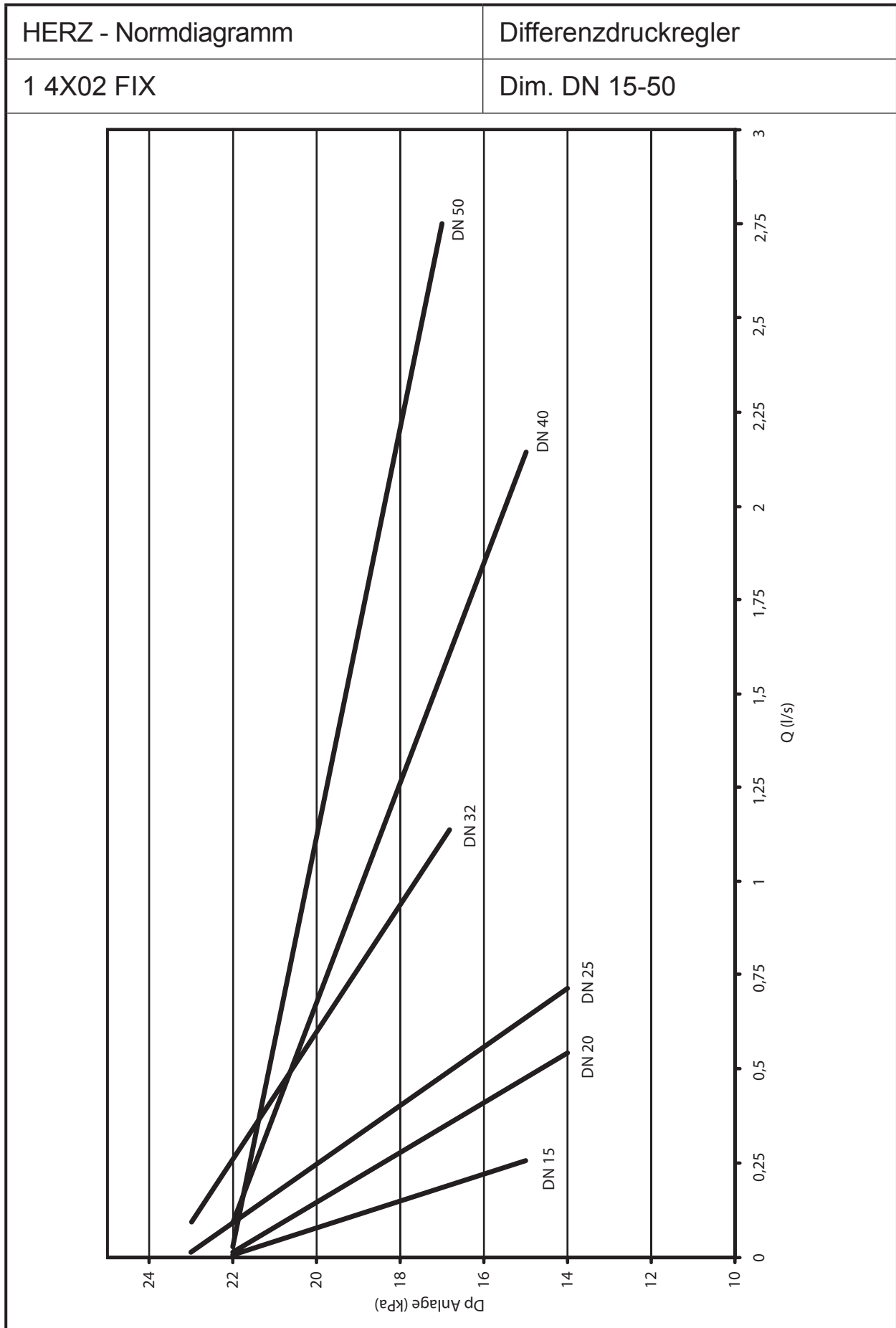
☑ Messventile

Der Einbau von zwei Messventilen erfolgt nebeneinander.
Diese Anordnung gewährleistet in allen Einbaulagen beste Zugänglichkeit und optimales Anschließen von Messgeräten.

☑ Zubehör und Ersatzteile

AN	Dim.	Beschreibung	Bild
1 4002 78	1,0 m	Impulsleitung für Differenzdruckregler mit Kugelhahn 1/8''.	
1 4002 80	2,0 m	Impulsleitung für Differenzdruckregler mit Anschlußnippel 1/8 G x 1/4 G.	
1 0269 19	1/8 x 1/4	Anschlußnippel für Impulsleitung	
1 0269 09	1/8 x 1/8	Anschlußnippel für Impulsleitung	

1 0284 01	1/4	Schnellmessventil für HERZ-Regulierventil, Kappe blau (Rücklauf)	
1 0284 02	1/4	Schnellmessventil für HERZ-Regulierventil, Kappe rot (Vorlauf)	
1 0284 11	1/4	Schnellmessventil für HERZ-Regulierventil, verlängerte Bauform, Kappe blau (Rücklauf)	
1 0284 12	1/4	Schnellmessventil für HERZ-Regulierventil, verlängerte Bauform, Kappe rot (Vorlauf)	
1 0284 21	1/4	HERZ-Messventil mit Entleerung, Kappe blau (Rücklauf)	
1 0284 22	1/4	HERZ-Messventil mit Entleerung, Kappe rot (Vorlauf)	

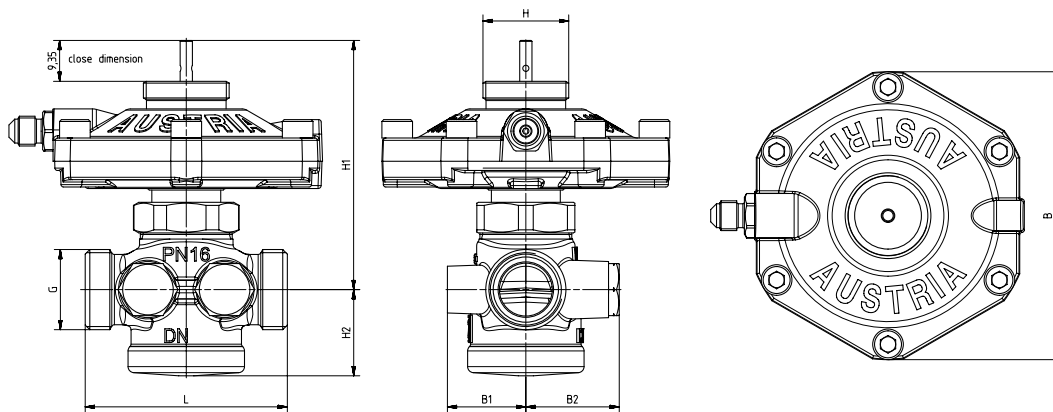


HERZ Differenzdruckregler mit fest eingestellt Druckregelbereich und Anschlußgewinde für Antriebe

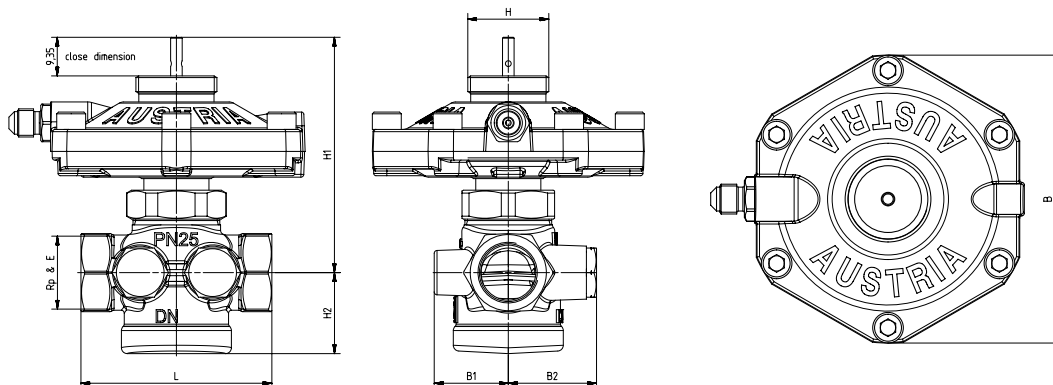
Datenblatt 1 4X02 XX (FIX TS)

Abmessungen in mm

1 4002 XX



1 4202 XX



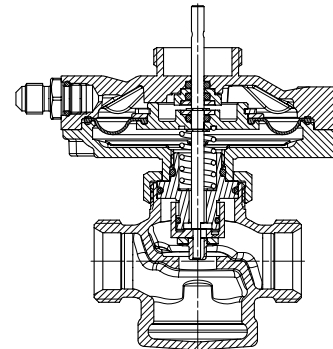
FIX TS [kPa]	DN	AN	Antrieb	Gewinde	L	H1	H2	B	B1	B2	
23 kPa	DN15	1 4002 81	M28*1,5	AG	3/4 G	66	81	28	94	26	31
	DN20	1 4002 82	M28*1,5		1 G	76	82	29	94	28	33
	DN25	1 4002 83	M28*1,5		5/4 flachdichtend	76	82	29	94	28	33
	DN32	1 4002 84	M28*1,5		1 1/2 flachdichtend	114	98	47	94	32	32
	DN40	1 4002 85	M28*1,5		1 3/4 flachdichtend	132	108	58	94	41	41
	DN50	1 4002 86	M28*1,5		2 3/8 flachdichtend	140	108	58	94	41	41
23 kPa	DN15	1 4202 21	M28*1,5	IG	1/2"	66	59	28	94	26	31
	DN20	1 4202 22	M28*1,5		3/4"	76	60	29	94	28	33
	DN25	1 4202 23	M28*1,5		1"	90	60	29	94	28	33
	DN32	1 4202 24	M28*1,5		5/4"	114	76	46	94	32	32
	DN40	1 4202 25	M28*1,5		1 1/2"	132	86	57	94	41	41
	DN50	1 4202 26	M28*1,5		2"	140	86	57	94	41	41

50 kPa	DN15	1 4002 91	M28*1,5	AG	3/4 G	66	81	28	94	26	31
	DN20	1 4002 92	M28*1,5		1 G	76	82	29	94	28	33
	DN25	1 4002 93	M28*1,5		5/4 flachdichtend	76	82	29	94	28	33
	DN32	1 4002 94	M28*1,5		1 1/2 flachdichtend	114	98	47	94	32	32
	DN40	1 4002 95	M28*1,5		1 3/4 flachdichtend	132	108	58	94	41	41
	DN50	1 4002 96	M28*1,5		2 3/8 flachdichtend	140	108	58	94	41	41
13 kPa	DN15	1 4002 11	M28*1,5	AG	3/4 G	66	81	28	94	26	31

Werkstoffe

Gehäuse	DZR Messing CC752C
Membrane	EPDM
O-Ringe	EPDM

Im Hanf enthaltenes Ammoniak schädigt Messingventilgehäuse, EPDM Dichtungen werden durch Mineralöle bzw. mineralölhaltige Schmierstoffe aufgequollen und führen somit zum Ausfall der EPDM-Dichtungen. Für Frost- und Korrosionsschutzmittel auf der Basis von Ethylen- und Propylenglykol sind die entsprechenden Angaben den Unterlagen des Herstellers zu entnehmen.



Gemäß Art 33 der REACH-Verordnung (EG Nr. 1907/2006) sind wir verpflichtet, darauf hinzuweisen, dass der Stoff Blei auf der SVHC-Liste geführt wird und dass alle aus Messing bestehenden Bauteile, die in unseren Erzeugnissen verarbeitet sind, mehr als 0,1 % (w/w) Blei (CAS: 7439-92-1 / EINECS: 231-100-4) enthalten. Da Blei als Legierungsbestandteil fest gebunden ist, sind keine Expositionen zu erwarten und daher sind keine zusätzlichen Angaben zur sicheren Verwendung notwendig.

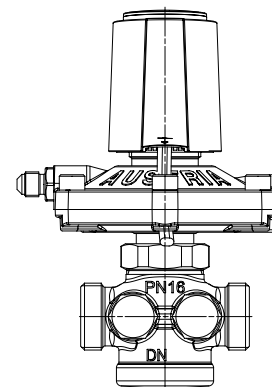
Einsatzbereich

Der Differenzdruckregler ist ein Regler mit linearer Kennlinie in Geradsitzausführung und arbeitet ohne Hilfsenergie. Der Differenzdruck-Sollwert beträgt 23 kPa, 50 kPa bzw 13 kPa. Im Lieferumfang enthalten ist die Impulsleitung (1000 mm), diese ist mit einem Strangregulierungsventil im Vorlauf zu verbinden.

Funktionsbeschreibung

Automatisches HERZ Strangregulierungsventil mit integriertem Zonenventil Modell 4002-FIX-TS und thermischem Antrieb.

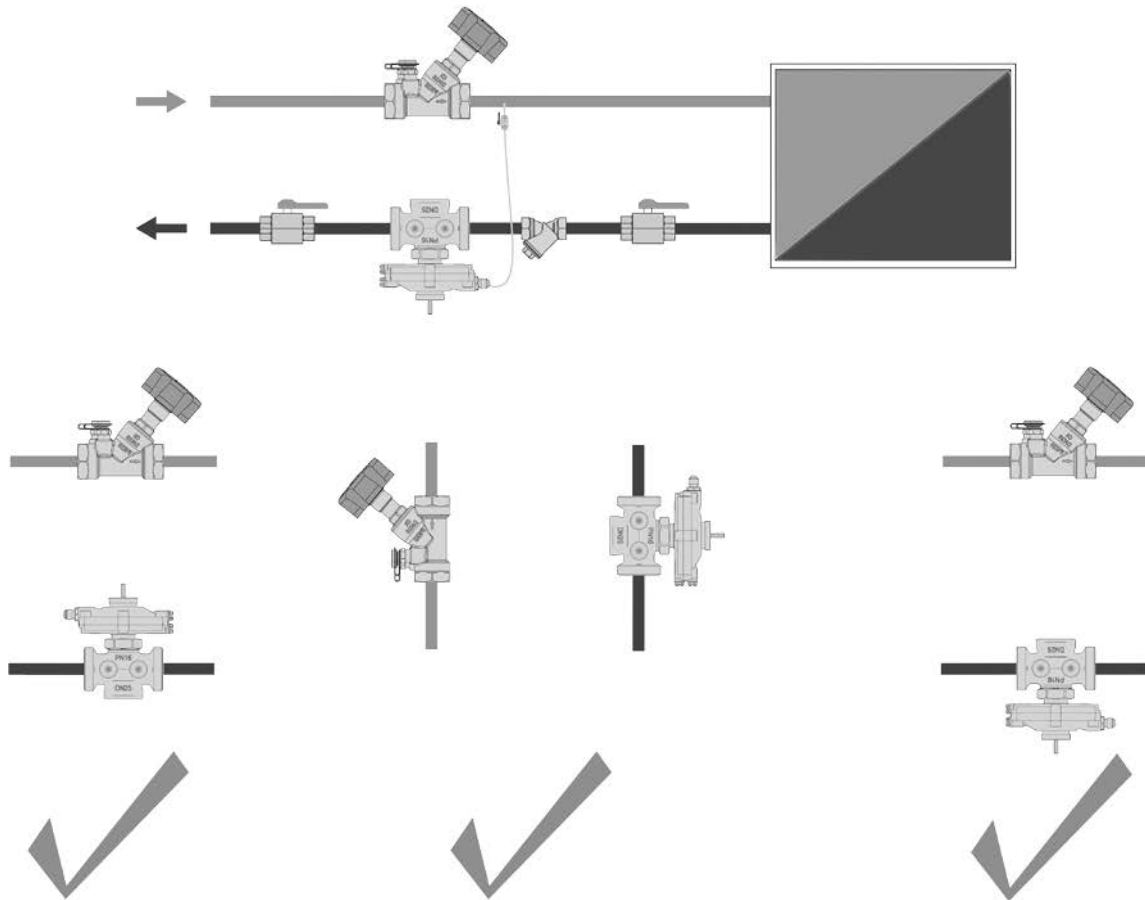
In Zweirohr-Heizungsanlagen werden alle Radiatoren mit voreinstellbaren Thermostatregelventilen und Thermostatköpfen (außer im Raum mit Raumtemperaturregler) ausgestattet. Je Wohnung bzw. je Zone mit maximal 8 Radiatoren wird ein Differenzdruckregler mit fester Voreinstellung – z.B. 13kPa – verbaut. Das im Differenzdruckregler integrierte Zonenventil wird mittels Zweipunkt-Stellantrieb und einem programmierbaren Raumtemperaturregler je nach Wunsch geöffnet oder geschlossen. Zu beachten ist, dass das Proportionalband für die Heizkörper-Thermostatventile zwischen 0,5 und 1,5 K gewählt wird und im Wohnraum, in dem der Raumtemperaturregler positioniert ist, die Ventile mit einem HERZ Handrad ausgestattet werden sollen (Ventile immer voll geöffnet).



Da alle Differenz- und Volumenstromregler der Serien 4001 und 4002 ein druckentlastetes Oberteil haben, können diese automatischen Zonenventile auch in Steigsträngen von fernwärmeversorgten Anlagen und witterungsgeführten Sekundäranlagen eingesetzt werden. In diesen Fällen ist jedoch die werkseitige Voreinstellung mit 23 kPa zu wählen. Die Stellkräfte des thermischen Antriebs von 100 Nm sind in jedem Fall ausreichend.

Einbauhinweise

Der Einbau erfolgt in Rücklauf. Die Strömungsrichtung ist in Pfeilrichtung am Gehäuse angegeben. Es wird der Einbau je eines Absperrventiles vor und nach dem Differenzdruckregler empfohlen.



Warnhinweis

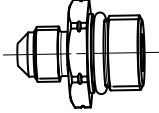
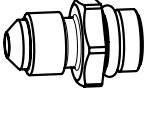
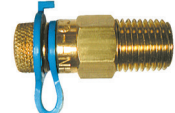


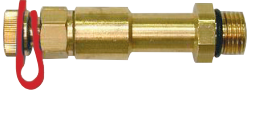



Entsprechend dem Verwendungszweck der Armatur ist saubere Verarbeitung erforderlich. Die Einbringung von Schmutz kann durch einen HERZ-Schmutzfänger (4111) vermieden werden.

Messventile

Der Einbau von zwei Messventilen erfolgt nebeneinander. Diese Anordnung gewährleistet in allen Einbaulagen beste Zugänglichkeit und optimales Anschließen von Messgeräten.

Zubehör und Ersatzteile

AN	Dim.	Beschreibung	Bild
1 4002 78	1,0 m	Impulsleitung für Differenzdruckregler mit Kugelhahn 1/8''.	
1 4002 80	2,0 m	Impulsleitung für Differenzdruckregler mit Anschlußnippel 1/8 G x 1/4 G.	

1 0269 19	1/8 x 1/4	Anschlußnippel für Impulsleitung	
1 0269 09	1/8 x 1/8	Anschlußnippel für Impulsleitung	
1 0284 01	1/4	Schnellmessventil für HERZ-Regulierventil, Kappe blau (Rücklauf)	
1 0284 02	1/4	Schnellmessventil für HERZ-Regulierventil, Kappe rot (Vorlauf)	
1 0284 11	1/4	Schnellmessventil für HERZ-Regulierventil, verlängerte Bauform, Kappe blau (Rücklauf)	
1 0284 12	1/4	Schnellmessventil für HERZ-Regulierventil, verlängerte Bauform, Kappe rot (Vorlauf)	
1 0284 21	1/4	HERZ-Messventil mit Entleerung, Kappe blau (Rücklauf)	
1 0284 22	1/4	HERZ-Messventil mit Entleerung, Kappe rot (Vorlauf)	
1 7708 52	M28*1,5	HERZ-Thermomotor für 2-Punktregelung. 24 V ~. NC.	
1 7708 53	M28*1,5	HERZ-Thermomotor für 2-Punktregelung. 230 V ~. NC.	

