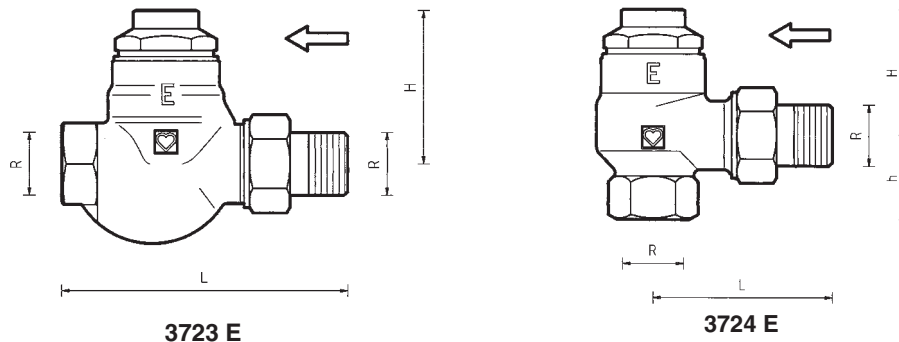


HERZ-RL-1-E

Rücklaufventile mit maximalem Durchfluß für Einrohranlagen

Normblatt für **3723 E/3724 E**, Ausgabe 0711

Einbaumaße in mm



Bestellnummer	Bezeichnung	DN	R	L	H	h
1 3723 01	Durchgangsform	15	1/2	95	43	-
1 3723 02		20	3/4	109	43	-
1 3723 03		25	1	126	43	-
1 3724 01	Eckform	15	1/2	62	43	29
1 3724 02		20	3/4	66	35	29
1 3724 03		25	1	75	35	34

Ausführungen

Standardmodelle mit Gewindemuffen in vernickelter Ausführung.

Betriebsdaten

Max. Betriebstemperatur 120 °C
Max. Betriebsdruck 10 bar

Heizwasserqualität entsprechend ÖNORM H 5195 bzw. VDI-Richtlinie 2035.

Anwendungsgebiet

Wasserheizungsanlagen.

Durch den Einbau des Rücklaufventils ist der Heizkörper-Rücklaufanschluß absperrbar. Dadurch kann bei gleichzeitiger Absperrung des Vorlaufventils der Heizkörper bei unter Druck stehender Anlage demontiert werden.

Heizkörperanschluß

R 1/2, R 3/4 Eisenrohranschluß 6210 konischdichtend, montiert.
Die Verwendung des HERZ-Montageschlüssels 6680 wird empfohlen.
R 1 Eisenrohranschluß 6209 konischdichtend, montiert.

Konstruktive Besonderheiten Absperrung

Die Absperrung erfolgt über die Ventilspindel, welche mit dem HERZ-Mehrzweckschlüssel 1 **6625** 00 oder einem Innensechskantschlüssel SW 8 auf- und zuge dreht werden kann.

Sitzdichtung

Die Sitzdichtung ist weichdichtend.

Spindelabdichtung

Die Ventilspindel wird nach außen mittels Doppel-O-Ringes abgedichtet. Dies gewährleistet bis zur angegebenen Betriebstemperatur Leichtgängigkeit und Wartungsfreiheit des Ventils auf Dauer.

Zubehör

1 **6625** 00 Mehrzweckschlüssel für Betätigung der Ventilspindel
1 **6680** 00 Montageschlüssel für Anschlüsse

HERZ-Normdiagramm	HERZ-RL-1-E
-------------------	-------------

Art. Nr. 3723 E • 3724 E	Dim. 1/2 - 1
--------------------------	--------------

