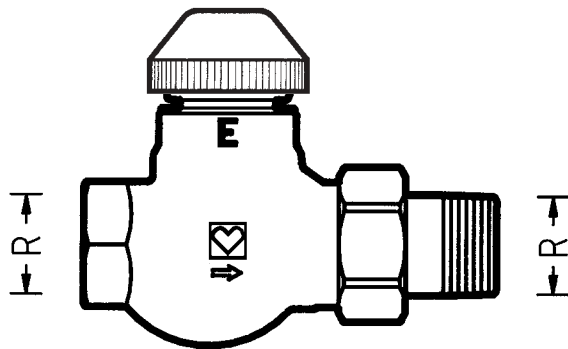


HERZ-TS-E

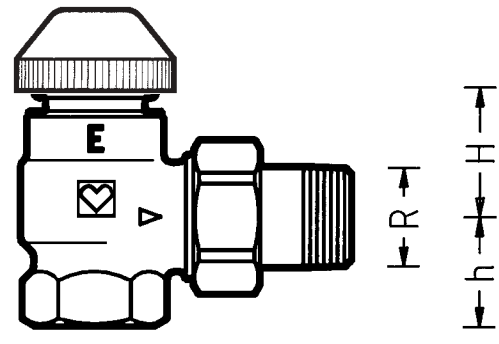
Thermostatventil-Unterteile mit maximalem Durchfluss Standardmodelle

Normblatt **TS-E**, Ausgabe 0711

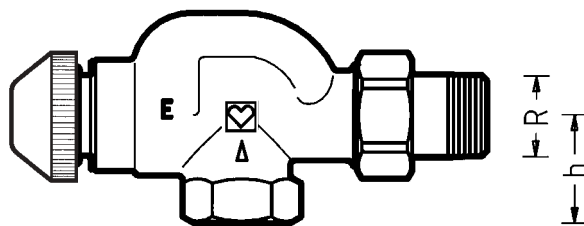
Einbaumaße in mm



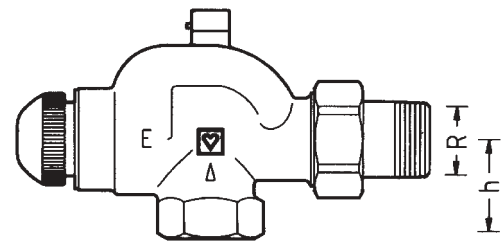
7723 E



7724 E



7728 E



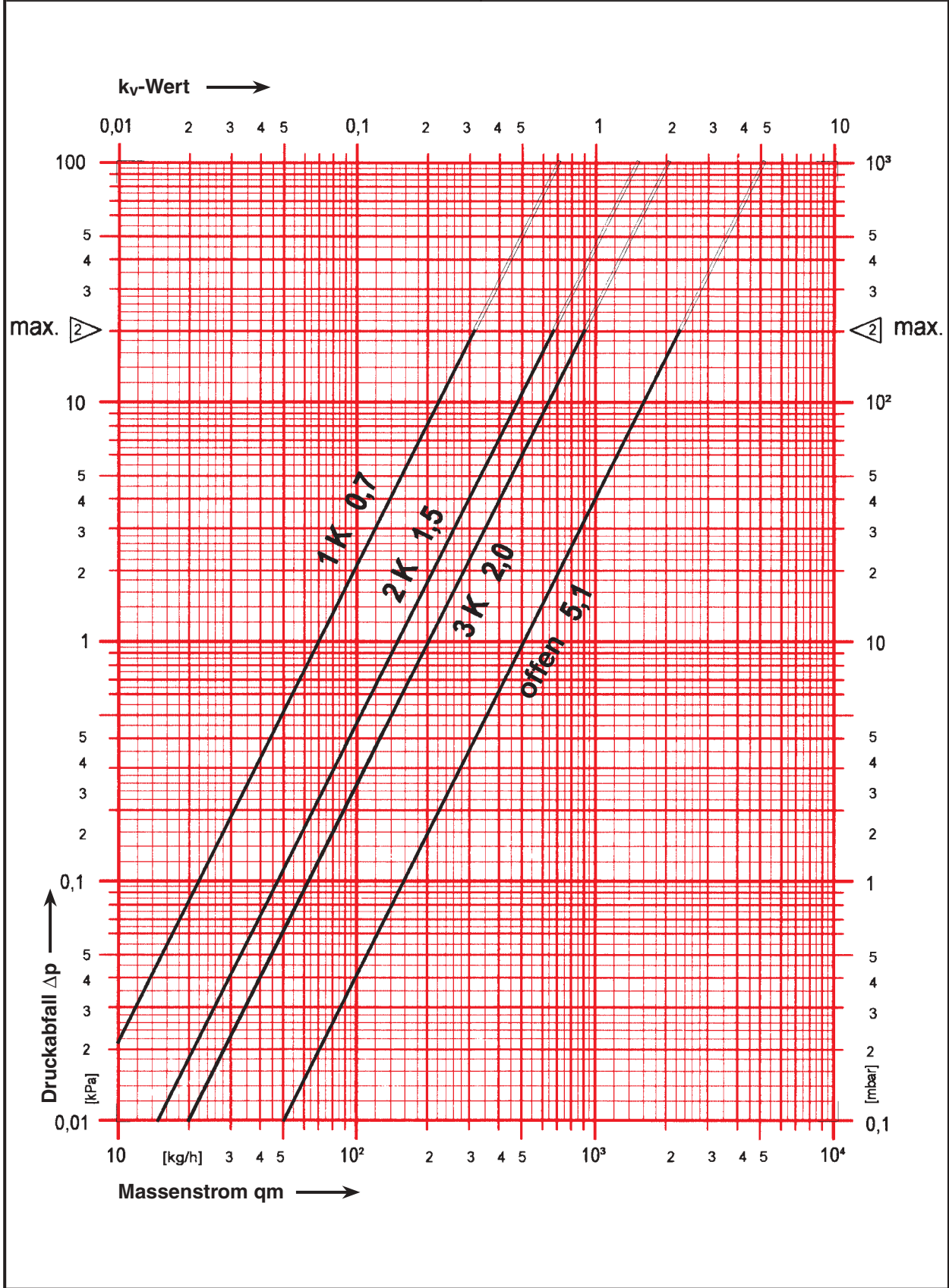
7728 21 E

Bestellnummer	Bezeichnung	DN	R	L	H	h
1 7723 11	Durchgangsform	15	1/2	95	43	-
1 7723 02		20	3/4	109	43	-
1 7723 03		25	1	126	43	-
1 7724 11	Eckform	15	1/2	62	43	29
1 7724 02		20	3/4	66	35	29
1 7724 03		25	1	75	35	34
1 7728 11	Eckform spezial	15	1/2	74	55	35
1 7728 02		20	3/4	80	55	35
1 7728 03		25	1	82	56	59
1 7728 21	Entlüftungsventil	15	1/2	74	55	35

Ausführungen HERZ-TS-E

Standardmodelle mit Gewindemuffen in vernickelter Ausführung mit weißer Schutzkappe.

HERZ-Normdiagramm	HERZ-TS-E
Art. Nr. 7723 E, 7724 E, 7728 E	Dim. R = 1/2, 3/4, 1



☑ Weitere Ausführungen HERZ-TS-90-E

Universalmodelle mit Spezialmuffe für Gewinderohr und Klemmsetanschluss

1 7723 00	3/8	Durchgangsform
1 7723 01	1/2	Durchgangsform
1 7724 00	3/8	Eckform
1 7724 01	1/2	Eckform
1 7728 00	3/8	Eckform spezial
1 7728 01	1/2	Eckform spezial
1 7758 00	3/8	3-Achsenventil „AB“, Ventil links vom Heizkörper
1 7758 01	1/2	3-Achsenventil „AB“, Ventil links vom Heizkörper
1 7759 00	3/8	3-Achsenventil „CD“, Ventil rechts vom Heizkörper
1 7759 01	1/2	3-Achsenventil „CD“, Ventil rechts vom Heizkörper

Für diese Ventile ist ein separates Normblatt erhältlich.

☑ Betriebsdaten

max. Betriebstemperatur	120 °C
max. Betriebsdruck	10 bar
max. zulässiger Differenzdruck im Betrieb	0,2 bar, bei mechanischer Absperrung bis 4 bar.

Heizwasserqualität entsprechend ÖNORM H 5195 bzw. VDI-Richtlinie 2035.

☑ Anwendungsgebiet

Wasserheizungsanlagen im Ein- oder Zweirohrbetrieb.

☑ Heizkörperanschluss

R 1/2, R 3/4:	Eisenrohranschluss 6210 konischdichtend, montiert. Die Verwendung des HERZ-Montageschlüssels 6680 wird empfohlen.
R 1	Eisenrohranschluss 6209, konischdichtend, montiert.

☑ Weitere Anschlussmöglichkeiten

Bestellnummern sind dem HERZ-Lieferprogramm zu entnehmen.

Anstelle des Heizkörperanschlusses einsetzbar.

6210	1/2	Eisenrohranschluss, Baulängen 26 bzw. 35 mm.
6211	1/2	Reduzieranschluss, 1/2 x 3/8.
6218	1/2 – 3/4	Lange Gewindetülle, ohne Mutter, kann zum Ausgleich von Baumaßdifferenzen gekürzt werden. Baulängen 1/2 x 39, 42 bzw. 76; 3/4 x 72 mm.
6218	1/2	Gewindetülle, ohne Mutter, Baulängen 36, 48 bzw. 76 mm.
6235	1/2 – 3/4	Lötanschluss, 1/2 x 12, 15 bzw. 18; 3/4 x 18 mm.
6249	1/2 – 3/4	Eisenrohranschlussbogen, ohne Mutter, konischdichtend.
6274	G 3/4	Klemmset für Kupfer- und dünnwandige Stahlrohre, für Rohraußendurchmesser 8, 10, 12, 14, 15, 16, 18 mm.
6275	G 3/4	Klemmset mit Weichdichtung für Kupfer- und dünnwandige Stahlrohre, besonders geeignet für harte Edelstahlrohre und Rohre mit harten galvanischen Oberflächen. Für Rohraußendurchmesser 12, 14, 15 mm.
6097, 6098	G 3/4	Klemmset für PE-X-, PB-, PE-RT, PE-MDX und Kunststoff-Metall-Verbundrohre.

An der Muffenseite der Ventile einsetzbar:

6219	1/2 – 3/4	Reduktionsmuffe, gelbe Ausführung, für Verbindung Rohr/Ventil, Innengewinde (Rohr) x Außengewinde (Ventil), 1 x 1/2, 1¼ x 1/2, 1 x 3/4, 1¼ x 3/4.
6066, 6067	M 22 x 1,5	Kunststoffrohranschluss für PE-X-, PB-, PE-RT, PE-MDX und Kunststoff Metall-Verbundrohre, einsetzbar mit Adapter 1 6272 01 (R 1/2 x M 22 x 1,5).
6097, 6098	G 3/4	Kunststoffrohranschluss für PE-X-, PB-, PE-RT, PE-MDX und Kunststoff Metall-Verbundrohre, einsetzbar mit Adapter 1 6266 01 (R 1/2 x G 3/4).

Rohrdimensionen der Kunststoffrohranschlüsse laut HERZ-Lieferprogramm.

☑ Spindelabdichtung HERZ-TS-90, O-Ring-Kammer



Als Spindelabdichtung dient ein O-Ring, der in einer während des Betriebes auswechselbaren Messingkammer gelagert ist. Der O-Ring gewährleistet ein Maximum an Wartungsfreiheit und bietet dauerhafte Leichtgängigkeit des Ventils.

O-Ring-Auswechslung

1. Demontage des HERZ-Thermostatkopfes bzw. des HERZ-TS-Handantriebes.
2. Nun wird die O-Ring-Kammer einschließlich O-Ring ausgeschraubt und durch eine neue ersetzt. Bei diesem Wechsellvorgang ist ein Gegenhalten mit Schlüssel am Oberteil notwendig. Durch die Demontage ist das Ventil automatisch ganz geöffnet und daher rückgedichtet, es können aber einige Wassertropfen austreten.
3. Wiedermontage in umgekehrter Reihenfolge. Beim Aufsetzen des HERZ-TS-Handantriebes ist durch Drehen zu prüfen, ob das Ventil schließt!
Artikelnummer für O-Ring-Set: 1 **6890** 00

HERZ-Thermostatventil, Nennhub



Die Schraubkappe dient zur Betätigung während der Bauphase (Leitungsspülen). Durch Abnehmen der Schraubkappe und Aufschrauben des HERZ-Thermostatkopfes wird das Thermostatventil gebildet, ohne Entleerung der Anlage.

Einstellung des Nennhubes mittels Schraubkappe:

Am Umfang der Schraubkappe, im Bereich der Rändelung, sind zwei Einstellmarkierungen (Sichtsteg) angebracht, fluchtend mit den Markierungen „+“ und „-“.

1. Schließen des Ventils mittels Schraubkappe durch Drehung im Uhrzeigersinn.
2. Markierung jener Position; die der Einstellmarkierung „+“ entspricht.
3. Drehung der Schraubkappe entgegen dem Uhrzeigersinn bis sich die Einstellmarkierung „-“ bei der unter 2. markierten Position befindet.

Einbau

Das Thermostatventil-Unterteil wird in den Heizkörpervorlauf mit Durchfluss in Pfeilrichtung (Pfeil am Gehäuse) eingebaut. Der HERZ-Thermostatkopf soll sich möglichst in horizontaler Lage befinden, um eine optimale Regelung der Raumtemperatur bei geringsten Störeinflüssen zu gewährleisten.

Einbauhinweise

Der HERZ-Thermostatkopf soll keinesfalls direkter Sonneneinstrahlung oder stark wärmeabstrahlenden Geräten ausgesetzt werden – z. B. Fernsehgerät. Ist der Heizkörper abgedeckt (Vorhänge), bildet sich eine Wärmestauzone, in der der Thermostat die Raumtemperatur nicht fühlen und daher nicht regeln kann. In diesen Fällen ist der HERZ-Thermostat mit Fernfühler bzw. der HERZ-Thermostat mit Ferneinstellung zu verwenden.

Einzelheiten über die HERZ-Thermostate sind den jeweiligen Normblättern zu entnehmen.

Sommereinstellung

Nach Beendigung der Heizperiode Thermostate bzw. Handantriebe durch Drehung entgegen dem Uhrzeigersinn ganz öffnen, um ein Festsetzen von Schmutz am Ventilsitz zu vermeiden.

HERZ-TS- Handantrieb



Wenn ein HERZ-Thermostatventil-Unterteil ausnahmsweise nicht mit einem HERZ-Thermostatkopf ausgestattet wird, ersetzt der HERZ-TS-Handantrieb die Schutzkappe.

Bei der Montage ist die beige packte Montageanleitung zu beachten.

Zubehör, Handantrieb

- 1 **6680** 00 HERZ-HERZ-Montageschlüssel für Anschlüsse R 1/2–R 3/4
- 1 **6807** 90 HERZ-TS-90-Montageschlüssel
- 1 **9102** 80 HERZ-TS-90-Handantrieb, Serie 9000 „Design“
- 1 **7262** 00 HERZ-Thermostatkopf für erhöhte Durchflußmenge im Proportionalbereich
- 1 **6329** 30 HERZ-Metallabsperrkappe

Ersatzteile

- 1 **6379** 03 HERZ-TS-E Thermostatoberteil
- 1 **6890** 00 HERZ-TS-90 O-Ring-Set

Proportionalbereich

p-Abweichung [K]	kv-Wert
0,5	0,35
1	0,70
1,5	1,12
2	1,50
2,5	1,75
3	2,00
3,5	2,25
4	2,50
offen	5,10