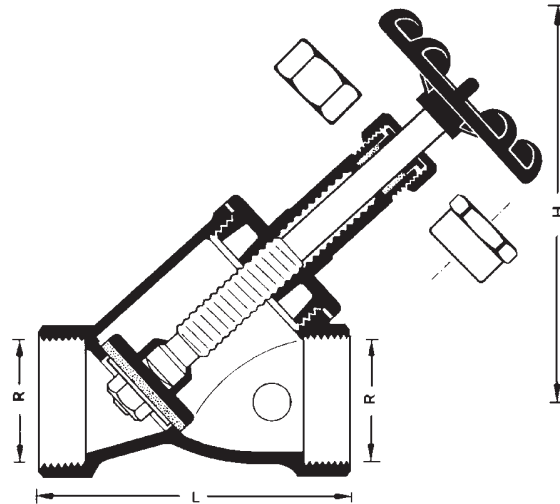


STRÖMAX

Absperrventil mit Teflondichtung, Spindelabdichtung mit Stopfbüchse

 Normblatt **4115**, Ausgabe 0711


4115

☑ Einbaumaße in mm

Bestellnummern 4115	Bestellnummern 4115 A	R Anschluß	L	H offen
1 4115 00	–	3/8	56	75
1 4115 01	1 4115 11	1/2	65	81
1 4115 02	1 4115 12	3/4	70	109
1 4115 03	1 4115 13	1	85	128
1 4115 04	1 4115 14	1¼	100	161
1 4115 05	1 4115 15	1½	110	174
1 4115 06	1 4115 16	2	134	220
1 4115 07	1 4115 17	2½	180	300
1 4115 08	1 4115 18	3	210	320

☑ Ausführungen

- 4115** **3/8–3** Absperrventil in Schrägsitzform, Muffe x Muffe, gelbe Ausführung, Spindelabdichtung mittels Stopfbüchsenpackung.
- 4115 A** **1/2–3** Absperrventil in Schrägsitzform, Muffe x Muffe, gelbe Ausführung, mit 2 Anbohrungen für Entleerungsarmaturen, 1 Verschlußschraube 272 ist aufgeschraubt. Spindelabdichtung mittels Stopfbüchsenpackung.

Entleerungsventile sind separat zu bestellen.

☑ Weitere Ausführungen, Absperrventile

- 4125 D** **1/2–3** STRÖMAX-D-Absperrventile mit nichtsteigender Spindel, Schrägsitzform.
- 4125 AD** **1/2–3** detto, mit 2 Anbohrungen für Entleerungsarmaturen.
- 4215 G** **1/2–3** STRÖMAX-G-Absperrventile, Geradesitzform.
- 4215 AG** **1/2–3** detto, mit 2 Anbohrungen für Entleerungsarmaturen.

☑ Anbohrungsgrößen

Ventile 1/2–2: Rohrgewinde 1/4; Ventile 2½–3: Rohrgewinde 3/8.

☑ Entleerungsarmaturen separat zu bestellen

- 270** **1/4–3/8** Entleerungsventil mit Griff
- 272** **1/4–3/8** Verschlußschraube
- 275** **1/4–3/8** Entleerungsventil für Schlauchanschluß

☑ Anwendungsgebiet

Zuverlässiges Absperrn von Leitungen in Heiz- und Kühlanlagen.

☑ Betriebsdaten

Max. Betriebstemperatur 110 °C
 Max. Betriebsdruck 10 bar

Heizwasserqualität entsprechend ÖNORM H 5195 bzw. VDI-Richtlinie 2035.

☑ HERZ-Klemmsets

Beim Einsatz von HERZ-Klemmsets für Kupfer- und Stahlrohre sind die zulässigen Temperatur- und Druckangaben laut EN 1254-2:1998 gemäß Tabelle 5 zu beachten. Für Kunststoffrohranschlüsse gelten max. Betriebstemperatur 80 °C und max. Betriebsdruck 4 bar, sofern vom Rohrerhersteller zugelassen.

☑ Rohranschluß mit Klemmsets

Die Absperrventile 3/8–1/2 sind mit Spezialmuffen ausgestattet. Es kann wahlweise ein Gewinderohr oder mittels Klemmset ein kalibriertes Weichstahl- oder Kupferrohr angeschlossen werden.

Für die Ventile R = 1/2 für Rohraußendurchmesser 10, 12, 14, 16 und 18 mm, sowie für Ventile R = 3/4 für Rohraußendurchmesser 18 mm ist der Adapter 6272 zwischen Muffe und Klemmset zu verwenden. Klemmset und Klemmsetadapter sind separat zu bestellen.

Rohr Ø D mm	12	10	12	14	15	16	18	18
Ventil R =	3/8	1/2						3/4
Adapter Best.-Nr.		1 6272 01	1 6272 01	1 6272 01		1 6272 01	1 6272 11	1 6272 02
Klemmset Best.-Nr.	1 6292 00	1 6284 00	1 6284 01	1 6284 03	1 6292 01	1 6284 05	1 6289 01	1 6289 01

Bei der Montage von Weichstahl- oder Kupferrohren mit Klemmsets empfehlen wir die Verwendung von Stützhülsen. Das Gewinde der Klemmringschraube bzw. -mutter sowie der Klemmring selbst sind mit Silikonöl zu ölen. Wir verweisen auf unsere Verarbeitungsanleitung.

☑ Kunststoffrohranschluß

Die Absperrventile R = 1/2 sind in Anlagen mit Kunststoffrohren einsetzbar. An die Spezialmuffen werden Adapter und Kunststoffrohranschlüsse montiert. Ausführungen und Dimensionen sind dem HERZ-Lieferprogramm zu entnehmen.

☑ Spindelabdichtung

Eine große Packung aus Spezialteflon gewährleistet Leichtgängigkeit und Dichtheit auf Dauer und ist für eine maximale Betriebstemperatur von 150 °C zugelassen.

☑ Konstruktive Besonderheiten

Durchflußrichtungen

Der drehbar und abzugsicher befestigte Kegel ermöglicht die Durchströmung des Ventils in beiden Richtungen.

Sitzdichtung

Die temperaturfeste und dauerelastische Teflondichtung ist korrosionsfest, klebt nicht an und ist für eine maximale Betriebstemperatur von 150 °C zugelassen.

☑ Wärmedämmschalen Art. Nr. 4095

Zur Wärmedämmung und zur Vermeidung von Wärmeverlusten wird die Montage von Wärmedämmschalen empfohlen.

Diese bestehen aus zwei ineinanderfassenden Halbschalen und der Spindelabdeckung. Die Teile werden durch Überlappung geschlossen und mittels Spannbänder zusammengehalten. Abnehmen und neuerliche Verwendung ist jederzeit möglich.

Wärmedämmschalen können bis zu einer maximalen Betriebstemperatur von 120 °C eingesetzt werden.

Ausführungen und Dimensionen sind dem HERZ-Lieferprogramm zu entnehmen.

☑ Zubehör

1 4095 00 Wärmedämmschalen
 Bestellnummern laut HERZ-Lieferprogramm.

☑ Ersatzteile

1 6385 00 STRÖMAX-Oberteil
 Bestellnummern laut HERZ-Lieferprogramm.
 1 6519 00 Handrad
 Bestellnummern laut HERZ-Lieferprogramm.

