

Hidraulično uravnoteženje –

HERZ - regulacijski ventil



Hidraulično uravnoteženje
na lagan način

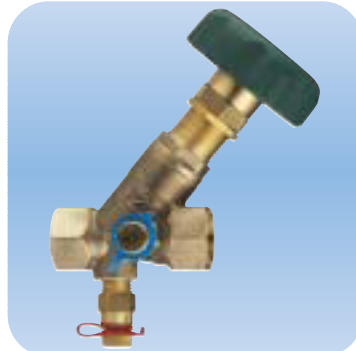


STRÖMAX

Regulacijski ventil

HERZ-STRÖMAX 4117 MW

Regulacijski ventil s kosim sjedalom, navojnim kolčakom, mjernim ventilima, DN 15-50 za postrojenja pitke vode u zgradama.



HERZ-STRÖMAX 4217 GMW

Regulacijski ventil s ravnim sjedalom, mjernim ventilima za mjerenje diferencijalnog tlaka, s navojnim kolčakom, DN 15-80. Materijal za brtvljenje sastoji se iz zdravstveno neupitnih materijala.



HERZ-STRÖMAX 4217 GR

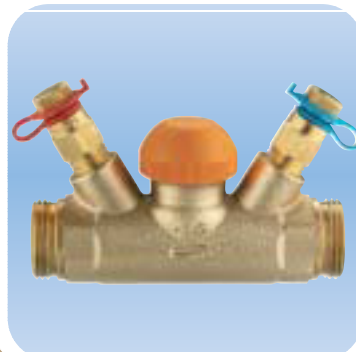
Regulacijski ventil s ravnim sjedalom, navojnim kolčakom, prednamještanje kroz graničnik hoda, digitalno pokazivanje na osovini ručke, DN 15-80.



HERZ-proizvodi za hidraulično uravnoteženje

HERZ-STRÖMAX-TS-98-V

termostatski, balansirajući ventil s ravnim sjedalom, mjernim ventilima, vanjski navoj s unutarnjim konusom, DN 15.



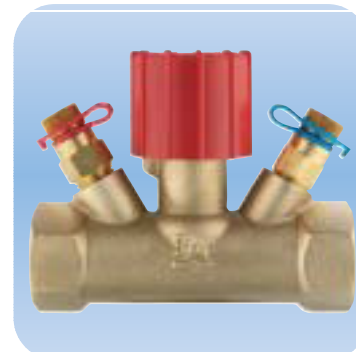
HERZ-STRÖMAX-TS-E

Termostatski balansirajući ventili, s ravnim sjedalom, mjernim ventilima, Rp (unutarnji navoj), DN 15 – 25.



HERZ-STRÖMAX-MS

Ručni balansirajući ventil s ravnim sjedalom, mjernim ventilima, za stropno hlađenje i Fan Coils, Rp (unutarnji navoj), DN 15, 20.



vrijedi za:
4115 AW i 4125 AWD



HERZ Armaturen GesmbH
A-1230 Wien
Richard-Strauss-Straße 22
Tel.: +43-(0)1-616 26 31 - 0
Fax: +43-(0)1-616 26 31 - 27
office@herz-armaturen.com
www.herz-armaturen.com



HERZ Armaturen
Predstavništvo u RH
10 000 Zagreb, Hreljička 62
Tel.: +385-(0)1 6607-356
Fax: +385-(0)1 6607-359
ured@herzarmaturen.hr
www.herz-armaturen.com

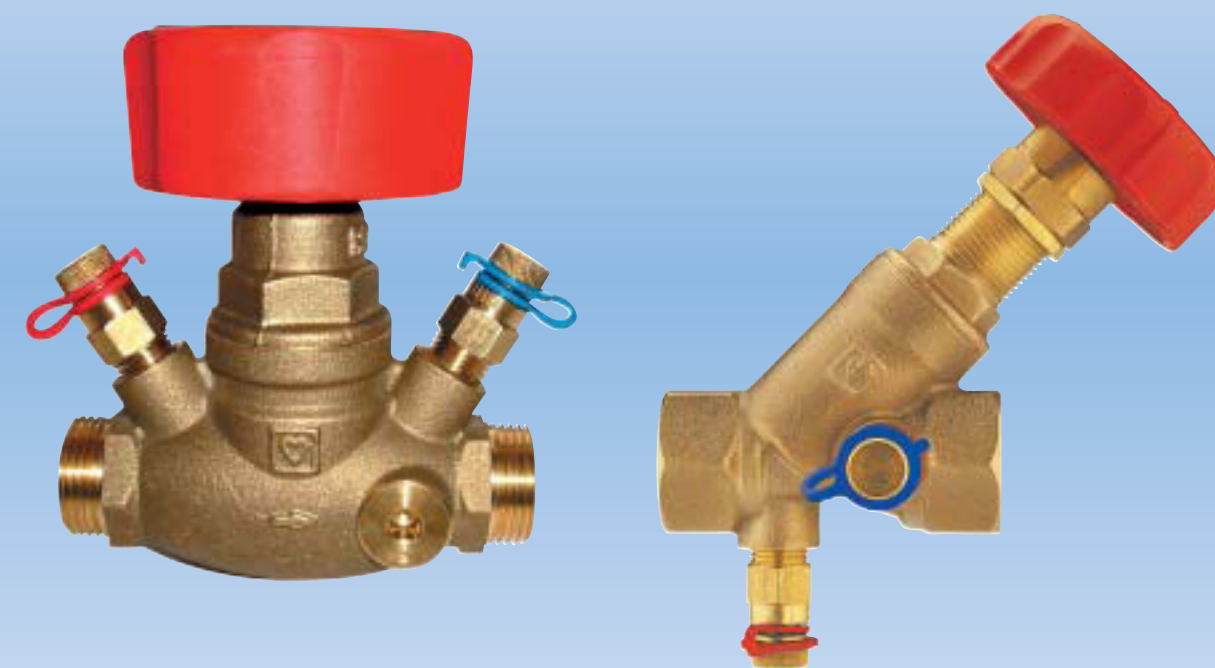
A-0606

Hidraulično uravnoteženje –



STRÖMAX

Regulacijski ventil



Hidraulično uravnoteženje
na lagan način

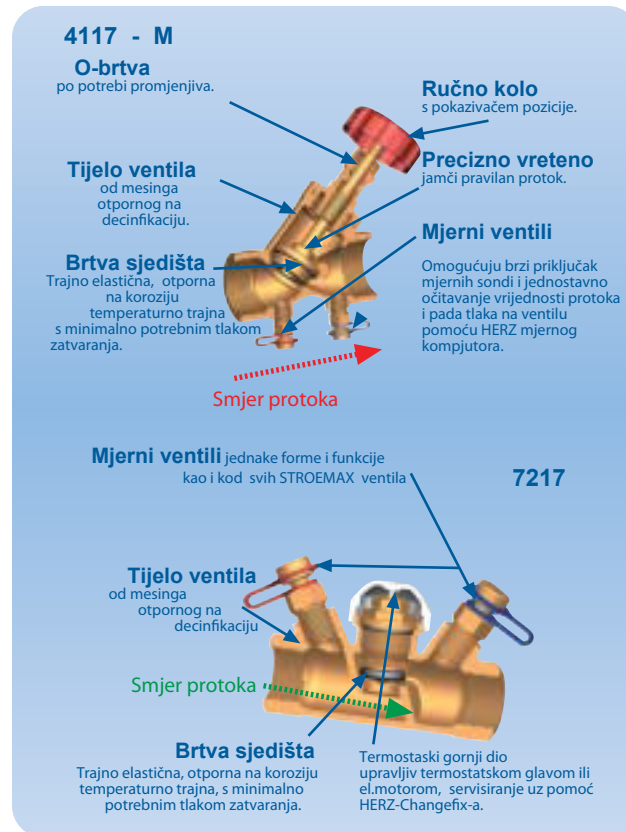


Zašto koristiti HERZ - regulacijske ventile za hidraulično balansiranje?

Uvjet za tehnički besprijekorno funkcioniranje instalacija i postrojenja s više krugova grijanja/hlađenja je kontrolirana i međusobno usaglašena podjela medija u instalaciji. Ovo važi, kako za pojedinačne potrošače, tako i za velika mrežna postrojenja. I kod točnog i preciznog dimenzioniranja u fazi planiranja i projektiranja potrebno je nekada ponovo definirati vrijednosti namještanja kod procesa puštanja instalacije u pogon. Dobro hidraulično uravnoteženi sistemi omogućavaju najučinkovitiji pogon i uštedu.

Višestruka uporaba

HERZ-balansirajući ventili za hidraulično izjednačavanje mogu se koristiti u instalacijama grijanja i hlađenja, kao i za reguliranje razdjelnika, usponskih vodova, izmjenjivača topline, kao i registara grijanja i hlađenja. Odgovarajući su za instalacije pitke vode ili tople i hladne potrošne vode i sisteme s otvorenim rashladnicima.



Radne karakteristike:

Maximalni radni tlak 10bar
Maximalna temperatura medija 110 °C

Materijali

Tijelo ventila je izrađeno iz mesinga otpornog na decinfikaciju
Navojni kolčak, cijevni navoj po ISO 7/1

HERZ-STRÖMAX 4217 GM

Izvedba i funkcija

HERZ-STRÖMAX za mjerenje diferencijalnog tlaka dimenzija proizvodi se u veličinama od 15 do 80 DN. Ventili su opremljeni s dva brza mjerna ventila. S odgovarajućim mjernim aparatom mjeri se diferencijalni tlak i određuje protok na ventilu.

Na HERZ-mjernom kompjutoru ove se vrijednosti izravno očitavaju. Protok na ventilu može se ograničiti prednamještanjem. Prednamještanje vrijednosti ostaje vrijediti, iako se ventil zatvara (izuzev 4126) Vrijednost prednamještanja biti će prikazan na modelu 4217 GM.

Pregled tablice

Kolčak s unutarnjim- navojem	Dim.	Vanjski- navoj ravno- brtvljenje	Dim.	Oblik- kućišta	Regulacijski- ventil	Digitalno pokazivanje ručnog kotača	S mjernim ventilom	S pražnjenjem	Vreteno	S termostatskim ventil	Može biti
4217 GM	15 - 80	4417 GM	15 - 50	Ravno sjedište					ne usponsko		Regul.diferenc. tlaka
4217 GR	15 - 80			Ravno sjedište					ne usponsko		Regul.diferenc. tlaka
4215 G	15 - 80	4415 G	15 - 50	Ravno sjedište					ne usponsko		Regul.diferenc. tlaka
4215 AG	15 - 80	4415 AG	15 - 50	Ravno sjedište					ne usponsko		Regul.diferenc. tlaka
4117 M	15 - 80			Koso sjedište					usponsko		Hvatač nečistoća
4117 R	15 - 80			Koso sjedište					usponsko		Hvatač nečistoća
4115	10 - 80			Koso sjedište					usponsko		Hvatač nečistoća
4115 A	15 - 80	4315 AW*	15 - 50	Koso sjedište					usponsko		Hvatač nečistoća
4125 D*	15 - 80	4325 D*	15 - 50	Koso sjedište					ne usponsko		Hvatač nečistoća
4125 AD*	15 - 80	4325 AD*	15 - 50	Koso sjedište					ne usponsko		Hvatač nečistoća
4117 MW	15 - 50			Koso sjedište					usponsko		Hvatač nečistoća
4117 RW	15 - 50			Koso sjedište					usponsko		Hvatač nečistoća
4115 AW	15 - 80			Koso sjedište					usponsko		Hvatač nečistoća
4115 AWD	15 - 50	4325 AWD*	15 - 50	Koso sjedište					ne usponsko		Hvatač nečistoća
		7217 TS 90*	15	Koso sjedište							
		7217 TS 98 V*	15	Koso sjedište							
7217 TS 90 E	15	7217 TS 90 E*	15	Ravno sjedište							
7217 TS E	15 - 25	7217 TS E	15 - 25	Ravno sjedište							Regul.diferenc. tlaka
4216 MS	15 - 20	4216 MS*	15 - 20	Ravno sjedište							

Hidraulično izjednačavanje u radnom stanju

Hidraulično izjednačavanje vrši se tako da se ostvari maksimalno potrebna količina medija u svakom dijelu usponskog voda ili kruga snabdijevanja i vrši se pomoću HERZ-balansirajućih ventila. Mjerenje i dokumentiranje namještenih vrijednosti radi se uz pomoć HERZ-mjernog kompjutora. Zbog toga su HERZ balansirajući ventili opremljeni mjernim ventilima s brzim priključcima. HERZ-mjerni kompjutor ima odgovarajuće priključke kojima je omogućeno besprijekorno priključenje na ventil. Eventualne izmjene i odstupanje u projektu ne predstavljaju više problem, jer postoji mogućnost mjerenja. Ukoliko je to potrebno, moguće je u svako doba izvršiti mjerenje protoka na ventilu.

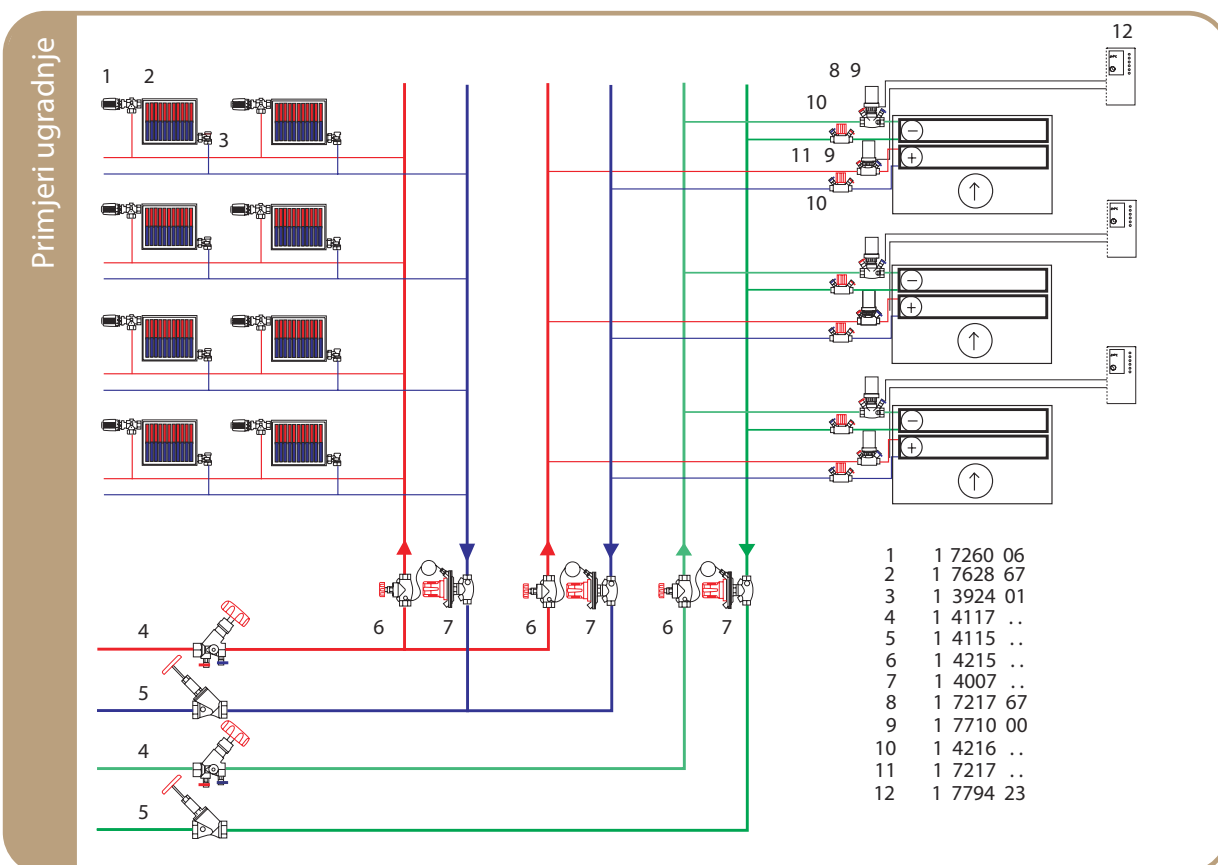
HERZ-mjerni kompjutor 8903 „Flow Plus“

- za mjerenje:
- tlak u polaznom i povratnom vodu
 - diferencijalnog tlaka u polaznom i povratnom vodu
 - minimalnih i maksimalnih razlika tlakova (utvrđivanje odstupanja)
 - stvarnog protoka u realnom vremenu
 - mjerno područje 0–20 bar, maksimalni tlak 40 bar
 - prijenos podataka i izrada protokola s podacima o mjerenju



HERZ-mjerni kompjutor 8900

- za mjerenje:
- diferencijalnog tlaka u polaznom i povratnom vodu
 - mjerno područje 0 – 10 bar, maksimalni tlak 15 bar



Hidraulično uravnoteženje na lagan način

- Ventil višestrukih namjena
- Izravno mjerenje pomoću integriranih mjernih ventila
- Reguliranje protoka u usponskim vodovima
- Mjerenje protoka u usponskim vodovima
- Digitalni pokazivač odabranog namještanja u prozorčiću na ručnom kotaču i plombiranje izabranog namještanja kod STRÖMAX 4217
- Mogućnost ručnog zatvaranja i pražnjenja usponskog voda