

# HERZ- razdjelnici za sustave površinskog grijanja i hlađenja



Lagana montaža  
Ispitani sustavi s jamstvom  
Funkcionalni i dugovječni

## HERZ-razdjelnik za podno grijanje

Površinsko grijanje i rashladni sustavi u klimatizaciji, u odnosu na klasične sustave, predstavljaju vrlo dobru alternativu s velikom uštedom energije. HERZ Armaturen već dugi niz godina proizvodi i plasira na tržište iznimno kvalitetne, visoko vrijedne i trajne komponente za sustave površinskog grijanja i hlađenja. Dugogodišnje iskustvo i visoki "know how" čine u cijelom svijetu HERZ pouzdanim i cijenjenim partnerom industrije, trgovine i obrta. Stalnim daljnim razvojem i prilagođavanjem proizvodnih cjelina, HERZ-partneri nude i daju sigurnost ispitanih i provjerenih sustava i sastavnih dijelova koji savršeno odgovaraju.

Prilagođeni tehničkim zahtjevima i zahtjevima i potrebama izvođača nudi se široka paleta inovativnih proizvoda i sustavnih rješenja.

### HERZ-razdjelnik 8532 i 8531



Za tipične instalacije u stambenim objektima s različitim potrebama energije i mogućnošću prilagodbe individualnim željama stanara, odgovara razdjelnik HERZ 8532 s gornjim dijelovima termostata i topmetrima.

Komponente sustava

Razdjelnik s 3 do 16 izlaza u veličini DN 25.

Razdjelnik polaza s gornjim dijelovima termostata.

Razdjelnik povrata s topmetrima.

Odzračivanje

Pražnjenje s priključkom na crijevo

Završni čepovi i držači

Razdjelnici su lagani za montažu, izvodi polaza i povrata pomaknuti su radi lakšeg pristupa i priključivanja cijevi, priključak na razdjelnik je G 3/4 sa konusom. Rastojanje između izlaza je 50 mm, a razdjelnik ima unutarnji navoj RP 1.

Topmetri kao regulatori protoka omogućuju ograničavanje količine vode za svaki pojedini potrošački grijaći krug. Oni su neophodni za hidraulično izjednačavanje, a ujedno daju i uvjete za komfor i potrebnu snagu. Mogućnost zatvaranja na topmetrima omogućavaju jednostavno odvajanje pojedinačnih grijaćih krugova od sustava i lagano održavanje i servisiranje.

Za polaganje sustava velikih površina, kao npr. uredskih prostora, javnih ili sportskih dvorana predviđen je HERZ-razdjelnik 8531 s termostaskim gornjim dijelovima i zapornim ventilima.

Komponente sustava

Razdjelnik s 3 do 16 izlaza u veličini DN 25.

Razdjelnik polaza sa zapornim gornjim dijelovima.

Razdjelnik povrata s gornjim dijelovima termostata.

Odzračivanje.

Pražnjenje s priključkom na crijevo

Završni čepovi i držači

Izvodi polaza i povrata pomaknuti su jedni ispod drugih, priključak cijevi je G3/4 sa konusom. Rastojanje između izlaza cijevi je 50 mm, priključak cjevovoda na razdjelnik unutarnji navoj 1".

### HERZ-Modul razdjelnik od lijevanog željeza

HERZ-Modul razdjelnici od lijevanog željeza 8512, 8513 i 8514 nude smanjenje potreba za skladištenjem i maksimalnu fleksibilnost. Sa malim brojem komponenti moguće je po potrebi sastavljati željeni i potrebni broj izlaza. Ovi razdjelnici zadovoljavaju potrebu za velikom količinom medija.



Komponente sustava

HERZ-Modul razdjelnici od lijevanog željeza se sastoje od para razdjelnika sa 2, 3 ili 4 izlaza, izlazi iz poniklovanog mesinaga, veličina DN 25. U polaznom vodu su zaporni ventili, u povratnom vodu gornji dijelovi termostata uključivo i 2 O-prstena kao brtvljenje.

Priključak cijevi preko vanjskog navoja G3/4 sa konusom, rastojanje između izlaza cijevi je 55 mm.

## HERZ-pribor

Današnji standardi u praksi izvođenja instalacija zahtijevaju da se razdjelnik može zatvoriti i biti neovisan od cijele instalacije. Na taj način omogućava se jednostavno održavanje, izmjene na instalaciji.

### HERZ-zaporni ventili za razdjelnike



HERZ-zaporni ventili za razdjelnike serije 8537, 8538 osiguravaju trajnu funkcionalnost. Raspoloživi su u kutnoj i ravnoj izvedbi. Veličine DN 25, žuta izvedba, za razdjelnike, priključak cijevi navojni kolčak, priključak na razdjelnik s holenderom u kratkoj izvedbi. Alternativno se kao zaporni ventili mogu koristiti i HERZ-kuglasti ventili. HERZ-ventili se mogu dodatno opremiti s mjernim blendama za mjerenje protoka.

### HERZ-regulacijski ventili i zaporne armature za modul razdjelnike, 8510 i 8514

HERZ-regulacioni i zaporni ventili 8510 i 8514 za priključak na HERZ-modul razdjelnike od lijevanog željeza omogućuju točno prednamještanje za hidrauliku postrojenja.



Na raspolaganju su sljedeći modeli regulacijskih i zapornih ventila:

HERZ-AS-regulacijski ventili u kutnoj (1 8514 61) ili ravnoj izvedbi (1 8510 61), iz mesinga, poniklovano, DN 25, pločica ručnog kotača bijela, prednamještanje pomoću dvostrukog vretena, za razdjelnike veličina DN 25.

HERZ-zaporni ventil u kutnoj (1 8514 60) ili ravnoj izvedbi (1 8510 60), iz poniklovanog mesinga, veličina DN 25, pločica ručnog kotača bijela, meko brtvljenje O-prstenom, za razdjelnike veličine DN25.

### HERZ-ormarići



HERZ-ormarići za razdjelnike nude stabilnost i služe za pravilnu ugradnju razdjelnika u sustavu s HERZ komponentama. HERZ-ormarići za razdjelnike s narudžbeni brojem 8569 mogu se dobiti u širinama od 300 do 1500 mm. Ormarići za razdjelnike napravljeni su od čeličnog pocinčanog lima, prednja vrata i okvir su plastificirani bijelom bojom (RAL 9010), moguće je mijenjati ugradbenu dubinu (80-110 mm) i visinu ormarića (705-775mm), u kompletu su i pričvrtni držači za razdjelnike, prednji pokrov kao i vodilice za cijev.



#### Vrata ormarića s bravom

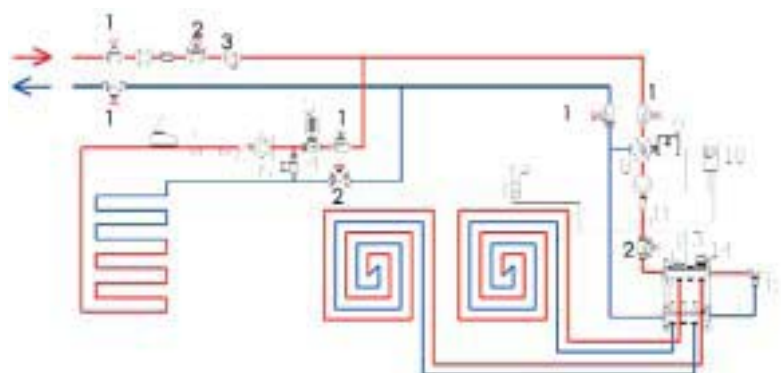
Na upit isporučujemo HERZ-ormarić s cilindričnom bravom.

#### HERZ-držači razdjelnika

za jednostavnu montažu HERZ-razdjelnika u ormarić.

## HERZ-komponente za sustave površinskog grijanja

- 1 Balansirajući ventil 4217 GR
  - 2 Balansirajući ventil s mjernim ventilima 4217 GM
  - 3 Hvatač nečistoće 4111
  - 4 Termostatski ventil \*) 1 7737 91
  - 5 Nalijegajući termostat \*) 1 7420 06
  - 6 Ručni ventil GP \*) 1 5537 01
  - 7 Zaštitni prekidač FBH \*) 1 8100 00
  - 8 Troputni ventil 4037
  - 9 Motorni pogon 7712
  - 10 Regulator grijanja 7793
  - 11 Cijevni osjetnik 7793 00
  - 12 Sobni termostat 7790
  - 13 Termomotor 7710
  - 14 Ručni pogon 9102
  - 15 Prestrujni ventil 4004
- \*) nalazi se u setu za podno grijanje 1 8100 01



## HERZ-komponente za sustave HERZ-površinskog grijanja



HERZ-set za podno grijanje  
za 45, 85, 120 i 160 m2 površine 8100



HERZ-termostska glava  
s nalijegajućim osjetnikom 7420



HERZ-Floorfix za reguliranje podnog grijanja  
za podžbuknu montažu 8100



Termostatski troputni i razdjelni ventil  
Calis TS RD 7761 u DN 15 i 20



Termostatski troputni i miješajući i razdjelni  
ventil 7762 u DN 10, 15 i 20



HERZ-DDC pogon 7940 i  
termo motor 7710



HERZ-Pipe Fix-System, višeslojne cijevi  
i priključci



HERZ-regulator sobne temperature 7940, 7791  
i 7790 i osjetnik 7793



Troputni, miješajući i razdjelni ventili 4037  
i motorni pogoni 7712



HERZ Armaturen Ges.m.b.H.

A-1230 Wien · Richard-Strauss-Straße 22

Tel.: +43/(0)1/616 26 31-0 · Fax: +43/(0)1/616 26 31-27

E-mail: office@herz-armaturen.com · www.herz-armaturen.com



HERZ Armaturen, Predstavništvo u RH, Hreljička 62, Zagreb

Tel.: +385/(1)6607 356 · Fax: +385/(1)6607 359

E-mail: ured@herzarmaturen.hr · www.herzarmaturen.hr