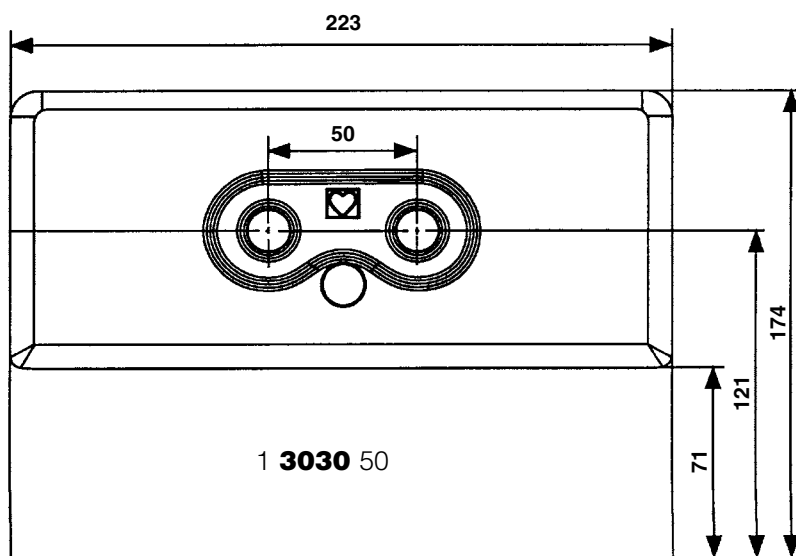
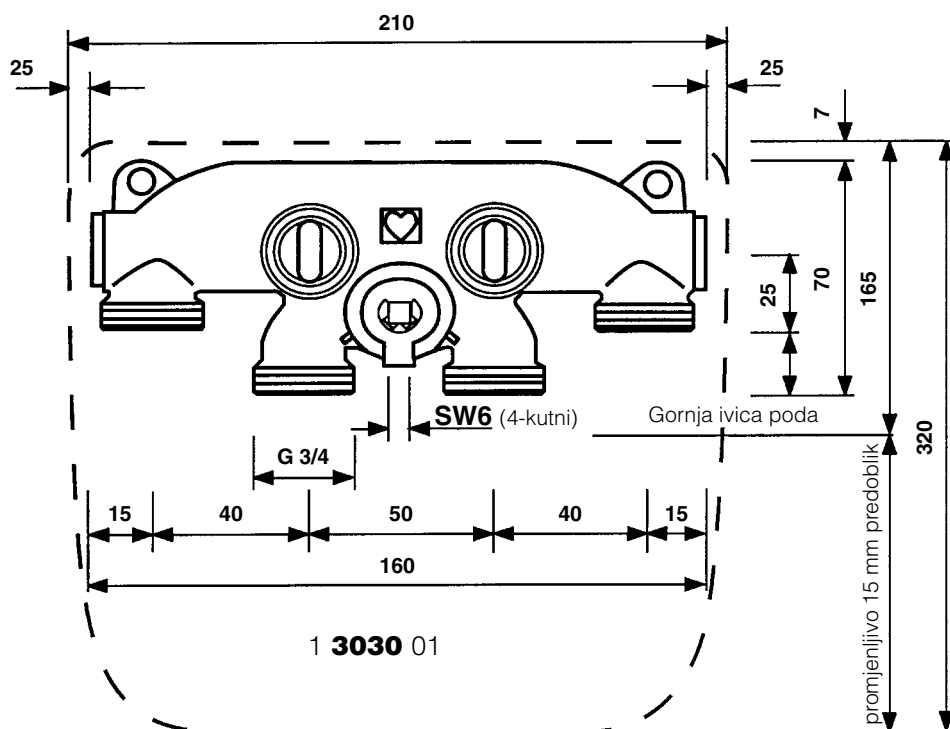


# HERZ-Switch fix, razdjelnik s preklopom za dvocijevna postrojenja

List propisa za

**3030**

Izdanje 0907 (1205)



Ugradbene mjere u mm

Polistirol kutija

Dubina ugradnje tijela  
65 mm

Pokrovna rozeta  
plastika, bijela  
RAL 9010

HERZ-Switch fix razdjelnik s preklopom, za dvocijevna postrojenja. Za spajanje grijaćeg tijela bez križanja cijevi.

Pomoću preklopnog vretena mogu se mijenjati polazni i povratni vod. Zato se vodovi mogu postavljati slobodno, jer se naknadno može odrediti polazni i povratni vod. Priključak grijaćeg tijela može se zatvoriti.

1 3030 01 **HERZ-razdjelnik s preklopom, za dvocijevna postrojenja**  
cijevni priključak G 3/4, s konusom

1 3030 50 **HERZ-pokrov**  
plastični, s mogućnošću skraćivanja, bijeli RAL 9010

Izvedba

Zadržavamo pravo promjene  
u smislu tehničkog napretka.

HERZ Armaturen

Richard-Strauss-Straße 22 • A-1230 Wien  
e-mail: office@herz-armaturen.com • www.herz-armaturen.com



<b>6274</b>	G 3/4	Stezni set za bakrene ili čelične cijevi sastoji se od
<b>6275</b>	G 3/4	Stezni prsten i matica za promjer cijevi 10, 12,
<b>6276</b>	G 3/4	14, 15, 16 i 18 mm prema programu isporuke.
<b>6098</b>	G 3/4	Priključak za plastičnu cijev, s dvostrukim O-prstenom i izolirajućim diskom, sastoji se iz cijevnog nastavka, steznog prstena i matice za PE-X, PB i plastične spojne cijevi. Dimenzije cijevi prema HERZ-programu za isporuku
<b>6097</b>	G 3/4	Priključak za plastične cijevi, kao 6098 kratka izvedba

**Priključci cijevi**  
se posebno naručuju

3 <b>S318</b> 60	15 mm	HERZ-komplet priključnih lukova, bakrena cijev poniklana 100 x 300 mm, mogućnost skraćivanja, 2 kom.
1 <b>6276</b> 15	15 mm	HERZ-stezni set s O-p rstenom, metalno brtvljenje 2 kom.
1 <b>3002</b> 39	1/2 x 3/4	HERZ-priključna nipla s konusom, za priključak grijaćeg tijela 1/2 IG (ne zahtijeva se kada je priključak grijaćeg tijela 3/4 AG)

**Priključak grijaćeg tijela**  
se posebno naručuje

HERZ-Switch fix sastoji se od dva prolazna kanala, koji su preko dva HERZ-stezna seta povezani s polaznim i povratnim vodom u sistem cirkulacije. Grijaće tijelo povezuje se s preklopnim razdjelnikom, poniklanim HERZ-priključnim lukovima (3 **S318** 60) i s dva HERZ-stezna seta (1 **6275** 03). Iz tog razloga se priključci nalaze između prolaznih kanala.

U sredini armature nalazi se preklopno vreteno. Na njega će se namjestiti HERZ-četverokutni ključ (6 mm, 1 **6625** 00) i kroz okretanje izabrati funkcija razdjelnika.

Priključak grijaćeg tijela može se zatvoriti ili se mogu mijenjati polazni i povratni vod prema grijaćem tijelu.

Za zatvaranje grijaćeg tijela preklopno vreteno postavlja se u srednju poziciju. Pokazivač je okomit prema podu, odnosno u desnom kutu prema horizontalom razdjelniku - odabrana uzdužna osa.

Mijenjanje između polaza i povrata izvodi se preko lijevog - odnosno desnog okreta vretena. Izuzev pozicije za zatvaranje ključ se okreće do graničnika u smjeru ili u suprotnom smjeru kretanju kazaljke na satu.

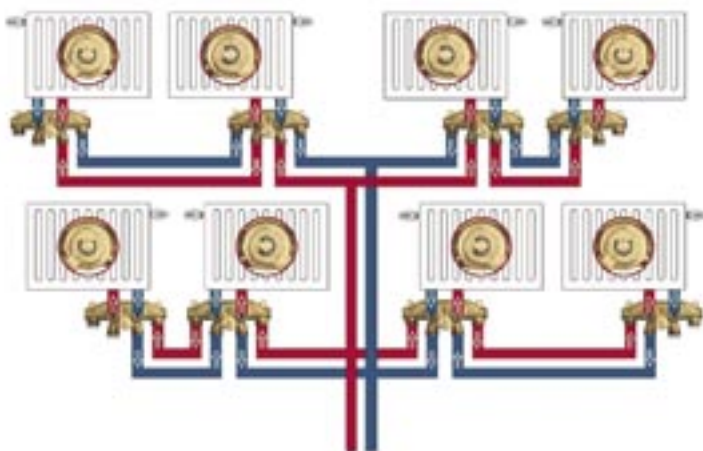
Korektan priključak polaza i povrata na grijaćem tijelu može se ispitati za vrijeme puštanja postrojenja u rad. Ukoliko se priključci zamijene, jednostavno se mogu preklopiti pomoću ključa SW 6.

**Konstruktivske osobitosti**

**Zatvaranje, preklapanje**

#### Mogućnosti preklapanja razdjelnika

Cijevni vod		Namještanje do graničnika	Grijaće tijelo	
Polaz	Povrat		Polaz	Povrat
<b>Vanjski</b>	<b>Unutarnji</b>	<b>Desno</b>	<b>Desno</b>	<b>Lijevo</b>
<b>Vanjski</b>	<b>Unutarnji</b>	<b>Lijevo</b>	<b>Lijevo</b>	<b>Desno</b>
<b>Unutarnji</b>	<b>Vanjski</b>	<b>Lijevo</b>	<b>Desno</b>	<b>Lijevo</b>
<b>Unutarnji</b>	<b>Vanjski</b>	<b>Desno</b>	<b>Lijevo</b>	<b>Desno</b>



Centralno grijanje u dvocijevnim sistemima, koji su izvedeni kalibriranim čeličnim, bakrenim ili plastičnim cijevima.

**Područje primjene**

HERZ-Switch fix se isporučuje zajedno s podžbuknom kutijom od UPS (Styropor<sup>®</sup>) i jednim poklopcem kutije, također od UPS. Za vrijeme grubih radova, na zidu bez žbuke, ostavlja se u poziciji grijaćeg tijela jedan otvor cca. 35 x 25 x 7 cm (H x B x T).

Ugradbena visina modula će se podesiti prema građevinskim podacima skraćivanjem date podžbukne kutije.

U otvor se postavlja podžbukna kutija direktno na pod bez podne obloge, podešava i fiksira.

Slijedi postavljanje cijevi od razdjelnika do razdjelnika. Pri tome se može pri izbjegavanju ukrštanja cijevi priključiti polaz po izboru, na vanjski ili unutarnji priključak. Od sada se može postrojenje napuniti i izvesti tlačna proba.

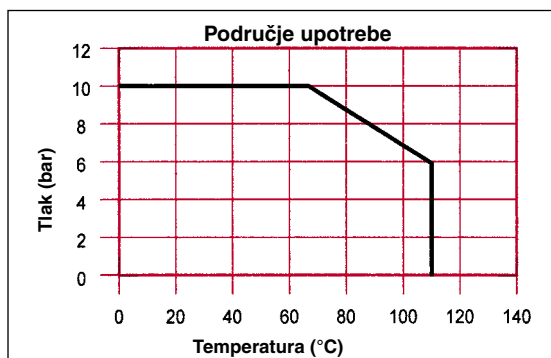
Nakon polaganja esrtrih podloge plastični pokrov se odreže prema visini završne podne obloge i zatvori kutija. Montaža grijaćeg tijela i priključak na HERZ-Switch fix razdjelnik može uslijediti s HERZ-priključnim lukovima i HERZ-priključnim setom.

## Način ugradnje

max. temperatura pogona 120 °C  
max. pogonski tlak 10 bar

Kvalitet vode za grijanje odgovara ÖNORM H5195, odnosno VDI-smjernicama 2035.

Kod montaže HERZ-steznog seta za bakrene i čelične cijevi dopuštena temperatura i podaci o tlaku navedeni su u tablici 5 prema EN 1254-2: 1998 i potrebno je pridržavati ih se.



Postojanost je vezana s postojanošću plastično-metalnih spojnih cijevi. Kod spojnih cijevi s relativno debljim aluminijskim slojem unutarnja će čvrtoća biti određena u prvoj liniji kroz postojanost aluminija. Spojna cijev sastoji se od različitih slojeva materijala, zbog čega se pojedinačni iznosi kod postojanosti cijevi zbrajaju i time dobije ukupna postojanost višeslojne vezujuće cijevi.

Priključci plastičnih cijevi se upotrebljavaju za sanitarne i instalacije grijanja, klase primjene 1, 2, 4 i 5 prema ISO 10508, za cijevi iz PE-X /DIN 4726) i PE-RT (DIN 4721) kao i za plastično-metalne spojne cijevi (ÖNORM B5157).

## Pogonski podaci

### HERZ-stezni set za bakrene i čelične cijevi

### HERZ-stezni set za plastične cijevi

Klasa primjene	Vremensko stanje kod pogonske temper.		Vremensko stanje kod max. temper. <sup>1)</sup>		Vremensko stanje kod temp. pri smetnji <sup>3)</sup>		Područje primjene
	°C	Godina	°C	Godina	°C	Godina	
1	60	49	80	1	95	100	Topla voda 60 °C
2	70	49	80	1	95	100	Topla voda 70 °C
4	40	20	70	2,5	100	100	Podno grijanje niža temperatura
	60	25					
5	60	25	90	1	100	100	Visoka temperatura Grijace tijelo
	80 <sup>2)</sup>	10					

1) Kod primjene cijevnih sistema iznad pogonske temperature treba utvrditi vrijeme pogona na višim temperaturama u zavisnosti od pogonskih uvjeta.

2) Kod cijevi za radijatorsko grijanje polazi se od toga da se pogonska temperatura u tijeku godine ne koristi kontinuirano. Za cijevi grijaćeg tijela važi pretpostavka, da temperatura od 80 °C nastupa max. 20% za vrijeme pogona te da postrojenje najmanje 30% radnog vremena nije u pogonu.

Proračun polazi od jedne kontinuirano trajne pogonske temperature od 70 °C.

3) Za slučaj smetnji važi maksimalni tlak sistema.

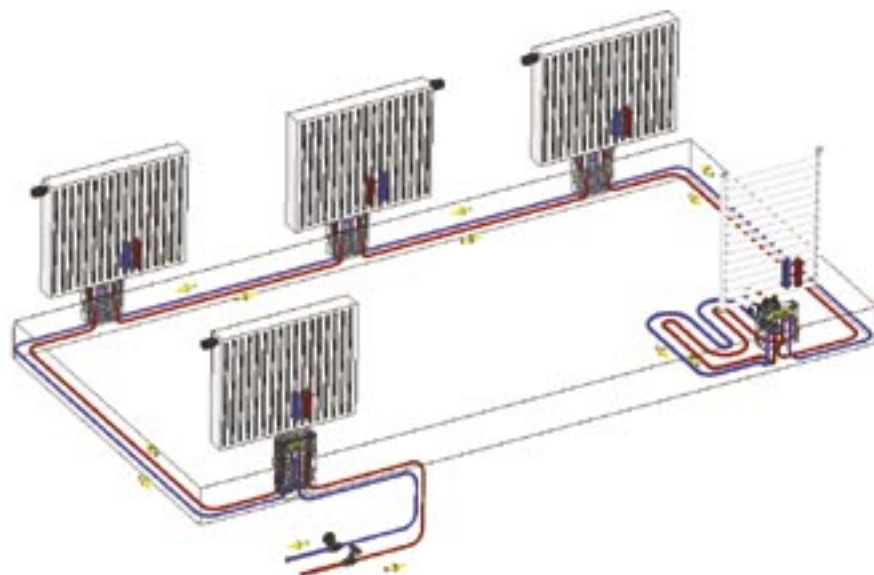
Iz toga proizilazi najčešće, da je maksimalna dodatna temperatura od 95 °C, a tlak 10 bar. To obvezuje korisnika da tako bira pogonski tlak i temperaturu, te da se pridržava propisanih vrijednosti i dozvoljenih pogonskih podataka proizvođača cijevi.

Kod montaže steznog seta ne smiju se upotrijebiti namjestiva kliješta ili slični alat da se ne deformira pokretna matica! Za cijev preporučujemo primjenu zaštitnih čahura.  
Cijev mora biti očišćenih rubova i kalibrirana.  
Navoj pokretne matice kod montaže nauljiti silikonskim uljem.  
Mineralno ulje razara O-prsten steznog prstena! Molimo da se pridržavate priloženih uputa o montaži steznog seta u listu propisa „HERZ-stezni set“.

## Montaža steznog seta

1	<b>3030</b>	50	<b>HERZ-pokrov</b> , plastični, s mogućnošću smanjivanja bijeli RAL 9010
	<b>6274</b>	G 3/4	Stezni set za bakrene ili čelične cijevi prema HERZ-programu isporuke
	<b>6275</b>	G 3/4	Stezni set za bakrene ili čelične cijevi prema HERZ-programu isporuke
	<b>6276</b>	G 3/4	Stezni set za bakrene ili čelične cijevi prema HERZ-programu isporuke
	<b>6097</b>	G 3/4	Priključak za plastične cijevi za PE-X, PB i plastično- spojne cijevi
	<b>6098</b>	G 3/4	Priključak za plastične cijevi za PE-X, PB i plastično- spojne cijevi
3	<b>S318</b>	60 15 mm	HERZ-komplet priključnih lukova, bakrena cijev poniklana 100 x 300 mm, s mogućnošću smanjivanja, 2 kom.
1	<b>6276</b>	60 15 mm	HERZ-stezni set s O-prstenom, metalno brtvljenje 4 kom.
1	<b>3002</b>	39 1/2 x 3/4	HERZ-priključna nipla konično brtvljena, za priključak grijaćeg tijela 1/2 IG (nije neophodna kada je priključak grijaćeg tijela 3/4 AG )
1	<b>6625</b>	00	Višenamjenski ključ

## Pribor



## Primjer primjene

Ukupni podaci u ovom dokumentu odgovaraju trenutnom davanju u tisak prisutnih informacija i služe samo za informaciju. Zadržavamo pravo izmjene u smislu tehničkog napretka. Slike podrazumijevaju simbolične postavke i mogu optički odstupati od stvarnih proizvoda. Moguća su odstupanja u boji zbog kvalitete tiska. Specifični produkti za pojedine zemlje su mogući. Zadržavamo pravo izmjene tehničke specifikacije i funkcije. Kod pitanja molimo kontaktirati najbližu HERZ-predstavništvo.