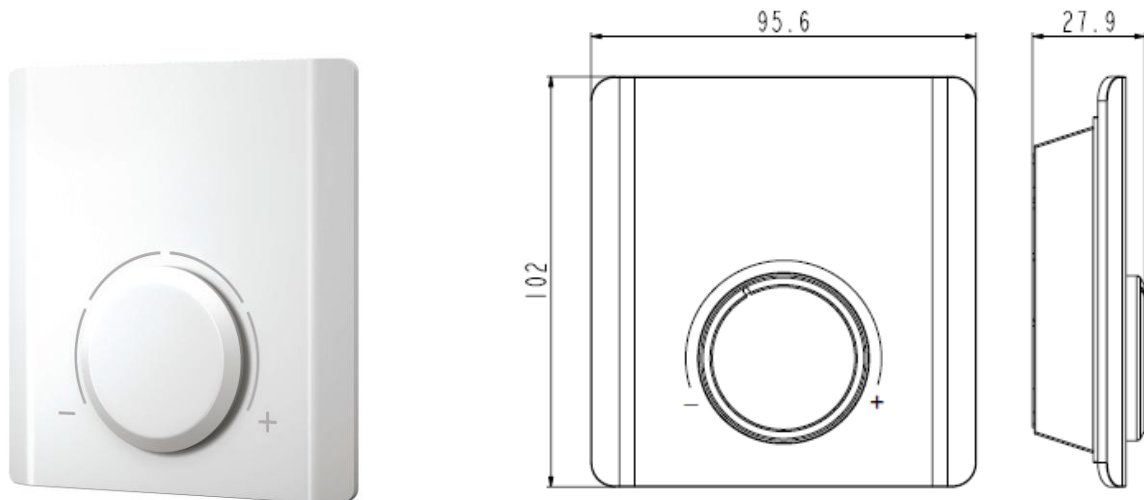


HERZ-ov elektronički prostorni termostat analogni i digitalni

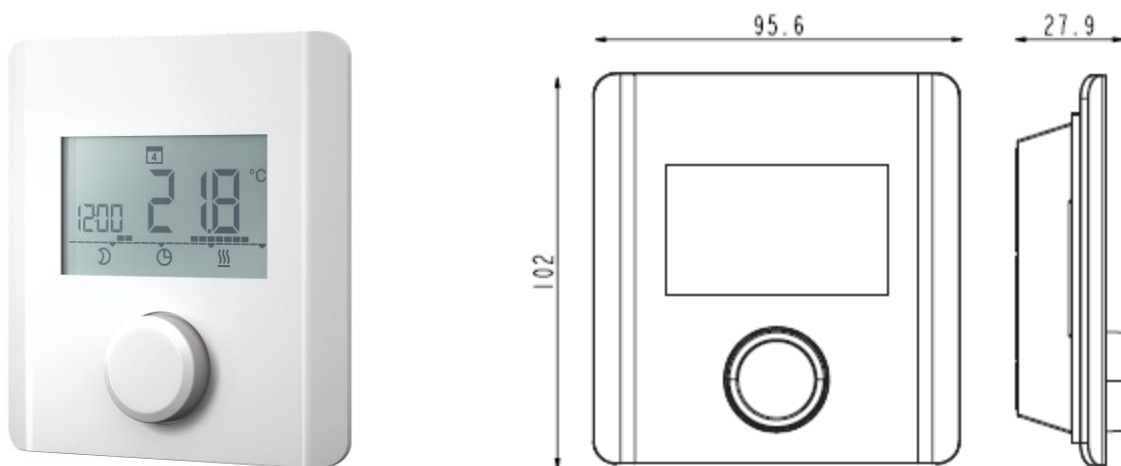
Tehnički list za F799 xx, izdanje 0317

Mjere u mm

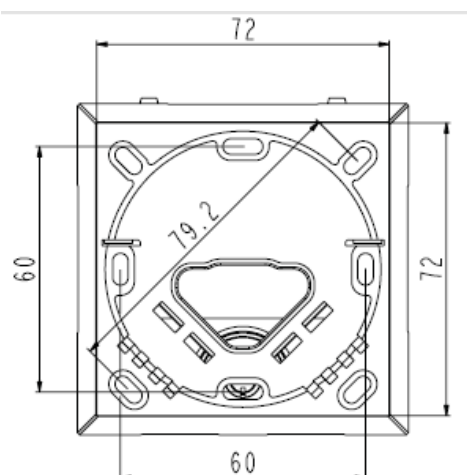
3 F799 11 - 3 F799 14



3 F799 15 – 3 F799 18



Montažna ploča



Tehničke značajke

	3 F799 11-14	3 F799 15-18
Električno napajanje:		
Napon	24V~/ 230V~	
Potrošnja	< 0,3 u neopterećenom stanju	
Osigurač	T2AH (230V)/ T1A (24V)	
Podaci:		
Broj pogona	AXT211/ 201: 230 V, maks. 6 kom. paralelno 24 V, maks. 4 kom. paralelno	AXT 211/ 201: 230 V, maks. 5 kom. paralelno 24 V, maks. 4 kom. paralelno
Područje namještanja	10...28 °C	5...30 °C
Točnost uključivanja	+/- 0,5 K	+/- 0,2 K
Snižavanje	2 K	2 K ili podesivo
Mjerni elementi	NTC	NTC 22k
Područje primjene:		
Temperatura	0...50 °C	
Vlažnost	5...80 % rF bez kondenzacije	
Izvedba		
Kućište	Pokrov: bijeli (RAL 9016) Donji dio: bijeli (RAL 9003)	
Materijal kućišta	Termoplastični PC + ABS	
Postavljanje	zid, pž razvodna kutija	
Ulazi / Izlazi :		
Preklopni element	230 V, relej / 24 V, trijak	
Preklopna snaga	230 V, 2 A (0.8 A induktivni) 24 V, 1 A	230 V, 1 A 24 V, 1 A
ECO ulaz	230 V, prepoznavanje napona 230 V 24 V, prepoznavanje napona 24 V	
Grijanje / hlađenje	230 V, prepoznavanje napona 230 V 24 V, prepoznavanje napona 24 V	
Upravljački uklopni sat	-	Izlaz : 230 V, 100 mA 24 V, 100 mA
Priključci / kabel:		
Redne stezaljke	navojni priključci 0,22 mm ² to 1,5 mm ²	
Napojni kabel	-	kruti : NYM-J/NYM-O (maks. 5 x 1,5 mm ²) gibljivi : H03V2V2H2-F / H05V2V2H2-F
Točnost uključivanja	+/- 0,5K	-
Prihvata kabela	vanjski	-
Standardi, smjernice :		
Vrsta zaštite	IP 20 (EN 60529)	
Razred zaštite 24V	III (EN 60730)	
Razred zaštite 230V	II (EN 60730)	
CE- sukladnost prema EMC-direktivi 2004/108/EC	EN 61000-6-1, EN 61000-6-3	
CE- sukladnost prema direktivi za niske napone 2006/95/EG	EN 60730-1, EN 60730-2-9	

☑ Sigurnosne napomene za električarske radove

Montažu smije obavljati samo ovlašteni i stručni instalater.

Neispravni dijelovi smiju se mijenjati samo originalnim ili drugim odgovarajućim rezervnim dijelovima koji su tehnički jednakovrijedni.

Prije puštanja uređaja u rad treba provjeriti čvrstoću svih spojeva. Sve spojne vijke nakon ugradnje treba provjeriti i evt. dotegnuti.

Uređaj se ne smije tehnički preuređivati. Korisnik ne smije tehnički mijenjati uređaj. Jamstvo ne vrijedi u slučaju oštećenja nastalih takvim zahvatima.

☑ Herz- ov elektronički prostorni termostat za grijanje i grijanje/ hlađenje**Elektronički prostorni termostat analogni****3 F7998 11**

djelovanje	grijanje, snižavanje temperature, zaštita od smrzavanja
nazivni napon	230V~, ± 10 %, 50 Hz
težina	90g

3 F799 12

djelovanje	grijanje, snižavanje temperature, zaštita od smrzavanja
nazivni napon	24V~, ± 20 %, 50 Hz
težina	90g

3 F799 13

djelovanje	grijanje/ hlađenje, snižavanje temperature, zaštita od smrzavanja, zaštita ventila, blokada hlađenja
nazivni napon	230V~ ± 10 %, 50 Hz
težina	135g

3 F799 14

djelovanje	grijanje/ hlađenje, snižavanje temperature, zaštita od smrzavanja, zaštita ventila, blokada hlađenja
nazivni napon	24V~ ± 10 %, 50 Hz
težina	135g

Elektronički prostorni termostat digitalni**3 F799 15**

djelovanje	grijanje, snižavanje temperature, zaštita od smrzavanja
nazivni napon	230V~, ± 10 %, 50 Hz
težina	130g

3 F799 16

djelovanje	grijanje, snižavanje temperature, zaštita od smrzavanja
nazivni napon	24V~, ± 20 %, 50 Hz
težina	130g

3 F799 17

djelovanje	grijanje / hlađenje, snižavanje temperature, zaštita od smrzavanja, zaštita ventila, blokada hlađenja
nazivni napon	230V~ ± 10 %, 50 Hz
težina	140g

3 F799 18

djelovanje	grijanje / hlađenje, snižavanje temperature, zaštita od smrzavanja, zaštita ventila, blokada hlađenja
nazivni napon	24V~ ± 10 %, 50 Hz
težina	140g

Djelovanje

Za pojedinačnu regulaciju prostorije (2 položaja) u stambenim i poslovnim prostorima.

3 F799 11 –14:

S relejnim izlazom pri ~ 230V: do 6 termičkih pogona

S trijak izlazima pri 24 V: do 4 termička pogona

3 F799 15 –18:

S relejnim izlazom pri 230 V: do 5 termičkih pogona

S trijak izlazima pri 24 V: do 4 termička pogona

Temperatura prostorije mjeri se temperaturnom sondom i uspoređuje s namještenom temperaturom. Ovisno o odstupanju od podešene temperature, u prostoriju se dovodi manje ili više topline ili hladnoće. Pri tome se aktiviraju termički pogoni. Podešavanje temperature prostora, postavljanje parametara i kontrola obavljaju se zakretno / pritisknim kolom.

3 F799 11-14 i **3 F799 15-16**: namijenjeni za NC termičke pogone

3 F799 17-18: namijenjeni za NC i NO termičke pogone

 Funkcionalna tablica

Funkcije	3 F799 11-12	3 F799 13-14	3 F799 15-16	3 F799 17-18
Grijanje	x	x	x	x
Grijanje / hlađenje		x		x
Stalna podešenost-povratak – ECO položaj			x	
Promjenjiva podešenost-povratak–ECO položaj				x
Normalni radni položaj - smanjeni – ugašeno			x	x
Podesivo vremensko programiranje				x
Optimiziran vremenski program				x
Ulaz snižavanja	x		x	
Ulaz za promjenu režima rada		x		x
Izlaz upravlj. sata (snižavanje – isključivanje)				x
Odabir sustava grijanja: podno, radijatorsko, vk		x		x
Podešavanje ograničenja temperature	x	x	x	x
10 satna zaliha napajanja				x
Odabir NC ili NO				x
Funkcija zaštite ventila		x		x
Funkcija zaštite od smrzavanja	x	x	x	x
LCD s pozadinskim svjetlom				x
Kontakt za podni osjetnik				x

 Snižena temperatura

U položaju snižene temperature, temperatura se smanjuje za 2 K od namještene. Prostorni termostat prepoznaje napon od električnog razdjelnika ili nekog vanjskog uklopnog sata.

☑ **Grijanje / hlađenje**

Prostorni termostat prebacuje se između grijanja i hlađenja, pomoću nekog vanjskog signala (detekcija napona). Nema "mrtvog" područja između grijanja i hlađenja.

☑ **Blokada hlađenja**

Blokada hlađenja moguća je uvijek ako se ugradi prenosnica između 2 kontakta. Blokada hlađenja onemogućuje termostatu da se prebaci u položaj hlađenja, zajedno s Herz-ovim električnim razdjelnikom 3 F798 02- 04.

☑ **Zaštita ventila**

Zaštita ventila aktivira se nakon 14 dana u vremenu 6 minuta (3 F799 11-14) ili 10 minuta (3 F799 15-18) i to ako nema regulacije temperature (izlaz otvoren). Pogon se aktivira i otvara ventil.

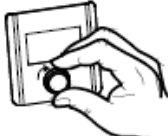
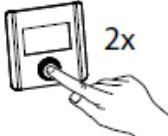
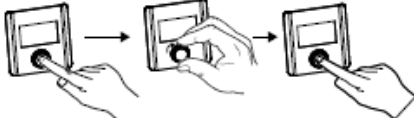
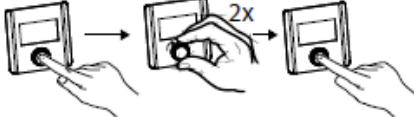
☑ **Zaštita od smrzavanja**

Zaštita od smrzavanja postavljena je na 6°C. Sprječava zamrzavanje cijevi tijekom vremena bez regulacije.

3 F799 15 –18:

Na velikom ekranu prikazani su svi potrebni simboli i izlazi prema termičkim pogonima. Ako je izlaz aktivan, simbol grijanja ili hlađenja polako bljeska.







U narednoj tablici prikazane su osnovne funkcije kola za podešavanje.

	Adjust setpoint (postavljanje željene vrijednosti)
	Change operating mode (promjena načina rada)
	Set functions and values (postavljanje funkcija i vrijednosti)
	Parameters for technicians (parametri za instalatera)

Načini rada**3 F799 15-18:**

Način rada može se odabrati dvostrukim pritiskom na kolo.

Slijedeće mogućnosti mogu se odabrati okretanjem kola s lijeva na desno.

"Normalni" rad	
ECO rad	
ECO-In/Auto	
Odsutnost (za 3 F977 17 i 18)	
Blokada	
Gašenje	
Povratak	BACK

Napomena:

Aktualni način rada nije vidljiv. Ako je npr. aktivan standardni rad, prikazan je samo ECO način rada i položaj ECO-In/Auto .

 "Normal" ili "ECO" način rada**3 F7699 15-16:**

Ako se odabere ECO način rada, ECO može raditi koristeći prednamještenu i temperaturu sniženu za 2 °C ili pomoću vanjskog ulaza s uklopnim satom. Prostorni termostat detektira napon iz električnog razdjelnika, vanjskog uklopnog sata ili upravljačkog signala od 3 F799 17- 18. Ako je ulaz aktivan, prostorni termostat automatski se prebacuje u ECO položaj. Čim je ECO signal neaktivan, prebacuje se u "normalni" rad.

3 F799 17- 18:

Ako se odabere ECO način rada, ECO može raditi koristeći podesive snižene temperature ili pomoću internog vremenskog programa. Prednamještena temperatura za "normalni" način rada (21 °C) ili sniženi način rada (19 °C) automatski se prihvata prilikom ručnog prebacivanja režima rada ili prebacivanja zbog nekog vremenskog programa. Ove vrijednosti mogu se podesiti u izborniku podešavanja ("Settings"). Ako je vrijednost "Par 230=0", upravljački vremenski izlaz aktivan je prema vremenskom programu, neovisno od načina rada. Ako je vrijednost "Par 230 = 1", upravljački vremenski izlaz nije aktivan prema vremenskom programu. Vremenski program može se koristiti za lokalno snižavanje temperature. Ako se odabere ECO način rada, upravljački vremenski izlaz je aktivan.

Blokiranje funkcijskog kola

Okretno pritisno kolo može se blokirati. Za deblokadu pritisnite kolo 5 sekundi.

3 F799 15 –18:

U izvedbi za javne prostore, blokada se može osigurati pristupnom šifrom. Za više informacija pogledajte vrijednosti "Par 030".

Isključivanje termostata

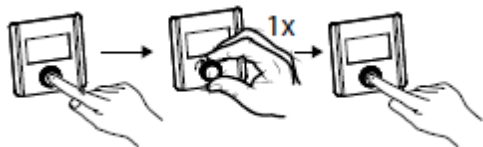
Prostorni termostat može se isključiti. Regulacija temperature je deaktivirana, a izlaz neaktivan. Usprkos tome, aktivne su zaštita od smrzavanja na 5 °C i zaštita ventila.

3 F799 15 –18:

Ako je aktivirana vrijednost "P-230 = 1", upravljački vremenski izlaz može se koristiti za isključivanje pomoću posebnog releja u sustavu.

Podešavanja

Podešavanja se mogu odabrati na slijedeće načine :



Postoje slijedeće mogućnosti:

Ograničenje podešene vrijednosti

Može se postaviti najniža i najviša vrijednost.

Korekcija aktualne vrijednosti

Utjecaj temperature zida može se korigirati ± 2 °C. Korigirana temperatura prikazana je na ekranu.

3 F799 15 –18:

Zadana temperatura u normalnom radu – grijanje

Tvorički je postavljena temperatura 21 °C. Prednost ove funkcije je da se nakon promjene načina rada ili uključivanja pomoću vremenskog programa, ova vrijednost ponovno vraća.

Zadana temperatura u ECO radu – grijanje

Tvorički je postavljena temperatura 19 °C. Prednost ove funkcije je da se nakon promjene načina rada ili uključivanja pomoću vremenskog programa, ova vrijednost ponovno vraća.

Zadana temperatura u normalnom radu – hlađenje

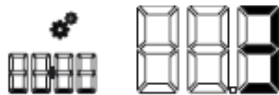
Tvorički je postavljena temperatura 21 °C. Prednost ove funkcije je da se nakon promjene načina rada ili uključivanja pomoću vremenskog programa, ova vrijednost ponovno vraća.

Zadana temperatura u ECO radu – hlađenje

Tvornički je postavljena temperatura 23 °C. Prednost ove funkcije je da se nakon promjene načina rada ili uključivanja pomoću vremenskog programa, ova vrijednost ponovno vraća.

Zadana temperatura za podni osjetnik

Ako je podni osjetnik priključen i aktiviran u vrijednosti "P-040", prikazat će se slijedeći simbol :



Tvorničko podešenje je 3, što odgovara približno 22 °C. Može se mijenjati :

°C	18	19	20	21	22	23	24	25	26	27	28
	1	2	3	4	5	6					

Ako se koristi kao podni osjetnik, regulira se ugodna temperatura poda. Kada se postigne ugodna temperatura poda, unutarnji osjetnik nastavlja kontrolirati prostoriju.

Zadana temperatura u položaju odsutnosti

Temperatura za ovaj način rada može se podesiti od 5 °C do 20 °C. Tvorničko podešenje je 6 °C.

Ograničenje podešene vrijednosti

Može se podesiti najviša i najniža temperatura.

Vrijeme i dan u tjednu

Vrijeme i dan u tjednu moraju se unijeti kako bi se moglo programirati vrijeme. Nakon ponovnog pokretanja uređaja ili nakon isteka 10-satnog rada s rezervnim napajanjem, ovo podešenje mora se ponoviti.

Vremenski program

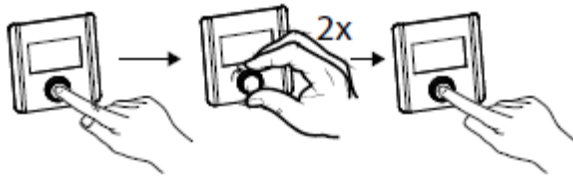
Optimalna ugodna stanovanja i najmanji utrošak energije, mogu se postići individualnim odabirom temperature za svaki dan. Prostorni termostat ima mogućnost odabira 4 vremenska programa za svaki dan. Podešavanje može biti u blokovima za cijeli tjedan (ponedjeljak-nedjelja), za radne dane i vikend ili za svaki dan. Prednamještena su 2 vremenska programa za tjedan: normalni rad od 6 do 10 sati i od 15 do 22 sata. Za preostale sate aktivira se položaj snižavanja temperature. Dodatni vremenski programi mogu se programirati za temperaturne zahtjeve koji se razlikuju od ovih. Prostorni termostat ima i upravljački vremenski izlaz koji je neovisan od režima rada, a uvijek aktivan sukladno vremenskom programu. Ovaj izlaz može se koristiti npr. da se preko Herz-ovog električnog razdjelnika 3 **F798** 02- 04, drugi prostorni termostati prebace u položaj snižene temperature.

Povratak na tvorničke postavke

Sve podešenosti i izmijenjene pristupne šifre, mogu se vratiti na tvorničke postavke. Povratak na tvorničke postavke potvrđuje se pritiskom kola 5 sekundi. Nakon povrata na tvorničke postavke, prostorni termostat se ponovno pokreće. Treba učitati vrijeme i datum.

☑ Vrijednosti

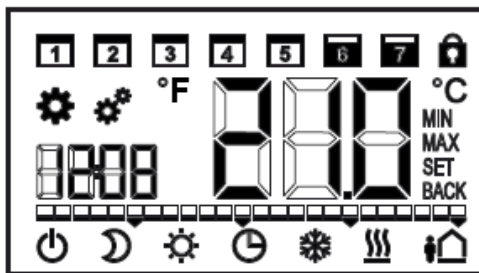
Vrijednosti se postavljaju na slijedeći način :



Odgovarajuća podešavanja prikazana su u uputama.



☑ Ekran



☑ Sigurnosne i napomene zbrinjavanja

Mjesto montaže: na unutarnji zid približno 1,5 m iznad poda. Mjesto treba biti zaštićeno od direktnog sunčevog svjetla i drugih izvora topline, kao npr. televizora, svjetiljki, radijatora, kao i od propuha.

Nakon isteka vremena rezervnog napajanja (ca 10 sati), namještene vrijednosti nisu izgubljene. Treba samo ponovno unijeti vrijeme i datum.

Ovaj proizvod namijenjen je samo primjeni koju je odredio proizvođač, a opisana je u poglavlju " Opis rada".

Treba se pridržavati i svih ostalih uputa o proizvodu. Proizvod se ne smije mijenjati niti nadograđivati.

Weekday	Confirm
7	SET
Unlocking	Level back
	BACK
Operating mode	Switching times
Setting/parameter	Switch-off
Fahrenheit	ECO reduction
°F	
Actual value and setpoint	Normal operation
Time	Time programme
Celsius	Cooling
°C	
Minimum setpoint limit	Heating
MIN	
Maximum setpoint limit	Unoccupied
MAX	

Na ekranu se može vidjeti da li je aktivan preklopni izlaz i da li su aktivirani termički pogoni. Ako je izlaz aktivan, sporo bljeska signal grijanja ("Heizen") ili hlađenja ("Kuhlen"). Prikaz preklopnog izlaza na ekranu može se aktivirati ili deaktivirati u izborniku "Parameter".

Zbrinjavanje treba obaviti sukladno aktualnim lokalnim propisima. Više informacija o materijalima ovog proizvoda možete naći u Izjavi o sukladnosti i drugoj dokumentaciji.

☑ Pribor

1 7708 XX	Pogon 2-položaja, M28 x 1,5, 230V/ 24V
1 7711 XX	Pogon 2-položaja, pulsno upravljanje, M28 x 1,5, 230V/ 24V
F 7793 41	Temperaturni osjetnik, -50...160 °C, IP65
3 F798 XX	Električni razdjelnik, 24V~/ 230V~, 6 odn. 10 kanala

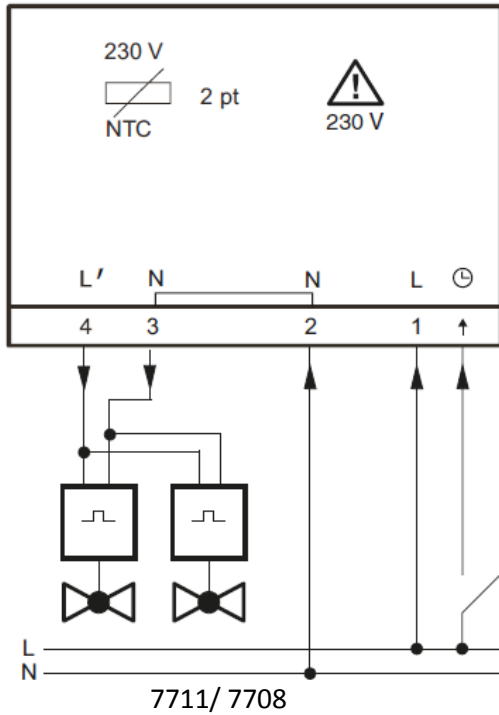
3 F799 15-18:

Vrijednost	Opis
Par-010	Prednamješteni PWM kontrolni algoritam za slijedeću primjenu : standardno podno grijanje - niskoenergetsko podno grijanje - energetsko podno grijanje - radijatori - pasivni konvektor (sporo vrijeme zagrijavanja) - ventilokonvektori – PI 2 položaja.
Par-020	Aktiviranje / deaktiviranje blokade hlađenja Blokada hlađenja onemogućava da se pohladi prostorija koja se kontrolira. Kada je aktivirana blokada hlađenja, a radni položaj je hlađenje, radni položaj grijanje je također neaktivan.
Par-030	Aktivnost blokiranja šifrom ili izvedbom za javne prostore. Blokiranje se također treba aktivirati u izborniku način rada ("operating mode"). Ovo podešenje ne može se mijenjati. Šifra za blokiranje se zahtijeva kada se kolo pritisne 5 sekundi.
Par-031	Šifre za funkciju blokiranja mogu se postaviti u području od 0000 do 9999.
Par-040	Aktiviranje vanjskog osjetnika umjesto internog osjetnika, vanjski osjetnik može se također priključiti. Ako se koristi kao vanjski sobni osjetnik, deaktiviran je unutarnji osjetnik prostornog termostata. Postavljanje zadane temperature vanjskog osjetnika je u izborniku ("Settings").
Par-041	Postavljanje promjene temperature poda. Svako odstupanje mjerenja temperature poda može se korigirati. Područje podešavanja od -2 °C do +2 °C.
Par-050	Podešavanje vremena osvjetljenja ekrana. Određuje vrijeme u kome će nakon aktivnosti ekran biti osvjetljen. Područje podešavanja je od 0 do 30 sekundi u koracima od 5 sekundi.
Par-090	Pokazuje status izlaznog signala na termički pogon. Kada je aktivan izlazni signal za termički pogon, sporo bljeska simbol grijanja ili hlađenja. Ako je ovaj izlaz neaktivan, simbol je stalno prikazan.
Par-110	Podešavanje smjera aktivnosti sobnog termostata (NC – bez napona zatvoren ili NO – bez napona otvoren). Tvorničko podešenje: NC, bez napona zatvoren. Smjer aktivnosti sobnog termostata i obrnuto, izlaz za termički pogon je obrnut. Da bi se ovo izvelo, potrebni su termički pogoni (NO). Kada se ova funkcija koristi zajedno sa kontrolnim razdjelnikom FXV 3210, smjer aktivnosti na kontrolnom razdjelniku također mora biti postavljen na NO.
Par-161	Postavljanje temperature zaštite od smrzavanja. Zaštita od smrzavanja aktivira se u sustavu kada se temperatura spusti ispod podešene temperature 5 °C. Temperature se mogu podesiti između 5 °C i 10 °C.
Par-170	Aktivira program optimiziranog vremena ("optimised time programme"). Ako je ovaj program aktivan (tvornička postavka), podešena temperatura postiže se u definiranom vremenu. Kako bi se to postiglo, funkcija grijanja ili hlađenja aktivira se vremenski dovoljno prije podešenog vremena. Kako bi se uštedila energija, izračunato je vrijeme potrebno za postizanje temperature u režimu "dobrog vremena".
Par-190	Podešavanje ciklusa zaštite ventila. Može se podesiti vremenski interval zaštite ventila. Ova funkcija sprječava blokiranje vretena u kućištu ventila. Ako je funkcija podešena na 0 dana, funkcija se deaktivira. Tvorničko podešenje je svakih 14 dana, neovisno o radu ventila u tom periodu.
Par-191	Definira trajanje radnje za vrijeme dok je aktivna funkcija zaštite ventila. Vrijeme radnje može se optimizirati ovisno o vremenu rada termičkog pogona. Tvorničko podešenje je 5 minuta.
Par-230	Postavke upravljačkog vremenskog izlaza. Upravljački vremenski izlaz može se koristiti za provođenje vremenskih programa, općenito za zastoje ili za gašenje sustava.
Par-420	Servisni kod 1234 koristi se za podešavanje servisnog izbornika. Kako bi se onemogućio neovlašteni pristup servisnim parametrima, predlažemo da servisni kod promijeni instalater

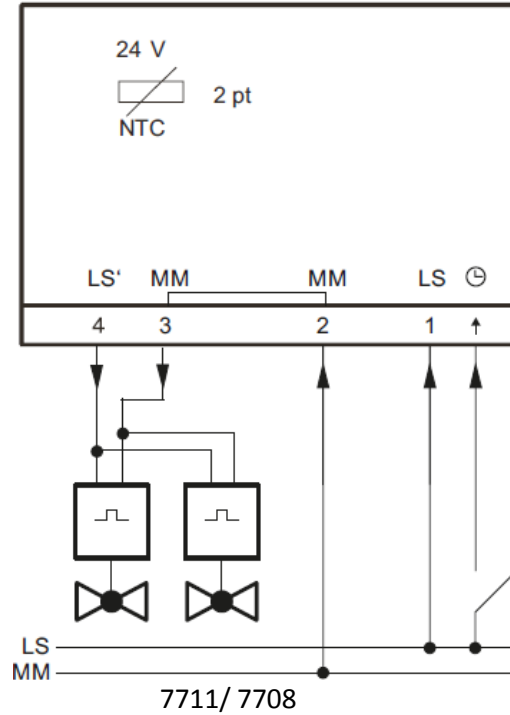
i dokumentaciju pohrani na sigurno mjesto. Servisni kod može se resetirati. Pogledajte podešavanja za povrat na tvorničke postavke ("Resetting to factory settings").

Dijagrami spajanja

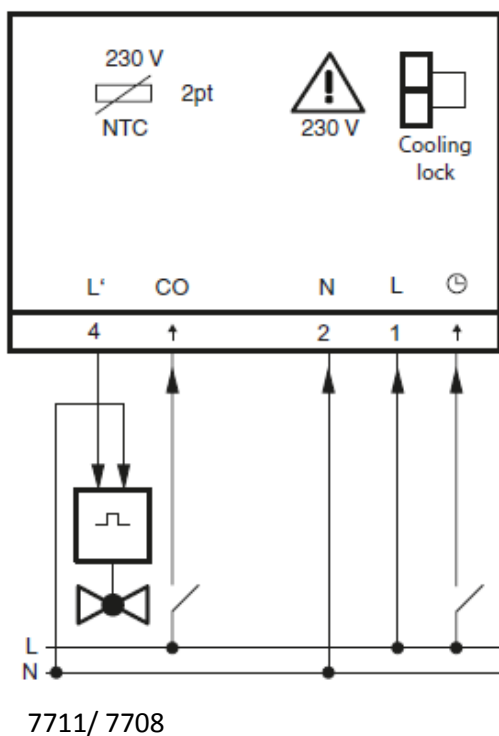
3 F799 11, 230V



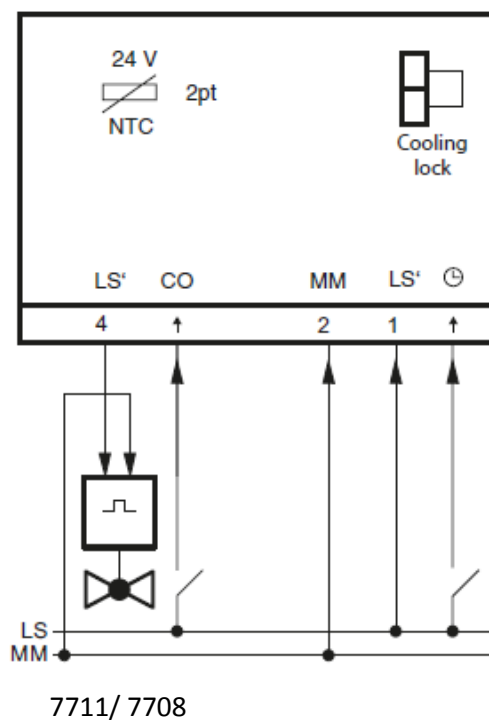
3 F799 12, 24V



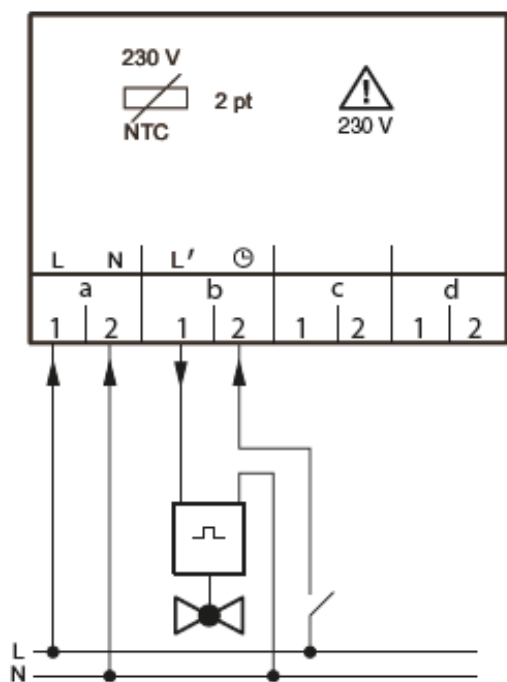
3 F799 13, 230V



3 F799 14, 24V

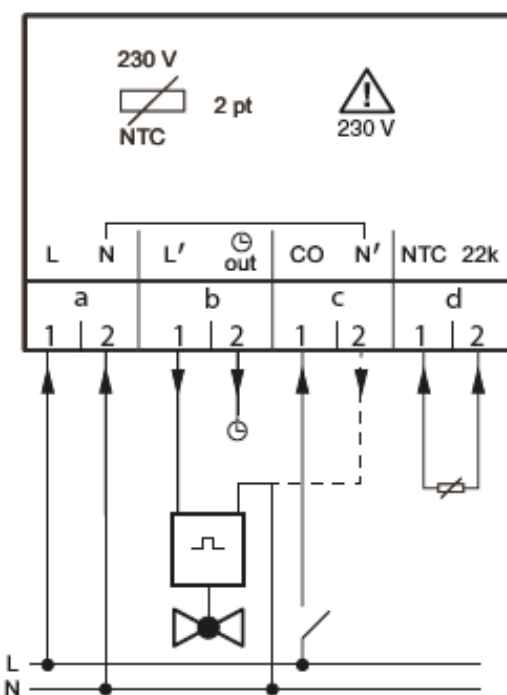


3 F799 15, 230V



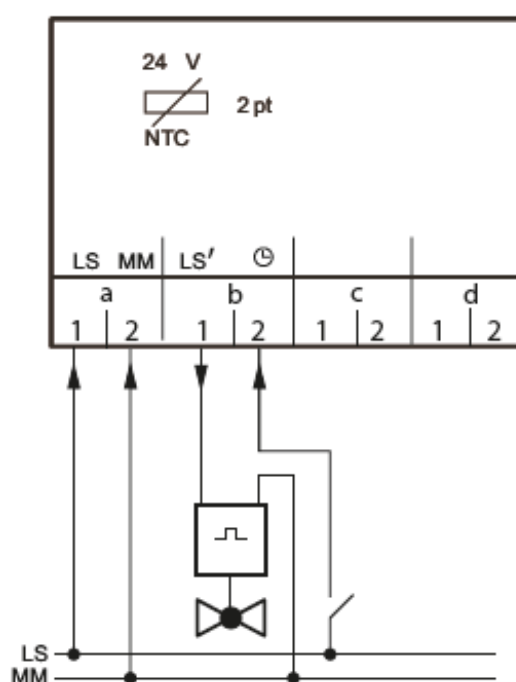
7711/ 7708

3 F799 17, 230V



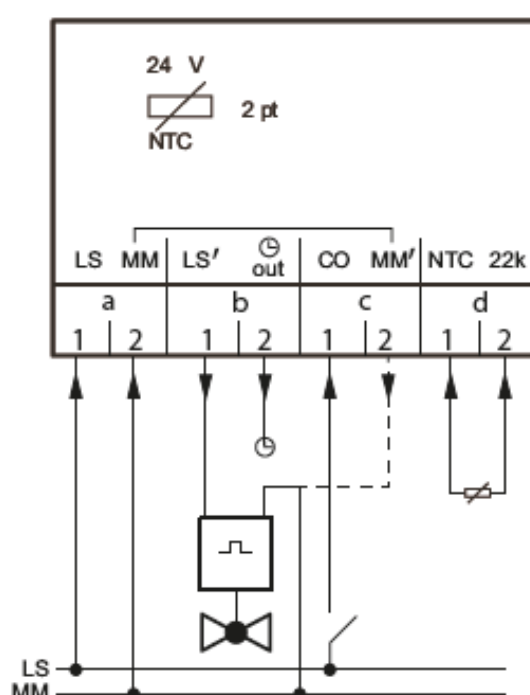
7711/ 7708

3 F799 16, 24V



7711/ 7708

3 F799 18, 24V



7711/ 7708

Sve informacije i stavovi u ovom dokumentu sukladni su informacijama dostupnim u vrijeme tiskanja i samo su informativnog karaktera. Herz Armaturen pridržava pravo izmjena proizvoda, kao i tehničkih karakteristika i/ ili funkcije u smislu tehnološkog napretka i zahtjeva. Podrazumijeva se da su sve slike Herz-ovih proizvoda simbolične i da zbog toga mogu vizualno odstupati od stvarnih proizvoda. Boje mogu odstupati zbog korištene tehnike tiska. U slučaju bilo kakvih pitanja, kontaktirajte najbližu HERZ-ovu tvrtku.