

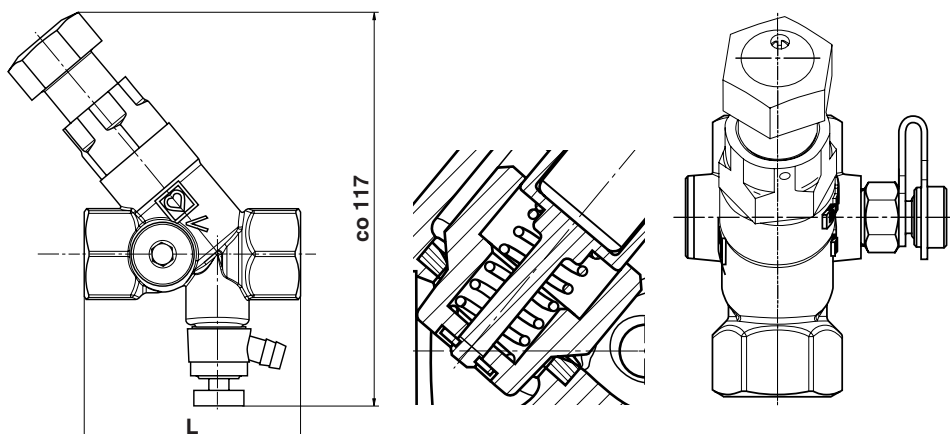
HERZ-ZTB-FWW

Graničnik temperatura cirkulacijskog voda

List propisa za

4010

Izdanje 0907 (0904)



Ugradbene mjere u mm

Dim.	L (mm)	H (mm)
DN 15 (Rp 1/2)	65	117
DN 20 (Rp 3/4)	75	117

HERZ - graničnik temperature cirkulacijskog voda, koso sjedište, žuta izvedba, zatvaranje i pražnjenje, s mjernim ventilom za povratni vod, čist provrt sa zapornom kapom.

Kućište od specijalnog na otcinčavanje postojanog mesinga, dijelovi koji dolaze u kontakt s vodom od na otcinčavanje postojanog mesinga, kugla, sjedalo ventila, vreteno, opruge i vodeći dijelovi od nehrđajućeg krom-nikl čelika. O-prsten EPDM od zdravstveno neupitnih materijala. Navojni kolčak po ISO 7/1 (Rp).

- 2 **4010 51** Dimenzija DN 15 (1/2), kolčak x kolčak, dodatni stezni konus za 15 mm bakrene cijevi, 14 x 2,0 i 16 x 2,0 plastične cijevi, Herz-stezni set se naručuje posebno.
- 2 **4010 52** Dimenzija Dn 20 (3/4), kolčak x kolčak, dodatni stezni konus za 18 mm bakrene cijevi, Herz-stezni set se naručuje posebno.

Izvedba

HERZ-graničnik temperature cirkulacijskog voda je termostatski prigušni ventil za cirkulacijski vod sanitarne vode s cirkulacijskom crpkom, u vidu proporcionalnog regulatora, bez pomoćne energije. Temperatura medija cirkulacijskog voda regulirat će se automatski i za podjelu tople vode kod više vodova.

Cirkulirana količina vode će na određeno vrijeme potrebnu količinu ograničiti na konstantnu temperaturu i minimalizirati gubitke cirkulacije.

Primjena

Sjedište ventila u kućištu otvara se i zatvara preko kugle. Termoelement kod povećanja temperature zatvara ventil, a kod pada temperature ventil se otvara pomoću opruge koja u suprotnom smjeru gura termoelement. Medij za proširenje u unutrašnjosti termoelementa pretvara temperaturnu promjenu u promjenu smjera.

Zatvaranje slijedi pomoću odvijača oštrice 4mm, sa cca, 11 okretaja.

Uvjetovano načinom izvedbe treba uzeti u obzir propuštanje količine cca. 0,5 l/min pri zatvorenom ventilu, kod cca. 4,5 bar diferencijalnog tlaka.

Regulacijski umetak-termoelement i kuglu, moguće je bez razgradnje kućišta zamijeniti.

Funkcija

Prilikom ugradnje obratiti pozornost na smjer protoka (pravac strjelice na kućištu).

Tvorički prednamješten na 52 °C, siguran rad do 90 °C.

Max. pogonski tlak 10 bar.

Kod primjene HERZ-steznog seta dopuštene vrijednosti za temperaturu i tlak su prema EN 154-2; 1998 shodno tablici 5.

Ugradnja

Pogonski uvjeti

HERZ-stezni set

Zadržavamo pravo promjene u smislu tehničkog napretka.

HERZ Armaturen

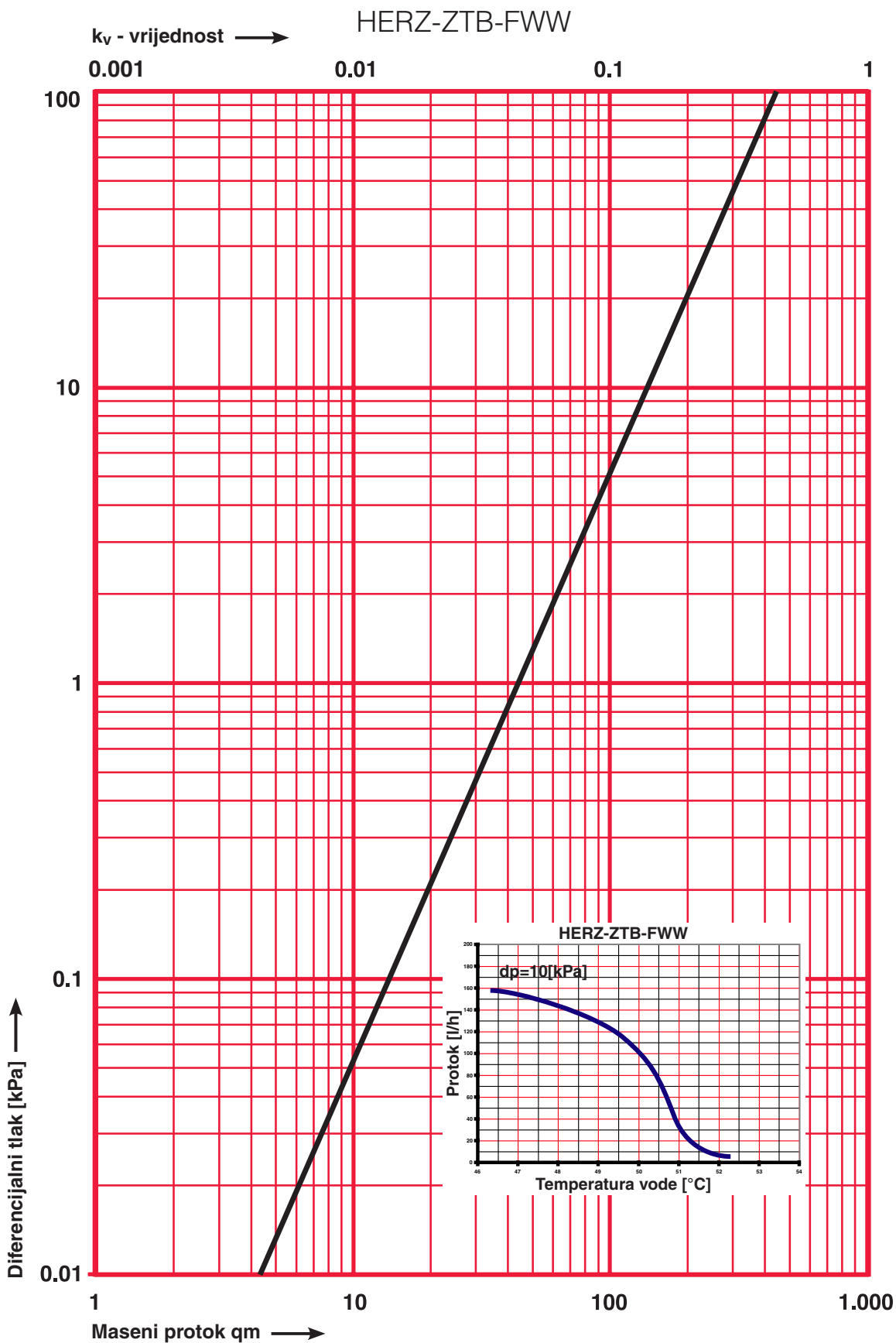
Richard-Strauss-Straße 22 • A-1230 Wien
e-mail: office@herz-armaturen.com • www.herz-armaturen.com



- 1 **6292** 01 HERZ-stezni set za vanjski promjer cijevi 15 mm.
- 1 **6092** 02 HERZ-stezni set za vanjski promjer cijevi 14 x 2,0 mm.
- 1 **6092** 01 HERZ-stezni set za vanjski promjer cijevi 16 x 2,0 mm.
- 1 **6292** 02 HERZ-stezni set za vanjski promjer cijevi 18 mm.

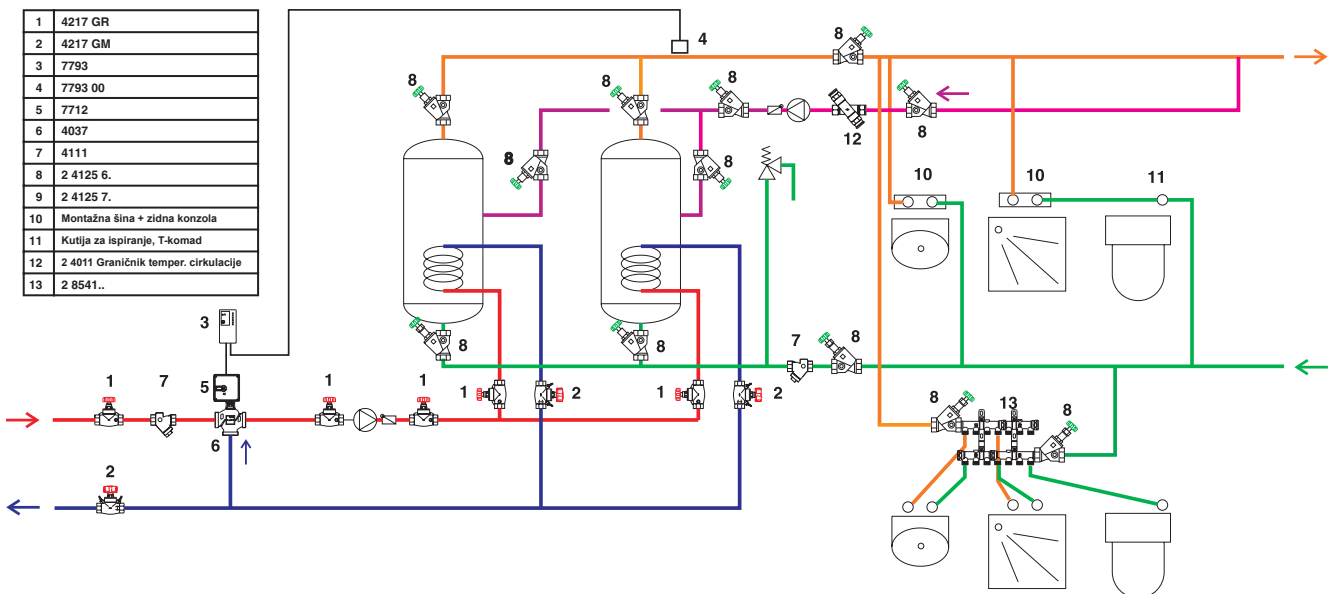
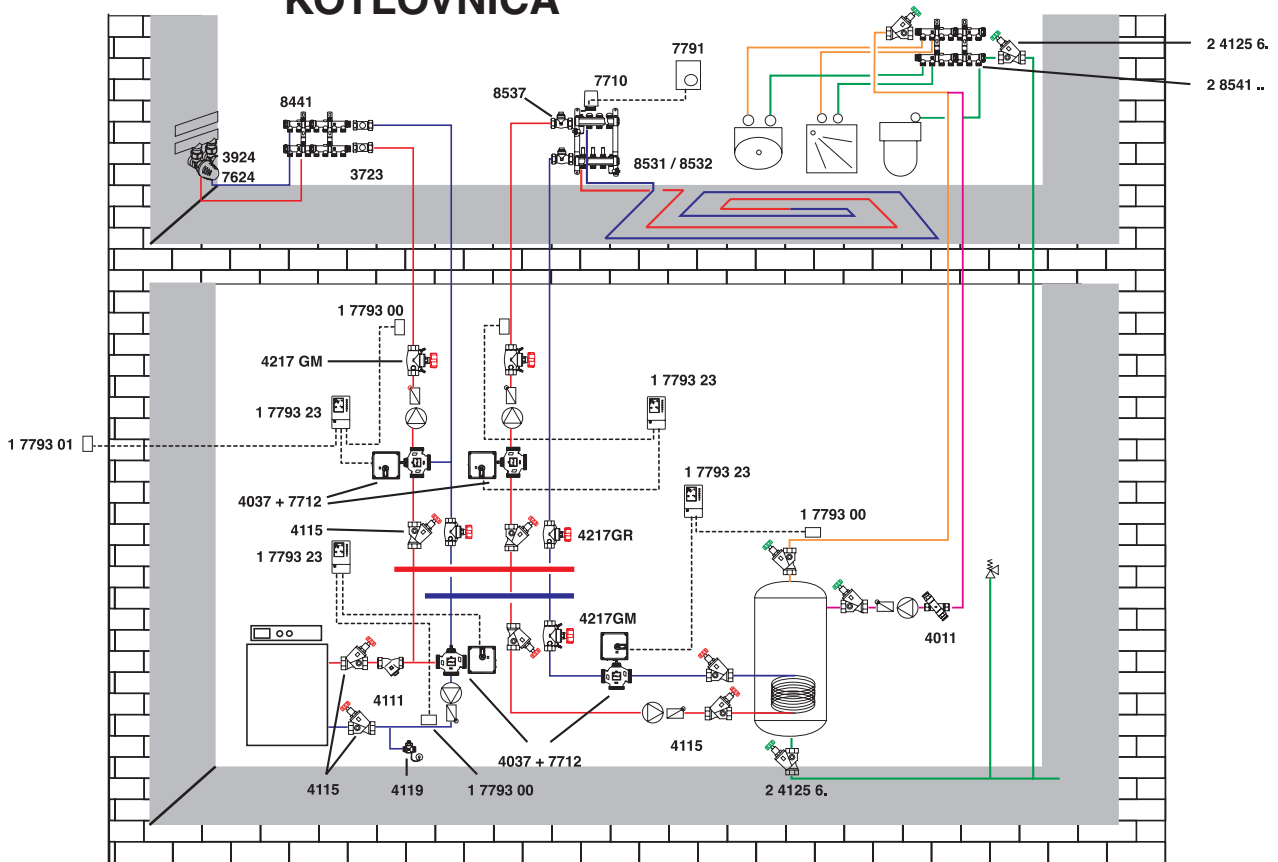
HERZ-stezni set omogućava apsolutno brtvljenje i sigurno spajanje bakrenih i cijevi od mekog čelika. Preporučuje se upotreba potporne čahure. Za besprijekornu montažu, potrebno je navoj steznog seta, kao i sam stezni prsten nauljiti silikonskim uljem. Prije montaže obratiti pozornost na naše upute.

<ul style="list-style-type: none"> 1 6266 01 Adapter 1 6266 20 	<p>HERZ-stezni set</p>
<ul style="list-style-type: none"> 1 6220 XX Priključak čelične cijevi, ravno brtvljenje 	
<ul style="list-style-type: none"> P 192X XX Spojni komad s vanjskim navojem 	
<ul style="list-style-type: none"> P 70XX 11 Spojnica s vanjskim navojem P 70XX 12 	
<ul style="list-style-type: none"> P 70XX 61 Navojna spojnica s vanjskim navojem, ravno brtvljenje P 70XX 62 	
<ul style="list-style-type: none"> 2 4010 81 Regulacijski umetak, uključuje termoelement i kuglu, dimenzija ventila 1/2 2 4010 82 Isto, dimenzija ventila 3/4 1 0271 09 Ventil za pražnjenje 1/4 1 0273 09 Zaporni vijak 1/4 1 0284 01 Mjerni ventil za povratni vod 	<p>Pribor za montažu</p>
<ul style="list-style-type: none"> 2 4010 01 HERZ-graničnik temperature cirkulacijskog voda, bez zatvaranja, DN 15, 48 °C prednamješten 2 4010 02 HERZ-graničnik temperature cirkulacijskog voda, bez zatvaranja, DN 20, 48 °C prednamješten 2 4010 11 HERZ-graničnik temperature cirkulacijskog voda, bez zatvaranja, DN 15, 43 °C prednamješten 2 4010 12 HERZ-graničnik temperature cirkulacijskog voda, bez zatvaranja, DN 20, 43 °C prednamješten 2 4011 01 HERZ-graničnik temperature cirkulacijskog voda, s automatskim otvaranjem kod termičke dezinfekcije (ispiranje protiv legionele), DN 15, 50 °C i 70 °C prednamješten 2 4011 02 HERZ-graničnik temperature cirkulacijskog voda, s automatskim otvaranjem kod termičke dezinfekcije (ispiranje protiv legionele), DN 20, 50 °C i 70 °C prednamješten 	



Zadržavamo pravo promjene.

KOTLOVNICA



Ukupno u ovoj brošuri sadržani podaci odgovaraju trenutno raspoloživim informacijama za izdavanje tiska i služe samo kao informacija. Zadržavamo pravo izmjena u smislu tehničkog napretka. Prikazane slike smatraju se kao simbolični prikaz i dopušteno je čak i optičko odstupanje od stvarnih proizvoda. Moguće odstupanje od boja su uvjetovana tiskarskim mogućnostima. Moguća su odstupanja proizvoda u ovisnosti zemlje primjene. Zadržavamo pravo izmjena od tehničke specifikacije i funkcije. Za moguća pitanja molimo Vas da kontaktirate najbliže HERZ- predstavništvo.