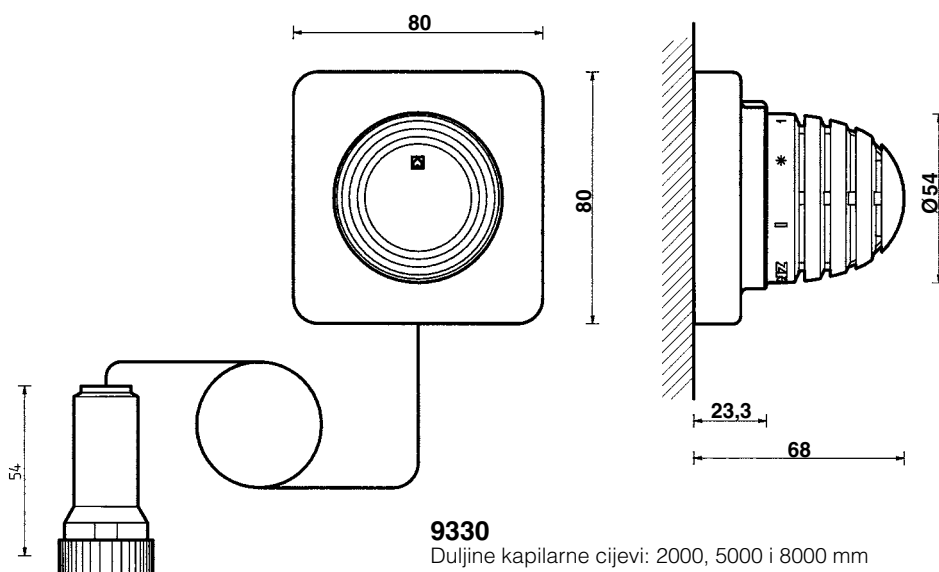


## HERZ-Termostat s daljinskim namještanjem



### 1 9330 05 Termostat s daljinskim namještanjem

Sastoji se od termostata s osjetilom na tekućinu (hidrosenzor), kapilarne cijevi i nastavka ventila. Moguće namještanje osiguranja od smrzavanja, ograničenje i blokada područja namještene vrijednosti. Boja ručice bijela, dužina kapil. cijevi je 2000 m.

1 9330 10 Dužina kapilarne cijevi 5000 mm

1 9330 18 Dužina kapilarne cijevi 8000 mm

### Izvedba

Područje namještene vrijednosti 6–28 °C  
Zaštita od smrzavanja 6 °C  
Osiguranje od prekomjerne temperature kod 60 °C

### Pogonski podaci

Montaža na sve HERZ ventile koji su podesni za termostatski pogon.

HERZ - Termostat s daljinskim namještanjem primjenjuje se u slučaju kada grijaće tijelo zbog oplata nije dostupno.

Broj artikla, dimenzija i način isporuke HERZ-ventila nalaze se u listu propisa pojedinog proizvoda.

### Primjena

HERZ - Termostat služi kao element osjeta i regulacije sobne temperature. Osjetnik i regulator namještanja montiraju se na dostupnom mjestu, na zidu i tamo gdje je cirkulacija zraka. Izmjena volumena punjenjem tekućine u HERZ - hidrosenzoru prenosi se putem kapilarne cijevi na sistem mijeha u nastavak ventila koji pokreće ventil grijaćeg tijela. Sistem se isporučuje s prenapetom oprugom što osigurava prekomjernu temperaturu do 60 °C.

### Način rada

Zadržavamo pravo promjene u smislu tehničkog napretka.

Okretanjem dijela osjetila i premještanjem suprotno od smjera kazaljke na satu povisuje se sobna temperatura, dok se okretanjem u smjeru kazaljke na satu temperatura smanjuje.

#### Točka komfora

Između oznake „3” i „4” nalazi se točka komfora „☑”, koja odgovara namještanju otprilike 20 °C i predstavlja optimum komfora grijanja, udobnost i štednju energije.

#### Zaštita od smrzavanja

Kod namještanja „\*” ventil se sam otvara na cca. 9 °C sobne temperature sprječavajući smrzavanje.

#### Ljetno namještanje

Nakon završetka sezone grijanja termostat potpuno otvoriti okretanjem u smjeru suprotnim od kazaljke na satu čime se sprječava taloženje nečistoće na sjedalu ventila.

### Namještanje



Oznake namještanja ručnog kotačića daju otprilike sljedeće sobne temperature, pri čemu su moguća neka odstupanja od K, ovisno o načinu ugradnje i izvedbi postrojenja:

Brojevi	1	*	1	2	3	☑	4	5	6
°C	6	9	11	14,5	18	20	21	24,5	28

### Oznaka namještanja

1 7555 00

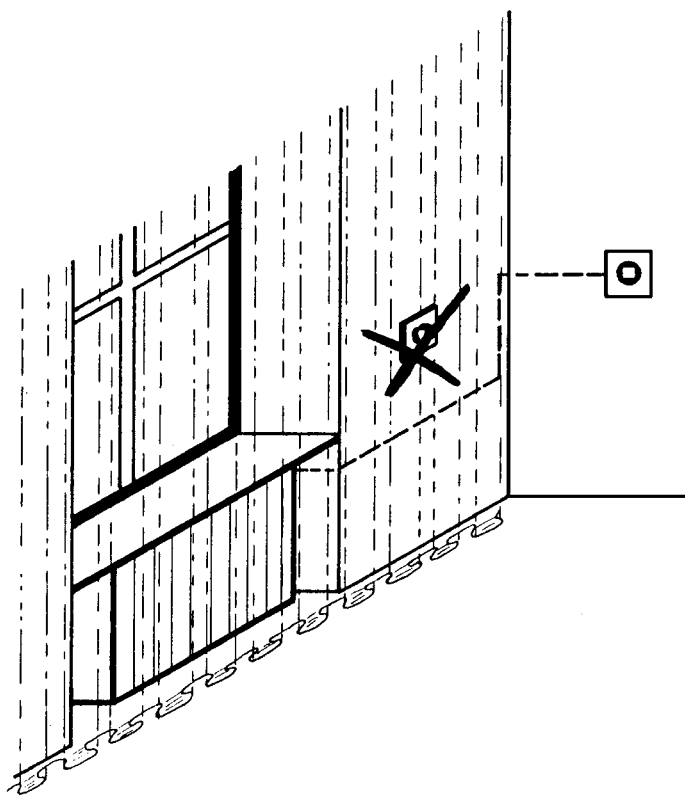
20 komada obujmica za montažu kapilarne cijevi

### Pribor

Kapilarna cijev se kod montaže ne smije savijati, niti oštetiti, jer onda ne može funkcionirati. Cijev se ne smije postaviti na grijaču cijev ili pak sasvim blizu nje, blizu grijačeg tijela, niti blizu bilo kojeg drugog izvora topline.

Treba napomenuti da osjetnik i regulator temperature na zidu ne smiju biti prekriveni zavjesama, niti drugim vrstama oplata.

### Uputa o montaži



## Montaža

1. Odvrnuti kapu ili ručni pogon od termostatskog ventila (slika 1),
2. Nastavak ventila postaviti na termostatski ventil i rukom zategnuti pokretnu maticu (slika 2),

Kapilarna cijev može se provući kroz postojeći otvor (slika. 3),

3. Element termostata pričvrstiti materijalom koji se nalazi u paketu i pri tome paziti da se raspoloživa dužina kapilarne cijevi montira na zid tako da je strjelica na temeljnoj ploči okrenuta prema gore. Strjelica se nalazi pored oznake u boji (slika 4),

4. Prekomjerna duljina kapilarne cijevi može se namotati oko temeljne ploče (slika 5),

Ako se cijev ne vodi iza oplata ili sl. može se pričvrstiti objumicom ( narudžbeni br. 1 7555 00 ). Postavljanje ispod žbuke - vidi točku 6,

5. Zakvačiti poklopac i pri tome paziti da se nos pokazivača okrene prema gore i da se poklapa sa strjelicom na temeljnoj ploči (slika 6),

### 6. Montaža kapilarne cijevi ispod žbuke:

Element termostata s temeljnom pločom može se montirati na dozu koja se nalazi ispod žbuke.

Mijeh nastavka ventila omota se cjevčicom (unutarnjeg promjera 23 mm). Prije toga se moraju demontirati svi plastični dijelovi i to na sljedeći način (slika 7):

- Pokretnu maticu unatrag pomaknuti;
- Razrezanu čajuru poduprijeti i izvući izolirani mjehur;
- Odstraniti sva 3 plastična dijela.

Nakon izvlačenja (slika 8) sva 3 plastična dijela ponovno ubaciti, počevši s pokretnom maticom, pri čemu izolirani dio mora doći u rasporenu čajuru (slika 9).

Nastavak ventila montirati na termostatski ventil kao što je gore opisano.

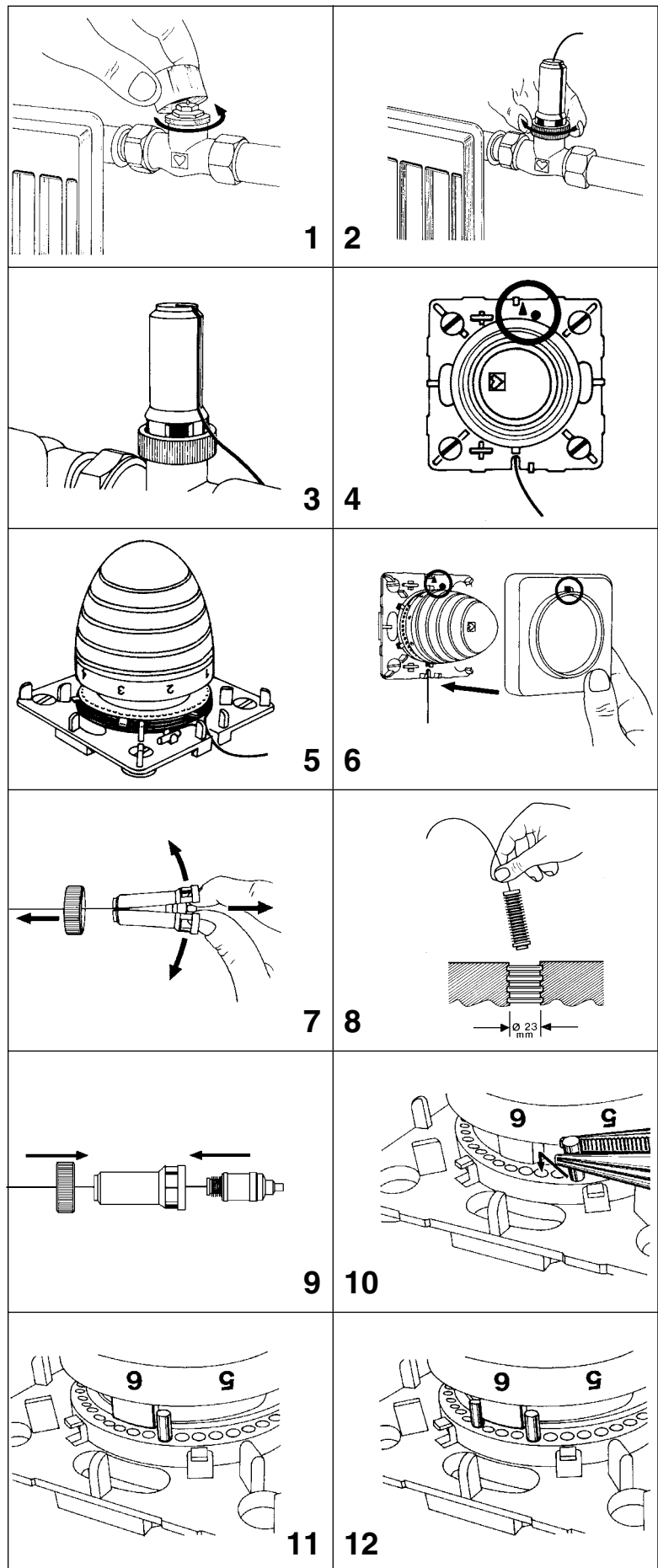
## Mogućnost namještanja

Na temeljnoj ploči nalaze se 2 čelična zatika pomoću kojih se može ograničiti područje zadane vrijednosti.

Način rada:

- Izvući poklopac,
- Namjestiti željenu zadanu vrijednost,
- Ubaciti zatik ispred ili iza graničnika ručnog kotačića, ovisno o tome želi li se ograničiti ispod ili iznad (slika 10, 11),
- Poklopac zakvačiti kao kod točke 5.

Ako se želi blokirati na određenoj vrijednosti, upotrijebiti oba zatika i to tako da se zataknu izravno ispred i iza graničnika ručnog kotačića.



Ukupni podaci u ovom dokumentu odgovaraju trenutnom davanju u tisk prisutnih informacija i služe samo za informaciju. Zadržavamo pravo izmjene u smislu tehničkog napretka. Slike podrazumijevaju simbolične postavke i mogu optički odstupati od stvarnih proizvoda. Moguća odstupanja boje su zbog tiska. Specifični produkti za pojedine zemlje mogući. Zadržavamo pravo izmjene tehničke specifikacije i funkcije. Kod pitanja, molimo kontaktirati najbliže HERZ predstavništvo.

