

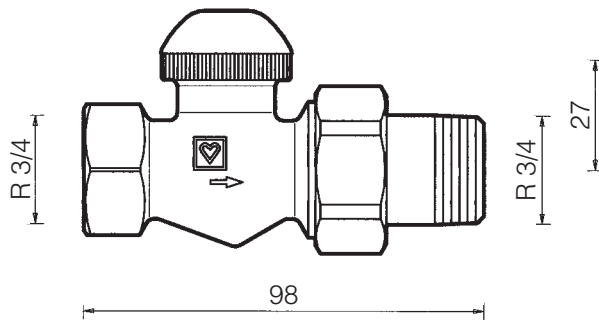
HERZ-Zonenventil

für thermostatische Regelung

Normblatt

7723

Ausgabe 1207



**Einbaumaße in mm
Baumaßreihe „F“**

1 **7723** 82 Durchgangsform, vernickelte Ausführung mit schwarzer Schraubkappe. Universalmodell mit Spezialmuffe für Gewinderohr und Klemmsetanschluss. Am Oberteil ist ein schwarzer Markierungspunkt angebracht.

Ausführung

Regelung durch alle HERZ-Thermostate sowie HERZ-Thermomotore in Verbindung mit elektrischen Raumtemperaturreglern.

**Thermostatische
Regelung**

Max. Betriebstemperatur 120 °C
Max. Betriebsdruck 10 bar

Heizwasserqualität entsprechend ÖNORM H 5195 bzw. VDI-Richtlinie 2035.

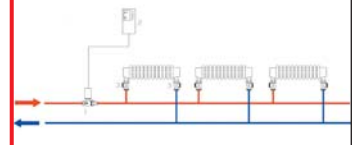
Beim Einsatz von HERZ-Klemmsets für Kupfer- und Stahlrohre sind die zulässigen Temperatur- und Druckangaben laut EN 1254-2:1998 gemäß Tabelle 5 zu beachten.

Betriebsdaten

HERZ-Klemmsets

Regelung durch HERZ-Thermomotore, HERZ-Thermostatköpfe und HERZ-Thermostate. Durchgangsform, Heizkörperanschluss konischdichtend. Universalmodell mit Spezialmuffe für Gewinderohr und Klemmsetanschluss. Thermostatoberteil mittels HERZ-Changefix austauschbar. Anschlussgewinde M 28 x 1,5.

Anwendungsgebiet



Eisenrohranschluss R 3/4 konischdichtend, montiert.
Die Verwendung des HERZ-Montageschlüssels 6680 wird empfohlen.

Heizkörperanschluss

Anstelle Heizkörperanschluss einsetzbar:

1 **6218** 02 3/4 x 70 Lange Gewindetülle, ohne Mutter, kann zum Ausgleich von Baumaßdifferenzen gekürzt werden.
1 **6235** 12 3/4 x 18 Lötanschluss
1 **6249** 02 3/4 Eisenrohranschlussbogen, ohne Mutter

Anschlüsse für Universalmuffe:

1 **6292** 02 18 mm Klemmset für Kupfer- und dünnwandige Stahlrohre
1 **6219** 05 1 x 3/4 Reduktionsmuffe, gelbe Ausführung
1 **6219** 14 1 1/4 x 3/4

**Weitere
Anschlussmöglichkeiten**

Bei der Montage von Weichstahl- oder Kupferrohren mit Klemmsets empfehlen wir die Verwendung von Stützhülsen. Für eine einwandfreie Montage sind das Gewinde der Klemmringschraube bzw. -mutter sowie der Klemmring selbst mit Silikonöl zu ölen. Wir verweisen auf unsere Verarbeitungsanleitung.

Montage von Klemmsets

Änderungen im Sinne des technischen Fortschrittes vorbehalten.

HERZ Armaturen

Richard-Strauss-Straße 22 • A-1230 Wien
e-mail: office@herz-armaturen.com • www.herz-armaturen.com

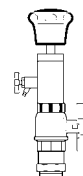


Tausch des Zonenventil-Oberteils

Das Zonenventil-Oberteil ist unter Druck mit dem HERZ-Austauschgerät auswechselbar zur Reinigung der Sitzdichtung an der Spindel bzw. Tausch des Ventiloberteils. Damit können Störungen an Thermostatventilen – z. B. durch Fremdkörper wie Schmutz, Schweiß- und Lötrückstände – einfach beseitigt werden.

Bei der Anwendung ist die dem Austauschgerät beige packte Bedienungsanleitung zu beachten.

Konstruktive Besonderheiten



Als Spindelabdichtung dient ein O-Ring, der in einer während des Betriebes auswechselbaren Messingkammer gelagert ist. Der O-Ring gewährleistet ein Maximum an Wartungsfreiheit und bietet dauerhafte Leichtgängigkeit des Ventils.

O-Ring-Auswechslung

1. Demontage des HERZ-Thermostatkopfes, Thermomotors bzw. Handantriebes.
2. Nun wird die O-Ring-Kammer einschließlich O-Ring ausgeschraubt und durch eine neue ersetzt. Bei diesem Wechslvorgang ist ein Gegenhalten mit Schlüssel am Oberteil notwendig. Durch die Demontage ist das Ventil automatisch ganz geöffnet und daher rückgedichtet, es können aber einige Wassertropfen austreten.
3. Wiedermontage in umgekehrter Reihenfolge. Beim Aufsetzen des HERZ-TS-Handantriebes ist durch Drehen zu prüfen, ob das Ventil schließt!

Artikelnummer für O-Ring-Set: 1 **6890** 00

Spindelabdichtung



HERZ-TS-90 O-Ring-Kammer

Das Torus-Dichtungssystem mit Schließkraftbegrenzung ist aus Spezialmaterial und daher besonders für stromlos geschlossene Thermomotore geeignet.

Sitzdichtung

Die Schraubkappe dient zur Betätigung während der Bauphase (Leitungsspülen). Durch Abnehmen der Schraubkappe und Aufschrauben des HERZ-Thermostatkopfes bzw. des HERZ-Thermomotors wird das Zonenventil gebildet, ohne Entleeren der Anlage.

HERZ-Thermostatventil

Das HERZ-Zonenventil wird mit Durchfluss in Pfeilrichtung (Pfeil am Gehäuse) eingebaut. Der HERZ-Thermomotor soll wegen Tropfwassergefahr nicht unterhalb der Ventilachse eingebaut werden.

Einbau

Der HERZ-Thermostatkopf soll keinesfalls direkter Sonneneinstrahlung oder stark wärmeabstrahlenden Geräten ausgesetzt werden. Es bildet sich eine Wärmestauzone, in der der Thermostat die Raumtemperatur nicht fühlen und daher nicht regeln kann. In diesen Fällen ist der HERZ-Thermostat mit Fernfühler bzw. der HERZ-Thermostat mit Ferneinstellung zu verwenden.

Für Thermomotore ist die zulässige Umgebungstemperatur zu beachten.

Einzelheiten über die HERZ-Thermostate bzw. HERZ-Thermomotore sind den jeweiligen Normblättern zu entnehmen.

Einbauhinweise

Nach Beendigung der Heizperiode Ventil wenn möglich ganz öffnen, um ein Festsetzen von Schmutzpartikel am Ventilsitz zu vermeiden.

Sommereinstellung

Wenn ein HERZ-Thermostatventil-Unterteil ausnahmsweise nicht mit einem HERZ-Thermostatkopf ausgestattet wird, ersetzt der HERZ-TS-Handantrieb die Schraubkappe.

Bei der Montage ist die beige packte Montageanleitung zu beachten.

HERZ-TS Handantrieb



- 1 **6680** 00 HERZ-Montageschlüssel für Anschlüsse
- 1 **6807** 90 HERZ-TS-90-Montageschlüssel
- 1 **7780** 00 HERZ-Changefix, Austauschgerät für Thermostatoberteile

Zubehör

- 1 **9102** 80 HERZ-TS-90-Handantrieb, Serie 9000 „Design“

Handantriebe

- 1 **6391** 92 Zonenventiloberteil
- 1 **6890** 00 HERZ-TS-90 O-Ring-Set

Ersatzteile

- 7217 M** HERZ-Reguliventil
- 7760** HERZ-Thermostatventil

Weitere Ausführungen

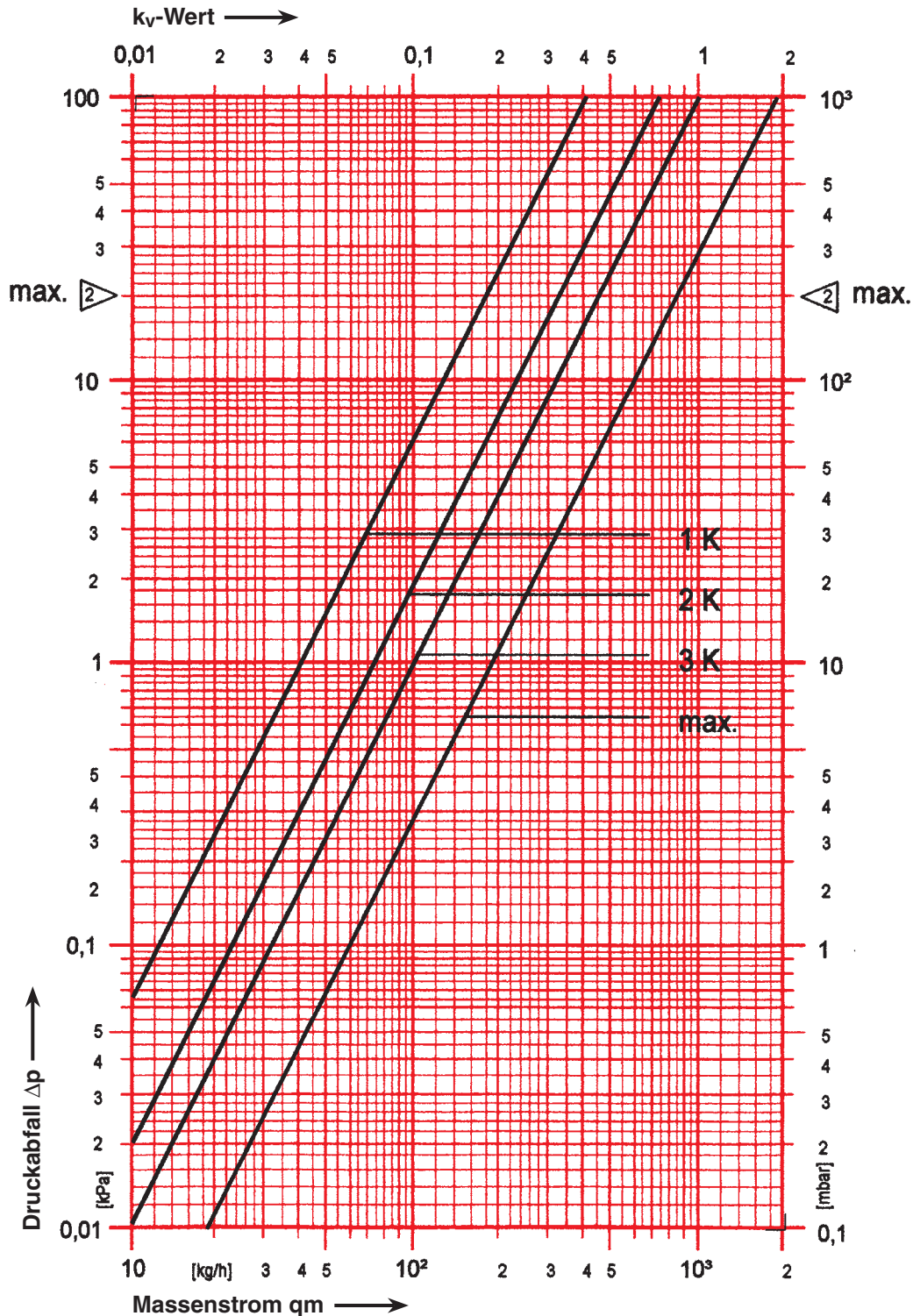
HERZ-Normdiagramm

HERZ-Zonenventil

Art. Nr. 1 **7723** 82

Dim. DN 20 R = 3/4

Die Ventilauslegung $[\Delta p]$ ist entsprechend dem „VDMA-Merkblatt über Planung und hydraulischen Abgleich von Heizungsanlagen mit thermostatischen Heizkörperventilen“ vorzunehmen.



Änderungen vorbehalten.

Sämtliche in dieser Broschüre enthaltenen Angaben entsprechen den zum Zeitpunkt der Drucklegung vorliegenden Informationen und dienen nur zur Information. Änderungen im Sinne des technischen Fortschrittes sind vorbehalten. Die Abbildungen verstehen sich als Symboldarstellungen und können somit optisch von den tatsächlichen Produkten abweichen. Mögliche Farbabweichungen sind drucktechnisch bedingt. Länderspezifische Produktabweichungen sind möglich. Änderungen von technischen Spezifikationen und der Funktion vorbehalten. Bei Fragen kontaktieren Sie bitte die nächstgelegene HERZ-Niederlassung.

HERZ Armaturen

Richard-Strauss-Straße 22 • A-1230 Wien
e-mail: office@herz-armaturen.com • www.herz-armaturen.com

