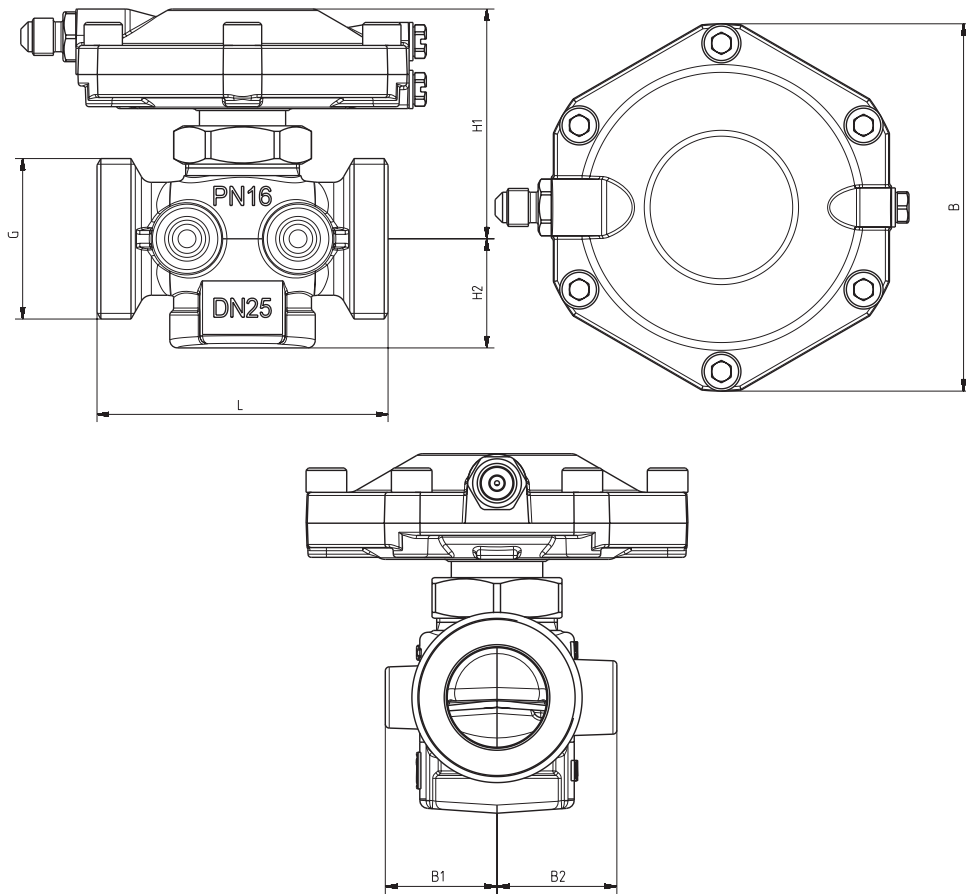


HERZ-Regulierventil

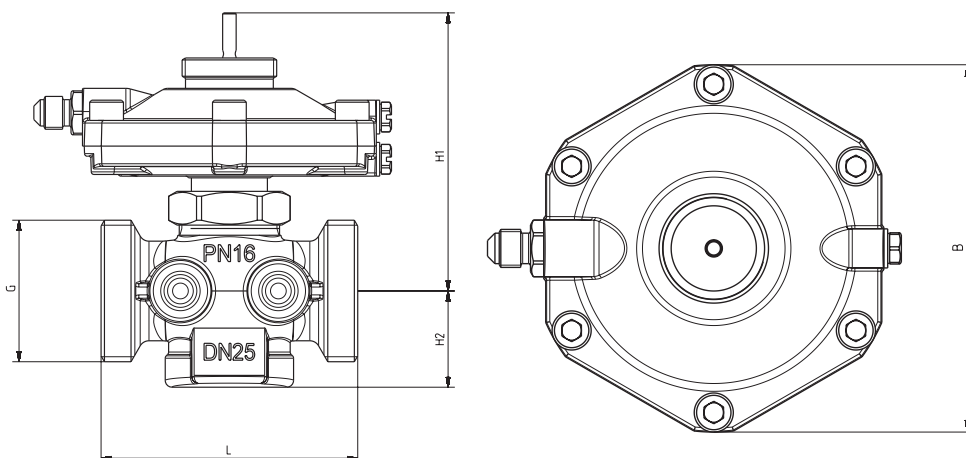
Differenzdruckregler

Normblatt
4002_2X-8X
Ausgabe 0510



Einbaumaße in mm

	DN	G	L	H1	H2	B	B1	B2
1 4002 21	15	3/4 G	66	59	28	94	28,5	28,5
1 4002 22	20	1 G	76	60	28,5	94	27,5	29,5
1 4002 23	25	5/4 flachdichtend	76	60	28,5	94	27,5	29,5
1 4002 24	32	11 flachdichtend	114	76	46	94	–	–
1 4002 25	40	13 flachdichtend	132	86	55	94	–	–
1 4002 26	50	2 $\frac{3}{8}$ flachdichtend	140	86	55	94	–	–

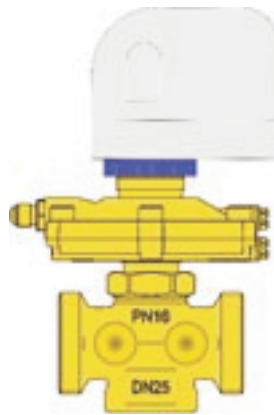
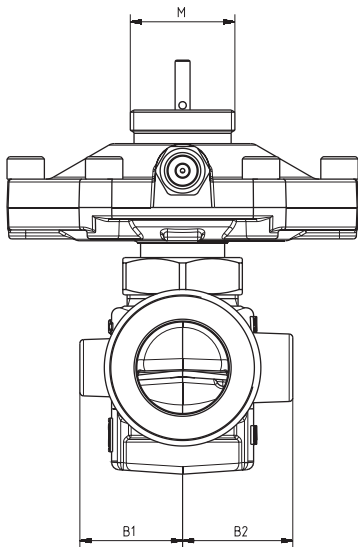


Änderungen im Sinne des technischen Fortschrittes vorbehalten.

HERZ Armaturen

Richard-Strauss-Straße 22 • A-1230 Wien
e-mail: office@herz-armaturen.com • www.herz-armaturen.com





	DN	G	L	H1	H2	B	B1	B2	M
1 4002 81	15	3/4 G	66	81,35	28	94	25,5	28,5	28 x 1,5
1 4002 82	20	1 G	76	82,35	28,5	94	27,5	29,5	28 x 1,5
1 4002 83	25	5/4 flachdichtend	76	82,35	28,5	94	27,5	29,5	28 x 1,5
1 4002 84	32	11 flachdichtend	114	98,35	46,5	94	–	–	28 x 1,5
1 4002 85	40	13 flachdichtend	132	108,35	55	94	–	–	28 x 1,5
1 4002 86	50	2 3/8 flachdichtend	140	108,35	55	94	–	–	28 x 1,5

Betriebsdruck max. 16 bar
 Prüfdruck
 max. Differenzdruck am Gehäuse 2 bar
 min. Betriebstemperatur 2 °C (reines Wasser)
 min. Betriebstemperatur -20 °C (Frostschutz)
 max. zulässige Betriebstemperatur 100 °C

Technische Daten

Der Differenzdruckregler ist ein linearer Regler in Geradsitzausführung und arbeitet ohne Hilfsenergie.
 Der Differenzdruck-Sollwert beträgt 23 kPa.

Im Lieferumfang enthalten ist die Impulsleitung (1000 m), diese ist mit einem Strangreguliertventil im Vorlauf zu verbinden.

Einsatzbereich

Gehäuse: Messing
 Membrane und O-Ringe: EPDM

Werkstoffe

Wasserbeschaffenheit nach ÖNORM H 5195 und VDI 2035

Die Verwendung von Ethylen- und Propylenglykol ist im Mischungsverhältnis 15 - 45 Vol. [%] zulässig.

DN 15	2,66 m³/h	DN 32	9,48 m³/h
DN 20	4,36 m³/h	DN 40	14,95 m³/h
DN 25	5,38 m³/h	DN 50	14,95 m³/h

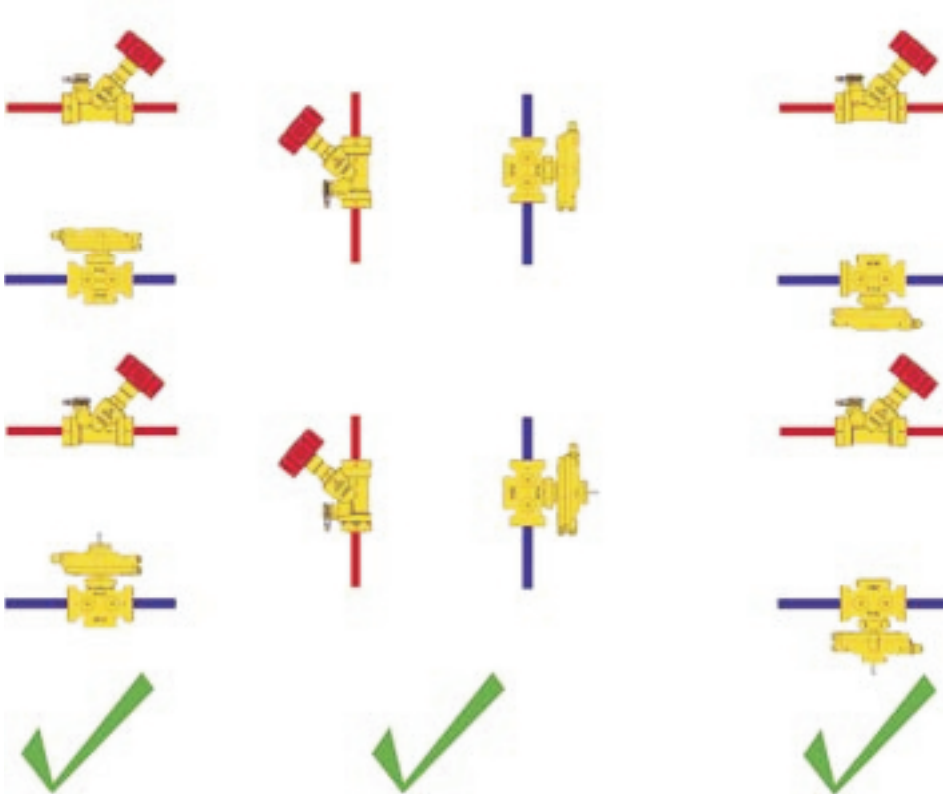
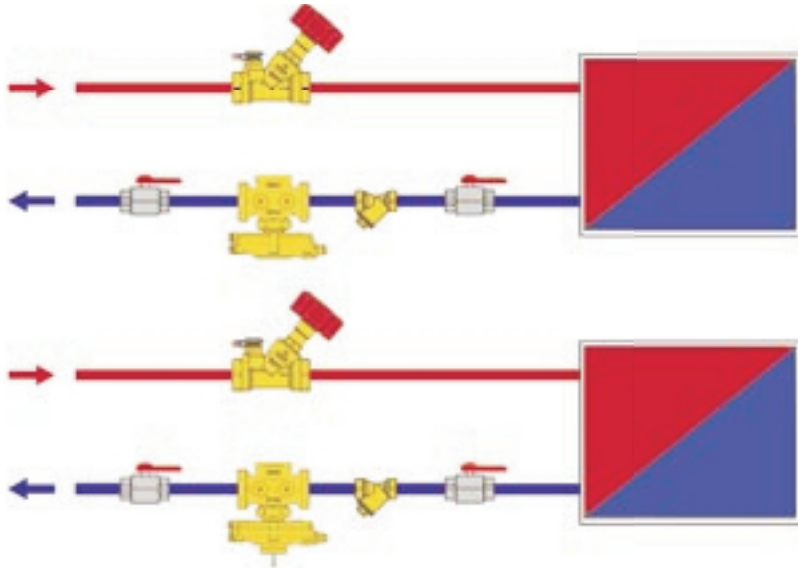
kvs-Werte

Der Differenzdruckregler (4002 8x) kann mit einem Stellantrieb (7709) ausgestattet werden.

Stellantriebe für 1 4002 8x

Der Einbau erfolgt in Rücklauf, die Einbaulage spielt hierbei keine Rolle. Die Strömungsrichtung ist in Pfeilrichtung am Gehäuse angegeben.

Es wird der Einbau je eines Absperrventiles vor und nach dem Differenzdruckregler empfohlen.



Einbauhinweise

4117	HERZ-STRÖMAX- Strangregulierventile, Schrägsitzausführung
4217	HERZ-STRÖMAX- Strangregulierventile, Geradsitzausführung
4017	HERZ-STRÖMAX- Strangregulierventil mit integrierter Messblende
4125	HERZ-Absperrventile, Schrägsitzausführung
4115	HERZ-Absperrventile, Schrägsitzausführung
4215	HERZ-Absperrventile, Geradsitzausführung zuzüglich die Varianten mit Aussengewinde. Details sind den entsprechenden Datenblättern zu entnehmen.
1 0284 01	Schnellmessventil für HERZ-Regulierventil, Kappe blau (Rücklauf)
1 0284 02	Schnellmessventil für HERZ-Regulierventil, Kappe rot (Vorlauf)
1 0284 11	Schnellmessventil für HERZ-Regulierventil, verlängerte Bauform, Kappe blau (Rücklauf)
1 0284 12	Schnellmessventil für HERZ-Regulierventil, verlängerte Bauform, Kappe rot (Vorlauf)
1 0284 21	HERZ-Messventil mit Entleerung, Kappe blau (Rücklauf)
1 0284 22	HERZ-Messventil mit Entleerung, Kappe rot (Vorlauf)
1 0284 00	Druckaufnehmerset für Schnellmessventile
1 7710 00	HERZ-Thermomotor für 2-Punkt- oder Pulsregelung (230V/50Hz)
1 7710 01	HERZ-Thermomotor für 2-Punkt- oder Pulsregelung (24V)
1 0273 01	Verschlusschraube 1/4
1 7709 xx	HERZ-Thermomotor für 2-Punkt- oder Pulsregelung (24V)
1 7711 10	HERZ-Thermomotor für 2-Punkt- oder Pulsregelung; NC (230V/50Hz)
1 7711 11	HERZ-Thermomotor für 2-Punkt- oder Pulsregelung; NO (230V/50Hz)
1 7711 12	HERZ-Thermomotor für 2-Punkt- oder Pulsregelung; NC (24V)
1 7711 13	HERZ-Thermomotor für 2-Punkt- oder Pulsregelung; NO (24V)

Zubehör und Ersatzteile

Übergangspressverschraubung,		Bestellnummer
flachdichtend	14 x 2 - G 3/4	P 7014 41
	16 x 2 - G 3/4	P 7016 41
	18 x 2 - G 3/4	P 7018 41
	20 x 2 - G 3/4	P 7020 41
	16 x 2 - G 1	P 7016 42
	18 x 2 - G 1	P 7018 42
	20 x 2 - G 1	P 7020 42
	26 x 3 - G 1	P 7026 42
	26 x 3 - G 11	P 7026 43
	32 x 3 - G 11	P 7032 43
	40 x 3,5 - G 11	P 7040 43
	32 x 3 - G 11	P 7032 44
	40 x 3,5 - G 11	P 7040 44
	50 x 4 - G 11	P 7050 44
konisch dichtend	14 x 2 - G 3/4	P 7014 81
	16 x 2 - G 3/4	P 7016 81
	18 x 2 - G 3/4	P 7020 81
	20 x 2 - G 3/4	P 7020 81

Pressfittinge

Rohr		8	10	12	14	15	16	18	22
Ventil		DN 15	DN 15	DN 15	DN 15	DN 15	DN 15	DN 15	DN 20
Mutter G		3/4	3/4	3/4	3/4	3/4	3/4	3/4	1
Verschraubung	metallisch-dichtend	1 6274 18	1 6274 00	1 6274 01	1 6274 02	1 6274 03	1 6274 04	---	1 6273 01
Verschraubung	weich-dichtend	---	---	1 6276 12	1 6276 14	1 6276 15	1 6276 16	1 6276 18	

Rohranschlüsse (konischdichtend) für Metallrohre

Klemmverbinder für kalibrierte Weichstahl- und Kupferrohre. (Details sind den entsprechenden Datenblätter zu entnehmen)

Rohr	10 x 1,3	12 x 2	14 x 2	15 x 2,5	16 x 2	16 x 2,2	17 x 2	17 x 2,5	18 x 2,5	18 x 2
Ventil	DN 15		DN 15	DN 15	DN 15	DN 15	DN 15	DN 15	DN 15	DN 20
Mutter G	3/4		3/4	3/4	3/4	3/4	3/4	3/4	3/4	1
Verschraubung	1 6098 18		1 6098 02	1 6098 16	1 6098 03	1 6098 12	1 6098 04	1 6098 05	1 6098 06	1 6098 07

Rohranschlüsse (konischdichtend) für Kunststoffrohre

Rohr	20 x 2	20 x 3,5	20 x 2,5	25 x 3,5	26 x 3	
Ventil	DN 15	DN 15	DN 15			Kunststoffrohrverbinder für PE-X, PB- und Aluverbundrohren. (Details sind den entsprechenden Datenblätter zu entnehmen)
Mutter G	3/4	3/4	3/4			
Verschraubung	1 6098 08	1 6098 10	1 6098 11			
Ventil	DN 20			DN 20	DN 20	
Mutter G	1			1	1	
Verschraubung	1 6198 12			1 6198 00	1 6198 01	

Bei der Montage von Weichstahl- oder Kupferrohren mit Wandstärken von einem Millimeter oder weniger mit Klemmsets empfehlen wir die Verwendung von Stützhülsen (Art.: 1 0674 xx). Bei der Montage von Kunststoffrohren sind geeignete Kalibrierwerkzeuge zu verwenden. Wir verweisen auf unsere Verarbeitungsanleitung. Für eine einwandfreie Montage des Klemmsets sind das Gewinde der Klemmringschraube bzw. -mutter sowie der Klemmung selbst mit Silikonöl zu ölen.

- 1 6220 .. Eisenrohranschluss, bestehend aus Überwurfmutter, Dichtung und Rohrnippel mit Rohraußengewinde
- 1 6236 .. Lötanschluss, bestehend aus Überwurfmutter, Dichtung und Lötanschluss
- 1 6240 .. Schweißanschluss, bestehend aus Überwurfmutter, Dichtung und Rohrnippel mit Anschweißende
- 1 6210 .. Eisenrohranschluss, bestehend aus Überwurfmutter, Dichtung und Rohrnippel mit Rohraußengewinde
- 1 6235 .. Lötanschluss, bestehend aus Überwurfmutter, Dichtung und Lötanschluss

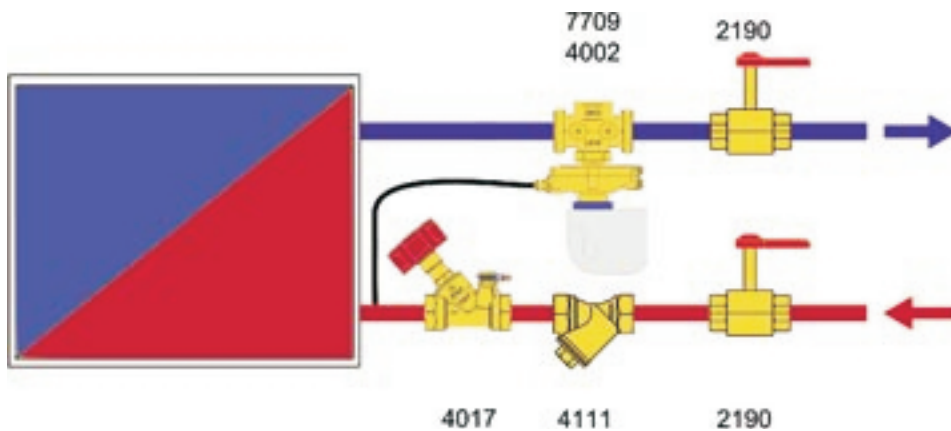
**Anschluss-
verschraubungen**

Entsprechend dem Verwendungszweck der Armatur ist saubere Verarbeitung erforderlich. Die Einbringung von Schmutz kann durch einen HERZ-Schmutzfänger (4111) vermieden werden.

Warnhinweis

Zwei Messventile sind in gleicher Richtung montiert und werkseitig eingedichtet. Diese Anordnung gewährleistet in allen Einbaulagen beste Zugänglichkeit und optimales Anschließen von Messgeräten.

Messventile



**Anwendungs-
beispiele**

Hinweis: Alle Schemas haben symbolischen Charakter und erheben keinen Anspruch auf Vollständigkeit

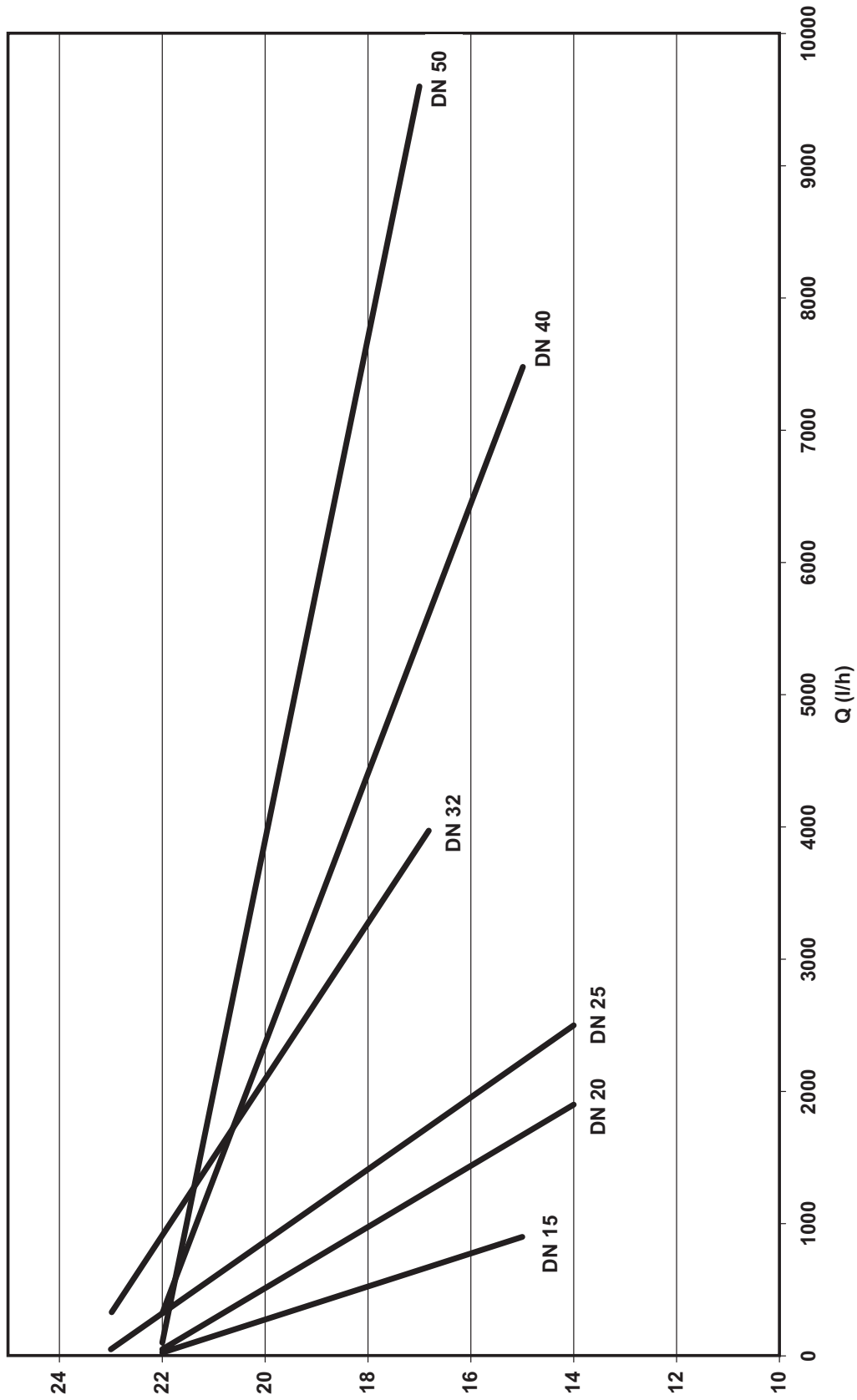
Sämtliche in diesem Dokument enthaltenen Angaben entsprechen den zum Zeitpunkt der Drucklegung vorliegenden Informationen und dienen nur zur Information. Änderungen im Sinne des technischen Fortschrittes sind vorbehalten. Die Abbildungen verstehen sich als Symboldarstellungen und können somit optisch von den tatsächlichen Produkten abweichen. Mögliche Farbabweichungen sind drucktechnisch bedingt. Länderspezifische Produktabweichungen sind möglich. Änderungen von technischen Spezifikationen und der Funktion vorbehalten. Bei Fragen kontaktieren Sie bitte die nächstgelegene HERZ- Niederlassung.

HERZ-Normdiagramm

Differenzdruckregler

Art. Nr. 1 **4002 2x**; 1 **4002 8x**

Dim. DN 15 - DN 50



Änderungen vorbehalten.