

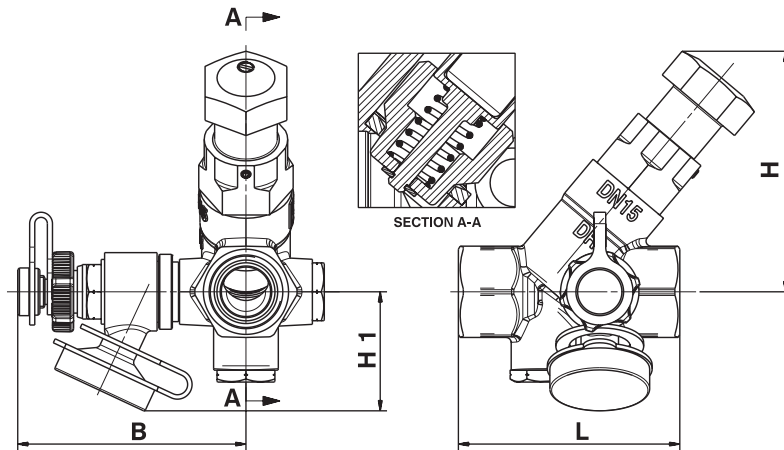
HERZ-ZTB-FWW

Zirkulationstemperaturbegrenzer

Normblatt für

4010 FWW

Ausgabe 0508



Einbaumaße in mm

Dim.	L (mm)	H (mm)
DN 15 (Rp 1/2)	65	117
DN 20 (Rp 3/4)	75	117

Herz-Zirkulationstemperaturbegrenzer, Schrägsitzform in gelber Ausführung, absperrbar und entleerbar, mit Schnellmessventil für Druckaufnehmer zur Anordnung nach Wahl, reine Anbohrung mit Verschlusskappe, Gehäuse aus entzinkungsbeständigem Spezialmessing, wasserführende Teile aus entzinkungsbeständigem Messing, Kegel, Ventilsitz, Absperrspindel, Federn und Führungsteile aus nichtrostendem Chrom-Nickel Stahl. O-Ringe EPDM aus physiologisch unbedenklichen Material. Muffengewinde gemäß ISO 7/1 (Rp)

- 2 **4010 51** Dimension DN 15 (1/2), Muffe x Muffe, zusätzlich Klemmkonus für 15 mm Kupferrohr, 14 x 2,0 und 16 x 2,0 Kunststoffrohr, HERZ-Klemmset separat zu bestellen.
- 2 **4010 52** Dimension DN 20 (3/4), Muffe x Muffe, zusätzlich Klemmkonus für 18 mm Kupferrohr, HERZ-Klemmset separat zu bestellen.

Ausführungen

Der HERZ-Zirkulationstemperaturbegrenzer ist ein thermostatisches Drosselventil für Trinkwasser-Zirkulationstemperaturbegrenzer mit Umwälzpumpe, in Form eines Proportionalreglers ohne Hilfsenergie. Die Mediumtemperatur der Zirkulationsleitung wird geregelt und automatisch für die Verteilung des Warmwassers bei mehreren Strängen (soweit vorhanden) gesorgt. Die zirkulierende Wassermenge wird auf die jeweils erforderliche Menge zur Konstanthaltung der Temperatur begrenzt und die Zirkulationsverluste werden minimiert.

Anwendungen

Der Ventilsitz im Gehäuse wird vom Ventilkegel geöffnet oder geschlossen. Der Kegel wird bei steigender Temperatur vom Thermostatelement langsam und stetig, ohne Druckstöße, in Richtung „zu“ bewegt und bei fallender Temperatur von einer Öffnungsfeder gegen das Thermostatelement geöffnet. Das Ausdehnungsmedium im Inneren des Thermostatelements wandelt die Temperaturänderung in eine Wegänderung um.

Die Absperrung erfolgt mittels Schraubendreher, Klingenbreite 4 mm, mit ca. 11 Umdrehungen.

Bauart bedingt ist bei abgesperrtem Ventil eine Leckmenge von ca. 0,5 l / min bei ca. 4,5 bar Differenzdruck zu berücksichtigen.

Der Regeleinsatz inklusive Thermostatelement und Kegel ist ohne Ausbau des Gehäuses austauschbar.

Funktionsweise

Beim Einbau ist die Strömungsrichtung (Pfeil am Gehäuse) zu beachten.

Einbau

Das System ist auf 52 °C ausgelegt und übertemperaturgesichert bis 90 °C. Diese Einstellung wird werksseitig vorgenommen und plombiert.

Max. Betriebsdruck 10 bar

Beim Einsatz von HERZ-Klemmset für Kupfer- und Stahlrohre sind die zulässigen Temperatur- und Druckangaben laut EN 154-2;1998 gemäß Tabelle 5 zu beachten.

HERZ-Klemmset

- 1 **6292 01** HERZ-Klemmset für Rohraußendurchmesser 15 mm.
1 **6092 02** HERZ-Klemmset für Rohraußendurchmesser 14 x 2,0 mm.
1 **6092 01** HERZ-Klemmset für Rohraußendurchmesser 16 x 2,0 mm.
1 **6292 02** HERZ-Klemmset für Rohraußendurchmesser 18 mm.

HERZ-Klemmsets stellen eine absolut dichte und sichere Verbindung zu Kupfer- und dünnwandigen Stahlrohren her. Die Verwendung von Stützhülsen wird empfohlen. Für einwandfreie Montage sind die Gewinde der Klemmringschraube sowie der Klemmring selbst mit Silikonöl zu ölen. Bei der Montage ist die HERZ-Montageanleitung zu beachten.

HERZ-Klemmset

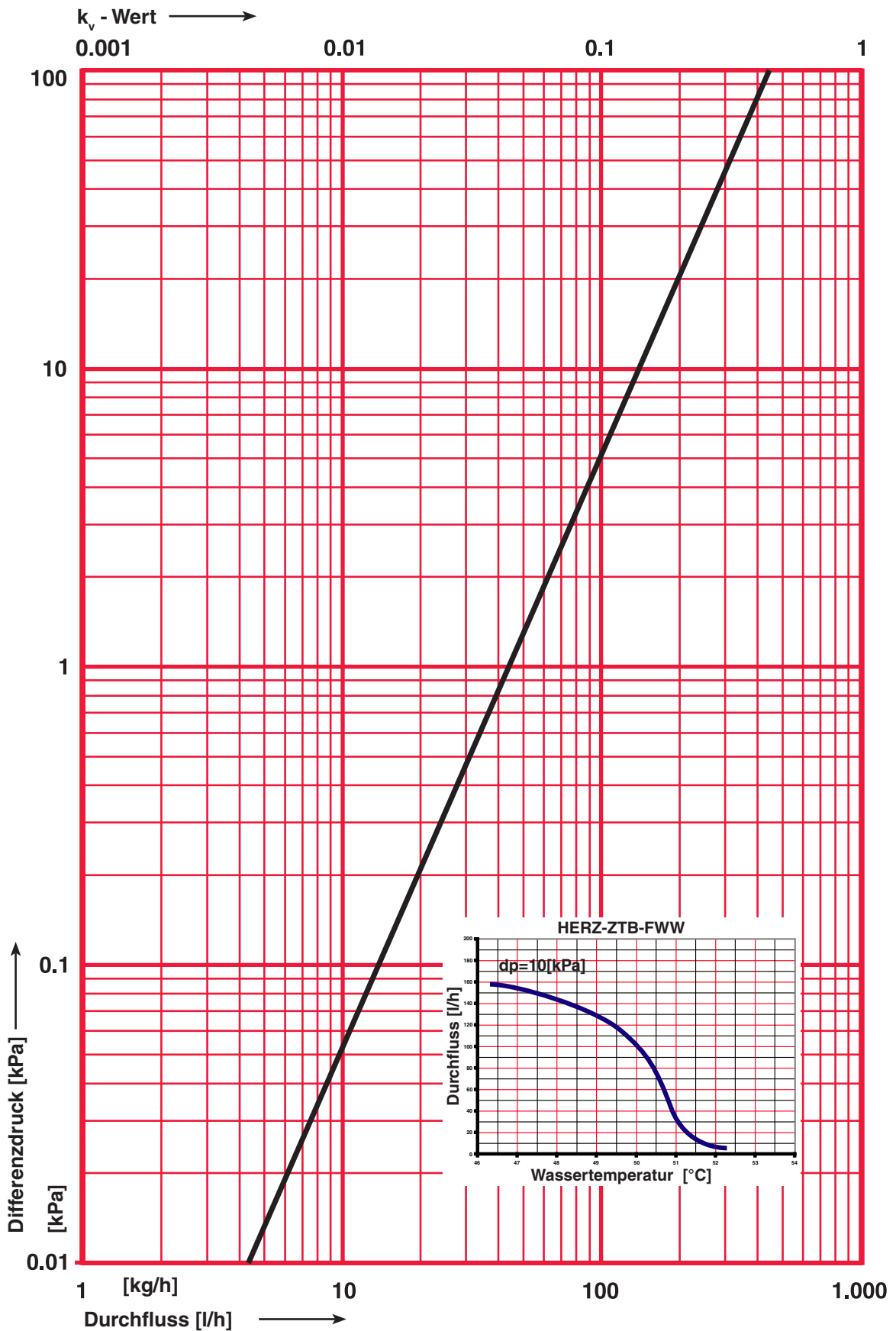
Änderungen im Sinne des technischen Fortschrittes vorbehalten.

HERZ Armaturen

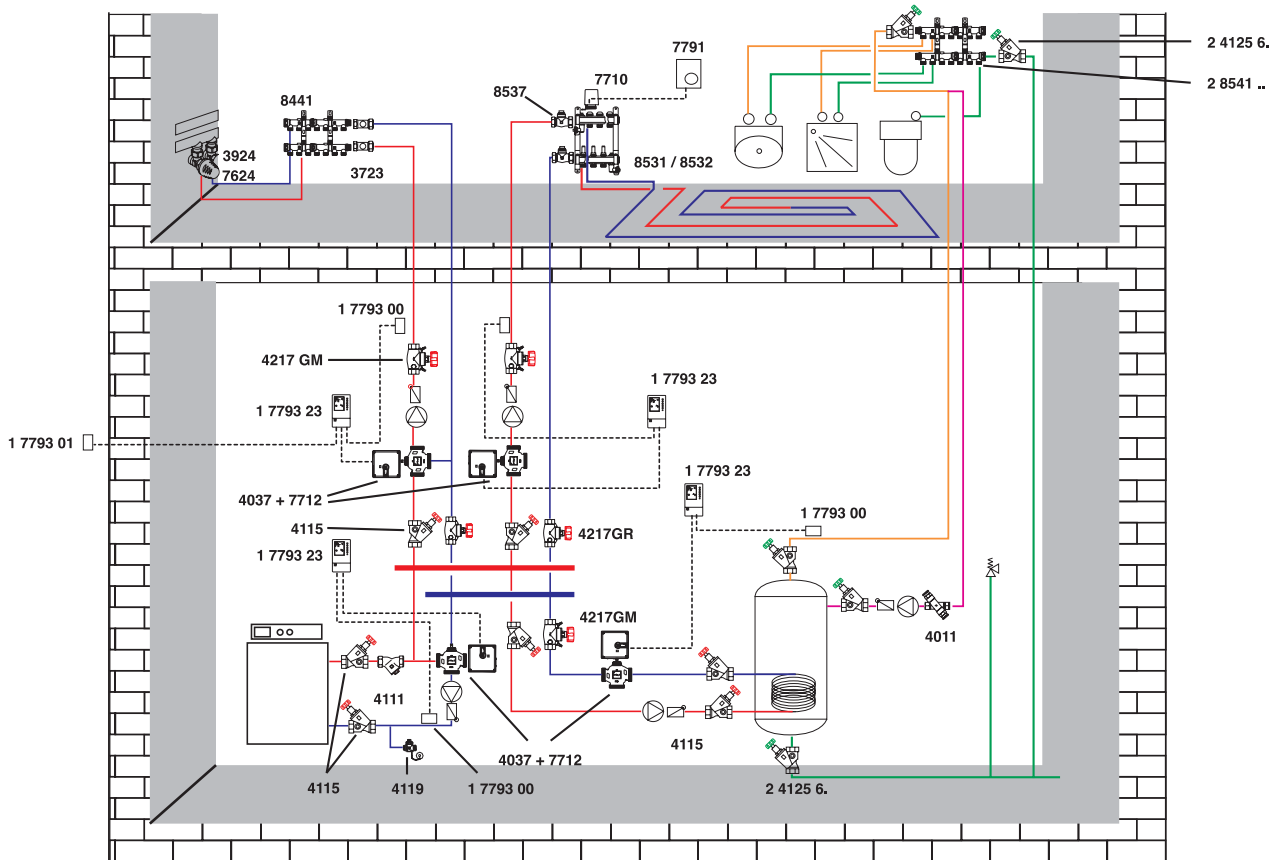
Richard-Strauss-Straße 22 • A-1230 Wien
e-mail: office@herz-armaturen.com • www.herz-armaturen.com



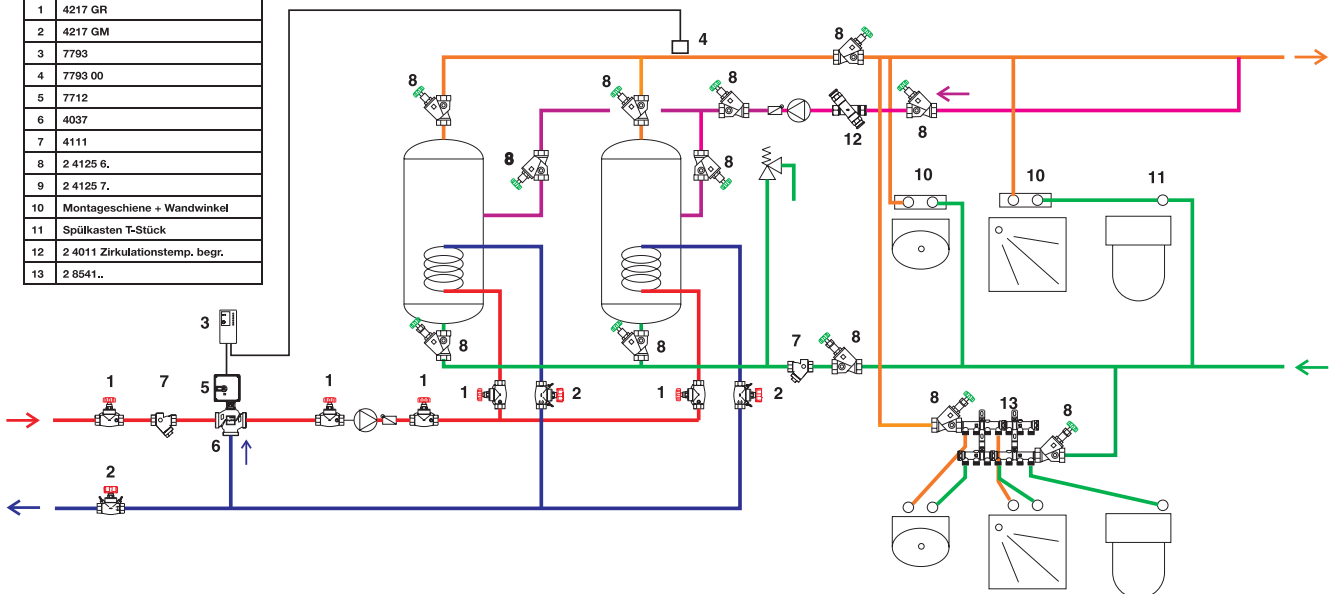
1 6266 01 Adapter 1 6266 20	Montage Zubehör
1 6220 XX	
P 192X XX Kupplungsstück mit Außengewinde	
P 70XX 11 Pressübergang mit Außengewinde P 70XX 12	
P 70XX 61 Pressverschraubung mit Außengewinde, flach dichtend P 70XX 62	
2 4010 81 Regeleinsatz, inkl. Thermostatelement und Kegel, Ventildimension 1/2 2 4010 82 detto, Ventildimension 3/4 1 0271 09 Entleerventil mit Griff 1/4 1 0273 09 Verschlusschraube 1/4 1 0284 01 Schnellmessventil für Druckaufnehmer	Ersatzteile
2 4011 01 HERZ-Zirkulationstemperaturbegrenzer mit automatischer Öffnung bei thermischer Desinfektion zur Legionellenbekämpfung, DN 15, 52 °C und 70 °C voreingestellt 2 4011 02 HERZ-Zirkulationstemperaturbegrenzer mit automatischer Öffnung bei thermischer Desinfektion zur Legionellenbekämpfung, DN 20, 52 °C und 70 °C voreingestellt 2 4011 11 HERZ-Zirkulationstemperaturbegrenzer mit automatischer Öffnung bei thermischer Desinfektion zur Legionellenbekämpfung, DN 15, 55 °C und 70 °C voreingestellt 2 4011 12 HERZ-Zirkulationstemperaturbegrenzer mit automatischer Öffnung bei thermischer Desinfektion zur Legionellenbekämpfung, DN 20, 55 °C und 70 °C voreingestellt	Weitere HERZ Zirkulations- temperaturbegrenzer, siehe Normblatt



Änderungen vorbehalten.



1	4217 GR
2	4217 GM
3	7793
4	7793 00
5	7712
6	4037
7	4111
8	2 4125 6.
9	2 4125 7.
10	Montageschiene + Wandwinkel
11	Spülkasten T-Stück
12	2 4011 Zirkulationstemp. begr.
13	2 8541..



Sämtliche in dieser Broschüre enthaltenen Angaben entsprechen den zum Zeitpunkt der Drucklegung vorliegenden Informationen und dienen nur zur Information. Änderungen im Sinne des technischen Fortschrittes sind vorbehalten. Die Abbildungen verstehen sich als Symboldarstellungen und können somit optisch von den tatsächlichen Produkten abweichen. Mögliche Farbabweichungen sind drucktechnisch bedingt. Länderspezifische Produktabweichungen sind möglich. Änderungen von technischen Spezifikationen und der Funktion vorbehalten. Bei Fragen kontaktieren Sie bitte die nächstgelegene HERZ- Niederlassung.