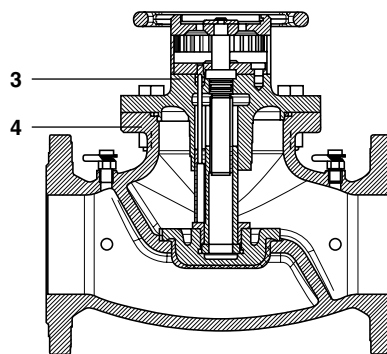
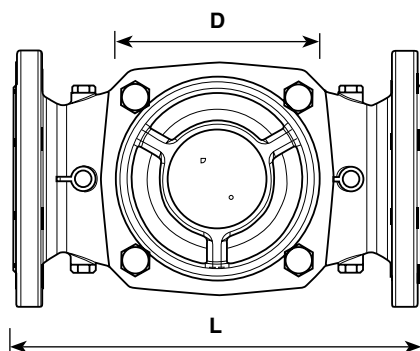
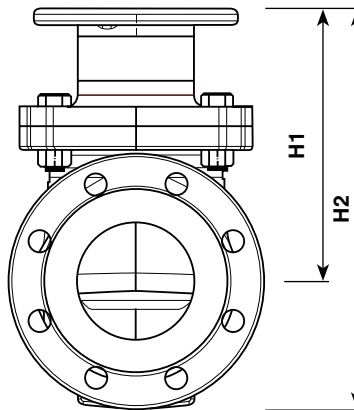
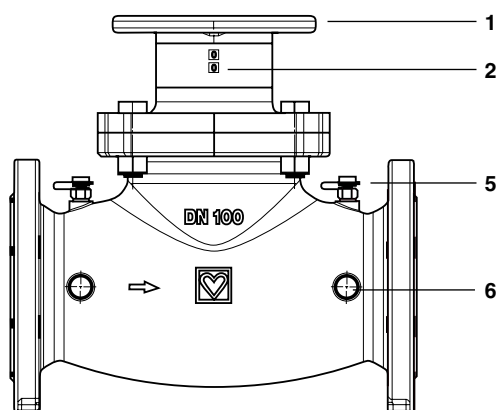


Strangregulierventil STRÖMAX - 4218 GF

Normblatt für

4218 GF

Ausgabe 0509



Flanschabmessung nach EN 1092-2

1. Handrad
2. Digitale Anzeige der Voreinstellstufen
3. Oberteil Grauguss GJL 250
4. Gehäuse Grauguss GJL 250
5. Schnellmessventil 1/4
6. 1/4 Stopfen

4218 GF
STRÖMAX GF mit
Messventilen

Bestellnummern 4218 GF		DN	L	H1	H2	D
Standard Kennlinie	lineare Kennlinie					
1 4218 70	1 4218 80	50	230	169	252	150
1 4218 71	1 4218 81	65	290	186	279	150
1 4218 72	1 4218 82	80	310	208	307	175
1 4218 73	1 4218 83	100	350	235	344	175
1 4218 74	1 4218 84	125	400	260	385	265
1 4218 75	1 4218 85	150	480	310	450	265
1 4218 76	1 4218 86	200	600	400	569	450
1 4218 77	1 4218 87	250	730	453	655	450
1 4218 78	1 4218 88	300	850	520	783	450

Einbaumaße in mm
Bestellnummern

4218 GF **STRÖMAX-GF-Strangregulierventil mit Messventilen DN 50 - 300**
Geradsitzform, Gehäuse Grauguss GJL 250 nach EN 1561, Flansche nach EN 1092, PN 16, blau lackiert. Ventiloberteil Grauguss GJL 250, mit nicht steigender Spindel, Spindelabdichtung durch Dreifach-O-Ring. Digitale Anzeige der Voreinstellstufe.

Ausführung

Änderungen im Sinne des technischen Fortschrittes vorbehalten.

Das Ventil darf nicht am Handrad gehoben werden!!!

Das Ventil wird ab Werk einbaufertig ausgeliefert. Das Ventil ist geschlossen um Verunreinigungen am Sitz während der Lagerung und des Transportes auszuschließen. Um Verschmutzung zu vermeiden müssen während Lagerung und Transport die Flanschabdeckungen montiert bleiben. Lagerung: Temperatur -10 ° bis + 50 °C, Luftfeuchte max. 70%

Transport

Zwei Messventile 1 **0284** und Voreinstellmerker 1 **6517** 05 sind beige packt. Messventile sind wahlweise links, rechts oder oben montierbar. Diese Anordnung gewährleistet in allen Einbaulagen beste Zugänglichkeit und optimales Anschließen von Messgeräten.

Messventile

Rohrgewinde 1/4, für Montage von Schnellmessventilen.

Anbohrungsgrößen

1 **0276** 09 Entleerungsventil mit Griff und schwenkbarem Schlauchanschluß, gelbe Ausführung, Schlauchanschluß 1 **6206** 01 ist separat zu bestellen. Für die Entleerung der Anlage wird ein Kesselfüll- und Entleerungshahn 1 **4119** xx verwendet.

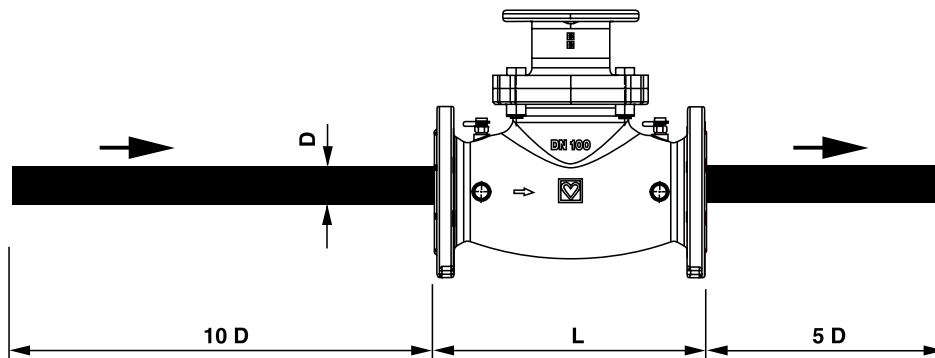
Entleerungsarmaturen

Zum hydraulischen Abgleich in Heiz- oder Kühlanlagen, Einregulieren und Absperren von Verteilleitungen, Strängen, Wärmetauschern, Heiz- und Kühlregistern.

Anwendungsgebiet

Einbaulage beliebig. Die Durchflussrichtung entsprechend dem Pfeil am Gehäuse ist zu beachten. Die Einhaltung der Einlaufstrecke von 10x Rohrdurchmesser und der Auslaufstrecke 5x Rohrdurchmesser wird empfohlen.

Montage



Max. Betriebstemperatur 130 °C, min. Betriebstemperatur -10 °C
Max. Betriebsdruck 16 bar
Heizwasserqualität entsprechend ÖNORM H 5195 bzw. VDI Richtlinie 2035.

Werkstoffe

Oberteil	Grauguss GJL 250 nach EN 1561
Gehäuse	Grauguss GJL 250 nach EN 1561
Spindel	DN50 - DN100 Messing, DN125 - DN300 Edelstahl
Regulierspindel	Messing / Edelstahl
Ventilkegel	Grauguss GJL 250 nach EN 1561/ EPDM beschichtet
Zählvorrichtung	Kunststoff
O-Ringe	EPDM

Werkstoffe

Durchflussrichtung

Beim Einbau ist die Durchflussrichtung entsprechend dem Pfeil am Gehäuse zu beachten.

Einbaulage

Bedingt durch die senkrecht zur Ventilachse angeordnete, nichtsteigende Ventilspindel ist für jede Einbaulage optimale Zugänglichkeit und Bedienbarkeit des Ventils zu gewährleisten.

Spindelabdichtung

Die Spindelabdichtung ist mit einer Dreifach-O-Ring Abdichtung ausgestattet.

Tripple-O-Ring

Die wartungsfreie Dreifach-O-Ring Abdichtung gewährleistet eine dauerhafte, sichere Abdichtung der Ventilspindel sowie Leichtgängigkeit bei der Betätigung des Ventils.

Dichtung zwischen Oberteil und Gehäuse (EPDM)

Die temperaturfeste und dauerelastische Weichdichtung ist korrosionsfest, erlaubt geringe Schließkräfte.

Konstruktive Besonderheiten

Das Strömax GF Strangreguliertventil ist mit zwei Schnellmessventilen ausgestattet: Bei Verwendung eines geeigneten Messgerätes kann der Differenzdruck gemessen und dadurch die jeweilige Durchflussmenge in Abhängigkeit der Einstellstufe ermittelt werden. An den HERZ Messcomputern 8900 und 8903 ist außerdem direkt die jeweilige Durchflussmenge ablesbar (siehe Gerätehandbuch).

Bei Verwendung von Äthylenglycol als Frostschutzmittel ist ein Mindestanteil von 25% und ein maximaler Anteil von 35% zulässig. Damit ändert sich die Dichte des Medium, die bei Differenzdruckmessungen entsprechend zu berücksichtigen ist.

Differenzdruckmessung

gemessener Differenzdruck / Faktor = tatsächlicher Differenzdruck
 gemessene Wassermenge x 1/√Faktor = tatsächliche Wassermenge

Mediumstemperatur	Korrekturfaktor	Mediumstemperatur	Korrekturfaktor
- 20 °C	1,98	30 °C	1,163
- 10 °C	1,737	40 °C	1,079
0 °C	1,567	50 °C	1
10 °C	1,412	60 °C	0,947
20 °C	1,281	70 °C	0,912

Diese Korrekturfaktoren sind anzuwenden bei Messungen mit den HERZ- Differenzdruckmessgeräten. Zwischenwerte können interpoliert werden.

Korrekturfaktoren

Die maximale Abweichung des Massenstroms zu den Kennlinien der Strangreguliertventile entspricht den VDI- Richtlinien.

Massenstromtoleranzen

Das Strangreguliertventil Strömax GF wird in geschlossener Stellung ausgeliefert. Die Voreinstellung lässt den maximal möglichen Hub zu. Die Handradmechanik ist so eingestellt, dass bei geschlossenem Ventil die Digitalanzeige 0,0 anzeigt.

Voreinstellung

Vorgang der Voreinstellung

1. Gewünschte Voreinstellstufe gemäß Berechnung einstellen (Digitalanzeige am Handrad)
2. 1/10 der Umdrehung sind die roten Zahlen und die ganze Umdrehung sind die blauen Zahlen
3. Unter dem Deckel im Handrad befindet sich die Voreinstellspindel. Diese Voreinstellspindel wird mit einem Schlitzschraubendreher Klinge 8mm betätigt. Nach erfolgter Voreinstellung wird diese Spindel bis zum Anschlag im Uhrzeigersinn eingeschraubt. Damit ist die Voreinstellung fixiert. Das voreingestellte Strangreguliertventil ist jederzeit absperrbar bzw. kann unterhalb der der fixierten Einstellung in beliebiger Position eingestellt werden. Die Voreinstellspindel wird wieder durch den Deckel vor unbefugter Betätigung geschützt.
4. Die eingestellte Position am Voreinstellmerker markieren oder durch Entfernen der Zapfen bei den Ziffern markieren und diesen am Ventil befestigen. Es ist daher möglich, bei Servicearbeiten ohne Zuhilfenahme von Aufzeichnungen die ursprünglich bei der Einregulierung der Anlage vorgenommene Voreinstellung zu kontrollieren bzw. wieder einzustellen.

Die Einstellung eines bestimmten Durchflusswertes ohne Angabe der Einstellstufe ist beim STRÖMAX-GF Ventil unter Verwendung eines Messgerätes möglich. Mit einem Differenzdruckmessgerät kann die Einstellung unter Zuhilfenahme der HERZ Einstellprogramme durchgeführt werden. Bei Verwendung eines Messcomputers ist die Bedienungsanweisung des Gerätes zu beachten.

Einstellung und Fixierung

Die Werkseinstellung der Digitalanzeige ist bei geschlossenem Ventil 0,0. Wird das komplette Handrad (Drehgriff, Ziffernräder, Grundplatte) vom Ventil entfernt oder muss ein beschädigter Teil erneuert werden, ist zur Sicherstellung der richtigen Digitalanzeige wie folgt vorzugehen:

1. Komplettes Obergehäuse aufsetzen und dann drei Imbusschrauben und vier Sechskantschrauben festziehen.
2. Ventil im Uhrzeigersinn drehend schließen.
3. Zeigt die Digitalanzeige in dieser Position 0,0, ist das Handrad richtig aufgesteckt.
4. Danach wird das Handrad auf der Spindel montiert.
5. Handradbefestigungsschraube einschrauben.
6. Das Ventil kann nun auf die gewünschte Position eingestellt werden.

Digitalanzeige Werkseinstellung

Die Schnellmessventile **0284** sind montiert und der Voreinstellmerker **1 6517 05** ist beige packt.

Der HERZ Messcomputer hat passende Kupplungen **1 0284 00** mit denen eine einwandfreie Befestigung auf den Messventilen gewährleistet ist.

Warnhinweis: Die Messventile dürfen nur geöffnet werden, wenn ein Messgerät angeschlossen ist. Durch eventuell austretendes Heißwasser besteht Verletzungsgefahr!

Messventile

1 6517 05	Voreinstellmerker	Zubehör
1 8903 00	Messcomputer Flow Plus	
1 8900 03	Differenzdruckmessgerät für Einhandbedienung	
1 0276 09	Entleerungsventil 1/4 mit Griff und schwenkbarem Schlauchanschluß	
1 6206 01	Schlauchanschluß	
1 0284 00	Druckaufnehmer	

1 0273 00	Verschlussschraube 1/4	Ersatzteile
1 0284 01	Schnellmessventil blau	
1 0284 02	Schnellmessventil rot	

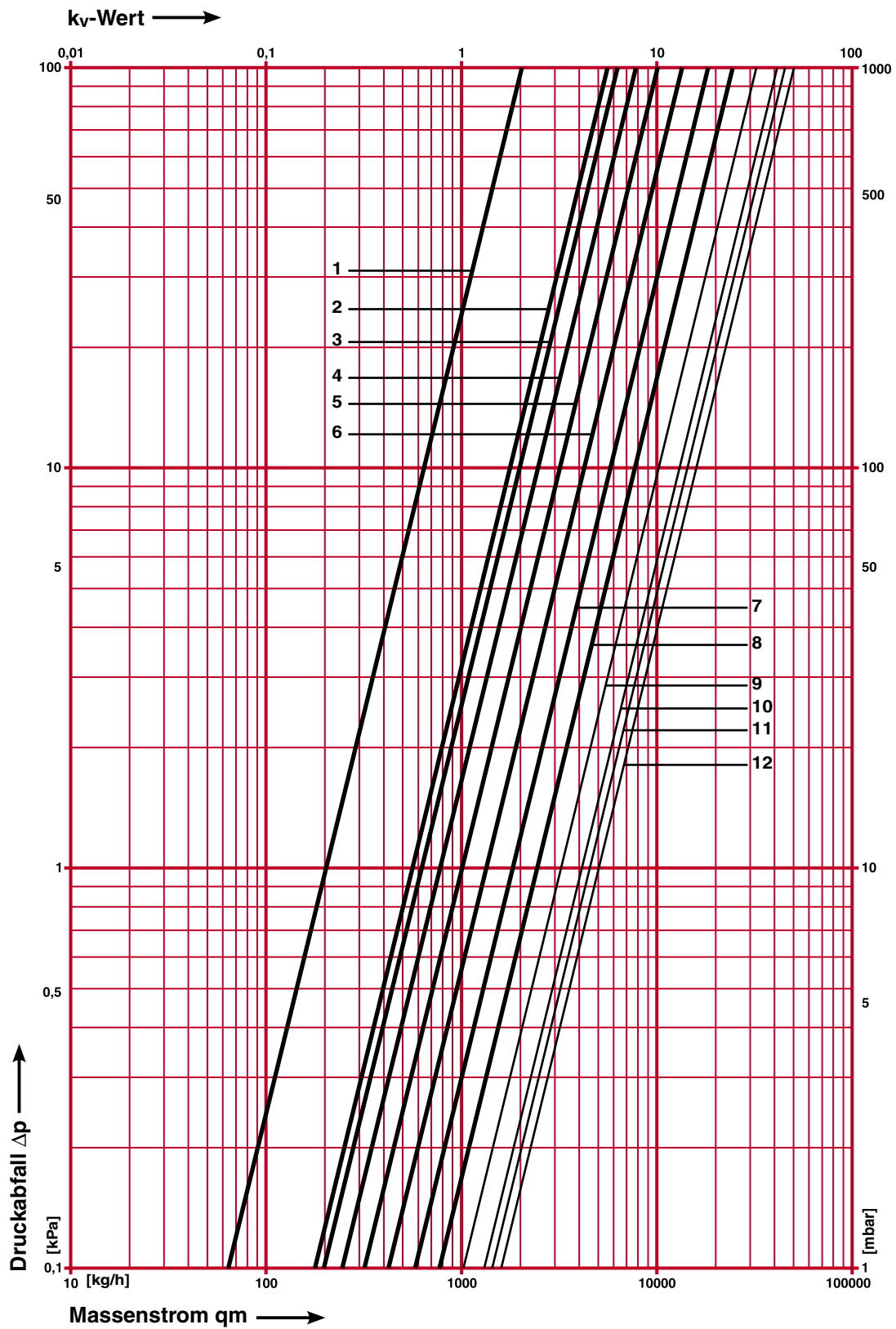
Bestellnummer 4218 GF				
DN	Standard Kennlinie	kvs	lineare Kennlinie	kvs
50	1 4218 70	48,5	1 4218 80	50
65	1 4218 71	75	1 4218 81	67
80	1 4218 72	110	1 4218 82	100
100	1 4218 73	165	1 4218 83	180
125	1 4218 74	241	1 4218 84	269
150	1 4218 75	372	1 4218 85	378
200	1 4218 76	704	1 4218 86	700
250	1 4218 77	812	1 4218 87	1064
300	1 4218 78	1383	1 4218 88	1600

Beachten Sie bitte, dass nachstehend angeführte Durchfluss- und Einstellwerte für die Dimensionierung - Auslegung - von HERZ Strömax 4218 GMF Strangregulierventilen angegeben sind. Zur Kontrolle von voreingestellten Werten und Änderung der Einstellung nach Messung des Differenzdruckes am Ventil im Betrieb, werden gesonderte Tabellen auf Anfrage übersendet.

Weitere Ausführungen		
4218 GMF	DN 25 - 80	STRÖMAX-GMF Strangregulierventil in Flanschausführung.
4217 GM	DN 15 - 80	STRÖMAX GM Strangregulierventil mit Messventilen in Geradsitzform, Muffe x Muffe und AG x AG
4417 GM	DN 15 - 50	
4217 GR	DN 15 - 80	STRÖMAX GR Strangregulierventil ohne Messventile in Geradsitzform, Muffe x Muffe
4117 M	DN 15 - 80	STRÖMAX-M Strangregulierventil in Schrägsitzform mit Messventilen, Muffe x Muffe
4117 R	DN 15 - 80	STRÖMAX-R Strangregulierventil in Schrägsitzform ohne Messventile, Muffe x Muffe
4117	DN 15 - 50	STRÖMAX-MR Strangregulierventil in Schrägsitzform, mit Bohrungen 1/4 mit Verschlussschrauben verschlossen, Muffe x Muffe
4218 AGF	DN 25 - 80	STRÖMAX- AGF Absperrventil in Geradsitzform, Flanschausführung
4219	DN 50 - 300	HERZ- Absperrklappen in Zwischenflansch- oder Anflanschausführung
4117 MW	DN 15 - 50	STRÖMAX-MW Strangregulierventil in Schrägsitzform mit Messventilen für Trinkwasseranlagen, Muffe x Muffe

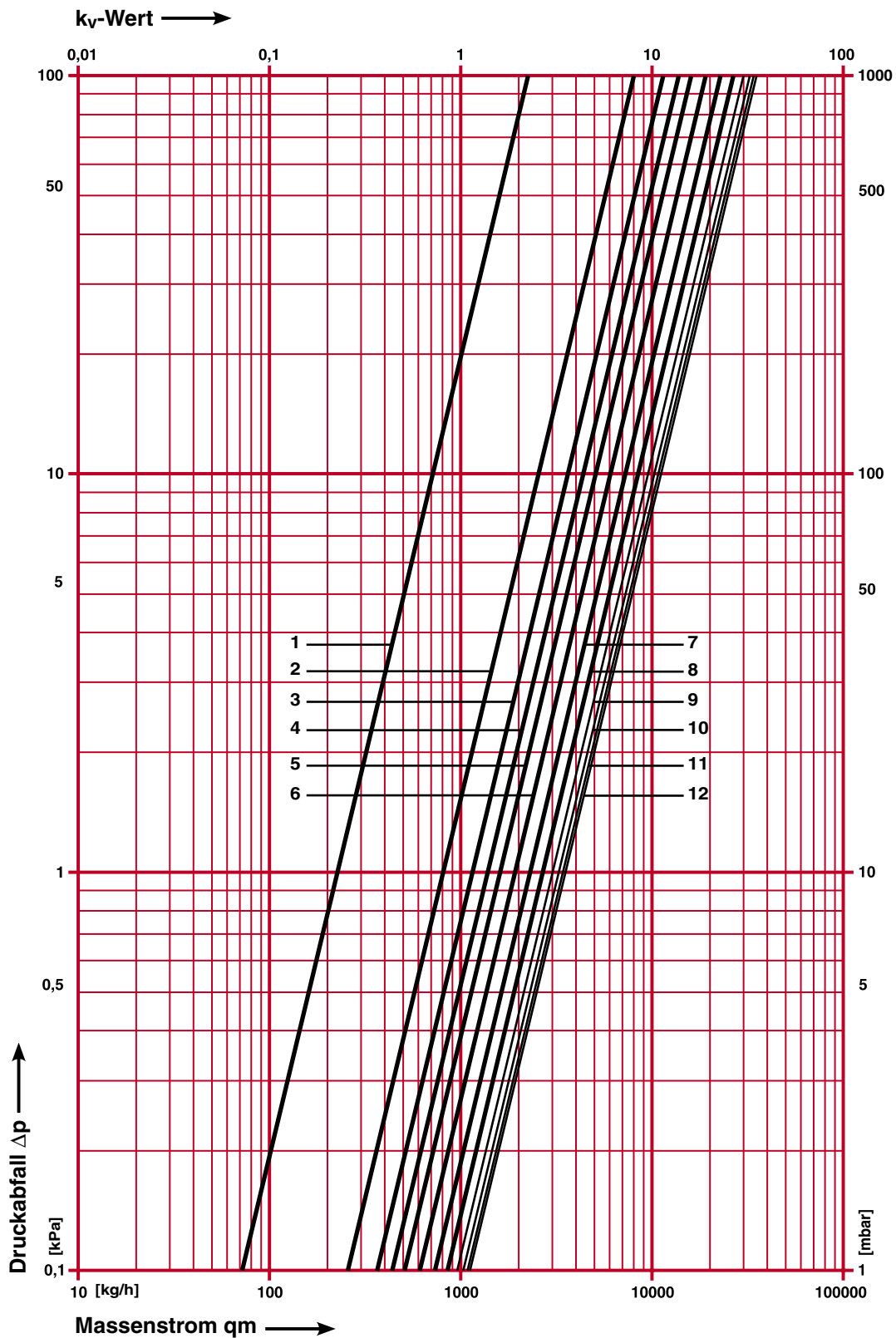
Sämtliche in dieser Broschüre enthaltenen Angaben entsprechen den zum Zeitpunkt der Drucklegung vorliegenden Informationen und dienen nur zur Information. Änderungen im Sinne des technischen Fortschrittes sind vorbehalten. Die Abbildungen verstehen sich als Symboldarstellungen und können somit optisch von den tatsächlichen Produkten abweichen. Mögliche Farbabweichungen sind drucktechnisch bedingt. Länderspezifische Produktabweichungen sind möglich. Änderungen von technischen Spezifikationen und der Funktion vorbehalten. Bei Fragen kontaktieren Sie bitte die nächstgelegene HERZ- Niederlassung.

STRÖMAX-GF Strangregulierventil DN 50, PN 16, 1 4218 70



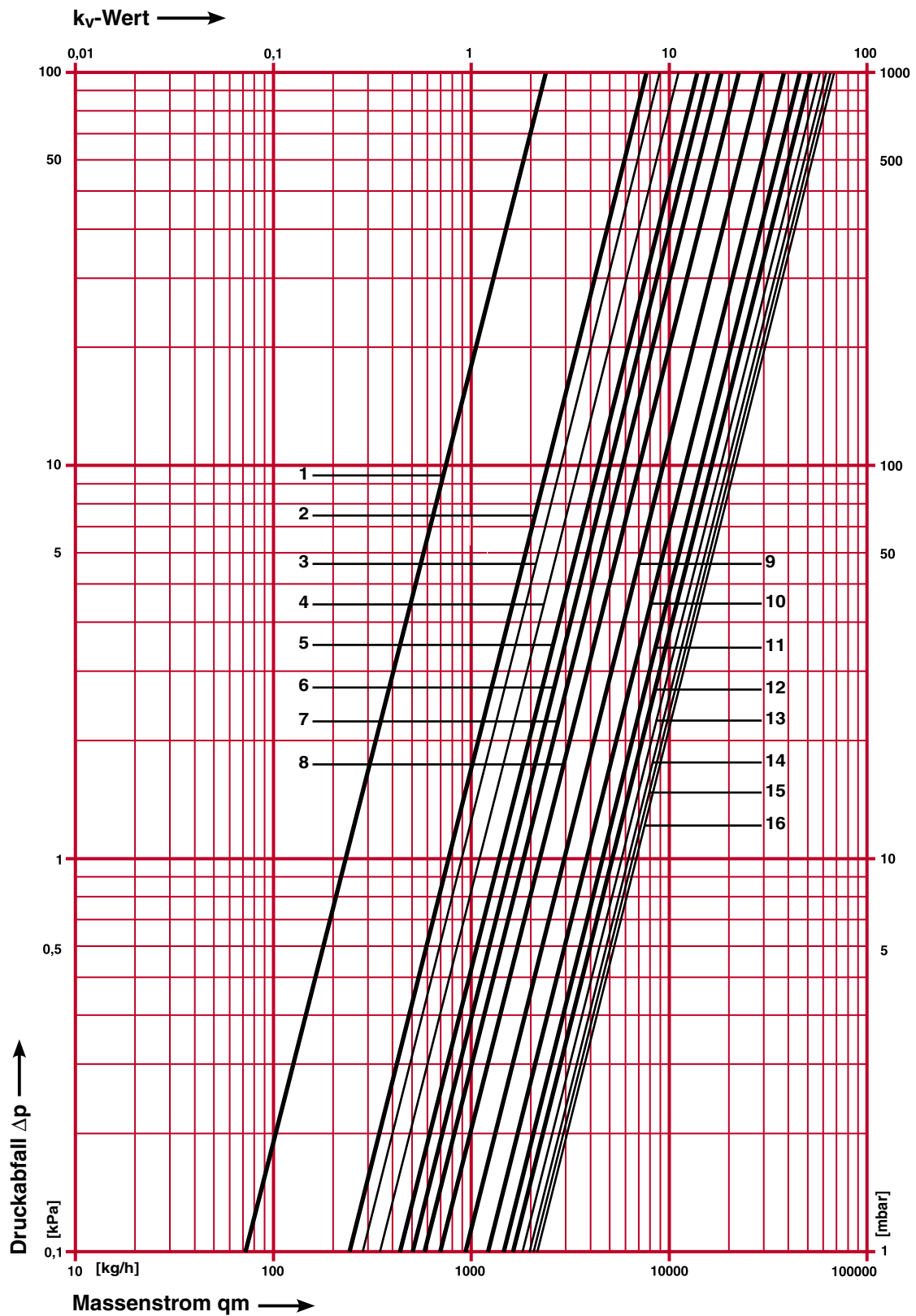
Änderungen vorbehalten.

STRÖMAX-GF Strangregulierventil DN 50, PN 16, 1 4218 80



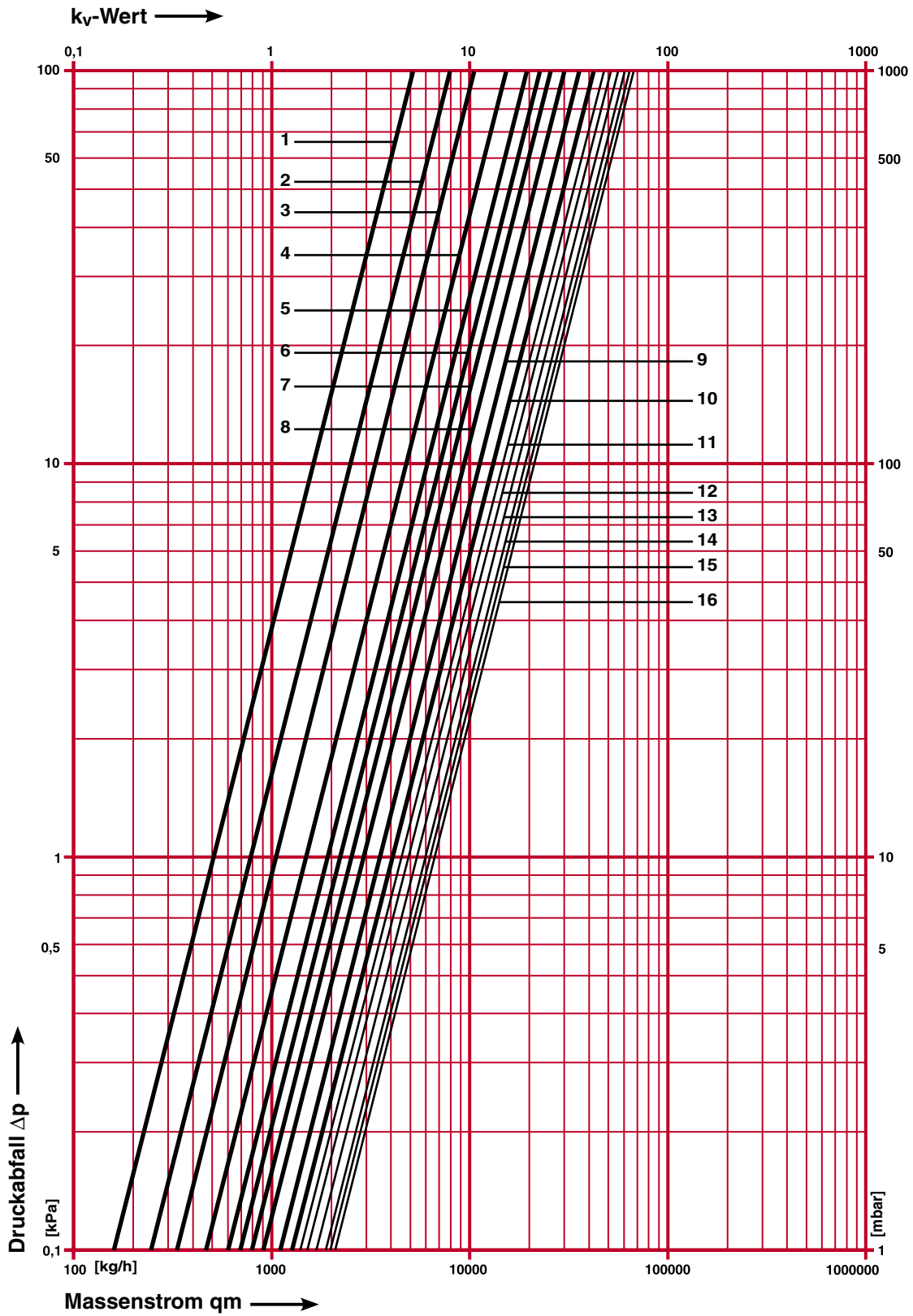
Änderungen vorbehalten.

STRÖMAX-GF Strangregulierventil DN 65, PN 16, 1 4218 71



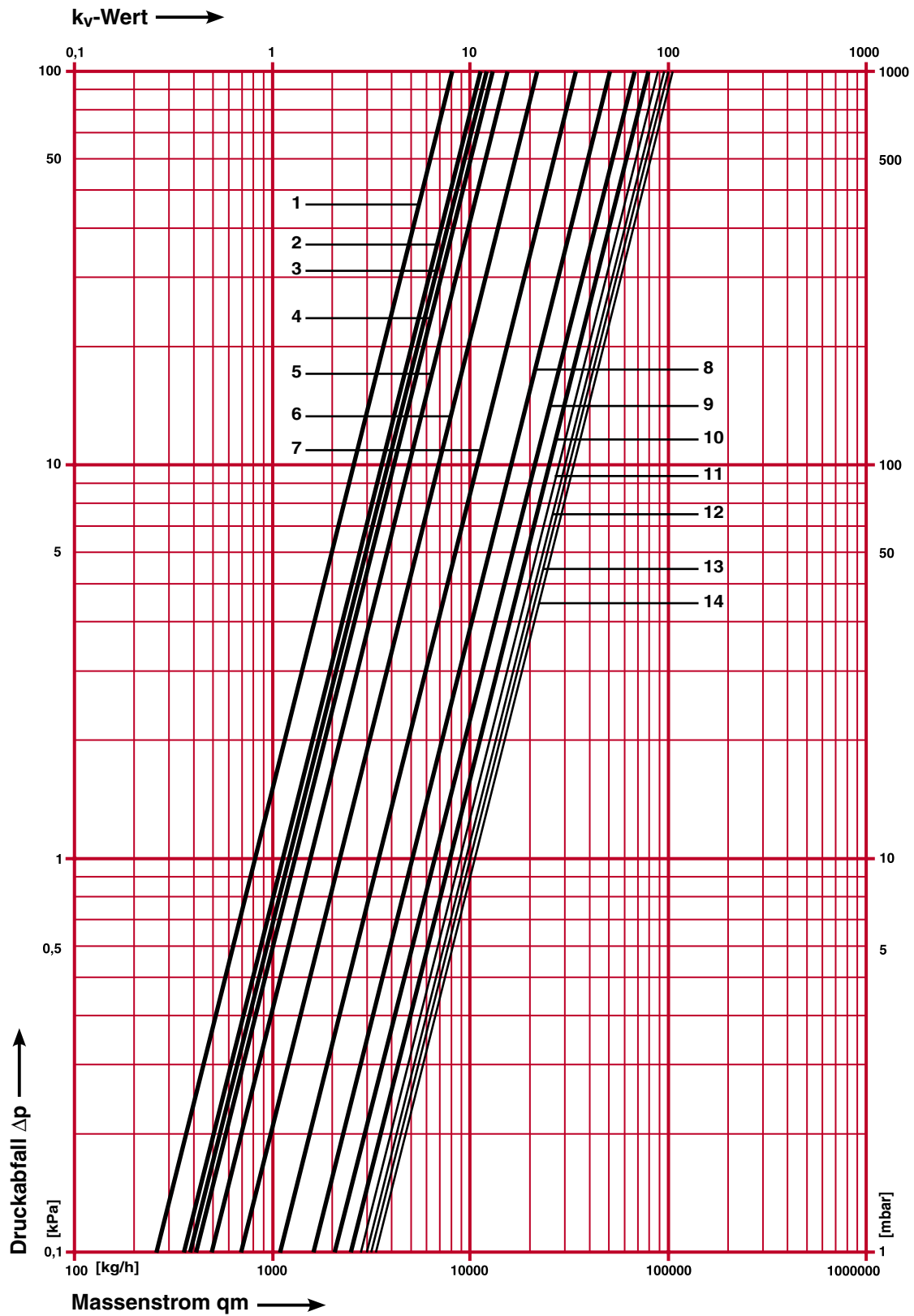
Änderungen vorbehalten.

STRÖMAX-GF Strangregulierventil DN 65, PN 16, 1 4218 81



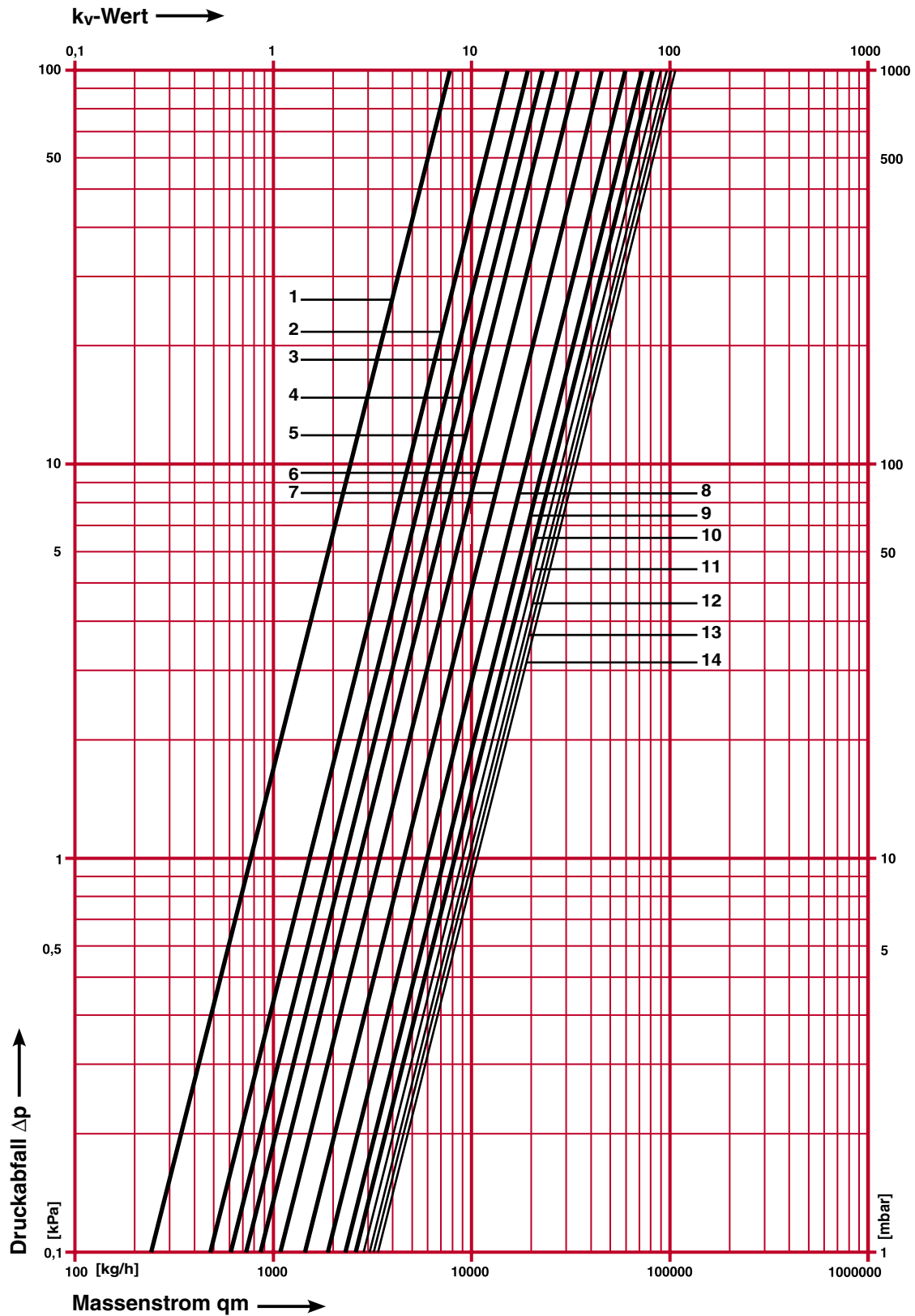
Änderungen vorbehalten.

STRÖMAX-GF Strangregulierventil DN 80, PN 16, 1 4218 72



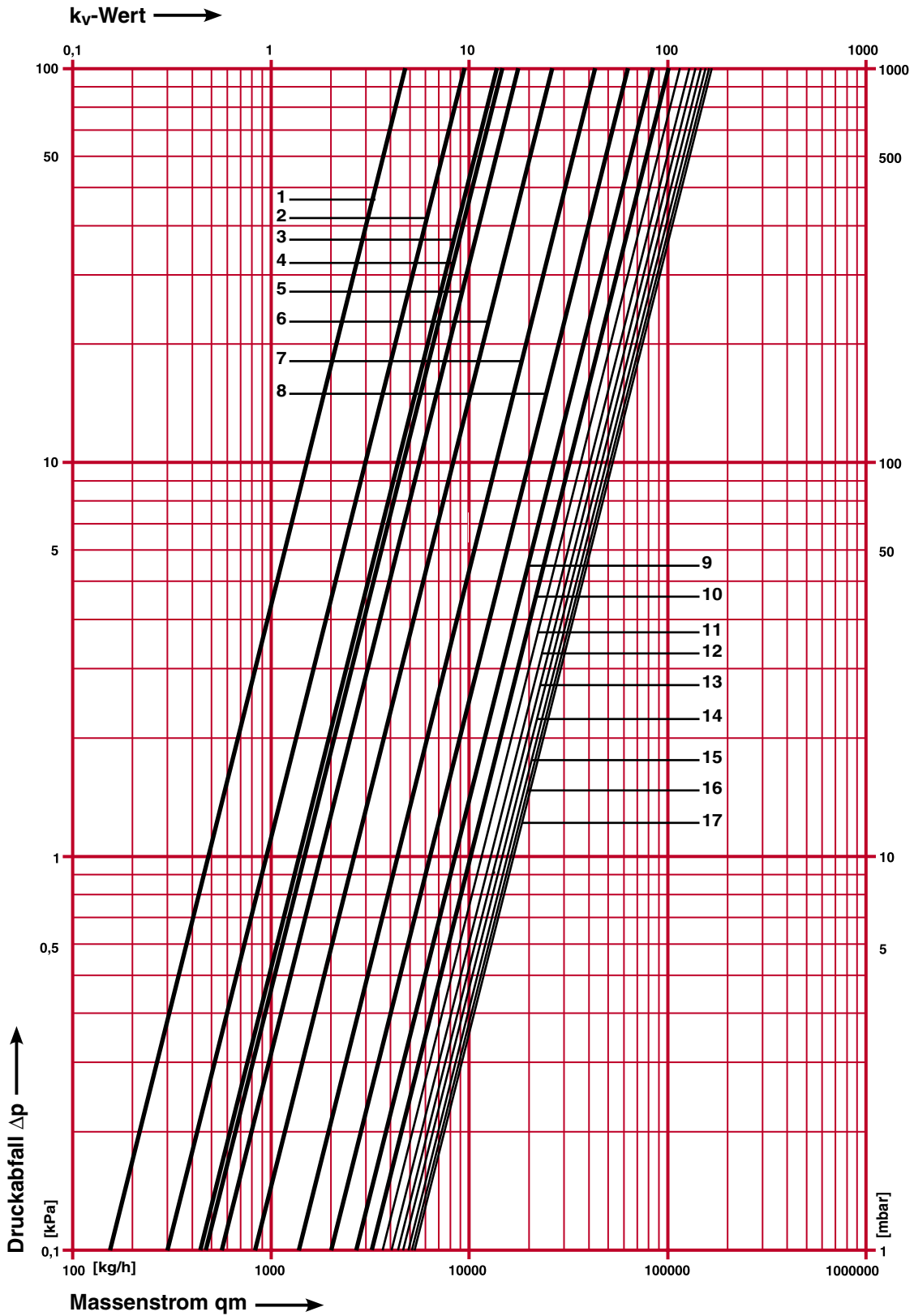
Änderungen vorbehalten.

STRÖMAX-GF Strangreguliertventil DN 80, PN 16, 1 4218 82



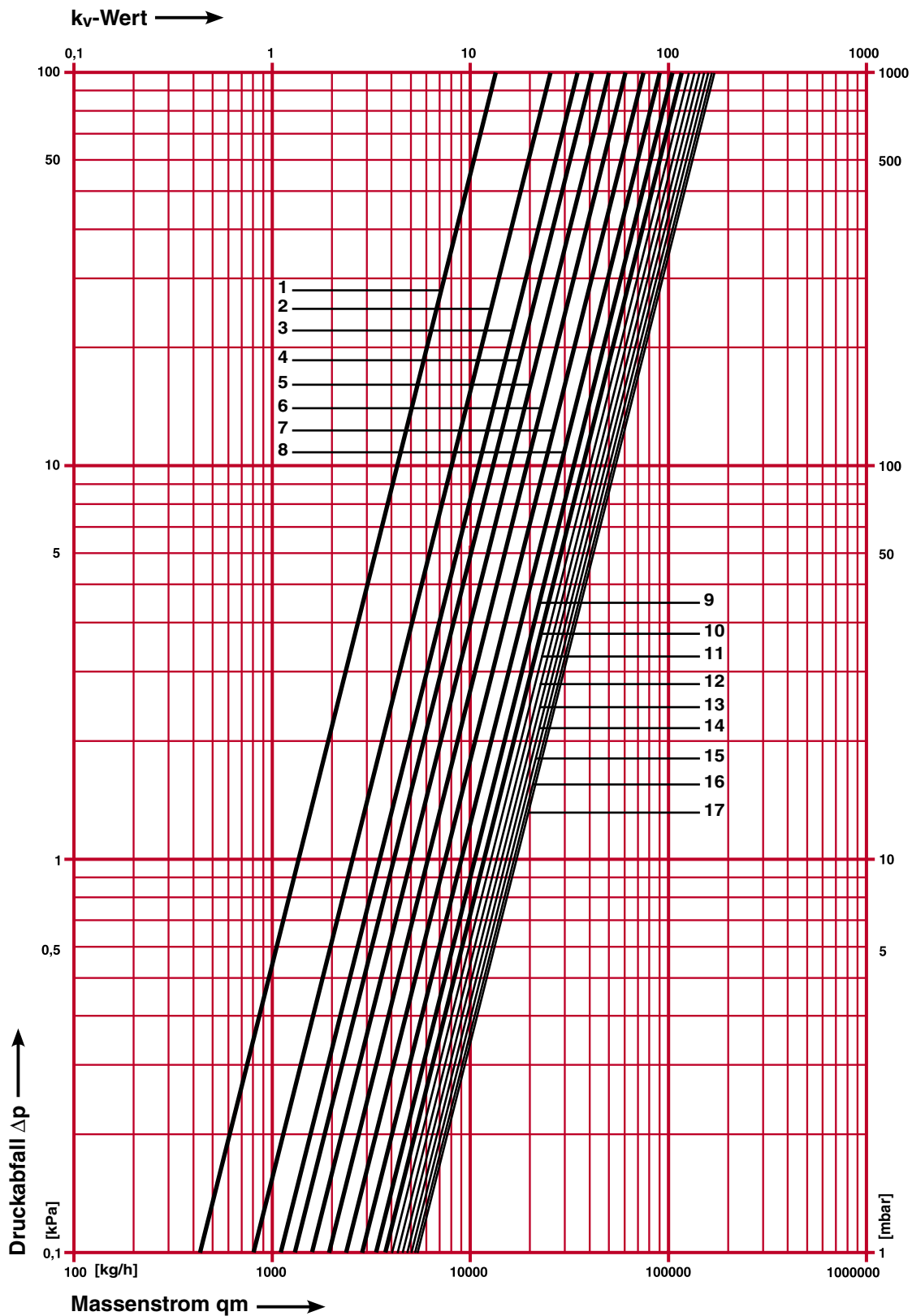
Änderungen vorbehalten.

STRÖMAX-GF Strangregulierventil DN 100, PN 16, 1 4218 73



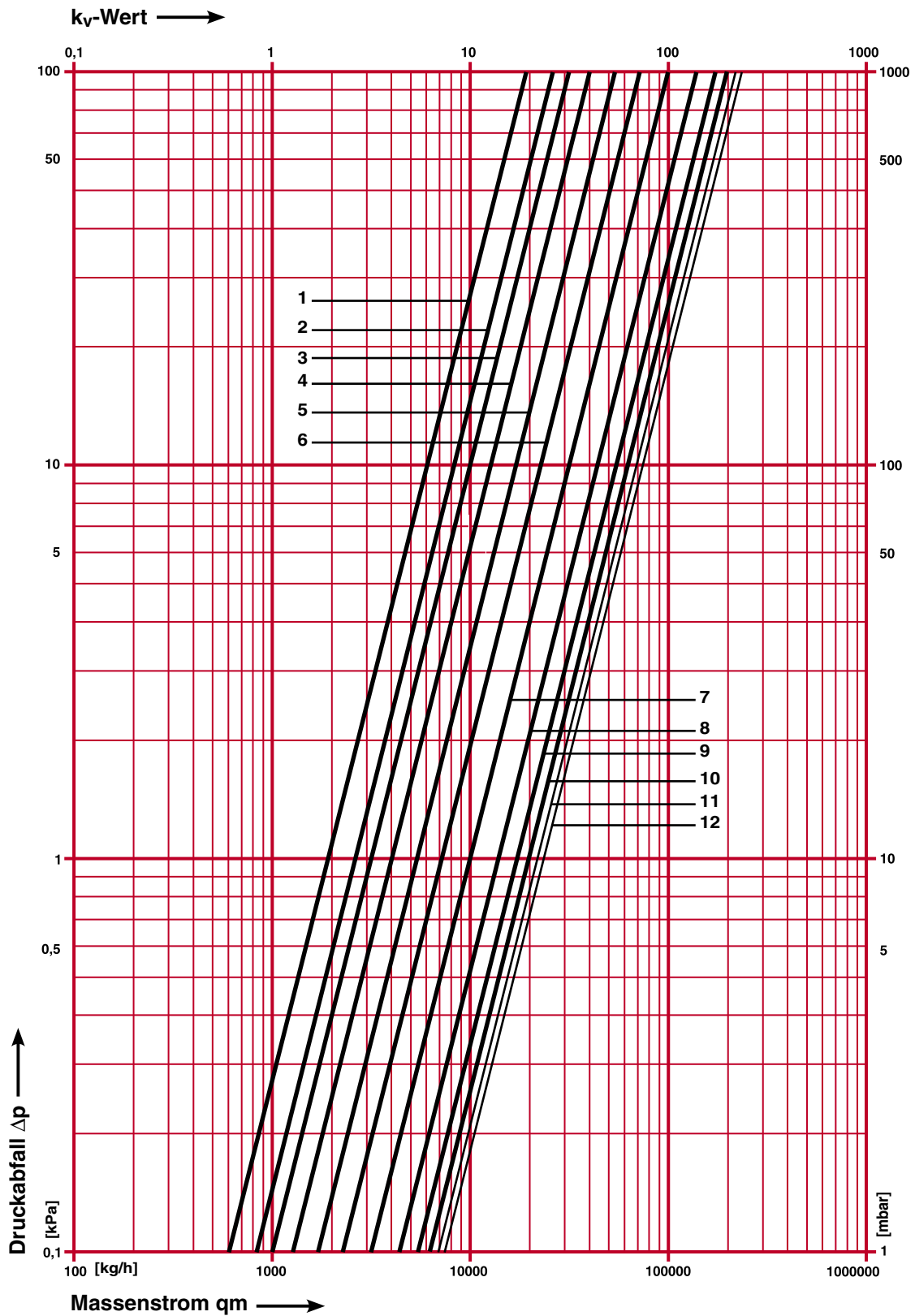
Änderungen vorbehalten.

STRÖMAX-GF Strangregulierventil DN 100, PN 16, 1 4218 83



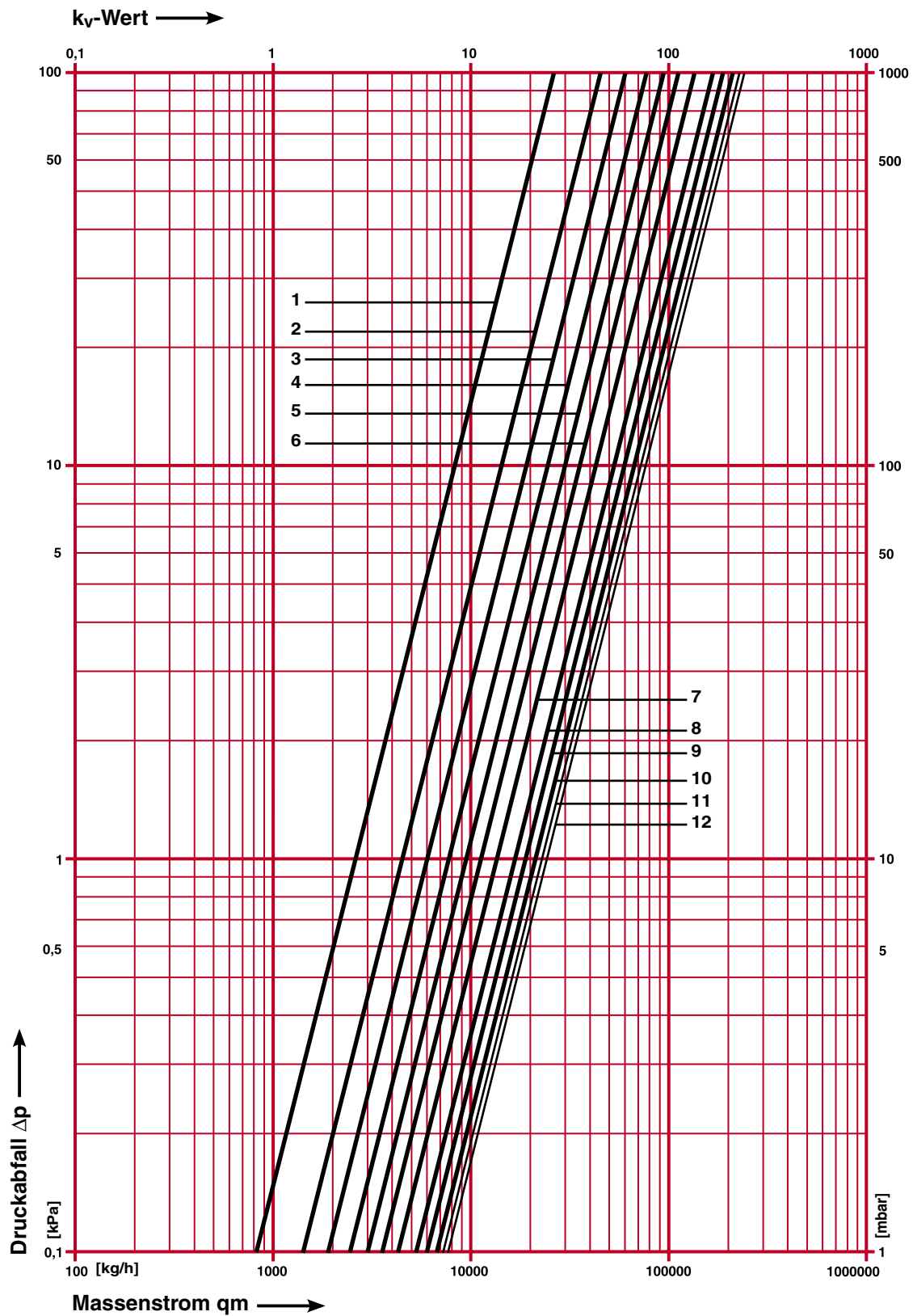
Änderungen vorbehalten.

STRÖMAX-GF Strangregulierventil DN 125, PN 16, 1 4218 74



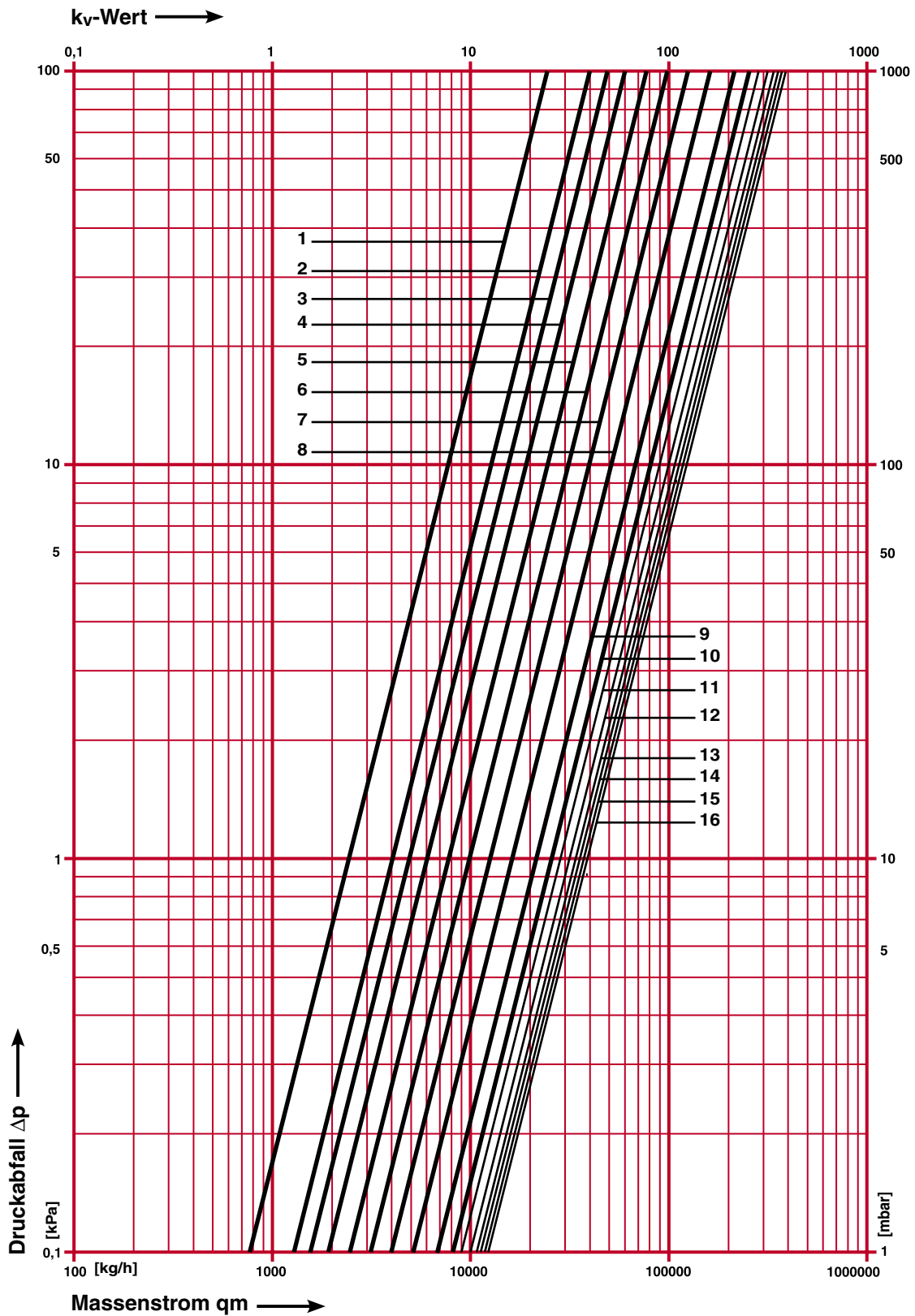
Änderungen vorbehalten.

STRÖMAX-GF Strangregulierventil DN 125, PN 16, 1 4218 84



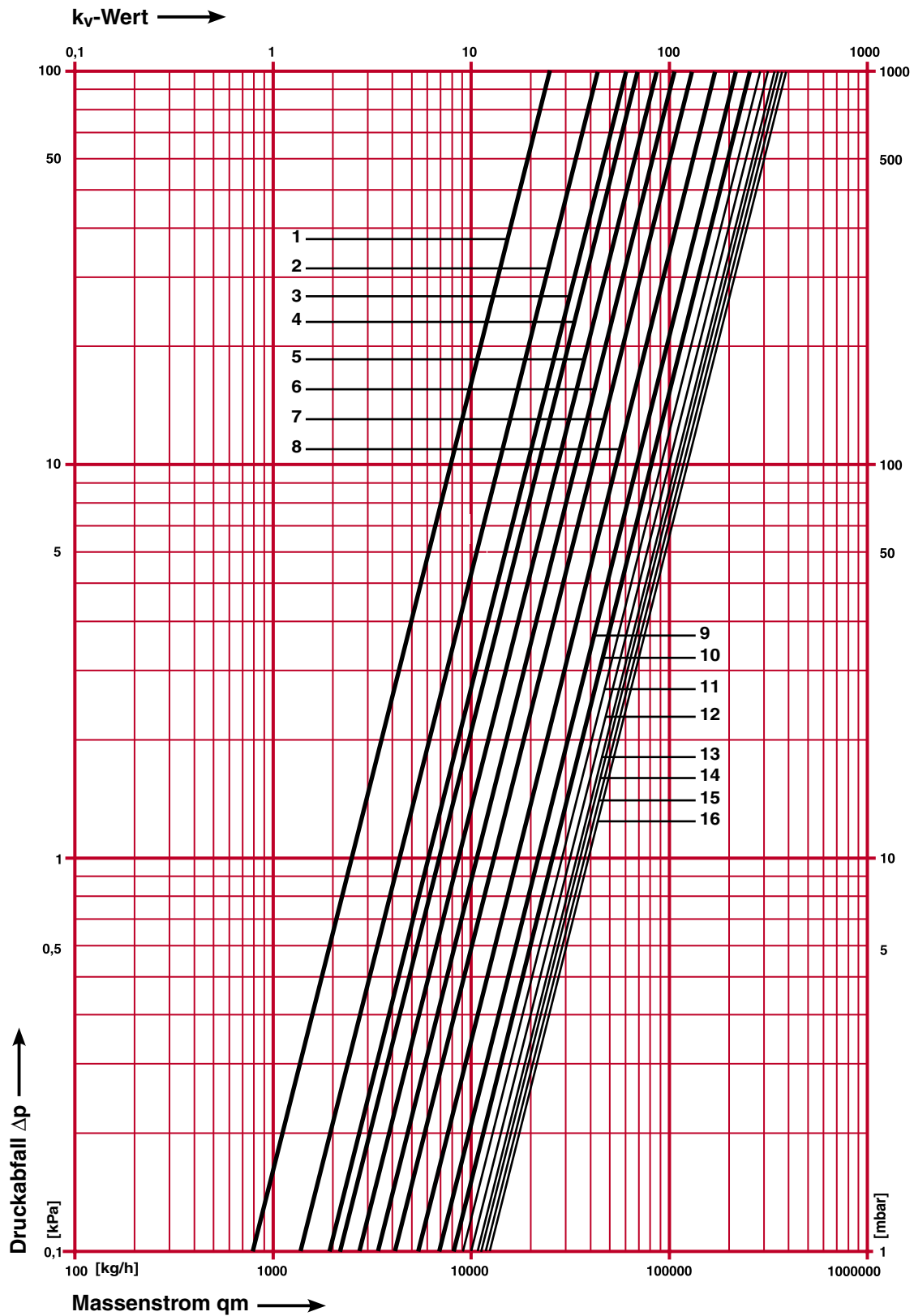
Änderungen vorbehalten.

STRÖMAX-GF Strangregulierventil DN 150, PN 16, 1 4218 75



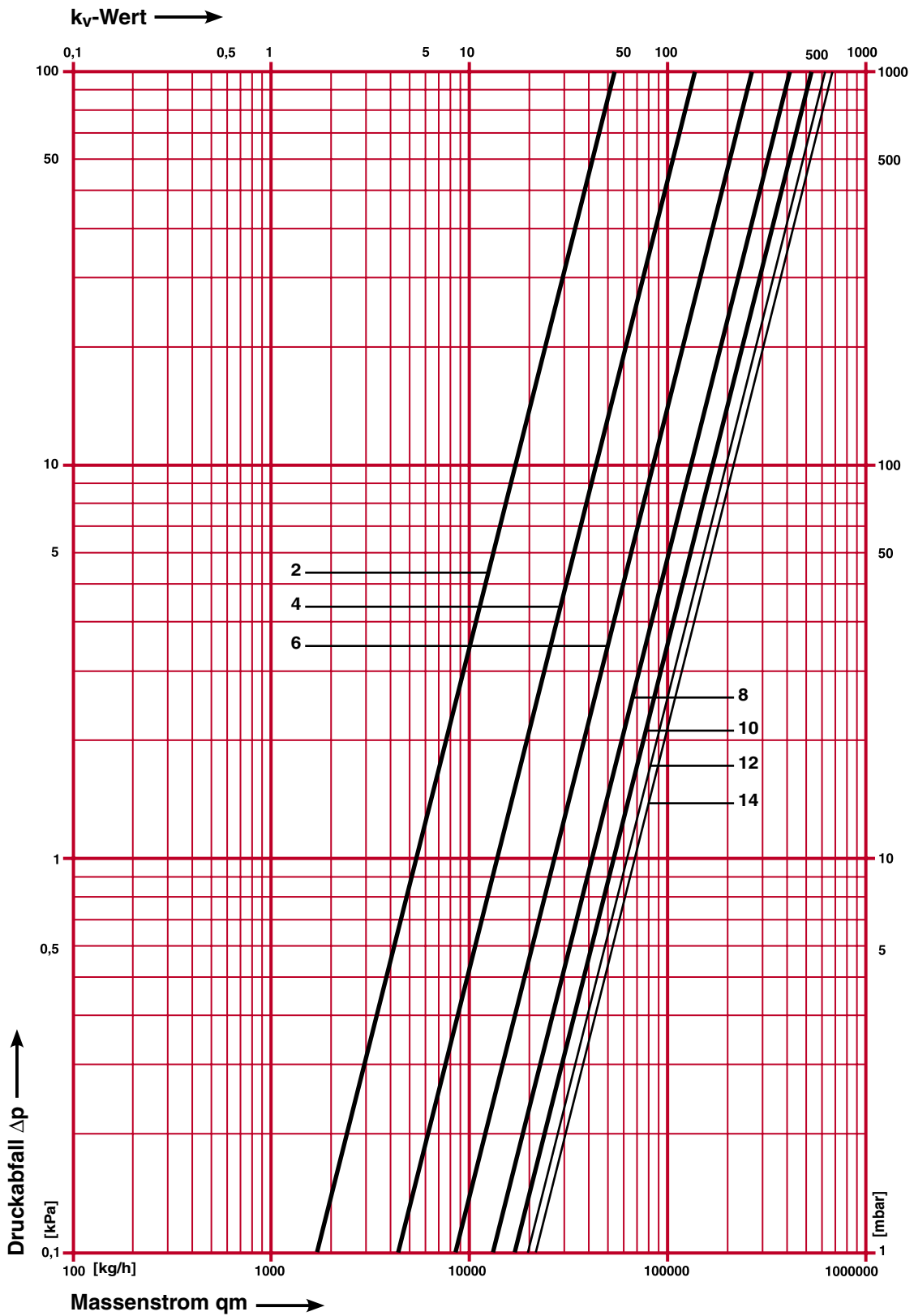
Änderungen vorbehalten.

STRÖMAX-GF Strangregulierventil DN 150, PN 16, 1 4218 85



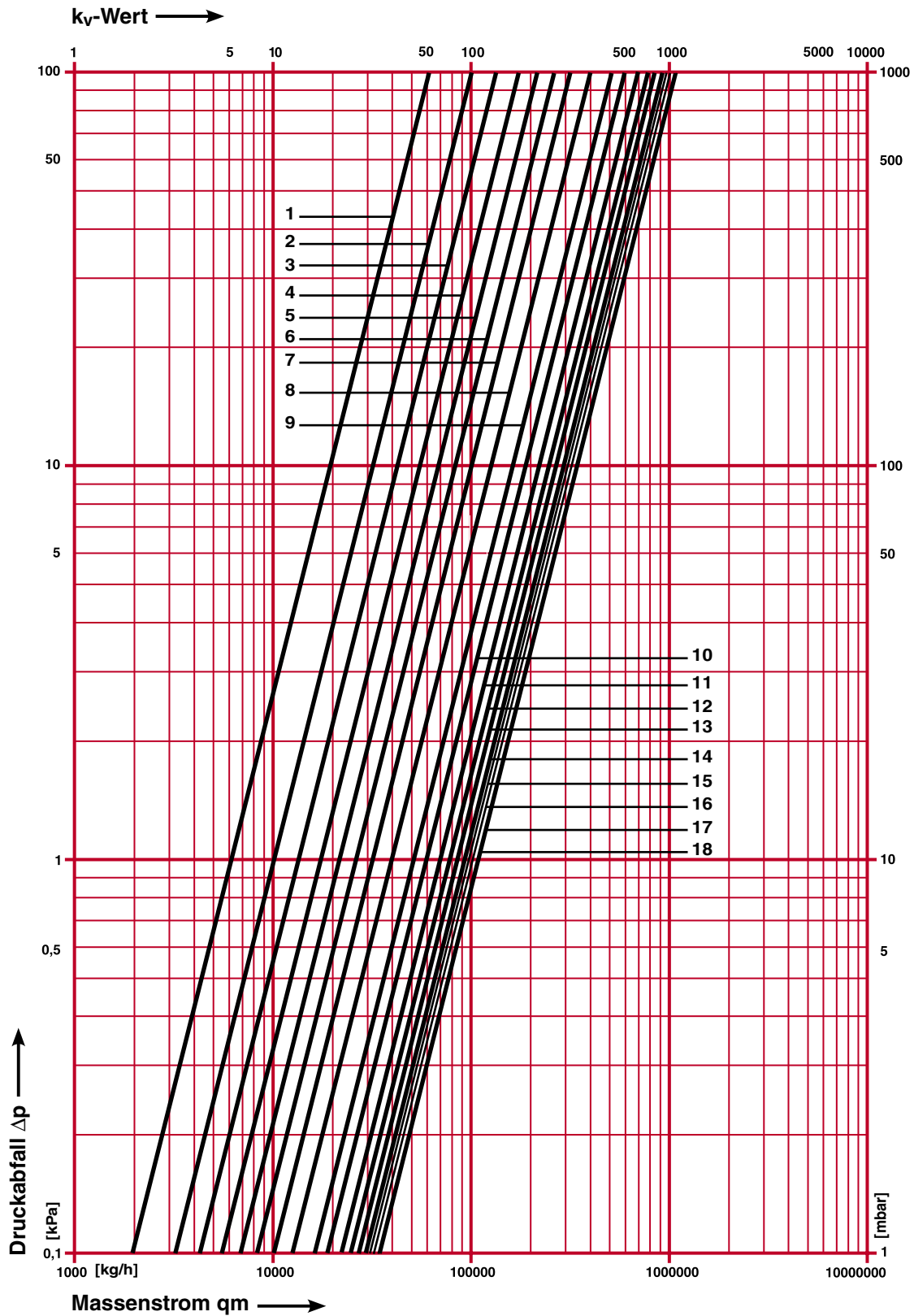
Änderungen vorbehalten.

STRÖMAX-GF Strangregulierventil DN 200, PN 16, 1 4218 76, 1 4218 86



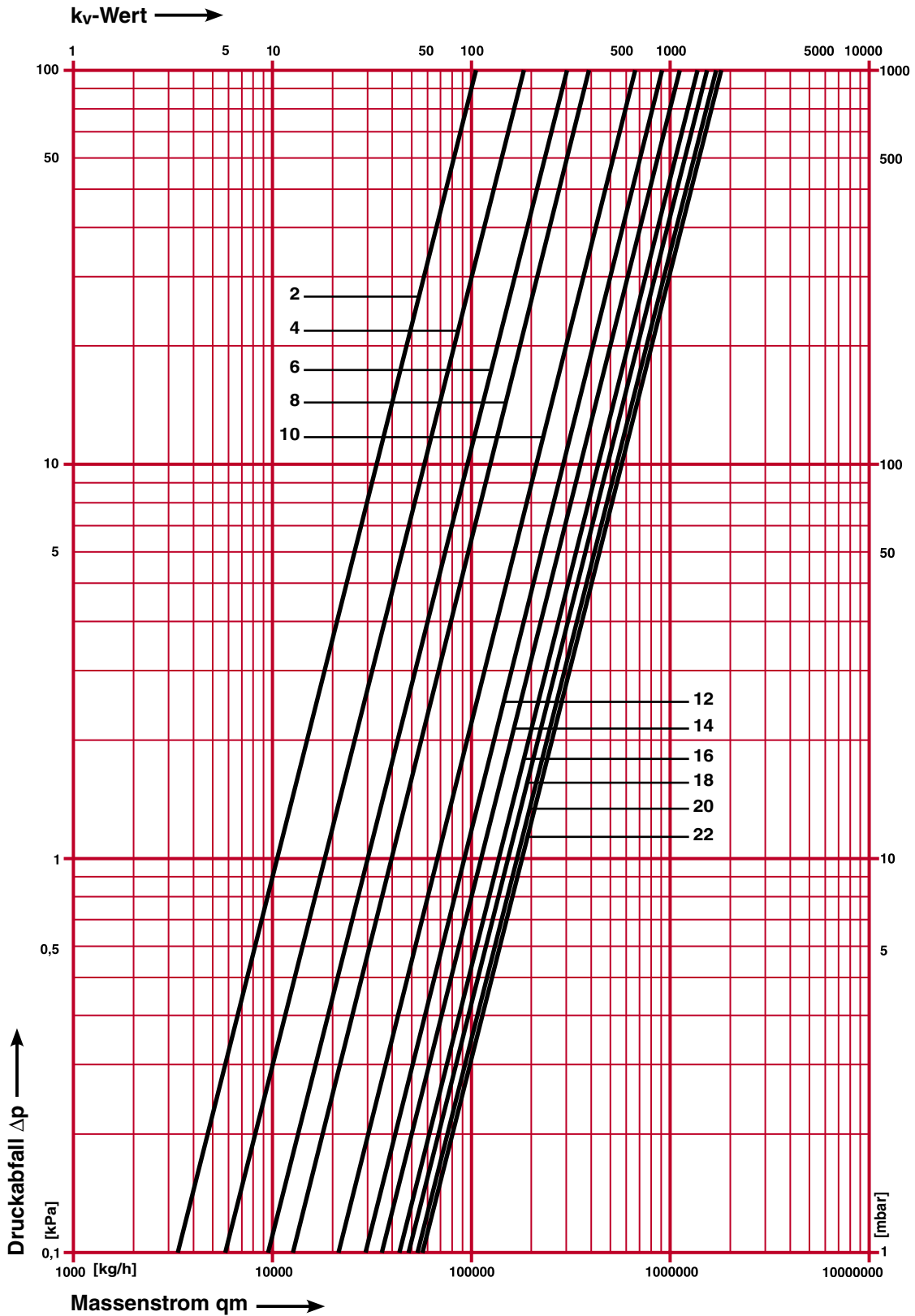
Änderungen vorbehalten.

STRÖMAX-GF Strangregulierventil DN 250, PN 16, 1 4218 77, 1 4218 87



Änderungen vorbehalten.

STRÖMAX-GF Strangregulierventil DN 300, PN 16, 1 4218 78, 1 4218 88



Änderungen vorbehalten.



HERZ STRÖMAX- GF 4218 7x

DN	50	65	80	100	125	150	200	250	300
Kvs	49	75	110	165	241	372	704	812	1383
Pos.	k _v	k _v	k _v	k _v	k _v	k _v	k _v	k _v	k _v
0,5	0,31	0,28	6,57	2,37	15,71	16,67	4,124	42,13	47,09
0,6	0,66	0,28	6,88	2,84	16,41	18,24	4,124	46,03	50,97
0,7	1,01	0,81	7,19	3,31	17,11	19,81	4,124	49,93	54,85
0,8	1,36	1,34	7,5	3,78	17,81	21,38	4,124	53,83	58,73
0,9	1,71	1,87	7,81	4,25	18,51	22,95	8,277	57,73	62,61
1,0	2,06	2,4	8,12	4,72	19,21	24,52	12,43	61,63	66,49
1,1	2,41	2,93	8,43	5,19	19,91	26,09	16,583	65,53	70,37
1,2	2,76	3,46	8,74	5,66	20,61	27,66	20,736	69,43	74,25
1,3	3,11	3,99	9,05	6,13	21,31	29,23	24,889	73,33	78,13
1,4	3,46	4,52	9,36	6,6	22,01	30,8	29,042	77,23	82,01
1,5	3,81	5,05	9,67	7,07	22,71	32,37	33,195	81,13	85,89
1,6	4,16	5,58	9,98	7,54	23,41	33,94	37,348	85,03	89,77
1,7	4,51	6,11	10,29	8,01	24,11	35,51	41,501	88,93	93,65
1,8	4,86	6,64	10,6	8,48	24,81	37,08	45,654	92,83	97,53
1,9	5,21	7,17	10,91	8,95	25,51	38,65	49,807	96,73	101,41
2,0	5,6	7,71	11,3	9,45	26,13	40,19	53,96	100,65	105,29
2,1	5,67	7,84	11,38	9,89	26,63	40,99	58,113	103,98	109,17
2,2	5,74	7,97	11,46	10,33	27,13	41,79	62,266	107,31	113,05
2,3	5,81	8,1	11,54	10,77	27,63	42,59	66,419	110,64	116,93
2,4	5,88	8,23	11,62	11,21	28,13	43,39	70,572	113,97	120,81
2,5	5,95	8,36	11,7	11,65	28,63	44,19	74,725	117,3	124,69
2,6	6,02	8,49	11,78	12,09	29,13	44,99	78,878	120,63	128,57
2,7	6,09	8,62	11,86	12,53	29,63	45,79	83,031	123,96	132,45
2,8	6,16	8,75	11,94	12,97	30,13	46,59	87,184	127,29	136,33
2,9	6,23	8,88	12,02	13,41	30,63	47,39	91,337	130,62	140,21
3,0	6,3	8,97	12,14	13,92	31,53	49,29	95,49	133,92	144,09
3,1	6,46	9,19	12,23	13,94	32,39	50,4	99,643	137,9	147,97
3,2	6,62	9,41	12,32	13,96	33,25	51,51	103,796	141,88	151,85
3,3	6,78	9,63	12,41	13,98	34,11	52,62	107,949	145,86	155,73
3,4	6,94	9,85	12,5	14	34,97	53,73	112,102	149,84	159,61
3,5	7,1	10,07	12,59	14,02	35,83	54,84	116,255	153,82	163,49
3,6	7,26	10,29	12,68	14,04	36,69	55,95	120,408	157,8	167,37
3,7	7,42	10,51	12,77	14,06	37,55	57,06	124,561	161,78	171,25
3,8	7,58	10,73	12,86	14,08	38,41	58,17	128,714	165,76	175,13
3,9	7,74	10,95	12,95	14,1	39,27	59,28	132,867	169,74	179,01
4,0	7,89	11,16	13,01	14,18	40,16	60,45	137,02	173,71	182,95
4,1	8,12	11,33	13,26	14,51	41,52	62,17	143,44	177,89	188,88
4,2	8,35	11,5	13,51	14,84	42,88	63,89	149,86	182,07	194,81
4,3	8,58	11,67	13,76	15,17	44,24	65,61	156,28	186,25	200,74
4,4	8,81	11,84	14,01	15,5	45,6	67,33	162,7	190,43	206,67
4,5	9,04	12,01	14,26	15,83	46,96	69,05	169,12	194,61	212,6
4,6	9,27	12,18	14,51	16,16	48,32	70,77	175,54	198,79	218,53
4,7	9,5	12,35	14,76	16,49	49,68	72,49	181,96	202,97	224,46
4,8	9,73	12,52	15,01	16,82	51,04	74,21	188,38	207,15	230,39
4,9	9,96	12,69	15,26	17,15	52,4	75,93	194,8	211,33	236,32
5,0	10,23	13,89	15,47	17,54	53,79	77,63	201,22	215,54	242,25
5,1	10,56	14,08	16,11	18,4	55,6	79,75	207,64	220,26	248,18
5,2	10,89	14,27	16,75	19,26	57,41	81,87	214,06	224,98	254,11
5,3	11,22	14,46	17,39	20,12	59,22	83,99	220,48	229,7	260,04
5,4	11,55	14,65	18,03	20,98	61,03	86,11	226,9	234,42	265,97
5,5	11,88	14,84	18,67	21,84	62,84	88,23	233,32	239,14	271,9
5,6	12,21	15,03	19,31	22,7	64,65	90,35	239,74	243,86	277,83
5,7	12,54	15,22	19,95	23,56	66,46	92,47	246,16	248,58	283,76
5,8	12,87	15,41	20,59	24,42	68,27	94,59	252,58	253,3	289,69
5,9	13,2	15,6	21,23	25,28	70,08	96,71	259	258,02	295,62

6,0	13,57	15,8	21,86	26,16	71,87	98,83	265,48	262,7	301,57
6,1	14,05	16,06	23,11	27,86	74,67	101,54	272,86	268,09	305,96
6,2	14,53	16,32	24,36	29,56	77,47	104,25	280,24	273,48	310,35
6,3	15,01	16,58	25,61	31,26	80,27	106,96	287,62	278,87	314,74
6,4	15,49	16,84	26,86	32,96	83,07	109,67	295	284,26	319,13
6,5	15,97	17,1	28,11	34,66	85,87	112,38	302,38	289,65	323,52
6,6	16,45	17,36	29,36	36,36	88,67	115,09	309,76	295,04	327,91
6,7	16,93	17,62	30,61	38,06	91,47	117,8	317,14	300,43	332,3
6,8	17,41	17,88	31,86	39,76	94,27	120,51	324,52	305,82	336,69
6,9	17,89	18,14	33,11	41,46	97,07	123,22	331,9	311,21	341,08
7,0	18,43	18,43	34,33	43,2	99,89	125,92	339,28	316,64	345,47
7,1	19,04	18,83	36	45,17	103,82	129,63	346,66	324,96	349,86
7,2	19,65	19,23	37,67	47,14	107,75	133,34	354,04	333,28	354,25
7,3	20,26	19,63	39,34	49,11	111,68	137,05	361,42	341,6	358,64
7,4	20,87	20,03	41,01	51,08	115,61	140,76	368,8	349,92	363,03
7,5	21,48	20,43	42,68	53,05	119,54	144,47	376,18	358,24	367,42
7,6	22,09	20,83	44,35	55,02	123,47	148,18	383,56	366,56	371,81
7,7	22,7	21,23	46,02	56,99	127,4	151,89	390,94	374,88	376,2
7,8	23,31	21,63	47,69	58,96	131,33	155,6	398,32	383,2	380,59
7,9	23,92	22,03	49,36	60,93	135,26	159,31	405,7	391,52	384,98
8,0	24,57	22,49	50,98	62,91	139,22	162,99	412,98	399,81	389,29
8,1	25,37	23,19	52,67	65,04	142,64	168,28	418,86	411,12	403,03
8,2	26,17	23,89	54,36	67,17	146,06	173,57	424,74	422,43	416,09
8,3	26,97	24,59	56,05	69,3	149,48	178,86	430,62	433,74	429,15
8,4	27,77	25,29	57,74	71,43	152,9	184,15	436,5	445,05	442,21
8,5	28,57	25,99	59,43	73,56	156,32	189,44	442,38	456,36	455,27
8,6	29,37	26,69	61,12	75,69	159,74	194,73	448,26	467,67	468,33
8,7	30,17	27,39	62,81	77,82	163,16	200,02	454,14	478,98	481,39
8,8	30,97	28,09	64,5	79,95	166,58	205,31	460,02	490,29	494,45
8,9	31,77	28,79	66,19	82,08	170	210,6	465,9	501,6	507,51
9,0	32,65	29,41	67,88	84,24	173,4	215,84	471,78	512,88	520,57
9,1	33,55	30,28	69,06	85,89	175,91	219,96	477,66	521,28	533,63
9,2	34,45	31,15	70,24	87,54	178,42	224,08	483,54	529,68	546,69
9,3	35,35	32,02	71,42	89,19	180,93	228,2	489,42	538,08	559,75
9,4	36,25	32,89	72,6	90,84	183,44	232,32	495,3	546,48	572,81
9,5	37,15	33,76	73,78	92,49	185,95	236,44	501,18	554,88	585,87
9,6	38,05	34,63	74,96	94,14	188,46	240,56	507,06	563,28	598,93
9,7	38,95	35,5	76,14	95,79	190,97	244,68	512,94	571,68	611,99
9,8	39,85	36,37	77,32	97,44	193,48	248,8	518,82	580,08	625,05
9,9	40,75	37,24	78,5	99,09	195,99	252,92	524,7	588,48	638,11
10,0	41,43	38,12	79,67	100,73	198,45	257	530,55	596,85	664,16
10,1	41,83	38,89	80,6	102,16	200,51	259,88	533,56	606,81	676,28
10,2	42,23	39,66	81,53	103,59	202,57	262,76	536,57	616,77	688,4
10,3	42,63	40,43	82,46	105,02	204,63	265,64	539,58	626,73	700,52
10,4	43,03	41,2	83,39	106,45	206,69	268,52	542,59	636,69	712,64
10,5	43,43	41,97	84,32	107,88	208,75	271,4	545,6	646,65	724,76
10,6	43,83	42,74	85,25	109,31	210,81	274,28	548,61	656,61	736,88
10,7	44,23	43,51	86,18	110,74	212,87	277,16	551,62	666,57	749
10,8	44,63	44,28	87,11	112,17	214,93	280,04	554,63	676,53	761,12
10,9	45,03	45,05	88,04	113,6	216,99	282,92	557,64	686,49	773,24
11,0	45,86	45,8	89,01	115,06	219,03	285,84	560,65	696,48	785,36
11,1	46,36	46,4	89,66	116,39	220,67	289,01	563,66	704,89	797,48
11,2	46,86	47	90,31	117,72	222,31	292,18	566,67	713,3	809,6
11,3	47,36	47,6	90,96	119,05	223,95	295,35	569,68	721,71	821,72
11,4	47,86	48,2	91,61	120,38	225,59	298,52	572,69	730,12	833,84
11,5	48,36	48,8	92,26	121,71	227,23	301,69	575,7	738,53	845,96
11,6	48,86	49,4	92,91	123,04	228,87	304,86	578,71	746,94	858,08
11,7	49,36	50	93,56	124,37	230,51	308,03	581,72	755,35	870,2

11,8	49,86	50,6	94,21	125,7	232,15	311,2	584,73	763,76	882,32
11,9	50,36	51,2	94,86	127,03	233,79	314,37	587,74	772,17	894,44
12,0	50,76	51,84	95,56	128,33	235,4	317,56	590,75	780,57	906,57
12,1		52,44	96,06	129,23		319,91	593,76	787,09	916,81
12,2		53,04	96,56	130,13		322,26	596,77	793,61	927,05
12,3		53,64	97,06	131,03		324,61	599,78	800,13	937,29
12,4		54,24	97,56	131,93		326,96	602,79	806,65	947,53
12,5		54,84	98,06	132,83		329,31	605,8	813,17	957,77
12,6		55,44	98,56	133,73		331,66	608,81	819,69	968,01
12,7		56,04	99,06	134,63		334,01	611,82	826,21	978,25
12,8		56,64	99,56	135,53		336,36	614,83	832,73	988,49
12,9		57,24	100,06	136,43		338,71	617,84	839,25	998,73
13,0		57,62	100,52	137,54		341,08	620,86	845,73	1008,97
13,1		58,12	101,03	138,44		342,85	623,63	853,91	1019,21
13,2		58,62	101,54	139,34		344,62	626,4	862,09	1029,45
13,3		59,12	102,05	140,24		346,39	629,17	870,27	1039,69
13,4		59,62	102,56	141,14		348,16	631,94	878,45	1049,93
13,5		60,12	103,07	142,04		349,93	634,71	886,63	1060,17
13,6		60,62	103,58	142,94		351,7	637,48	894,81	1070,41
13,7		61,12	104,09	143,84		353,47	640,25	902,99	1080,65
13,8		61,62	104,6	144,74		355,24	643,02	911,17	1090,89
13,9		62,12	105,11	145,64		357,01	645,79	919,35	1101,13
14,0		62,18	105,67	146,64		358,8	648,56	927,53	1111,34
14,1		62,49		147,44		360,41	651,33	932	1124,05
14,2		62,8		148,24		362,02	654,1	936,47	1136,76
14,3		63,11		149,04		363,63	656,87	940,94	1149,47
14,4		63,42		149,84		365,24	659,64	945,41	1162,18
14,5		63,73		150,64		366,85	662,41	949,88	1174,89
14,6		64,04		151,44		368,46	665,18	954,35	1187,6
14,7		64,35		152,24		370,07	667,95	958,82	1200,31
14,8		64,66		153,04		371,68	670,72	963,29	1213,02
14,9		64,97		153,84		373,29	673,49	967,76	1225,73
15,0		65,3		154,67		374,86	676,33	972,25	1238,44
15,1		65,6		155,33		376,58		976,4	1251,15
15,2		65,9		155,99		378,3		980,55	1263,86
15,3		66,2		156,65		380,02		984,7	1276,57
15,4		66,5		157,31		381,74		988,85	1289,28
15,5		66,8		157,97		383,46		993	1301,99
15,6		67,1		158,63		385,18		997,15	1314,7
15,7		67,4		159,29		386,9		1001,3	1327,41
15,8		67,7		159,95		388,62		1005,45	1340,12
15,9		68		160,61		390,34		1009,6	1352,83
16,0		68,24		161,13		392,05		1013,7	1365,63
16,1				161,63				1018,82	1373,78
16,2				162,13				1023,94	1381,93
16,3				162,63				1029,06	1390,08
16,4				163,13				1034,18	1398,23
16,5				163,63				1039,3	1406,38
16,6				164,13				1044,42	1414,53
16,7				164,63				1049,54	1422,68
16,8				165,13				1054,66	1430,83
16,9				165,63				1059,78	1438,98
17,0				166,25				1064,89	1447,13
17,1								1066,67	1455,28
17,2								1068,45	1463,43
17,3								1070,23	1471,58
17,4								1072,01	1479,73
17,5								1073,79	1487,88

17,6							1075,57	1496,03
17,7							1077,35	1504,18
17,8							1079,13	1512,33
17,9							1080,91	1520,48
18,0							1082,72	1528,67
18,1								1537,25
18,2								1545,83
18,3								1554,41
18,4								1562,99
18,5								1571,57
18,6								1580,15
18,7								1588,73
18,8								1597,31
18,9								1605,89
19,0								1614,47
19,1								1623,05
19,2								1631,63
19,3								1640,21
19,4								1648,79
19,5								1657,37
19,6								1665,95
19,7								1674,53
19,8								1683,11
19,9								1691,69
20,0								1700,28
20,1								1704,51
20,2								1708,74
20,3								1712,97
20,4								1717,2
20,5								1721,43
20,6								1725,66
20,7								1729,89
20,8								1734,12
20,9								1738,35
21,0								1742,58
21,1								1746,81
21,2								1751,04
21,3								1755,27
21,4								1759,5
21,5								1763,73
21,6								1767,96
21,7								1772,19
21,8								1776,42
21,9								1780,65
22,0								1784,91

