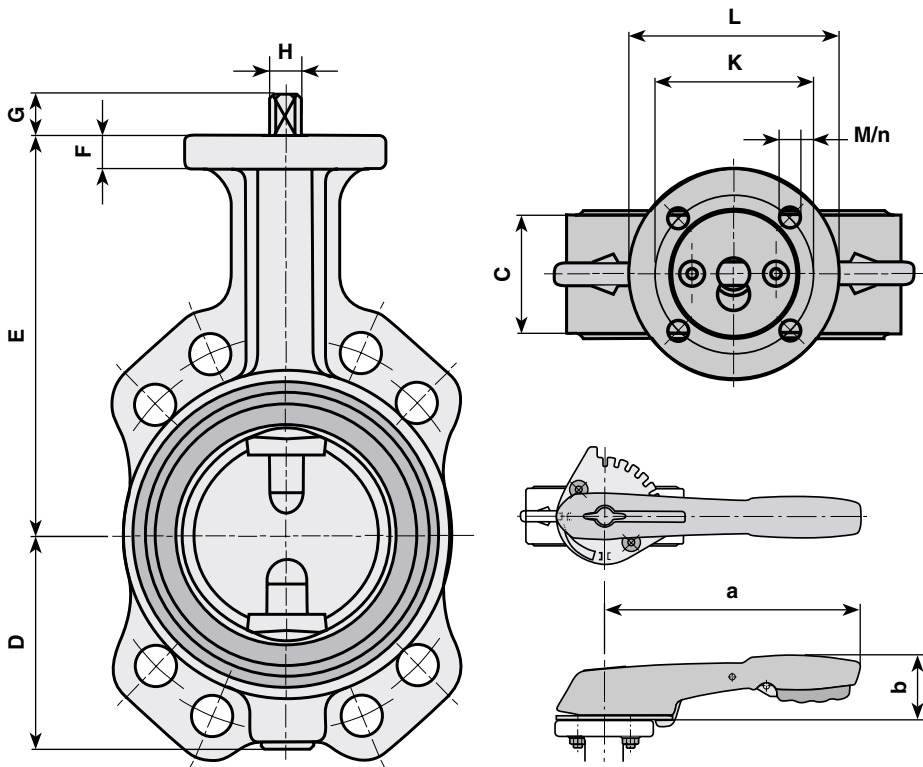


# HERZ- Absperr- und Regulierklappen

Normblatt

**4219**

Ausgabe 0210



| DN  | A    | B   | C  | D   | E   | ~ kg<br>Typ BA | ~ kg<br>Typ BB |
|-----|------|-----|----|-----|-----|----------------|----------------|
| 50  | 47,5 | 92  | 43 | 63  | 125 | 2,5            | 3,60           |
| 65  | 62   | 115 | 46 | 76  | 150 | 3              | 4,40           |
| 80  | 76   | 130 | 46 | 83  | 157 | 4              | 5,90           |
| 100 | 95   | 148 | 52 | 96  | 182 | 5              | 8,60           |
| 125 | 120  | 181 | 56 | 113 | 201 | 6              | 11             |
| 150 | 145  | 206 | 56 | 126 | 214 | 9              | 12             |
| 200 | 195  | 261 | 60 | 155 | 245 | 13             | 16             |
| 250 | 245  | 316 | 68 | 195 | 283 | 25             | 28             |
| 300 | 295  | 372 | 78 | 220 | 308 | 34             | 38,3           |

## Abmessungen

| DN  | ISO | F  | G  | H  | K   | L   |
|-----|-----|----|----|----|-----|-----|
| 50  | F05 | 12 | 16 | 12 | 50  | 67  |
| 65  | F05 | 12 | 16 | 12 | 50  | 67  |
| 80  | F05 | 12 | 16 | 12 | 50  | 67  |
| 100 | F07 | 15 | 19 | 14 | 70  | 92  |
| 125 | F07 | 15 | 25 | 18 | 70  | 92  |
| 150 | F07 | 15 | 25 | 18 | 70  | 92  |
| 200 | F07 | 18 | 30 | 22 | 70  | 92  |
| 250 | F10 | 20 | 39 | 28 | 102 | 130 |
| 300 | F10 | 20 | 39 | 28 | 102 | 130 |

Änderungen im Sinne des technischen Fortschrittes vorbehalten.

HERZ Armaturen

Richard-Strauss-Straße 22 • A-1230 Wien  
e-mail: office@herz-armaturen.com • www.herz-armaturen.com



| Hebelabmessungen |     |    |
|------------------|-----|----|
| DN               | a   | b  |
| 50               | 195 | 60 |
| 65               | 195 | 60 |
| 80               | 195 | 60 |
| 100              | 240 | 65 |
| 125              | 240 | 65 |
| 150              | 390 | 70 |
| 200              | 390 | 70 |

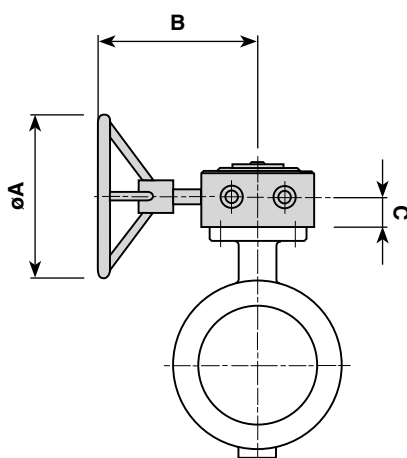
Für Abmessungen DN 250 und DN 300  
Handantrieb mit Schneckengetriebe verwenden

### Abmessungen (Fortsetzung)

### Artikelübersicht

| DN  | Typ BA    | Typ BB    |
|-----|-----------|-----------|
| 50  | 1 4219 01 | 1 4219 11 |
| 65  | 1 4219 02 | 1 4219 12 |
| 80  | 1 4219 03 | 1 4219 13 |
| 100 | 1 4219 04 | 1 4219 14 |
| 125 | 1 4219 05 | 1 4219 15 |
| 150 | 1 4219 06 | 1 4219 16 |
| 200 | 1 4219 07 | 1 4219 17 |
| 250 | 1 4219 08 | 1 4219 18 |
| 300 | 1 4219 09 | 1 4219 19 |

### Artikelnummern



### Antrieb (optional)

| DN        | Typ  | F   | A   | B   | C  | ~ kg |
|-----------|------|-----|-----|-----|----|------|
| 50 - 80   | WK 1 | F05 | 100 | 104 | 21 | 1    |
| 100 - 200 | WK 2 | F07 | 125 | 118 | 29 | 2    |
| 250 - 300 | WK 3 | F10 | 315 | 203 | 37 | 5    |

Die Klappen bestehen aus einem Gehäuse,  
Typ „BA“: GG, JL 1040, nach EN 1561  
Typ „BB“: GGG, JS1030, nach EN 1563.  
Die Gehäuse sind blau beschichtet (RAL 5017),  
Im Gehäuseinneren sind eine Gummimanschette aus EPDM nach ISO 1691,  
die Scheibe aus C-Stahl, vernickelt und die zweitgeteilte Antriebswelle aus  
Edelstahl 1.4021 nach EN 10088.

Die Gehäuse werden in zwei Varianten hergestellt, Variante BA als  
Zwischenflanschausführung und Variante BB als Anflanschausführung.

### Beschreibung:

max. Betriebsdruck (DN 50 - 200) 16 bar (für Wasser)  
 max. Betriebsdruck (DN 250 - 300) 10 bar (für Wasser)

Typ BA Zwischenflanschausführung PN 6, 10, 16  
 Typ BB Anflanschausführung PN 10, 16

| DN  | NPS | kv                     | zeta |
|-----|-----|------------------------|------|
| 50  | 2   | 91 m <sup>3</sup> /h   | 1,18 |
| 65  | 2,5 | 206 m <sup>3</sup> /h  | 0,66 |
| 80  | 3   | 436 m <sup>3</sup> /h  | 0,34 |
| 100 | 4   | 660 m <sup>3</sup> /h  | 0,36 |
| 125 | 5   | 1300 m <sup>3</sup> /h | 0,22 |
| 150 | 6   | 2100 m <sup>3</sup> /h | 0,18 |
| 200 | 8   | 4100 m <sup>3</sup> /h | 0,15 |
| 250 | 10  | 6090 m <sup>3</sup> /h | 0,17 |
| 300 | 12  | 9570 m <sup>3</sup> /h | 0,14 |

### Technische Daten

Der Einsatzbereich der Klappen erstreckt sich auf Heizung, Lüftung, Klima, Feuerlöschanwendungen, sowie für die Landwirtschaft.  
 Die Klappen sind für Wasser und Luft geeignet.  
 Die Verwendung von Ethylen- und Propylenglykol ist im Mischungsverhältnis 15 - 45 Vol. [%] zulässig.

### Einsatzbereich

Die Klappen können als Absperrarmaturen und als Regelarmaturen verwendet werden. Dies wird durch Hebelarretierung in der Rasterplatte erreicht.

Der Hebel selbst besteht aus Glasfaserverstärkten Polyamid mit federaktivierter Arretierung und integrierten Verriegelungsloch.

Der Anschlussflansch ist für genormte Getriebe und Antriebe nach ISO 5211 geeignet.

Die Gummimanschette schützt das Gehäuse innen vor Korrosion. Man benötigt keine zusätzlichen Flanschdichtungen.

Die Klappen werden nach der Endmontage nach ISO 5208 auf Gehäusefestigkeit, Gehäusedichtheit, Sitzdichtheit und Funktionalität geprüft.

### Konstruktive Besonderheiten

| DN  | BA         |            |            | BB        |           |
|-----|------------|------------|------------|-----------|-----------|
|     | Typ        | F          | A          | B         | C         |
| 50  | M 12 x 100 | M 16 x 110 | M 16 x 110 | M 16 x 35 | M 16 x 35 |
| 65  | M 12 x 100 | M 16 x 110 | M 16 x 110 | M 16 x 35 | M 16 x 35 |
| 80  | M 16 x 100 | M 16 x 110 | M 16 x 110 | M 16 x 40 | M 16 x 40 |
| 100 | M 16 x 110 | M 16 x 120 | M 16 x 120 | M 16 x 40 | M 16 x 40 |
| 125 | M 16 x 120 | M 16 x 130 | M 16 x 130 | M 16 x 45 | M 16 x 45 |
| 150 | M 16 x 120 | M 20 x 130 | M 20 x 130 | M 20 x 45 | M 20 x 45 |
| 200 | M 16 x 130 | M 20 x 140 | M 20 x 140 | M 20 x 50 | M 20 x 50 |
| 250 | M 16 x 140 | M 20 x 150 | M 24 x 160 | M 20 x 55 | M 24 x 55 |
| 300 | M 20 x 150 | M 20 x 160 | M 24 x 180 | M 20 x 60 | M 24 x 65 |

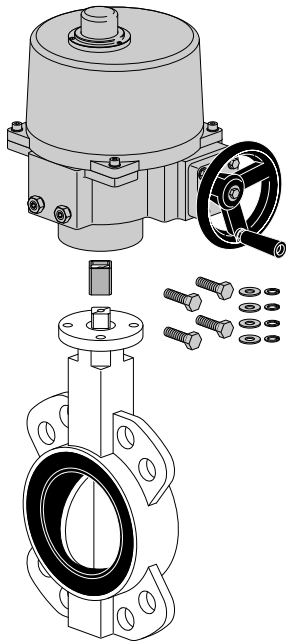
Schraubenanzahl entsprechend dem jeweiligen Flansch.  
 Bei Typ „BB“ doppelte Anzahl an Schrauben verwenden.  
 Für Flansche entsprechend EN 1092.

### Empfohlenes Zubehör: Flanschschrauben

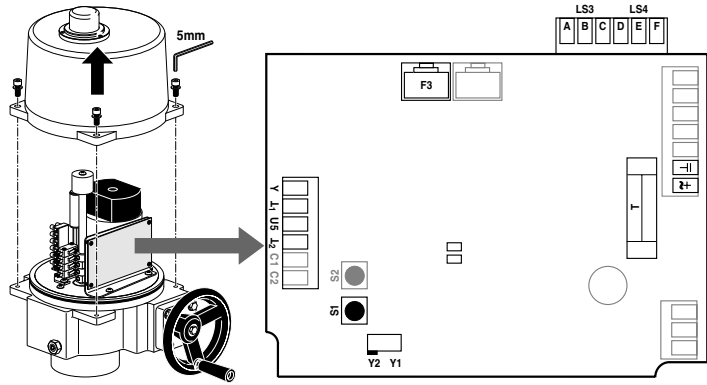
| DN  | NPS | Notwendige Stellkraft, Nm |        |        | Langsamer Antrieb 150 s |        |        | Schneller Antrieb (15...25 s) |             |        |
|-----|-----|---------------------------|--------|--------|-------------------------|--------|--------|-------------------------------|-------------|--------|
|     |     | 6 bar                     | 10 bar | 16 bar | 6 bar                   | 10 bar | 16 bar | 6 bar                         | 10 bar      | 16 bar |
| 50  | 2   | 12                        | 13     | 13     | SM230A, AF230           |        |        | SY1-230-3-T                   |             |        |
| 65  | 2,5 | 18                        | 18     | 20     |                         |        |        |                               |             |        |
| 80  | 3   | 25                        | 26     | 28     | GM230A                  |        |        | SY2-230-3-T                   |             |        |
| 100 | 4   | 39                        | 41     | 44     |                         |        |        |                               |             |        |
| 125 | 5   | 65                        | 69     | 76     |                         |        |        | SY3-230-3-T                   |             |        |
| 150 | 6   | 91                        | 97     | 110    |                         |        |        |                               |             |        |
| 200 | 8   | 180                       | 190    | 210    |                         |        |        | SY4-230-3-T                   |             |        |
| 250 | 10  | 275                       | 315    |        |                         |        |        |                               |             |        |
| 300 | 12  | 390                       | 440    |        |                         |        |        | SY4-230-3-T                   | SY5-230-3-T |        |

### Elektrische Antriebe Belimo für HERZ Absperrklappen

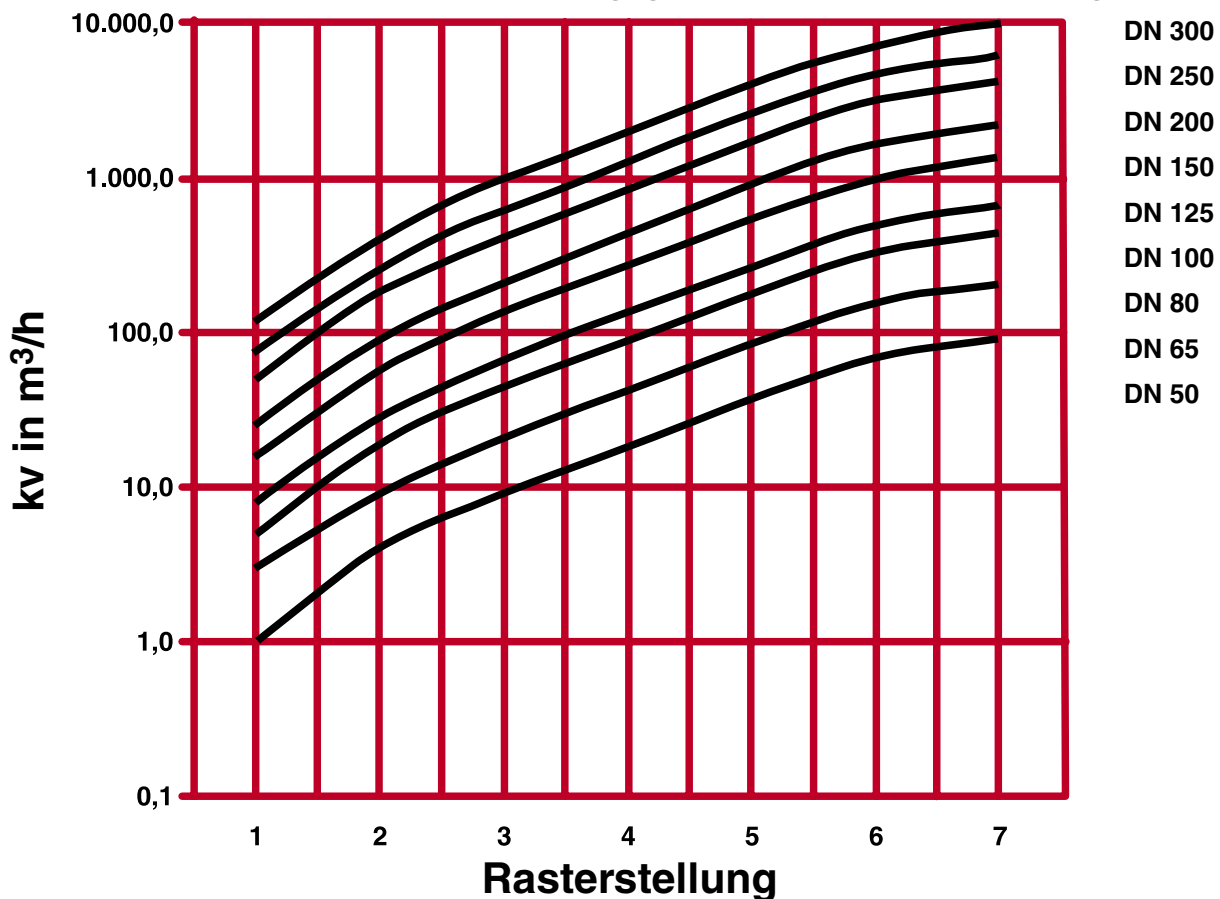
## Schema der Befestigung



## Elektrische Anschluss



## kv-Werte in Abhängigkeit der Hebelstellung



Sämtliche in dieser Broschüre enthaltenen Angaben entsprechen zum Zeitpunkt der Drucklegung vorliegenden Informationen und dienen nur zur Information. Änderungen im Sinne des technischen Fortschrittes sind vorbehalten. Die Abbildungen verstehen sich als Symboldarstellungen und können somit optisch von den tatsächlichen Produkten abweichen. Mögliche Farbabweichungen sind drucktechnisch bedingt. Länderspezifische Produktabweichungen sind möglich. Änderungen von technischen Spezifikationen und der Funktion vorbehalten. Bei Fragen kontaktieren Sie bitte die nächstgelegene HERZ-Niederlassung.

HERZ Armaturen

Richard-Strauss-Straße 22 • A-1230 Wien  
e-mail: office@herz-armaturen.com • www.herz-armaturen.com

