

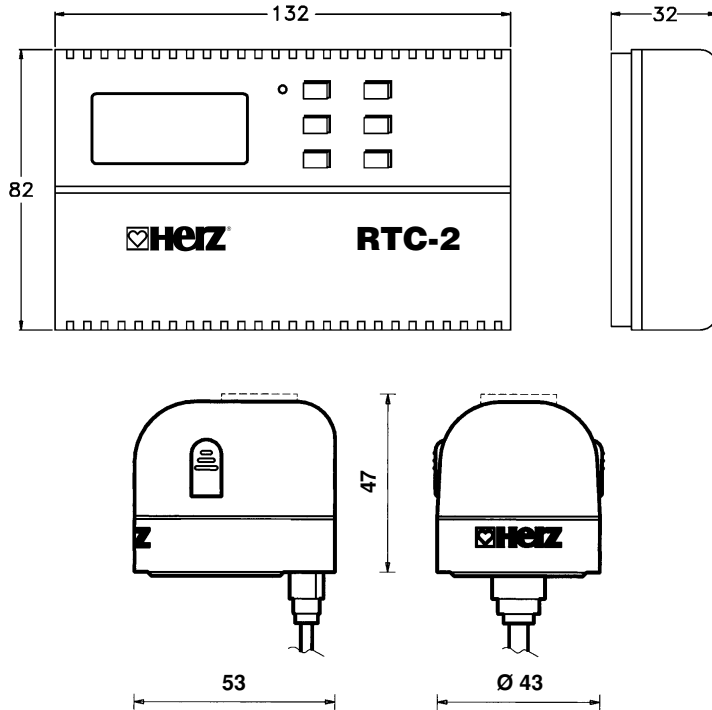
HERZ-RTC

Elektronisches stetiges Regelsystem Raumtemperatur-Computer mit Stellantrieben

Normblatt für

7940/7990

Ausgabe 0408



7940
HERZ-RTC-2

7990
DDC-Stellantrieb

1 7940 62	HERZ-RTC-2 Raumtemperatur-Computer Betriebsspannung 24 V/50 Hz
1 7990 00	DDC-Stellantrieb, thermoelektronischer Stetigantrieb, Betriebsspannung 24 V AC, 0–10 V DC
1 7796 02	HERZ-Sicherheitstransformator 230 V/24 V

Systembestandteile

Elektronische stetige Raumtemperaturregelung in Verbindung mit Wasserheizungsanlagen in Ein- und Zweirohrsystemen, Fußbodenheizungen und Kühlsystemen.

Anwendungsgebiet

HERZ-RTC-2 Raumtemperatur-Computer

Der HERZ-RTC-2 ist ein elektronischer stetiger Raumtemperaturregler in betriebs- und kinder-sicherer 24 V-Ausführung, mit Spannungsausgang zwischen 0–10 V zur Ansteuerung von DDC-Stellantrieben. Die Umgebungstemperatur wird von einem internen NTC-Fühler erfasst. Die Bedienung bzw. Programmierung erfolgt über sieben Funktionstasten und 2 Einstellknöpfe.

Leistungsmerkmale

- Grundprogramm werksseitig vorgegeben
- 112 Schaltpunkte
- 4 Temperaturstufen pro Programm
- einfache Programmierung
- optische Anzeige durch LCD-Display
- Funktionsarten Heizen oder Kühlen wählbar
- 5 Betriebsarten
- Temperaturänderung ohne Programmeingriff möglich
- Dauerschaltung
- Partyschaltung
- Sommerschaltung
- Tastensperre
- Frostschutz
- Anzeige der Ist-Temperatur
- einstellbares Proportionalband
- Netzausfallsicherung (Gangreserve)
- schlagfestes Gehäuse

DDC-Stellantrieb

Thermoelektronischer Stetigantrieb in kompakter Bauform mit präzisiertem Stellverhalten, hoher Lebensdauer und geräuschlosem Betrieb. Die Steuerspannung 0–10 V wird thermoelektronisch in eine proportionale Hubbewegung umgesetzt.

Gerätebeschreibungen

Änderungen im Sinne des technischen Fortschrittes vorbehalten.

HERZ Armaturen

Richard-Strauss-Straße 22 • A-1230 Wien
e-mail: office@herz-armaturen.com • www.herz-armaturen.com



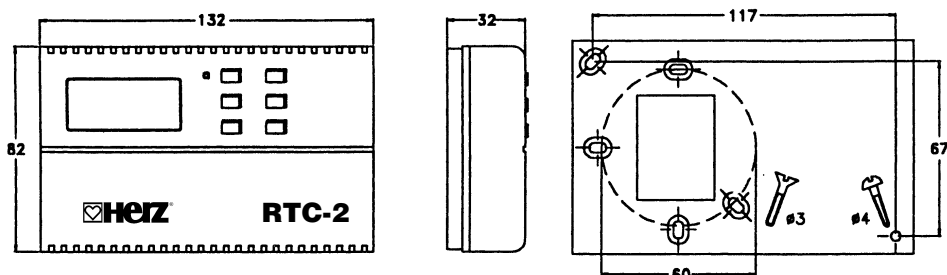
- Vor Arbeiten am Gerät Leitungen spannungsfrei schalten!
- Der Anschluss und Service darf nur durch autorisiertes Fachpersonal erfolgen!
- Der Anschluss ist nach dem beigefügten Prinzipschaltbild durchzuführen.
- Das Gerät ist nur für den Anschluss an festverlegte Leitungen in geschlossenen, trockenen Räumen bestimmt.
- Bei der Installation des Gerätes ist darauf zu achten, dass netzspannungsführende Leitungen, wie Netzzuführung und Relaisanschlussleitungen, nicht mit niederspannungsführenden Leitungen, wie Fühlerleitungen, in Berührung kommen (Mindestabstand 4 mm bei basisisolierten Leitern).
- Außerdem ist für einen ausreichenden Schutz gegen selbständiges Lösen aller Anschlussleiter zu sorgen, der den Anforderungen nach EN 60730, Teil 1 genügt. Dies kann beispielsweise durch Abbinden der Leitungen mit Kabelbindern erfolgen.
- Zu beachten ist die VDE 0100, die EN 60730, Teil 1 sowie die Vorschriften der örtlichen EVU.
- Sollte das Gerät nicht funktionieren, überprüfen Sie bitte zuerst den korrekten Anschluss und die Spannungsversorgung.

Fehler beim Anschluss können zur Beschädigung des Regelgerätes führen! Für Schäden, die durch falschen Anschluss und/oder unsachgemäße Handhabung entstehen, wird nicht gehaftet!

Installation

Der HERZ-RTC-2 wird direkt an der Wand oder auf einer Unterputzdose befestigt. Die Befestigung der Stromkabel erfolgt in Schraubanschlüssen, der Kabelschacht ist für Außer- und Unterputzmontage ausgeführt.

Das Regelgerät ist zur Montage auf viele europäische Unterputzdosensowie für herkömmliche Wandmontage mit Aufputz-Kabeleinführung geeignet.



Beachten Sie bei der Aufputzmontage, daß nur der dafür vorgesehene Teil aus dem Gehäuseboden getrennt wird. Wenn der Steg ganz durchtrennt wird, besteht die Gefahr, dass das Gehäuse nicht mehr vollständig schließt.

Das Gerät ist so zu montieren, dass es die durchschnittliche Raumtemperatur erfassen kann (Zugluft und Nähe von Fenstern und Türen meiden). Es sollte an Innenwänden ca. 1,5 m über dem Fußboden angebracht werden.

Der DDC-Stellantrieb kann auf alle HERZ-Ventile montiert werden, die für thermostatischen Betrieb eingerichtet sind. Eine Einbaulage unterhalb der Ventilspindelachse ist zu vermeiden (Tropfwasser!). Die Anschlussleitungen sind an den vorgesehenen Klemmen des HERZ-RTC-2 zu befestigen. Der DDC-Stellantrieb darf nicht geöffnet werden. Bei langen Anschlussleitungen muss eine Klemmdose installiert werden.

Weitere Funktionen, Montagevorgang und Einstellmöglichkeiten sind den Beipackzetteln zu entnehmen.

Steckmontage

Nach Aufschrauben des Ventiladapterringes wird der Stellantrieb aufgesetzt und eingerastet (Klick). Nach Betätigung von zwei Druckknöpfen kann der Stellantrieb demontiert werden. Der Ventiladapter bleibt am Ventil montiert, das Ventil ist ganz geöffnet.

Montage- und Betriebszustand

Der Stellantrieb wird montiert und verkabelt, jedoch nicht unter Spannung gesetzt. Dieser Zustand entspricht der Funktion „stromlos offen“ und ermöglicht Leitungsspülen, Probeheizung.

Wird der Stellantrieb erstmals mit Spannung versehen, ist der Betriebszustand „stromlos geschlossen“ hergestellt.

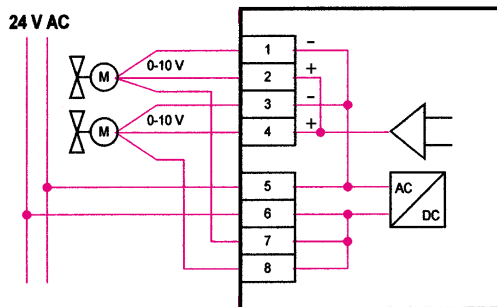
Funktionskontrolle

Am Kopf des Stellantriebes ist eine Funktionsanzeige vorgesehen. Ist der blaue Bereich sichtbar, ist das Ventil in Stellung „offen“.

Montage HERZ-RTC-2

DDC-Stellantrieb

Anschlussbild



1 7708 80 Adapterring hoch

Zubehör

Bestellnummer	1 7940 62
Sollwertbereich	+5 bis +40 °C
Temperaturabsenkung	2 bis 10 K, einstellbar
Temperatursensor	NTC
Fühlertoleranz	±1 K
Proportionalband	1 bis 10 K, einstellbar
Fühlerart	NTC
Temperaturauflösung	Sollwert 0,5 K Istwert 0,1 K
Solltemperatureinstellung	Drehknöpfe
Programmpunkte	16
Zeitschaltuhr	Elektronische Wochenschaltuhr
Gangreserve der Uhrzeit	ca. 15 Minuten Die Gangreserve bezieht sich nur auf die Uhrzeit. Alle anderen Parameter bleiben immer fest gespeichert.
Anzeige	LC-Display
Betriebsspannung	24 V AC (-10%, +20%)
Leistungsaufnahme	ca. 2 VA
Ausgang	Analogausgang 0–10 V DC max. Last 3 mA
Elektrische Anschlüsse	Schraubklemmen
Lebensdauer elektrisch	0,5 x 10 ⁵ Schaltspiele
Max. zul. Umgebungstemperatur	0 bis +50 °C
Lagertemperatur	-10 bis +70 °C
Gehäuse: Material	Kunststoff
Schutzart	IP 20
Schutzklasse	III nach DIN EN 60335-1
Maße	132 x 82 x 32 mm (B x H x T)
Befestigung	Wandmontage oder auf UP-Dose
Leitungsführung	für AP- oder UP-Leitungen
Gewicht	ca. 220 g

Technische Daten

HERZ-RTC-2

Bestellnummer	1 7990 00
Schließverhalten	stromlos zu
Betriebsspannung	24 V AC -10% +20%
Betriebsleistung	1,5 W
Steuerspannung	0–10 V DC
Eingangswiderstand	100 kΩ
Mittlere Stellzeit	30 s/mm
Umgebungstemperatur	max. 50 °C
Schutzart	IP 40
Schutzklasse	Schutzkleinspannung
Anschlussleitung	3 x 0,22 mm ² weiß
Leitungslänge	1 m
Abmessungen	Höhe 47 mm, Ø 43 mm
Gewicht	97 g

DDC-Stellantrieb

Für den Anschluss der HERZ-RTC-Systembestandteile ist der überlastsichere HERZ-Sicherheits-
transformator vorgesehen. Tragschienenmontage nach DIN EN 50022.

Ausführung	nach IEC 61558-2-6; DIN EN 61558-2-6; VDE 0570 Teil 2-6
Schutzklasse	II
Schutzart	IP 00
ISO KI.	B
Eingangsspannung	230 V
Sicherung im Eingangskreis	50–60 Hz, 315 mA
Ausgangsspannung	24 V
Leistung	63 VA
Tragschienenmontage	nach DIN EN 50022
Abmessungen	159 x 94 x 63 mm (L x B x H)

HERZ-Trafo 1 7796 02

Technische Daten