

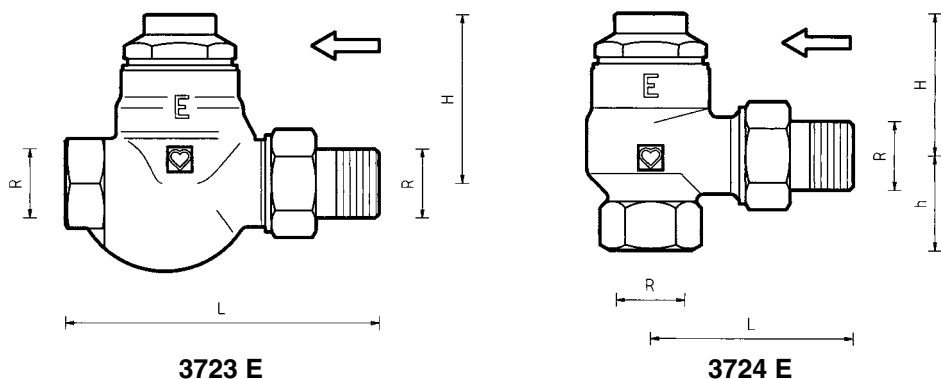
HERZ-RL-1-E

Povratni ventili s maksimalnim protokom za jednocijevna postrojenja

List propisa za

3723 E/3724 E

Izdanje 0907 (0100)



Ugradbene mjere u mm

Broj narudžbe	Opis	DN	R	L	H	h
1 3723 01	Ravna izvedba	15	1/2	95	43	–
1 3723 02		20	3/4	109	43	–
1 3723 03		25	1	126	43	–
1 3724 01	Kutna izvedba	15	1/2	62	43	29
1 3724 02		20	3/4	66	35	29
1 3724 03		25	1	75	35	34

Standardni modeli s navojnim kolčakom u poniklanoj izvedbi.

Izvedba

Max. pogonska temperatura 110 °C

Max. pogonski tlak 10 bar

Kvaliteta vode za grijanje odgovara ÖNORM H 5195, odnosno VDI-smjernicama 2035.

Pogonski podaci

Topla voda- centralno grijanje.

Ugradnjom povratnog ventila moguće je zatvoriti priključak povratnog voda. Kod istovremenog zatvaranja ventila polaznog voda može se radiator demontirati iako je sustav pod tlakom.

Područje primjene

R 1/2, R 3/4 Priključak čelične cijevi 6210, konično brtvljen, montirano.
Preporuča se upotreba HERZ-montažnog ključa **6680**.

R 1 Priključak čelične cijevi 6209 konično brtvljen, montirano.

Priključak grijaćeg tijela

Zatvaranje

Zatvaranje nastupa pomoću vretena ventila koje se višenamjenskim ključem 1 **6625** 00, ili jednim unutarnjim šesterokutnim ključem SW 8 može otvoriti i zatvoriti.

Brtvljenje sjedala

Brtvljenje sjedala je meko.

Brtvljenje vretena

Vreteno ventila brtvi se prema van pomoću duplog O-prstena. Do navedene pogonske temperature omočena je time laka pokretljivost i rad bez održavanja na duži period.

Konstruktivske osobitosti

1 **6625** 00 Višenamjenski ključ za ventilsko vreteno

1 **6680** 00 Montažni ključ za priključke

Pribor

Zadržavamo pravo promjene u smislu tehničkog napretka.

HERZ Armaturen

Richard-Strauss-Straße 22 • A-1230 Wien

e-mail: office@herz-armaturen.com • www.herz-armaturen.com

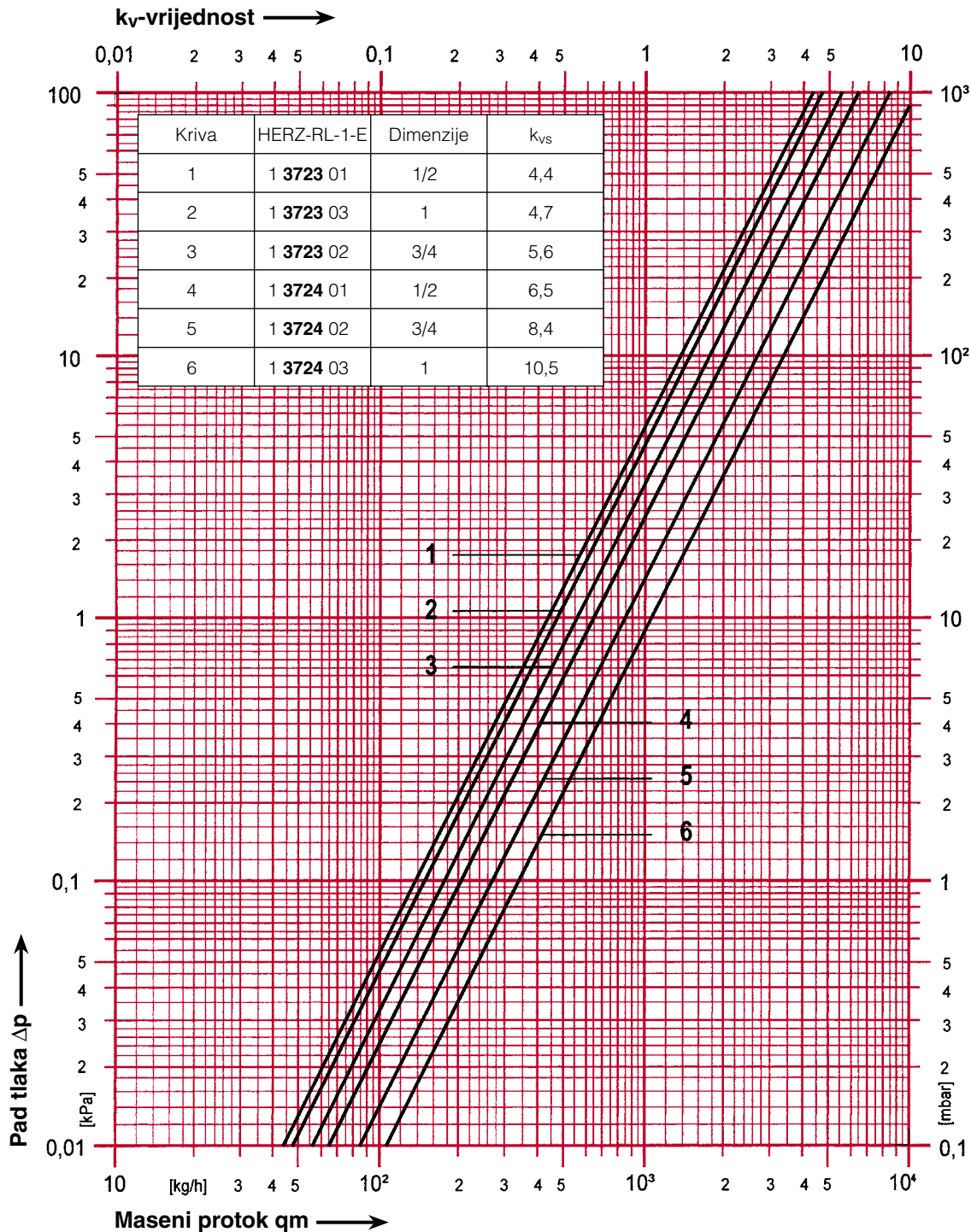


HERZ-dijagram propisa

HERZ-RL-1-E

Art. br. **3723 E • 3724 E**

Dim. 1/2 - 1



Zadržavamo pravo promjene.

HERZ Armaturen

Richard-Strauss-Straße 22 • A-1230 Wien

e-mail: office@herz-armaturen.com • www.herz-armaturen.com

