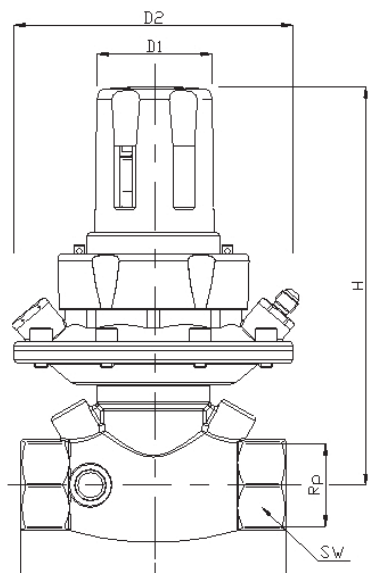
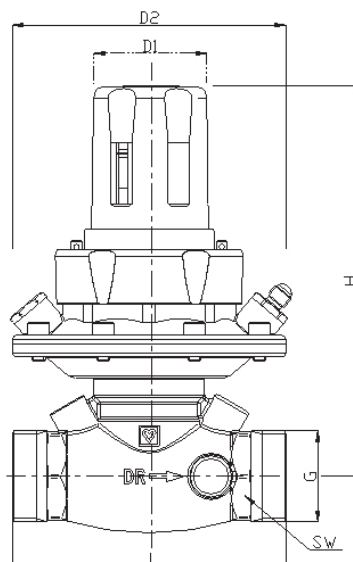


# Regulator diferencijalnog tlaka

List propisa za  
**4007, 4007F, 4207**  
 Izdanje 0907 (0507)



**4007**



**4207**

Mjere gradnje u mm

Narudžbeni broj	DN	Rp	L	SW	H	D1	D2
1 <b>4007 01</b>	DN 15	1/2	100	27	140	50	125
1 <b>4007 02</b>	DN 20	3/4	100	32	140	50	125
1 <b>4007 03</b>	DN 25	1	120	41	140	50	125
1 <b>4007 04</b>	DN 32	1¼	140	50	140	50	125
1 <b>4007 05</b>	DN 40	1½	150	55	185	50	125
1 <b>4007 06</b>	DN 50	2	165	70	196	50	125

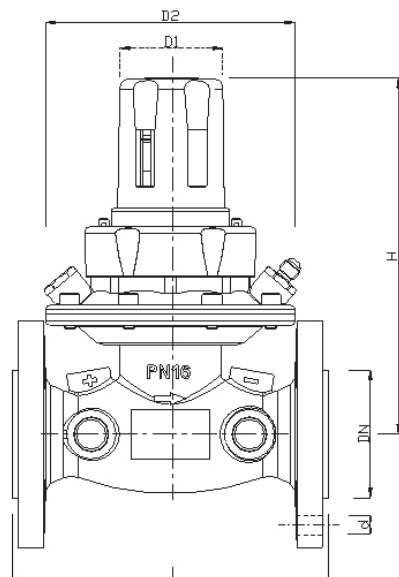
Narudžbeni broj	DN	G	L	SW	H	D1	D2
1 <b>4207 01</b>	DN 15	3/4	102	27	140	50	125
1 <b>4207 02</b>	DN 20	1	110	32	140	50	125
1 <b>4207 03</b>	DN 25	1¼	126	41	140	50	125
1 <b>4207 04</b>	DN 32	1½	142	50	140	50	125
1 <b>4207 05</b>	DN 40	1¾	150	55	185	50	125
1 <b>4207 06</b>	DN 50	2¾ 8	167	70	196	50	125

Zadržavamo pravo izmjena  
 u smislu tehničkog napretka

HERZ Armaturen

Richard-Strauss-Straße 22 • A-1230 Wien  
 e-mail: office@herz-armaturen.com • www.herz-armaturen.com





4007 F

Narudžbeni broj 4007 F	DN	L	H	D1	D2	d
1 4007 13	25	160	183	50	125	14
1 4007 14	32	180	183	50	125	19
1 4007 15	40	200	183	50	125	19
1 4007 16	50	230	197	50	125	19

Regulator diferencijalnog tlaka jedan je proporcionalni regulator izvedbi s ravnim sjedištem i radi bez pomoćne energije. Željeni diferencijalni tlak, zadana vrijednost, može se podesiti između 50 i 300 mbar kontinuirano. Podešena vrijednost je očitljiva, može se blokirati i plobmirati. Tvornički je zadana vrijednost podešena na minimum i prsten za blokiranje postavljen u gornju poziciju. Zahtijevana zadana vrijednost podešava se okretanjem ručke i osigurava od daljnjeg okretanja prstenom za blokiranje. U opsegu isporuke sadržan je impulsni vod (1000 mm) kojim se povezuje regulator diferencijalnog tlaka s odgovarajućim granskim regulacijskim ventilom u polazu. Moguća je preinaka HERZ- STRÖMAX-ventila 4215, 4217, 4415, ili 4218AGF na regulator diferencijalnog tlaka.

Izvedba

4007 für FWW, fiksno podešavanje 5 - 30 kPa

Narudžbeni broj 4007	DN	Narudžbeni broj 4007F	DN
1 4007 51	15	-----	-----
1 4007 52	20	-----	-----
1 4007 53	25	1 4007 63	25
1 4007 54	32	1 4007 64	32
1 4007 55	40	1 4007 65	40
1 4007 56	50	1 4004 66	50

Daljnje izvedbe

Pogonski tlak max. 10 bar  
 Ispitni tlak 16 bar  
 Max. difencijalni tlak na kućištu 2 bar  
 Min. pogonska temperatura +2 °C (čista voda)  
 Max. dopuštena pogonska temperatura 130 °C DN15 - DN32 110 °C DN40 - DN50

Pogonski podaci

Min. pogonska temperatura -20 °C (uz sredstvo za zaštitu od smrzavanja, mesingano kućište)  
 -10 °C (uz sredstvo za zaštitu od smrzavanja, kućište od sivog liva)  
 Max. dopuštena pogonska temperatura 120 °C DN15 - DN32 110 °C DN40 - DN50

Kučište ventila 4007, 4207  
 Kučište ventila 4007F  
 Prirubnica prema EN 1092, PN 16  
 Membrana i O-prsten  
 Opruga za postavljanje zadane vrijednosti  
 Kvaliteta vode prema ÖNORM H 5195 i VDI 2035

mesing postojan na otcinčavanje  
 sivi lijev GJL 250 prema EN 1561  
 EPDM  
 nehrđajući čelik

**Materijal**

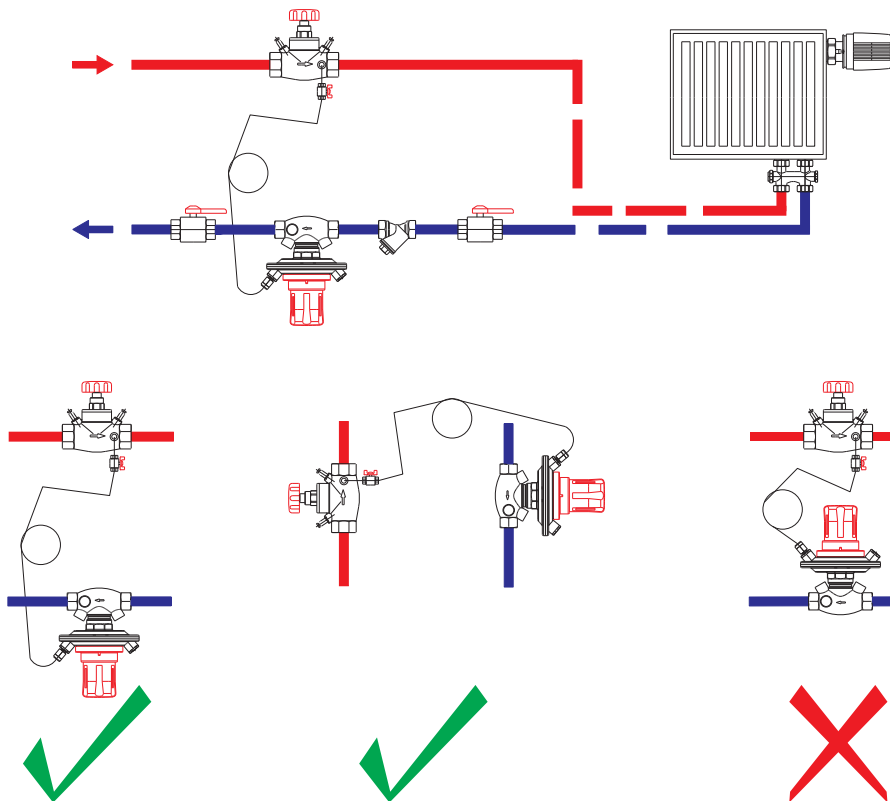
Dopuštena je primjena ethilenglikola i propilenglikola u mješavini vode s udjelom od 15 - 45 vol. [%].

Ugradnja regulatora je u povratnom vodu, položaj ugradnje je viseći ili vodoravan, ali ne stojeći. Smjer strujanja odgovara datoj strjelici na kučištu regulatora.

**Način ugradnje**

Preporučuje se ugradnja po jednog zapornog ventila prije i poslije regulatora diferencijalnog tlaka. Dalje se preporučuje, kod gradnje, primjena slavine u impulsnom vodu radi izbjegavanja tlačnih udara na membranu kod punjenja instalacije.

Regulator diferencijalnog tlaka može se zatvoriti pomoću imbus ključa SW 4. Pri tome se preporučuje regulator diferencijalnog tlaka namjestiti na "50" da bi se izbjeglo zadiranje gornjeg dijela ventila na sjedište i tek onda se gore navedenim ključem zatvoriti regulator.



Za ogrjevna i rashladna postrojenja radi održavanja konstantnog diferencijalnog tlaka u regulacijskom području. Preinaka s HERZ- STRÖMAX ventila na regulatore diferencijalnog tlaka.

**Područje primjene**

DN 15	4,8 m <sup>3</sup> /h	DN 32	13,2 m <sup>3</sup> /h
DN 20	5,9 m <sup>3</sup> /h	DN 40	15,6 m <sup>3</sup> /h
DN 25	9,5 m <sup>3</sup> /h	DN 50	25,2 m <sup>3</sup> /h

**kvs- vrijednosti**

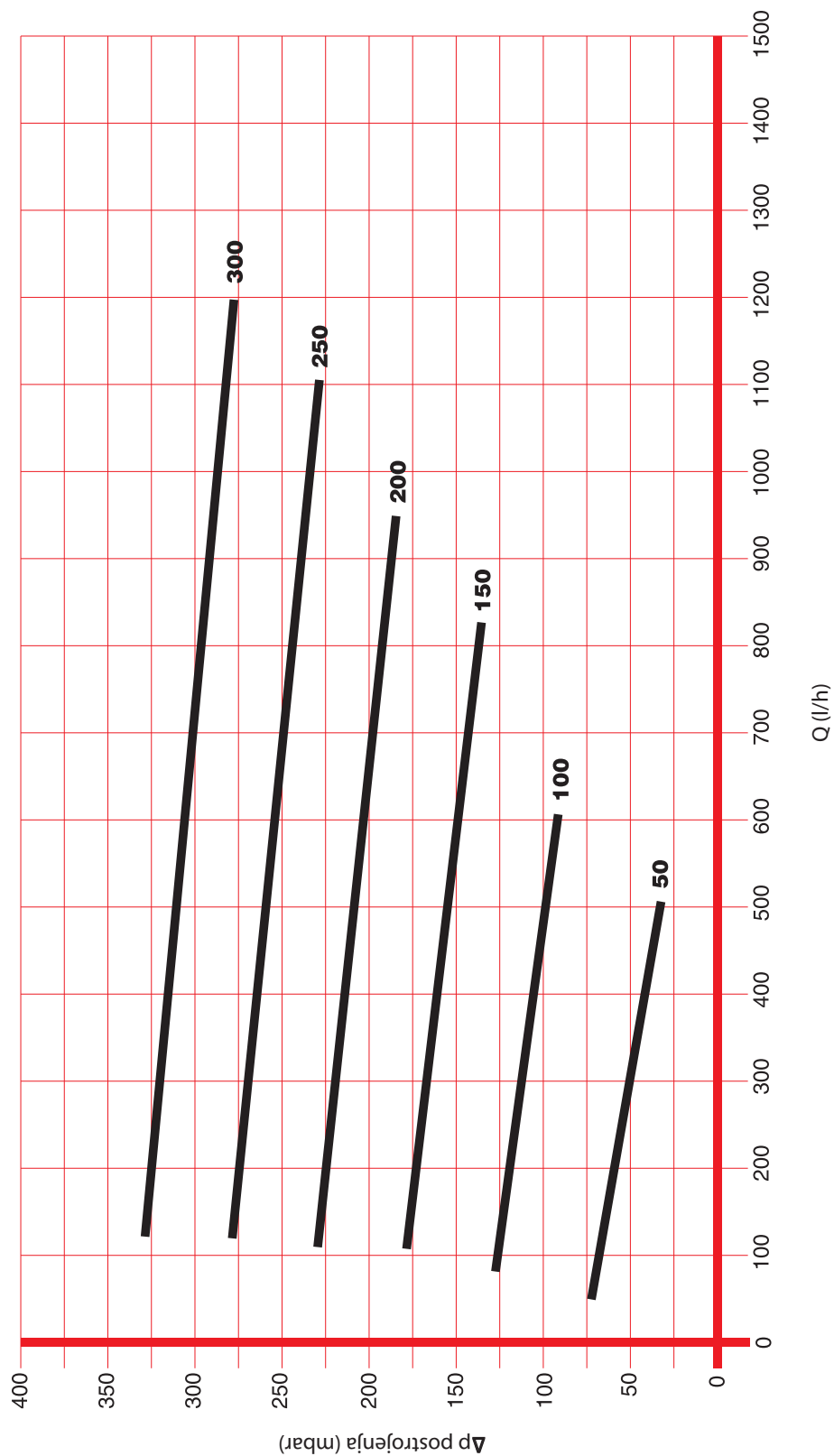
<p>1 4117 .. HERZ- STRÖMAX- Granski regulacijski ventil, s kosim sjedištem  1 4217 .. HERZ- STRÖMAX- Granski regulacijski ventil, s ravnim sjedištem  1 4125 .. HERZ- Zaporni ventili, s kosim sjedištem  1 4115 .. HERZ- Zaporni ventili, s kosim sjedištem  1 4215 .. HERZ- Zaporni ventili, s ravnim sjedištem</p> <p>Dodatno varijante s vanjskim navojem. Detalje pogledati u Listovima propisa za pojedinačne proizvode.</p> <p>1 4218 GMF HERZ- STRÖMAX- Granski regulacijski ventil, s ravnim sjedištem, kućište od sivog lijeva i gornji dijelovi od mesinga  1 4218 AGF HERZ- STRÖMAX- Zaporni ventil, s ravnim sjedištem, kućište od sivog lijeva i gornji dijelovi od mesinga</p> <p>1 0276 00 Ventil za pražnjenje 3/8 s ručicom i okretljivim priključkom za crijevo  1 0276 09 Ventil za pražnjenje 1/4 s ručicom i okretljivim priključkom za crijevo</p> <p>1 0272 09 Zaporni vijak 1/4  1 0273 00 Zaporni vijak 3/8</p> <p>1 4007 79 Vod za upravljanje s priključcima G 1/4, dužina 1000 mm  1 4007 80 Vod za upravljanje s priključcima G 1/4, dužina 1500 mm  1 6386 .. Rezervni gornji dijelovi za regulator diferencijalnog tlaka</p>	<p><b>Pribor i rezervni dijelovi</b></p>
<p>1 6266 .. Spojni komad AG R 1/2...R1 na AG G 1/2 ...G1 s konusom  1 6272 01 Spojni komad AG R 1/2 na AG M 22 x 1,5 mm s konusom</p> <p>1 6092 .. Priključak za plastične cijevi navojni s konusom, G 1/2  1 6066 .. Priključak za plastične cijevi navojni s konusom, M 22 x 1,5 mm  1 6098 .. Priključak za plastične cijevi navojni s konusom, G 3/4</p> <p>1 6294 01 Stezni set, metalno brtvljenje, za cijev 15 x 1, matica G 1/2  1 6284 .. Stezni set, metalno brtvljenje, za metalnu cijev, matica M 22 x 1,5 mm  1 6286 .. Stezni set, meko brtvljenje, za metalnu cijev, matica M 22 x 1,5 mm  1 6274 .. Stezni set, metalno brtvljenje, za metalnu cijev, matica G 3/4  1 6276 .. Stezni set, meko brtvljenje, za metalnu cijev, matica G 3/4</p>	<p><b>Priključni pribor  Kućište  s navojnim kolčakom</b></p>
<p>1 6220 .. Priključak za čelične cijevi sastoji se od matice, brtve i nipla za cijev s vanjskim cijevnim navojem  1 6236 .. Priključak za lemljenje sastoji se od matice, brtve i nipla za lemljenje  1 6240 .. Priključak za zavarivanje sastoji se od matice, brtve i nipla za cijev s krajem za zavarivanje</p>	<p><b>Priključni pribor  Kućište  s ravnim brtvljenjem</b></p>
<p>HERZ- "Pipefix" sustav za cijevnu instalaciju, d=10 mm .... 63 mm sastoji se od cijevi i fazonskih komada i komada namijenjenih za ogrjevne, rashladne i instalacije pitke vode.</p>	

HERZ-Dijagram propisa

Regulator diferencijalnog tlaka

Art.br. 4007 • 4207

Dim. DN 15, DN 20



Zadržavamo pravo izmjena.

HERZ Armaturen

Richard-Strauss-Straße 22 • A-1230 Wien  
 e-mail: office@herz-armaturen.com • www.herz-armaturen.com

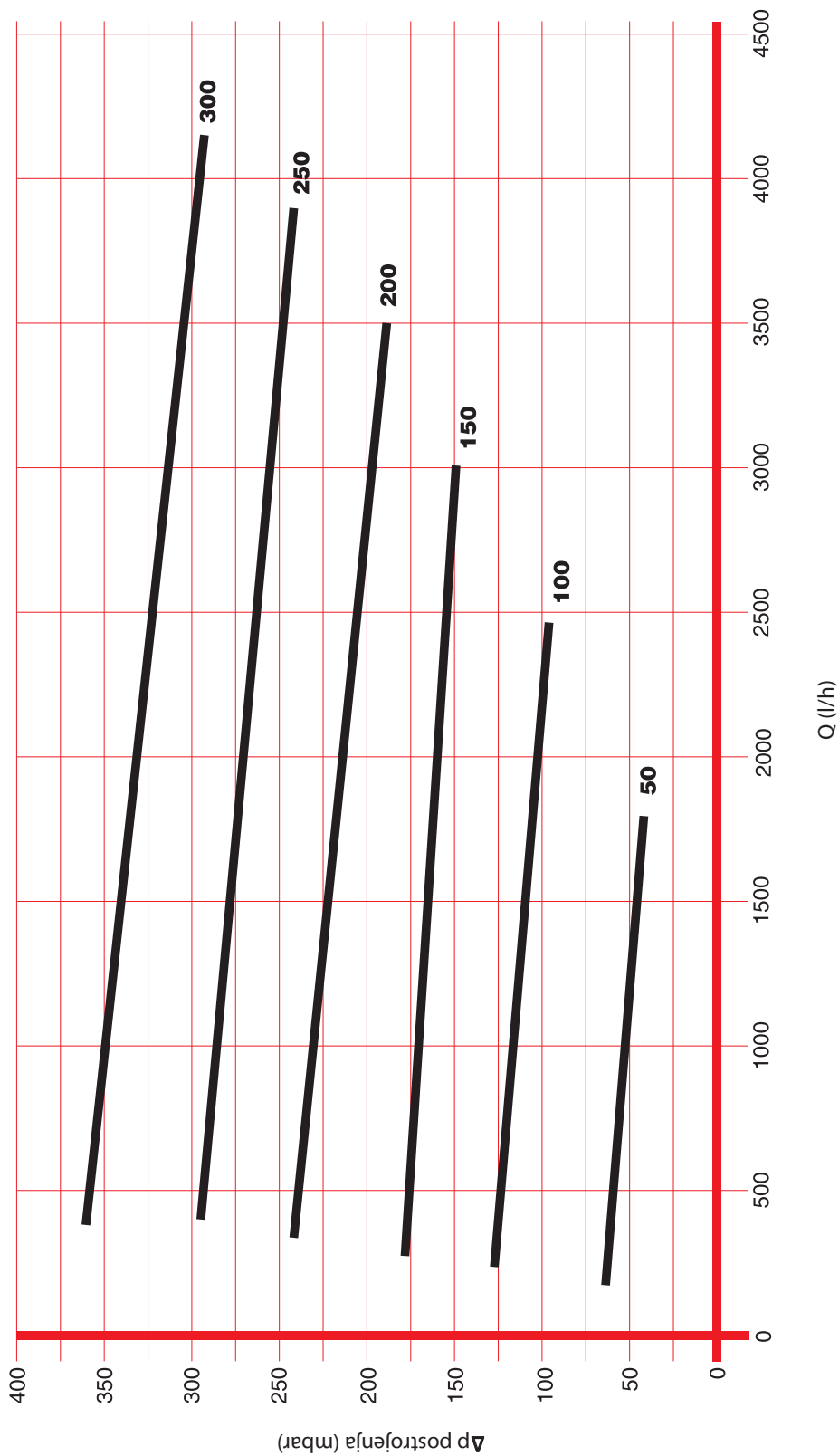


HERZ-Dijagram propisa

Regulator diferencijalnog tlaka

Art.br. 4007 • 4207 • 4007F

Dim. DN 25



Zadržavamo pravo izmjena.

HERZ Armaturen

Richard-Strauss-Straße 22 • A-1230 Wien  
 e-mail: office@herz-armaturen.com • www.herz-armaturen.com

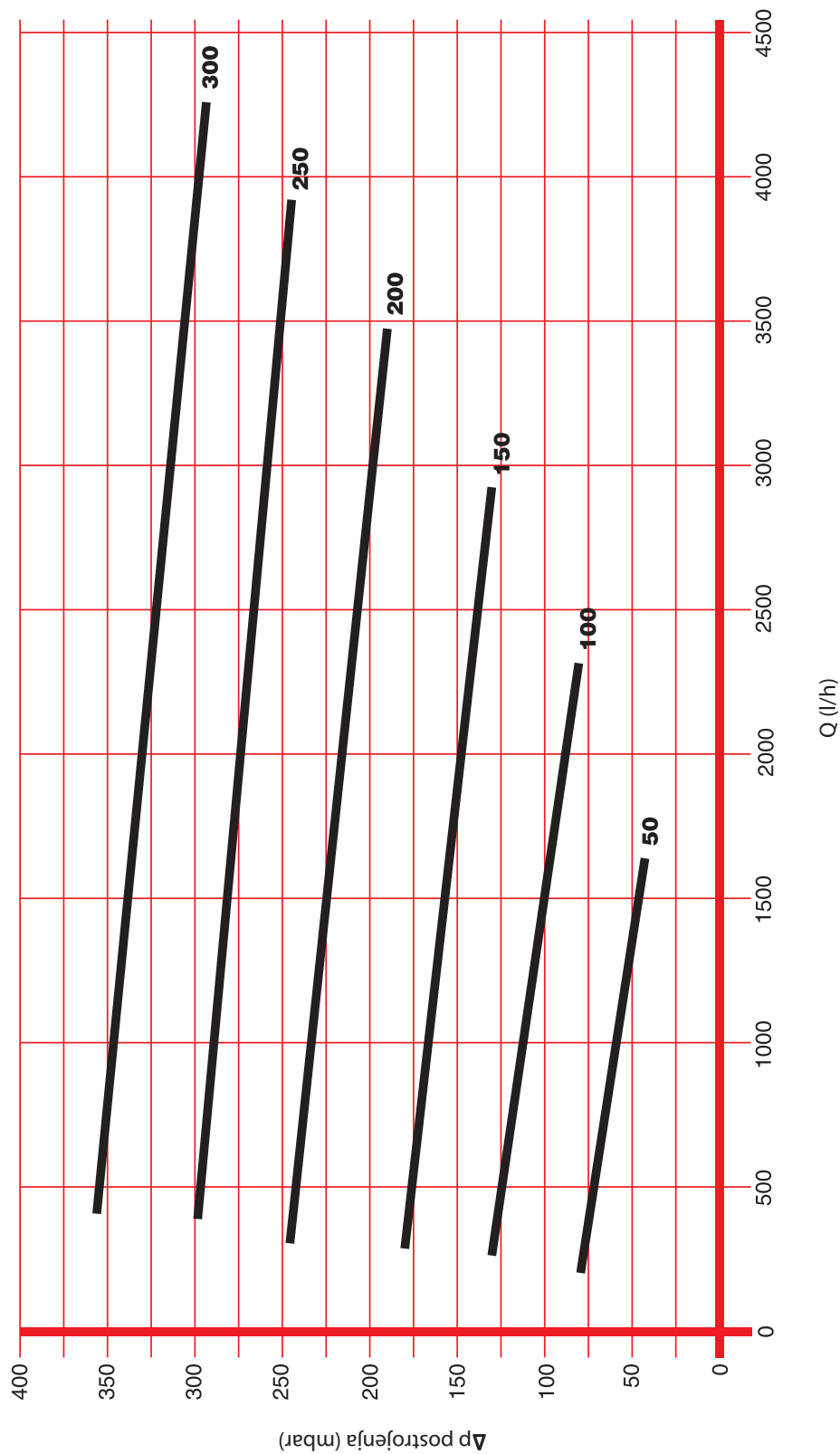


# HERZ-Dijagram propisa

# Regulator diferencijalnog tlaka

Art.br. 4007 • 4207 • 4007F

Dim. DN 32



Zadržavamo pravo izmjena.

HERZ Armaturen

Richard-Strauss-Straße 22 • A-1230 Wien  
 e-mail: office@herz-armaturen.com • www.herz-armaturen.com

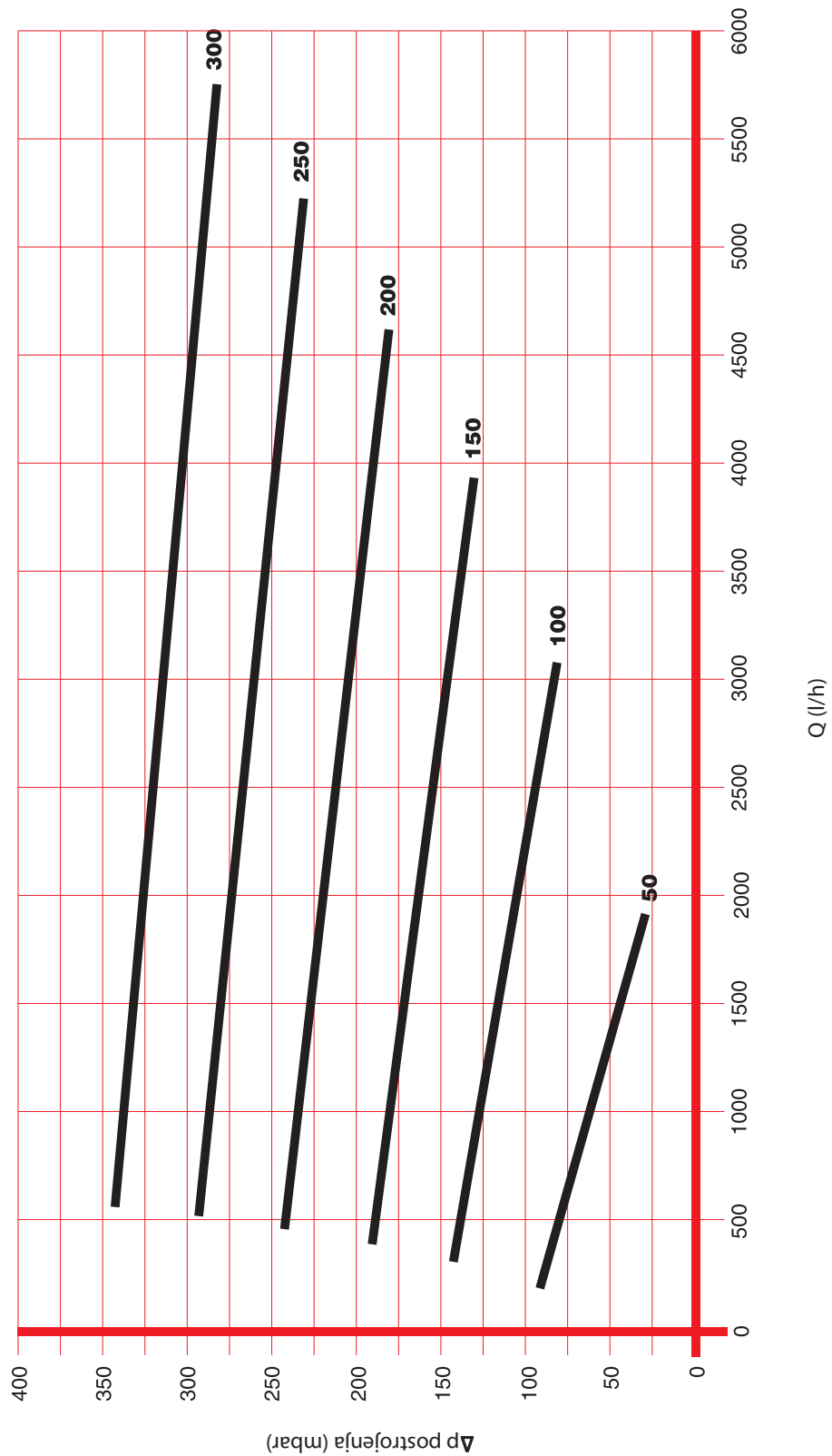


# HERZ-Dijagram propisa

# Regulator diferencijalnog tlaka

Art.br. 4007 • 4207 • 4007F

Dim. DN 40



Zadržavamo pravo izmjena.

HERZ Armaturen

Richard-Strauss-Straße 22 • A-1230 Wien  
 e-mail: office@herz-armaturen.com • www.herz-armaturen.com



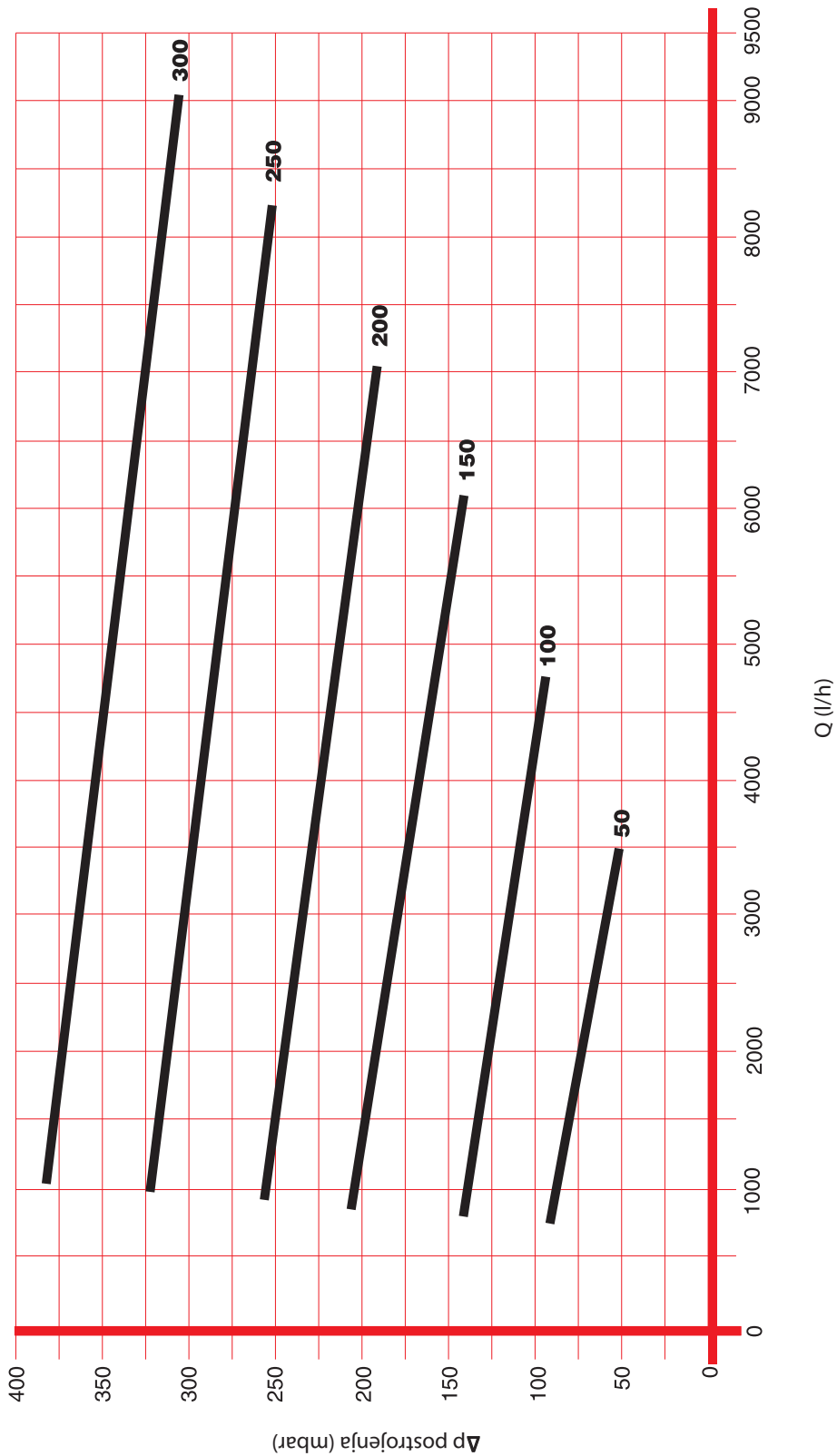


HERZ-Dijagram propisa

Regulator diferencijalnog tlaka

Art.br. 4007 • 4207 • 4007F

Dim. DN 50



Zadržava mo pravo izmjena.

HERZ Armaturen

Richard-Strauss-Straße 22 • A-1230 Wien  
 e-mail: office@herz-armaturen.com • www.herz-armaturen.com

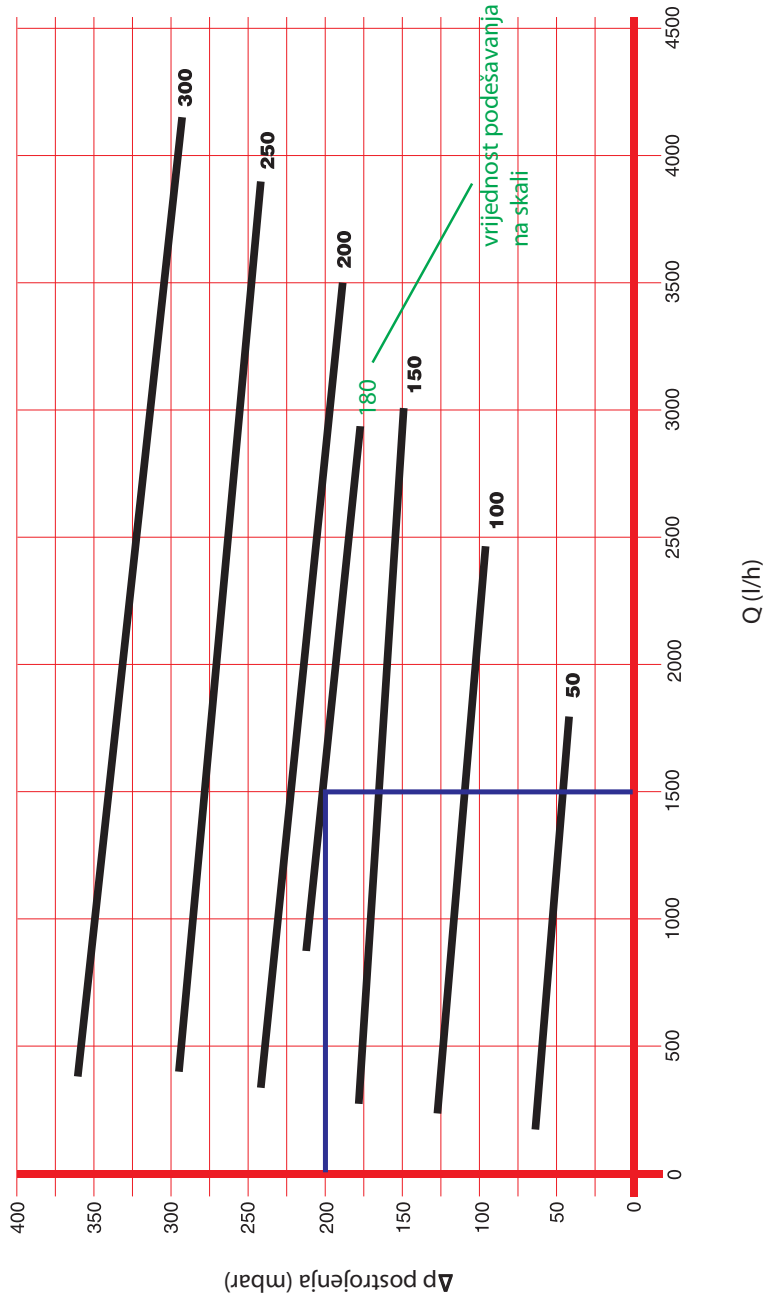


**Primjer:** željeni diferencijalni tlak 200 mbar  
protok 1500 l/h

-----> vrijednost podešavanja na skali **180**

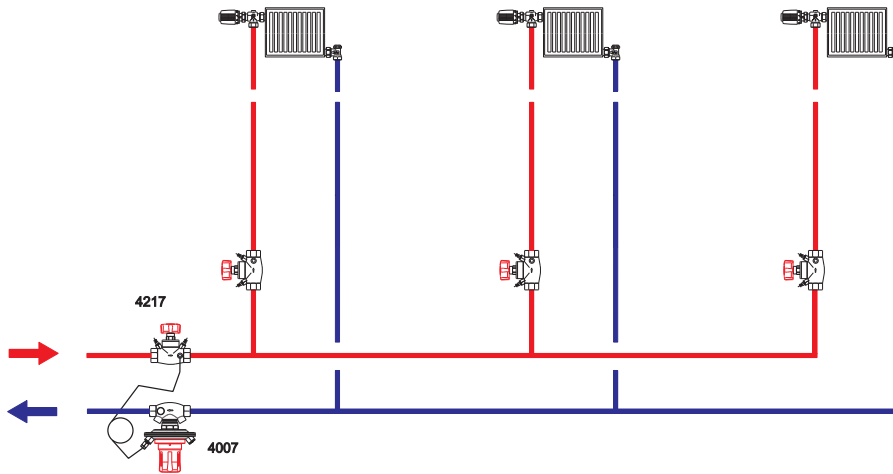
Vrijednost podešavanja na skali i diferencijalni tlak postrojenja poklapaju se samo za jedan protok.

Dijagram 1 4007 ..



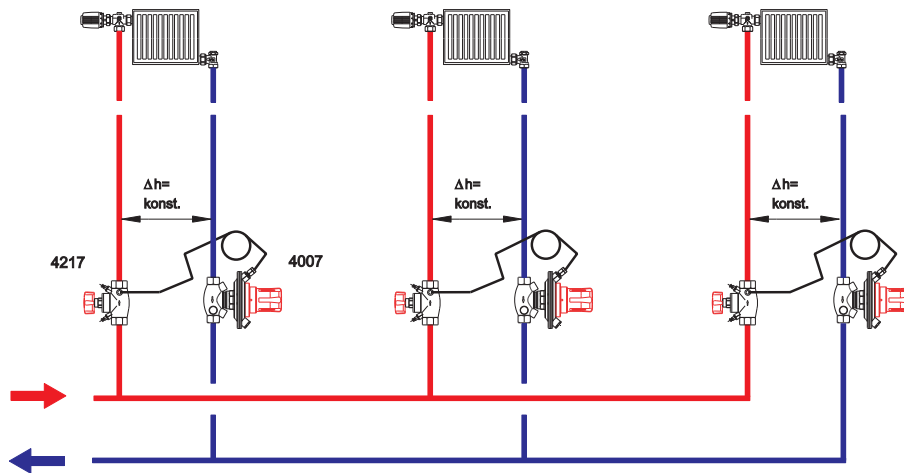
**Primjer 1:** Održavanja konstantnog diferencijalnog tlaka na glavnom vodu

Regulator diferencijalnog tlaka 4007 drži za potrošače konstantnim diferencijalni tlak u opskrbnom vodu. Primjenom granskih regulacijskih ventila 4217 (ili 4117 - izvedba s kosim sjedištem) u ograncima potrošača, ograničava se protok i količina vode može se regulirati i izmjeriti.



**Primjer 2:** Održavanja konstantnog diferencijalnog tlaka na priključnim vodovima

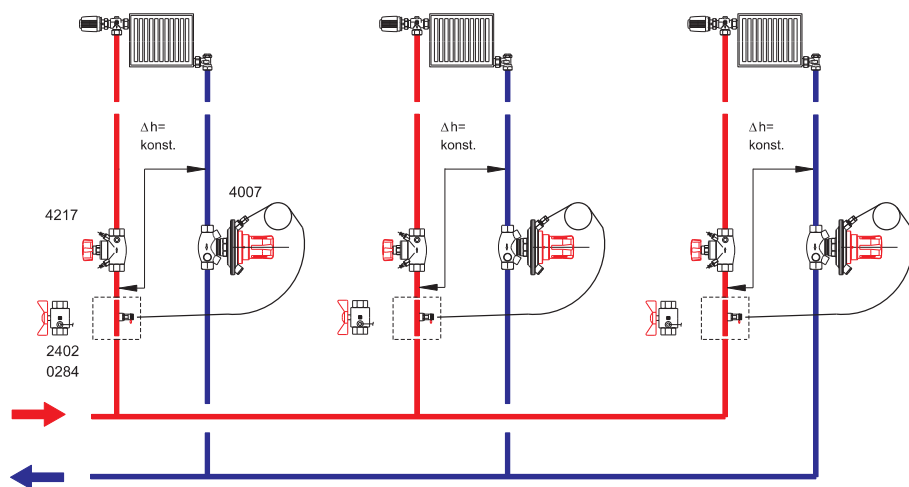
Kod postrojenja s prednamjesticim termostatskim ventilima diferencijalni tlak se drži konstantnim usprkos promjenjivim masenim protocima nastalim otvaranjem i zatvaranjem regulacijskih ventila. Primjena granskih regulacijskih ventila 4217 (ili 4117) služi za montažu impulsnih vodova i za mjerenja na ogranku.



**Primjeri primjene**

**Primjer 2a:** Primjena kod postrojenja s neovisnim potrošačima

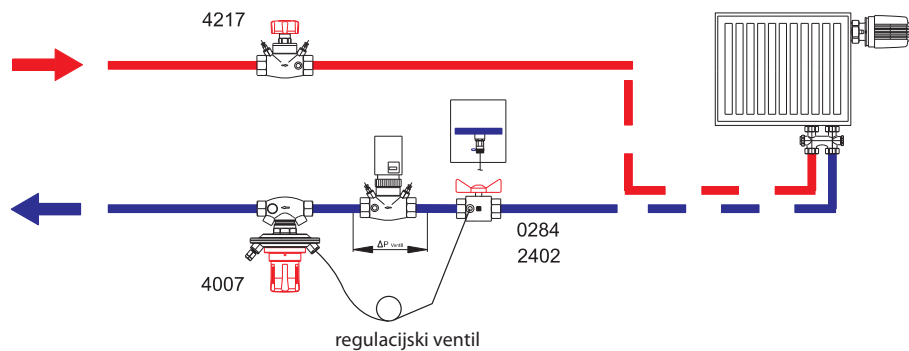
Kod postrojenja koja nisu prednamještena, dotok se podešava s regulacijskim ventilom 4217 (ili 4117) i mjeri se s mjernim kompjutorom 8903 (ili 8900). Diferencijalni tlak drži se konstantnim u prikazanom području. Ovakav način priključenja nema utjecaja na podjelu protoka između potrošača. Impulsni vod priključuje se na za ovu namjenu posebno ugrađeni vlastiti mjerni ventil (0284) ili na provrt za pražnjenje za tu namjenu ugrađene kuglaste slavine (2402).



**Primjeri primjene**

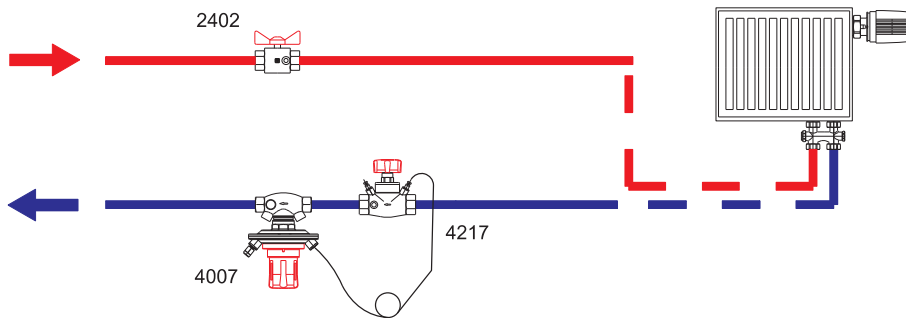
**Primjer 3:** Održavanje konstantnog diferencijalnog tlaka na regulacijskom ventilu

Kod postrojenja s velikim promjenama opterećenja može se priključenjem na ovaj način držati konstantni diferencijalni tlak na regulacijskom ventilu. Na taj način autoritet regulacijskog ventila doseže vrijednost cca. 1. Nazivni protok proizlazi iz pada tlaka na regulacijskom ventilu i namještenog diferencijalnog tlaka na regulatoru diferencijalnog tlaka. S mjernim kompjutorom 8903 (ili 8900) mogu se izvršiti mjerenja na granskom regulacijskom ventilu 4217 (ili 4117). Impulsni vod priključuje se na za ovu namjenu posebno ugrađeni vlastiti mjerni ventil (0284) ili na provrt za pražnjenje za tu namjenu ugrađene kuglaste slavine (2402).



**Primjer 4:** Održavanje konstantnog protoka

Kod postrojenja gdje se želi držati konstantni protok, može se kombinirano primijeniti regulator diferencijalnog tlaka 4007 s jednim granskim regulacijskim ventilom 4217 (ili 4117). Na ventilu se pojavljuje definiran pad tlaka kojeg regulator diferencijalnog tlaka pokušava državati konstantnim.

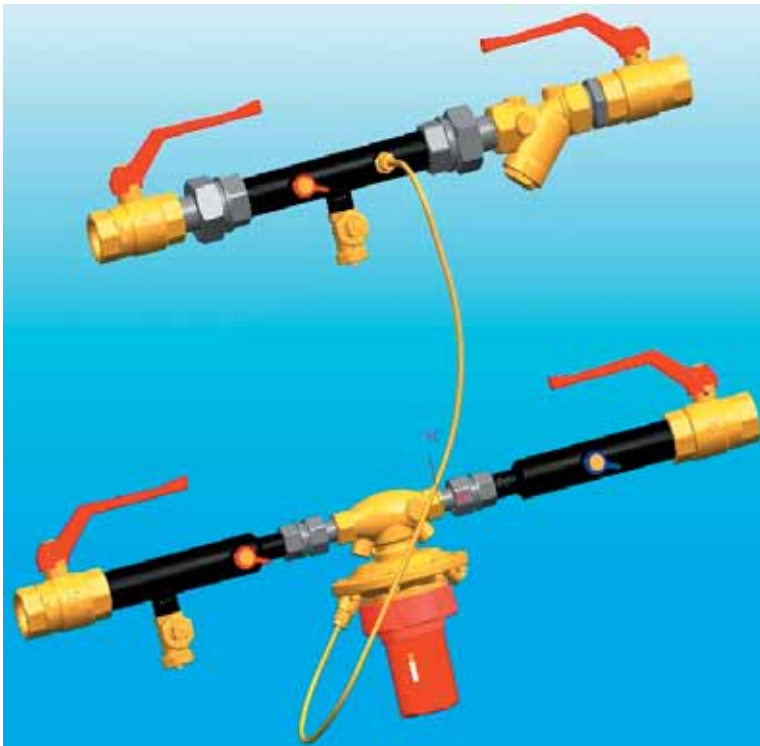


**Napomena:** Sve sheme simboličnog su karaktera, nisu potpune i ne podliježu zahtjevima za potpunost.

**Zabilježba:**

Za priključenje ogranka mogu se također primjenjivati gotovi granski moduli. Oni su predmontirani i sadrže zapore, pražnjenja, mjerne niple i dp-regulator.

- 1 4500 13 DN 25
- 1 4500 15 DN 40
- 1 4500 16 DN 50



**Primjeri primjene**

Tablica za brzi izbor

Art. br.	Dim.	l/h bez up-regulacije	mbar	l/h																	kPa	
				50	80	100	200	300	400	600	800	1000	2300	3000	3500	4000	4500	4750	6000	7000		9000
1 4007 01	1/2	1500	100	60 - 600 l/h																	10	
		1900	150	82 - 820 l/h																	15	
		2100	200	95 - 950 l/h																	20	
1 4007 02	3/4	1900	100	60 - 600 l/h																	10	
		2300	150	80 - 800 l/h																	15	
		2600	200	100 - 1000 l/h																	20	
1 4007 03	1	3000	100	240 - 2400 l/h																	10	
		3700	150	300 - 3000 l/h																	15	
		4200	200	350 - 3500 l/h																	20	
1 4007 04	1 1/4	4400	100	230 - 2300 l/h																	10	
		5400	150	290 - 2900 l/h																	15	
		6300	200	340 - 3400 l/h																	20	
1 4007 05	1 1/2	5100	100	300 - 3050 l/h																	10	
		6200	150	390 - 3900 l/h																	15	
		7200	200	460 - 4600 l/h																	20	
1 4007 06	2	8000	100	770 - 4750 l/h																	10	
		9900	150	830 - 6050 l/h																	15	
		11400	200	900 - 7000 l/h																	20	
			mbar	0,01	0,02	0,03	0,06	0,08	0,1	0,2	0,2	0,3	0,6	0,8	1,0	1,1	1,3	1,3	1,7	1,9	2,5	kPa
				l/h																		

Ukupno u ovoj brošuri sadržani podaci odgovaraju trenutno raspoloživim informacijama za izdavanje tiska i služe samo kao informacija. Zadržavamo pravo izmjena u smislu tehničkog napretka. Prikazane slike smatraju se kao simbolični prikaz i dopušteno je čak i optičko odstupanje od stvarnih proizvoda. Moguća odstupanje od boja uvjetovana su tiskarskim mogućnostima. Moguća su odstupanja proizvoda u ovisnosti zemlje primjene. Zadržavamo pravo izmjena od tehničke specifikacije i funkcije. Za moguća pitanja molimo Vas da kontaktirate najbliže HERZ- predstavništvo.

HERZ Armaturen

Richard-Strauss-Straße 22 • A-1230 Wien  
e-mail: office@herz-armaturen.com • www.herz-armaturen.com

