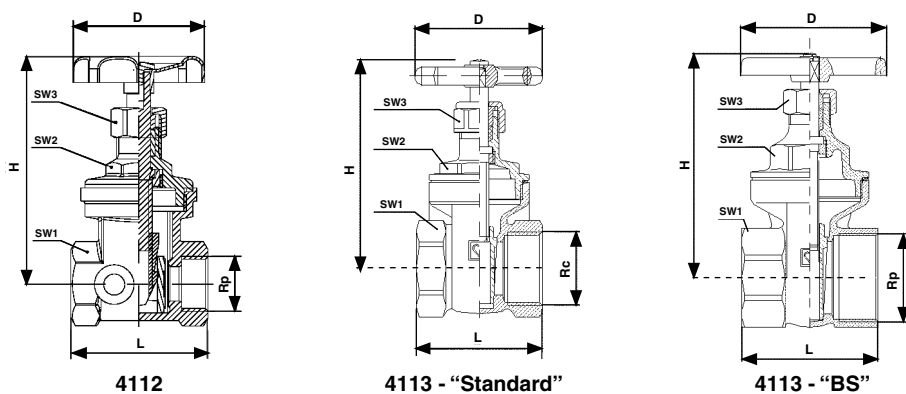


Peet zasun - dvopločna izvedba

List propisa za

4112/4113

Izdanje 0907 (0706)



Ugradbene mjere u mm

Peet zasun 4112 prizvodi se u dvije izvedbe.

Izvedba 1: s otvorima za pražnjenje, Typ 4112A

Izvedba 2: bez pražnjenja, Typ 4112

Zasun 4113:

4113 - "BS" prema "Britanskom Standardu", BS EN12288, Seria B

4113 - "Standard" Standard, s kraćom izvedbenom dužinom

Izvedba

Zasun 4112

bez pražnjenja		s pražnjenjem		DN	Rp	SW1	SW2	SW3	D	H	L
Br. artikla.	Br. artikla.	Br. artikla.	Br. artikla.								
1 4112 01				15	1/2	28	22	19	50	87	52
1 4112 02	1 4112 12			20	3/4	34	27	19	60	96	59
1 4112 03	1 4112 13			25	1	41	30	22	60	104	68
1 4112 04	1 4112 14			32	5/4	50	30	25	80	126	70
1 4112 05	1 4112 15			40	6/4	57	32	25	80	138	75
1 4112 06	1 4112 16			50	2	68	32	30	87	167	80
1 4112 07	1 4112 17			65	2½	85	42	38	160	232	103
1 4112 08	1 4112 18			80	3	100	55	38	160	234	112

Brojevi artikla i ugradbene mjere

Izvedba 4113, "Standard"

Br. artikla	DN	Rc	SW1	SW2	SW3	D	H	L
1 4113 11	15	1/2	26	24	19	50	80	46
1 4113 12	20	3/4	32	24	19	50	80	50
1 4113 13	25	1	39	32	21	55	94	57
1 4113 14	32	5/4	49	32	24	63	115	65
1 4113 15	40	6/4	55	41	27	80	134	68
1 4113 16	50	2	68	46	30	105	152	81

Izvedba 4113, "BS"

Br. artikla	DN	Rp	SW1	SW2	SW3	D	H	L
1 4113 01	15	1/2	26	24	19	50	80	54
1 4113 02	20	3/4	32	24	19	50	80	56
1 4113 03	25	1	39	32	21	55	94	68
1 4113 04	32	5/4	49	32	24	63	115	76
1 4113 05	40	6/4	55	41	27	80	134	82
1 4113 06	50	2	68	46	30	105	152	89

Zadržavamo pravo promjene u smislu tehničkog napretka.

HERZ Armaturen

Richard-Strauss-Straße 22 • A-1230 Wien

e-mail: office@herz-armaturen.com • www.herz-armaturen.com



Izvedba	4113 "Standard"	4113 "BS"	4112/ 4112A
Kućište Gornji dio	Mesing	Mesing ojačani	Mesing
Ručni kotač	do DN 40 DN 50	Alugus, pjeskaren RAL 3000 GG, EN-GJL 200, pjeskaren. RAL 3000	čelični lim lakiran
Priključni navoj Brtvljenje gornjeg dijela	ISO 7-1, Rc Grafit	ISO 7-1, Rp Grafit	ISO 7-1, Rp Grafit
Nazivni tlak: Temperatura:	17,5 bar kod 93°C +5 +93°C	20 bar kod 20°C +5 ... +120°C	10 bar 130°C do DN 32 110°C od DN 40

**Opis:
Tehnički podaci:**

Izvedba 4113 "Standard"

Za neagresivne, čiste medije u domaćinstvu, industriji i zanatstvu.
Upotrebljiv za vruću i hladnu vodu, hidraulično ulje, lož ulje.

Izvedba 4113 "BS"

Za neagresivne, čiste medije u domaćinstvu, industriji i zanatstvu.
Upotrebljiv za vruću i hladnu vodu, hidraulično ulje, lož ulje i paru.

Izvedba 4112, 4112A

Za neagresivne, čiste medije u domaćinstvu, industriji i zanatstvu.
Upotrebljiv za vruću i hladnu vodu, hidraulično ulje, lož ulje i paru.

Izvedba 4112 A posjeduje dva navrtnja, pri čemu je jedan zatvoren zapornim vijkom.

DN 20 - DN 50 Otvori za pražnjenje 1/4

DN 65 - DN 80 Otvori za pražnjenje 3/8

Slavine za pražnjenje naručuju se posebno.

Kvaliteta ogrjevnice vode odgovara ÖNORM H5191, odnosno VDI-smjernicama 2035.

Područje primjene:

HERZ - "Armatura za pražnjenje"

Pribor:

273 Zaporni vijak (za 4112A)

276 Ispusni ventil s priključkom na crijevo (za 4112A)

Ukupni podaci u ovom dokumentu odgovaraju trenutnom davanju u tisak prisutnih informacija i služe samo za informaciju. Zadržavamo pravo izmjene u smislu tehničkog napretka. Slike podrazumijevaju simbolične postavke i mogu optički odstupati od stvarnih proizvoda. Moguća odstupanja od boja uvjetovana su kvalitetom tiska. Mogući su specifični produkti za pojedine zemlje. Zadržavamo pravo izmjena tehničke specifikacije i funkcije. Kod pitanja, molimo kontaktirati najbliže HERZ-predstavništvo.