

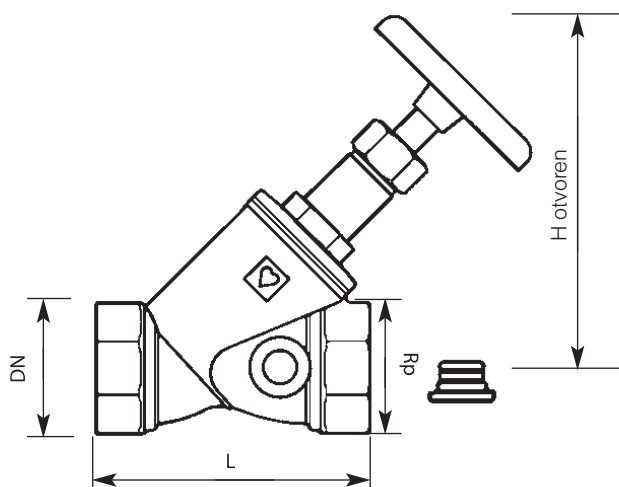
HERZ STRÖMAX - AW

Zaporni ventil za instalacije sanitarne vode u objektima

List propisa za

4115 AW

Izdanje 0907 (1003)



4115 AW



Marke W1.331

Broj narudžbe	4115 AW	DN	L	H otvoren	Rp
2	4115 00	10	60	85	3/8
2	4115 11	15	65	90	1/2
2	4115 12	20	75	115	3/4
2	4115 13	25	90	130	1
2	4115 14	32	110	156	1¼
2	4115 15	40	120	175	1½
2	4115 16	50	150	215	2
2	4115 17	65	180	297	2½
2	4115 18	80	210	325	3

Ugradbene mjere u mm
Brojevi narudžbe

Zaporni ventil s kosim sjedalom od ojačanog mesinga s obostrano unutarnjim navojem i uspinjućim vretenom ventila. Svi metalni dijelovi koji dolaze u dodir s vodom za piće proizvedeni su od ojačanog CR mesinga. Brtveni materijal je od zdravstveno neupitnih materijala. Brtvljenje gornjeg dijela O-prstenom. Brtvljenje vretena brtvenicom. Obostrano provrta za pražnjenje, jedan zaporni vijak je navrnut. Zeleni ručni kotač. Klasa protoka i grupa armatura po ÖNORM EN 1213.

Izvedba

1 0276 Ispusni ventil s ručicom i priključkom za crijevo koje se može okretati, žuta izvedba. Priključak za crijevo **1 6206 01** naručuje se posebno.
DN10-DN50: 2 provrta za pražnjenje 1/4, DN65-DN80: 2 provrta za pražnjenje 3/8.

Ispusna armatura

Za zatvaranje instalacija i uređaja sanitarne vode u objektima.

Područje primjene

2 4125	DN15-80	STRÖMAX-AWD, zaporni ventil s neuspinjućim vretenom, kolčak x kolčak
2 4315	DN15-50	STRÖMAX-AW, zaporni ventil s uspinjućim vretenom, obostrano vanjski navoj
2 4325	DN15-50	STRÖMAX-AWD, zaporni ventil s neuspinjućim vretenom, 2 x vanjski navoj
2 4117	DN15-50	STRÖMAX RW und MW, regulacijski ventil ogranka s uspinjućim vretenom, kolčak x kolčak

Druge izvedbe

Ventil se zatvara okretanjem na desnu stranu.
Max. temperatura pogona 80 °C.
Porast temperature je dopušteno do 95 °C, kada ne traje duže od 1 h.
Max. pogonski tlak 10 bar.
Max. diferencijalni tlak na zatvorenom sjedalu 10 bar.

Pogonski podaci

Zadržavamo pravo promjene
u smislu tehničkog napretka.

HERZ Armaturen

Richard-Strauss-Straße 22 • A-1230 Wien
e-mail: office@herz-armaturen.com • www.herz-armaturen.com



Smjer protoka

Smjer protoka odgovara smjeru strjelice na kućištu ventila. Nije neophodan specijalni alat.

Položaj ugradnje

Kod svakog položaja ugradnje obratiti pažnju na uspinjuće vreteno ventila.

Konstruktivske osobitosti

Zaporni ventil DN10 je opremljen sa specijalnim kolčakom. Po izboru se može priključiti navojna cijev ili pomoću spojnice kalibrirana bakrena cijev. Spojnice i adapter spojnice se naručuju posebno.

Priključak cijevi sa steznim setom

Promjer cijevi	mm	12	8	10	12	14	15	16	18
Ventil DN		10		15					
Adapter br. nar.		1 6266 01	1 6266 01	1 6266 01	1 6266 01	1 6266 01	1 6266 01	1 6266 01	1 6266 01
Stezni set br. nar.		1 6292 00	1 6274 18	1 6274 00	1 6274 01	1 6274 02	1 6274 03	1 6274 04	1 6274 04
Stezni set s mekanom brtvom po izboru br. nar.					1 6276 12	1 6275 02	1 6276 15	1 6275 04	1 6276 18

Promjer cijevi	mm	8	10	12	14	15	16	18
Ventil DN		20						
Adapter br. nar.		1 6266 20	1 6266 20	1 6266 20	1 6266 20	1 6266 20	1 6266 20	1 6266 20
Stezni set br. nar.		1 6274 18	1 6274 00	1 6274 01	1 6274 02	1 6274 03	1 6266 20	1 6274 04
Stezni set s mekanom brtvom po izboru br. nar.				1 6276 12		1 6276 15		1 6276 18

Promjer cijevi	mm	8	10	12	14	15	16	18	22
Ventil DN		25							
Adapter br. nar.		P 1928 05	P 1928 05	P 1928 05	P 1928 05	P 1928 05	P 1928 05	P 1928 05	1 6266 03
Stezni set br. nar.		1 6274 18	1 6274 00	1 6274 01	1 6274 02	1 6274 03	1 6274 04	1 6276 18	1 6273 01

Kod montaže cijevi od mekog čelika ili bakrene cijevi preporučujemo upotrebu zaštitnih tuljaka. Za besprijekornu montažu potrebno je navoj vijka spojnice, odnosno maticu, isto kao i prsten spojnice, nauljiti silikonskim uljem. Prije montaže pročitati naše upute.

Zaporni ventili mogu se montirati u postrojenjima s plastičnim cijevima. Na specijalni kolčak montira se adapter i priključak za plastične cijevi.

Priključak za plastične cijevi

Promjer cijevi	mm	14x2	16x2	16x2,2	17x2	17x2,2	18x2	18x2,5	20x2
Ventil DN		15							
Adapter br. nar.		1 6266 01	1 6266 01	1 6266 01	1 6266 01	1 6266 01	1 6266 01	1 6266 01	1 6266 01
Priključak za plastične cijevi "K" br. nar.		1 6097 02	1 6097 03	1 6097 12	1 6097 04	1 6097 05	1 6097 07	1 6097 06	1 6097 08
Priključak za plastične cijevi po izboru br. nar.		1 6098 02	1 6098 03	1 6098 12	1 6098 04	1 6098 05	1 6098 07	1 6098 06	1 6098 08

Promjer cijevi	mm	20x2,5	20x3,5	14x2	16x2	16x2,2	17x2	17x2,5	18x2
Ventil DN		15			20				
Adapter br. nar.		1 6266 01	1 6266 01	1 6266 20	1 6266 20	1 6266 20	1 6266 20	1 6266 20	1 6266 20
Priključak za plastične cijevi "K" br. nar.		1 6097 11	1 6097 10	1 6097 02	1 6097 03	1 6097 12	1 6097 04	1 6097 05	1 6097 07
Priključak za plastične cijevi po izboru br. nar.		1 6098 11	1 6098 10	1 6098 02	1 6098 03	1 6098 12	1 6098 04	1 6098 05	1 6098 07

Promjer cijevi	mm	18x2,5	20x2	20x2,5	20x3,5	14x2	16x2	16x2,2	17x2
Ventil DN		20				25			
Adapter br. nar.		1 6266 20	1 6266 20	1 6266 20	1 6266 20	P 1928 05	P 1928 05	P 1928 05	P 1928 05
Priključak za plastične cijevi "K" br. nar.		1 6097 06	1 6097 08	1 6097 11	1 6097 10	1 6097 02	1 6097 03	1 6097 12	1 6097 04
Priključak za plastične cijevi po izboru br. nar.		1 6098 06	1 6098 08	1 6098 11	1 6098 10	1 6098 02	1 6098 03	1 6098 12	1 6098 04

Promjer cijevi	mm	17x2,5	18x2	18x2,5	20x2	20x2,5	20x3,5	25x3,5	26x3	Priključak za plastične cijevi
Ventil DN		25								
Adapter br. nar.		P 1928 05	P 1928 05	P 1928 05	P 1928 05	P 1928 05	P 1928 05	P 1928 03	P 1928 03	
Priključak za plastične cijevi "K" br. nar.		1 6097 05	1 6097 07	1 6097 06	1 6097 08	1 6097 11	1 6097 10	1 6097 00	1 6097 01	
Priključak za plastične cijevi po izboru br. nar.		1 6098 05	1 6098 07	1 6098 06	1 6098 08	1 6098 11	1 6098 10			
<hr/>										
1 0276 09	1/4	Ventil za pražnjenje s ručicom i priključkom crijeva koje se može okretati za DN10-DN50								Pribor
1 0276 00	3/8	Ventil za pražnjenje s ručicom i priključkom crijeva koje se može okretati za DN 65 und DN80								
1 6206 01		Priključak za crijevo								
<hr/>										
1 0273 09	1/4	Zaporni vijak s O-prstenom i unutarnjim šesterokutnikom za DN10-DN50								Rezervni dijelovi
1 0273 00	3/8	Zaporni vijak s O-prstenom i unutarnjim šesterokutnikom za DN65 und DN80								
2 6519 00		Ručni kotač, zeleni, s vijkom za učvršćivanje za DN10-DN15								
2 6519 02		Ručni kotač, zeleni, s vijkom za učvršćivanje za DN20								
2 6519 03		Ručni kotač, zeleni, s vijkom za učvršćivanje za DN25								
2 6519 04		Ručni kotač, zeleni, s vijkom za učvršćivanje za DN32-DN40								
2 6519 06		Ručni kotač, zeleni, s vijkom za učvršćivanje za DN50								
2 6519 07		Ručni kotač, zeleni, s vijkom za učvršćivanje za DN65-DN80								
2 6385 01		Gornji dio, komplet DN10-DN15								
2 6385 02		Gornji dio, komplet DN20								
2 6385 03		Gornji dio, komplet DN25								
2 6385 04		Gornji dio, komplet DN32								
2 6385 05		Gornji dio, komplet DN40								
2 6385 06		Gornji dio, komplet DN50								
2 6385 07		Gornji dio, komplet DN65								
2 6385 08		Gornji dio, komplet DN80								
<hr/>										
Suglasno grani primjene zahtijeva se čista obrada armatura. Izbjegavati unošenje nečistoće u armaturu. Samo za instalacije sanitarne vode upotrebljava se brtveni materijal od zdravstveno neupitnih materijala. Prilikom montaže, izravno prihvatiti brtvljujući kolčak alatom za montažu, na mjestu ulaza u kućište ventila. Kolčaci ventila navrću se na normi odgovarajuće konusne priključke uz primjenu brtvljujućeg materijala. Kod nezadovoljavajuće razmjere mjesta ugradnje gornji dio ventila može se demontirati za vrijeme montaže. Kod ponovne montaže zbog zahtijevanog O-prstena ne upotrebljavati sredstvo za brtvljenje, također prekomjerno stezanje nije nužno.										Materijal
<hr/>										
Minimalne vrijednosti protoka u l/s kod Dp 10 kPa odgovaraju ÖNORM EN 1213, klasa protoka V _B , grupa armatura I.										
Dim	l/s									
DN 10	0,25									
DN 15	0,50									
DN 20	1,00									
DN 25	1,75									
DN 32	3,00									
DN 40	4,00									
DN 50	6,75									
DN 65	11,00									
DN 80	16,00									

Ukupno u ovoj brošuri sadržani podaci odgovaraju trenutno raspoloživim informacijama za izdavanje tiska i služe samo kao informacija. Zadržavamo pravo izmjena u smislu tehničkog napretka. Prikazane slike smatraju se kao simbolični prikaz i dopušteno je čak i optičko odstupanje od stvarnih proizvoda. Moguće odstupanje od boja su uvjetovana tiskarskim mogućnostima. Moguća su odstupanja proizvoda u ovisnosti zemlje primjene. Zadržavamo pravo izmjena od tehničke specifikacije i funkcije. Za moguća pitanja molimo Vas da kontaktirate najbliže HERZ- predstavništvo.