

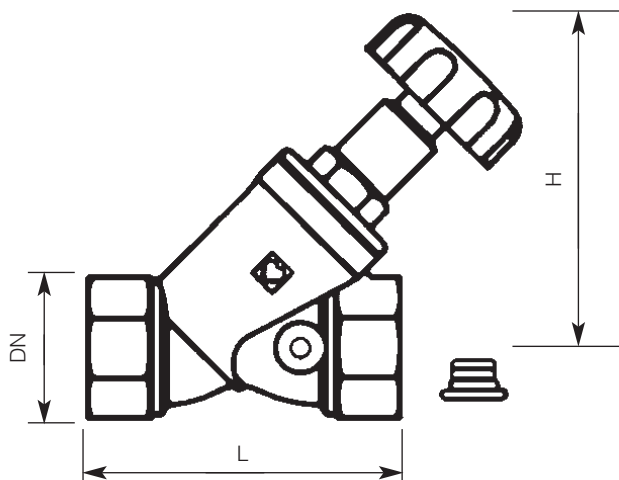
HERZ STRÖMAX - AWD

Zaporni ventil za instalacije sanitarne vode u objektima

List propisa za

4125 AWD

Izdanje 0907 (1003)



4125 AWD



Marke W1.332

Broj narudžbe	4125 AWD	DN	L	H	Rp
2	4125 71	15	65	86	1/2
2	4125 72	20	75	92	3/4
2	4125 73	25	90	105	1
2	4125 74	32	110	118	1¼
2	4125 75	40	120	127	1½
2	4125 76	50	150	155	2
2	4125 77	65	180	205	2½
2	4125 78	80	210	226	3

Ugradbene mjere u mm
Brojevi narudžbe

Zaporni ventil s kosim sjedalom od ojačanog CR mesinga s obostrano unutarnjim navojem i neuspinjućim vretenom ventila. Svi metalni dijelovi koji dolaze u dodir sa sanitarnom vodom proizvedeni su od ojačanog CR mesinga. Brtveni materijal je od zdravstveno neupitnih materijala. Brtvljenje gornjeg dijela O-prstenom, neuspinjuće vreteno ventila trajno je i sigurno brtvljeno pomoću elastične dvostruke O-brtve. Obostrano provrti za pražnjenje, jedan zaporni vijak je navrnut. Zeleni ručni kotač. Klasa protoka Vb i grupa armatura I po ÖNORM EN 1213.

Izvedba

1 0276 Ispusni ventil s ručicom i priključkom za crijevo koje se može okretati, žuta izvedba, Priključak za crijevo 1 6206 01 naručuje se posebno. DN10-DN50

Ispusna armatura

Za zatvaranje instalacija i uređaja sanitarne vode u objektima.

Područje primjene

2 **4115** DN10-80 STRÖMAX-AW, zaporni ventil s uspinjućim vretenom, kolčak x kolčak
2 **4315** DN15-50 STRÖMAX-AW, zaporni ventil s uspinjućim vretenom, obostrano vanjski navoj
2 **4325** DN15-50 STRÖMAX-AWD, zaporni ventil s neuspinjućim vretenom, 2 x vanjski navoj
2 **4117** DN15-50 STRÖMAX RW i MW, regulacijski ventil ogranka s uspinjućim vretenom, kolčak x kolčak

Druge izvedbe

Ventil se zatvara okretanjem na desnu stranu.
Max. temperatura pogona 80 °C.
Porast temperature je dopušteno do 95 °C, kada ne traje duže od 1 h.
Max. pogonski tlak 10 bar.
Max. diferencijalni tlak na zatvorenom sjedalu 10 bar.

Pogonski podaci

Zadržavamo pravo promjene u smislu tehničkog napretka.

HERZ Armaturen

Richard-Strauss-Straße 22 • A-1230 Wien
e-mail: office@herz-armaturen.com • www.herz-armaturen.com



Smjer protoka

Smjer protoka odgovara smjeru strjelice na kućištu ventila. Nije potreban specijalni alat.

Položaj ugradnje

Za svaki položaj ugradnje.

Konstruktivske osobitosti

Zaporni ventil DN 10 opremljen je s specijalnim kolčakom. Po izboru se može priključiti navojna cijev ili pomoću spojnice kalibrirana bakrena cijev. Stezni set se naručuje posebno.

Priključak cijevi sa steznim setom

Promjer cijevi	mm	8	10	12	14	15	16	18
Ventil DN		15						
Adapter br. nar.		1 6266 01	1 6266 01	1 6266 01	1 6266 01	1 6266 01	1 6266 01	1 6266 01
Stezni set br. nar.		1 6274 18	1 6274 00	1 6274 01	1 6274 02	1 6274 03	1 6274 04	1 6274 04
Stezni set s mekanom brtvom po izboru br. nar.				1 6276 12	1 6275 02	1 6276 15	1 6275 04	1 6276 18

Promjer cijevi	mm	8	10	12	14	15	16	18
Ventil DN		20						
Adapter br. nar.		1 6266 20	1 6266 20	1 6266 20	1 6266 20	1 6266 20	1 6266 20	1 6266 20
Stezni set br. nar.		1 6274 18	1 6274 00	1 6274 01	1 6274 02	1 6274 03	1 6266 20	1 6274 04
Stezni set s mekanom brtvom po izboru br. nar.				1 6276 12		1 6276 15		1 6276 18

Promjer cijevi	mm	8	10	12	14	15	16	18	22	
Ventil DN		25								
Adapter br. nar.		P 1928 05	P 1928 05	P 1928 05	P 1928 05	P 1928 05	P 1928 05	P 1928 05	1 6266 03	
Stezni set br. nar.		1 6274 18	1 6274 00	1 6274 01	1 6274 02	1 6274 03	1 6274 04	1 6276 18	1 6273 01	

Kod montaže cijevi od mekog čelika ili bakrene cijevi preporučujemo upotrebu zaštitnih tuljaka. Za besprijekornu montažu potrebno je navoj vijka spojnice, odnosno maticu, isto kao i prsten spojnice, nauljiti silikonskim uljem. Prije montaže pročitati naše upute.

Zaporni ventili mogu se montirati u postrojenjima s plasticnim cijevima. Na specijalni kolčak montira se adapter i priključak za plastične cijevi.

Priključak za plastične cijevi

Promjer cijevi	mm	14x2	16x2	16x2,2	17x2	17x2,5	18x2	18x2,5	20x2
Ventil DN		15							
Adapter br. nar.		1 6266 01	1 6266 01	1 6266 01	1 6266 01	1 6266 01	1 6266 01	1 6266 01	1 6266 01
Priključak za plastične cijevi "K" br. nar.		1 6097 02	1 6097 03	1 6097 12	1 6097 04	1 6097 05	1 6097 07	1 6097 06	1 6097 08
Priključak za plastične cijevi po izboru br. nar.		1 6098 02	1 6098 03	1 6098 12	1 6098 04	1 6098 05	1 6098 07	1 6098 06	1 6098 08

Promjer cijevi	mm	20x2,5	20x3,5	14x2	16x2	16x2,2	17x2	17x2,5	18x2
Ventil DN		15			20				
Adapter br. nar.		1 6266 01	1 6266 01	1 6266 20	1 6266 20	1 6266 20	1 6266 20	1 6266 20	1 6266 20
Priključak za plastične cijevi "K" br. nar.		1 6097 11	1 6097 10	1 6097 02	1 6097 03	1 6097 12	1 6097 04	1 6097 05	1 6097 07
Priključak za plastične cijevi po izboru br. nar.		1 6098 11	1 6098 10	1 6098 02	1 6098 03	1 6098 12	1 6098 04	1 6098 05	1 6098 07

Promjer cijevi	mm	18x2,5	20x2	20x2,5	20x3,5	14x2	16x2	16x2,2	17x2
Ventil DN		20				25			
Adapter br. nar.		1 6266 20	1 6266 20	1 6266 20	1 6266 20	P 1928 05	P 1928 05	P 1928 05	P 1928 05
Priključak za plastične cijevi "K" br. nar.		1 6097 06	1 6097 08	1 6097 11	1 6097 10	1 6097 02	1 6097 03	1 6097 12	1 6097 04
Priključak za plastične cijevi po izboru br. nar.		1 6098 06	1 6098 08	1 6098 11	1 6098 10	1 6098 02	1 6098 03	1 6098 12	1 6098 04

Promjer cijevi	mm	17x2,5	18x2	18x2,5	20x2	20x2,5	20x3,5	25x3,5	26x3	Priključak za plastične cijevi
Ventil DN		25								
Adapter br. nar.		P 1928 05	P 1928 05	P 1928 05	P 1928 05	P 1928 05	P 1928 05	P 1928 03	P 1928 03	
Priključak za plastične cijev "K" br. nar.		1 6097 05	1 6097 07	1 6097 06	1 6097 08	1 6097 11	1 6097 10	1 6097 00	1 6097 01	
Priključak za plastične cijev po izboru br. nar.		1 6098 05	1 6098 07	1 6098 06	1 6098 08	1 6098 11	1 6098 10			
<hr/>										
1 0276 09	1/4	Ventil za pražnjenje s ručicom i priključkom crijeva koje se može okretati za DN10-DN50								Pribor
1 0276 00	3/8	Ventil za pražnjenje s ručicom i priključkom crijeva koje se može okretati za DN 65 i DN80								
1 6206 01		Priključak za crijevo								
<hr/>										
1 0273 09	1/4	Zaporni vijak s O-prstenom i unutarnjim šesterokutnikom za DN10-DN50								Rezervni dijelovi
1 0273 00	3/8	Zaporni vijak s O-prstenom i unutarnjim šesterokutnikom za DN65 und DN80								
2 6517 00		Ručni kotač, zeleni, sa vijkom za učvršćivanje za DN15-DN80								
2 6389 01		Gornji dio, komplet DN15								
2 6389 02		Gornji dio, komplet DN20								
2 6389 03		Gornji dio, komplet DN25								
2 6389 04		Gornji dio, komplet DN32								
2 6389 05		Gornji dio, komplet DN40								
2 6389 06		Gornji dio, komplet DN50								
2 6389 07		Gornji dio, komplet DN65								
2 6389 08		Gornji dio, komplet DN80								
<hr/>										
Suglasno grani primjene zahtijeva se čista obrada armatura. Izbjegavati unošenje nečistoće u armaturu. Samo za instalacije sanitarne vode upotrebljava se brtveni materijal od zdravstveno neupitnih materijala. Prilikom montaže, izravno prihvatiti brtvljujući kolčak alatom za montažu, na mjestu ulaza u kućište ventila. Kolčaci ventila navrću se na normi odgovarajuće konusne priključke uz primjenu brtvljujućeg materijala. Kod nezadovoljavajuće razmjere mjesta ugradnje gornji dio ventila može se demontirati za vrijeme montaže. Kod ponovne montaže zbog zahtijevanog O-prstena ne upotrebljavati sredstvo za brtvljenje, također prekomjerno stezanje nije nužno.									Upozorenje	
<hr/>										
Minimalne vrijednosti protoka u l/s kod Dp 10 kPa odgovaraju ÖNORM EN 1213, klasa protoka V _B , grupa armatura I.										
Dim	l/s									
DN 10	0,25									
DN 15	0,50									
DN 20	1,00									
DN 25	1,75									
DN 32	3,00									
DN 40	4,00									
DN 50	6,75									
DN 65	11,00									
DN 80	16,00									

Ukupno u ovoj brošuri sadržani podaci odgovaraju trenutno raspoloživim informacijama za izdavanje tiska i služe samo kao informacija. Zadržavamo pravo izmjena u smislu tehničkog napretka. Prikazane slike smatraju se kao simbolični prikaz i dopušteno je čak i optičko odstupanje od stvarnih proizvoda. Moguće odstupanje od boja su uvjetovana tiskarskim mogućnostima. Moguća su odstupanja proizvoda u ovisnosti zemlje primjene. Zadržavamo pravo izmjena od tehničke specifikacije i funkcije. Za moguća pitanja molimo Vas da kontaktirate najbliže HERZ- predstavništvo.