

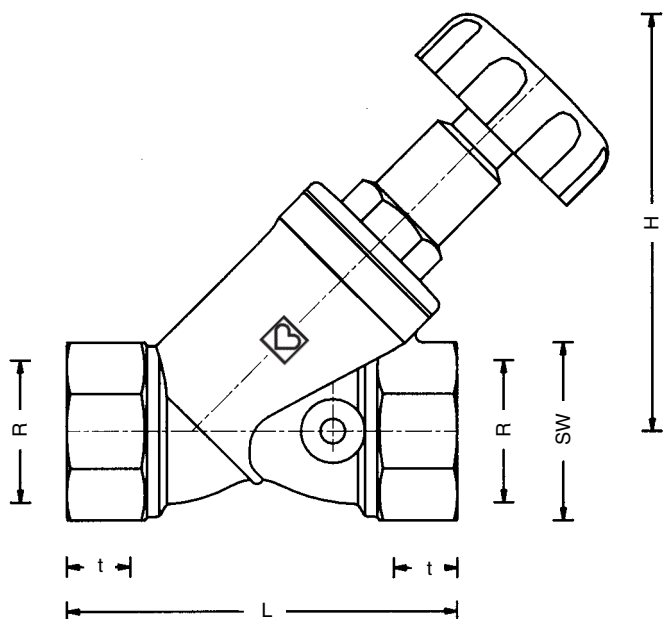
STRÖMAX-D

HERZ-ventili s kosim sjedištem i neuspinajućim vretenom

Lista popisa za

4125 D

Izdanje 0907 (0999)



Broj narudžbe	R priključak	L	H	t	SW 6-kutni	SW 8-kutni	Brojevi narudžbe		Ugradbene mjere u mm Brojevi narudžbe
							4125 D	4125 AD	
4125 D	1/2	65	86	15,0	27	–	1 4125 61	1 4125 71	
	3/4	75	92	16,3	32	–	1 4125 62	1 4125 72	
	1	90	105	19,1	41	–	1 4125 63	1 4125 73	
	1¼	110	118	21,4	–	50	1 4125 64	1 4125 74	
	1½	120	127	21,4	–	55	1 4125 65	1 4125 75	
	2	150	155	25,7	–	70	1 4125 66	1 4125 76	
	2½	180	205	30,0	–	85	1 4125 67	1 4125 77	
	3	210	226	25,0	–	100	1 4125 68	1 4125 78	

4125 D	1/2–3	STRÖMAX-D-zaporni ventil s kosim sjedištem žuta izvedba, kolčak x kolčak, s dugim navojnim kolčakom, neuspinujućim vretenom, brtvljenje vretena pomoću elastičnog dvostrukog O-prstena.	Izvedba
4125 AD	1/2–3	STRÖMAX-D-zaporni ventil s kosim sjedištem izvedba kao 4125 D s 2 provrta za ventile za pražnjenje, 1 zaporni vijak 272 je navrnut. Ventil za pražnjenje treba naručiti posebno.	

4215 G	1/2–3	STRÖMAX-G-Zaporni ventili, s ravnim sjedištem.	Druge izvedbe
4215 AG	1/2–3	Isto kao gore, s 2 provrta za armature za pražnjenje.	
4115	3/8–3	STRÖMAX-Zaporni ventili, brtvljenje vretena sa zaustavnom cijevi, s kosim sjedištem ventila.	
4115 A	1/2–3	Isto kao gore, s 2 provrta za armature za pražnjenje.	

Ventili: 1/2–2: cijevni navoj 1/4; Ventili 2½–3: cijevni navoj 3/8.	Veličina provrta
---	-------------------------

270	1/4–3/8	Ispusni ventil sa ručicom.	Ispusna armatura
272	1/4–3/8	Zaporni vijak, montiran.	
275	1/4–3/8	Ispusni vijak za priključak za crijevo.	
			Zadržavamo pravo promjene u smislu tehničkog napretka

HERZ Armaturen

Richard-Strauss-Straße 22 • A-1230 Wien
e-mail: office@herz-armaturen.com • www.herz-armaturen.com



Instalacije s hladnom i toplom vodom.
Pri upotrebi drugih medija, molimo za upit.

Područje primjene

Max. temperatura pogona 110 °C
Max. pogonski tlak 10 bar
Kvaliteta ogrjevnice vode odgovara ONORM H 5195, odnosno VDI-smjernicama 2035.

Pogonski podaci

Kod montaže cijevi od mekog čelika ili bakrene cijevi, preporučamo upotrebu zaštitnih tuljaka. Za besprijekornu montažu potrebno je navoj vijka spojnice, odnosno matice, isto kao i prsten steznog seta nauljiti silikonskim uljem. Prije montaže pročitati naše upute.

HERZ-Klemmset

Ventili sa kosim sjedištem R = 1/2 opremljeni su specijalnim kolčacima. Po izboru mogu se priključiti navojne cijevi ili pomoću steznog seta kalibrirana cijev od mekog čelika ili bakrena cijev. Za ventile R=1/2 za promjer vanjske cijevi 10, 12, 14, 16 i 18 mm, kao i za ventile R=3/4 za promjer vanjske cijevi 18 mm upotrebljava se adapter 6272 između kolčaka i steznog seta. Stezni set i adapter steznog seta naručuje se posebno.

Cijevni priključak Univerzalni model

Cijev Ø D mm	10	12	14	15	16	18	18
Ventil R=	1/2						3/4
Adapter Nar.-br.	1 6272 01	1 6272 01	1 6272 01		1 6272 01	1 6272 11	1 6272 12
Stezni set Nar.-br.	1 6284 00	1 6284 01	1 6284 03	1 6292 01	1 6284 05	1 6289 01	1 6292 02

Zaporni ventili R = 1/2 mogu se montirati u postrojenja sa plastičnim cijevima. Na kolčak se montira ispravljač i plastični cijevni priključak. Izvedba i dimenzije nalaze se u HERZ-proizvodnom programu.

Plastični cijevni priključak

STRÖMAX-D-ventil sa kosim sjedištem opremljeni su sa brtvljenjem vretena pomoću elastičnog dvostrukog O-prstena.

Brtvljenje vretena

Dupli O-prsten ne zahtijeva održavanje i pruža dugotrajno sigurno brtvljenje vretena ventila kao i laku pokretljivost pri rukovanju ventilom. Namijenjen je za temperature do 150 °C.

Dvostruki O-prsten

Smjerovi protoka

Čvrsto pričvršćeni pladanj ventila omogućava protočnost ventila u oba smijera.

Sjedište brtvljenja

Otporno i trajno elastično i meko brtvljenje otporno je na koroziju i ne prianja (ne lijepi se). Namijenjeno je za temperature do 150 °C.

Konstruktivske osobitosti

Za toplinsku izolaciju i za izbjegavanje gubitka topline preporuča se montaža čašica za izolaciju.

Sastoji se od dvije, jedne u drugu pričvršćene polučašice, i pokrova (kape) vretena. Dijelovi se zatvaraju preklopom i pomoću napetih traka se drže zajedno. Skidanje i ponovna upotreba moguća je u svako doba.

Čašice za izolaciju topline mogu se koristiti do maksimalne temperature pogona od 120 °C.

Izvedbe i dimenzije uzimaju se iz HERZ-proizvodnog programa.

Čašica za izolaciju topline Art. Nr. 4095

1 4095 Čašice za izolaciju topline.
Narudžbeni brojevi prema HERZ-programu isporuke.

Pribor

1 6389 STRÖMAX-D-Gornji dio.
Narudžbeni brojevi prema HERZ-programu isporuke.
1 6517 00 Ručica.

Rezervni dijelovi

HERZ-dijagram propisa

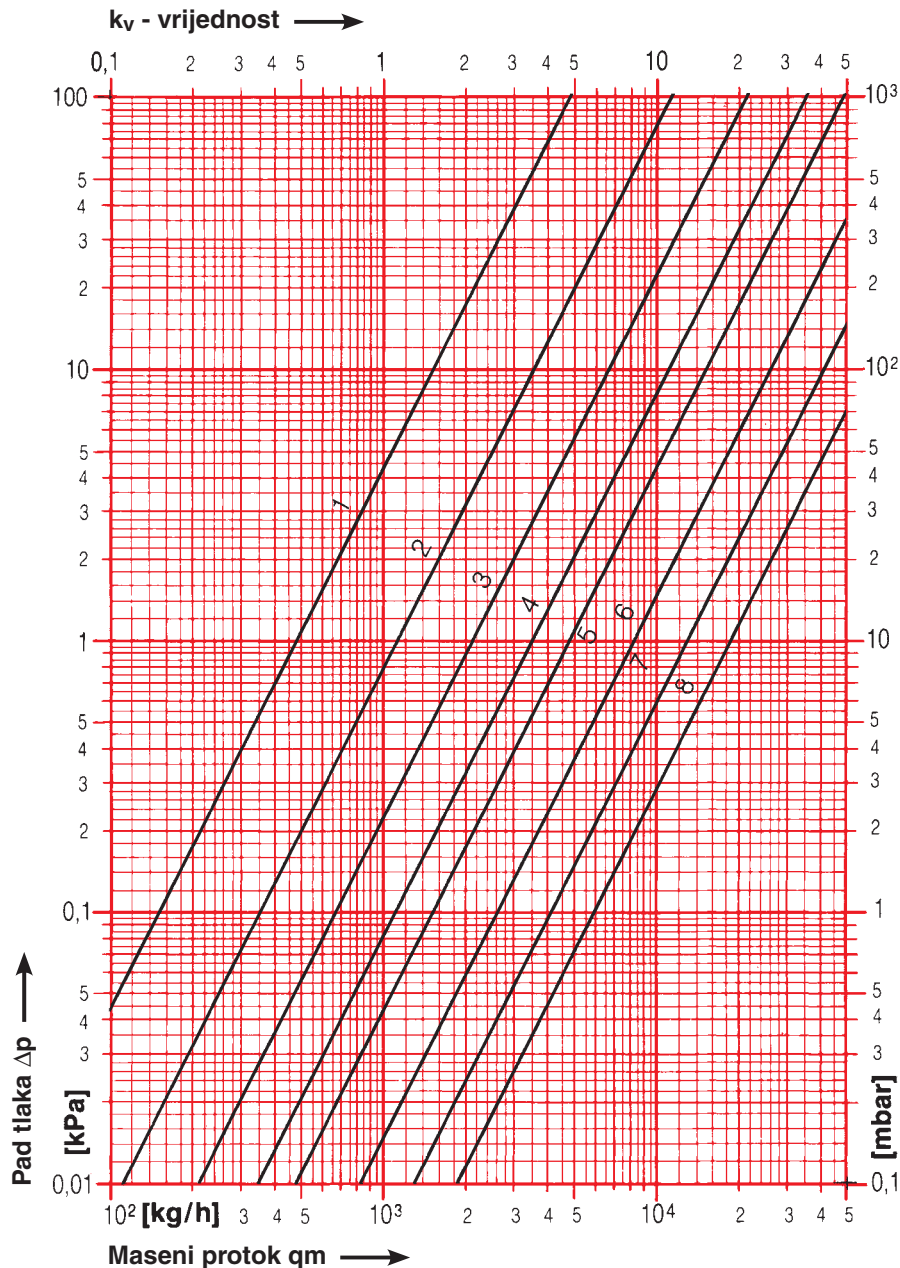
STRÖMAX-D

Art. br. 4125 D • 4125 AD

Dim. 1/2–3

Dijagram služi za određivanje protočnosti ventila. Koeficijent otpora ζ odnosi se na promjere cijevi prema DIN 2440. Do ~ 15 kPa Δp , razvoj šumova je ispod 25 dB (A).

Krivulja	Dimenzija	kvs	ζ -vrijednosti	Krivulja	Dimenzija	Kvs	ζ -vrijednost
1	1/2	4,8	4,39	5	1½	48	2,04
2	3/4	11,5	2,54	6	2	82	1,81
3	1	21,5	1,83	7	2½	127	2,14
4	1¼	35	2,09	8	3	183	1,96



Zadržavamo pravo promjene.

Ukupno u ovoj brošuri sadržani podaci odgovaraju trenutno raspoloživim informacijama za izdavanje tiska i služe samo kao informacija. Zadržavamo pravo izmjena u smislu tehničkog napretka. Prikazane slike smatraju se kao simbolični prikaz i dopušteno je čak i optičko odstupanje od stvarnih proizvoda. Moguće odstupanje od boja su uvjetovana tiskarskim mogućnostima. Moguća su odstupanja proizvoda u ovisnosti zemlje primjene. Zadržavamo pravo izmjena od tehničke specifikacije i funkcije. Za moguća pitanja molimo Vas da kontaktirate najbliže HERZ- predstavništvo.

HERZ Armaturen

Richard-Strauss-Straße 22 • A-1230 Wien
e-mail: office@herz-armaturen.com • www.herz-armaturen.com

