

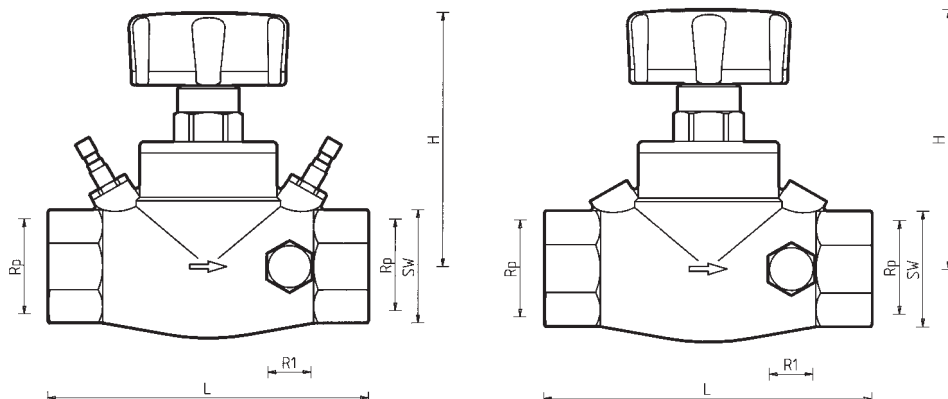
STRÖMAX-GM/GR

STRÖMAX-GM-regulacijski ventil ogranka s mjernim ventilima
STRÖMAX-GR-regulacijski ventil ogranka

List propisa za

4217

Izdanje 0907 (0999)



4217 GM

4217 GR

4217 GM

STRÖMAX-GM
sa mjernim ventilima

4217 GR

STRÖMAX-GR
bez mjernih ventila

Broj narudžbe		Rp	L	H	R 1	SW 6-kutni	SW 8-kutni
4217 GM	4217 GR						
1 4217 01	1 4217 61	1/2"	100	97	1/4"	27	–
1 4217 02	1 4217 62	3/4"	100	97	1/4"	32	–
1 4217 03	1 4217 63	1"	120	107	1/4"	41	–
1 4217 04	1 4217 64	1 1/4"	140	112	1/4"	–	50
1 4217 05	1 4217 65	1 1/2"	150	112	1/4"	–	55
1 4217 06	1 4217 66	2"	165	136	1/4"	–	70
1 4217 07	1 4217 67	2 1/2"	190	138	3/8"	–	85
1 4217 08	1 4217 68	3"	210	142	3/8"	–	100

Ugradbene mjere u mm
Brojevi narudžbe

4217 GM STRÖMAX-GM-regulacijski ventil ogranka s mjernim ventilima, 1/2"–3"
Ravno sjedalo, žuta izvedba, kolčak x kolčak, vreteno koje se ne podiže, brtvljenje vretena dvostrukim O-prstenom, prednamještanje ograničenjem hoda unutarnjeg vretena, digitalno pokazivanje stupnja prednamještanja u prozorčiću ručnog kotača. Dva mjerna ventila montirana su pored ručnog kotača. 2 provrta za armaturu za pražnjenje zatvorena su zapornim vijcima (272).

Izvedba
STRÖMAX-GM

4217 GR STRÖMAX-GR-regulacijski ventil ogranka, 1/2"–3"
Ravno sjedalo, žuta izvedba, kolčak x kolčak, vreteno koje se ne podiže, brtvljenje vretena dvostrukim O-prstenom, prednamještanje ograničenjem hoda unutarnjeg vretena, digitalno pokazivanje stupnja prednamještanja u prozorčiću ručnog kotača. Dva provrta za ispusnu armaturu zatvorena su zapornim vijcima (272).

STRÖMAX-GR

4117 M 1/2"–3" STRÖMAX-M-regulacijski ventil ogranka s mjernim ventilima, koso sjedalo
4218 MFS DN 50–DN 200 STRÖMAX-MFS-regulacijski ventil ogranka s mjernim ventilima u priрубničkoj izvedbi, koso sjedalo.
4218 MF DN 15–DN 200 STRÖMAX-MF-regulacijski ventil ogranka s mjernim ventilima, u priрубničkoj izvedbi, ravno sjedalo.

Ostale
izvedbe

regulacijski ventil ogranka
s mjernim ventilima

Dva mjerna ventila montirana su pored ručnog kotača u istom smjeru i tvornički zaptivena. Ovaj raspored ja u svim položajima ugradnje najbolju dostupnost i optimalno zatvaranje mjernih aparata.

Mjerni ventili
STRÖMAX-GM

Ventili 1/2"–2": cijevni navoj 1/4".
Ventili 2 1/2"–3": cijevni navoj 3/8".

Veličina provrta

Zadržavamo pravo promjene
u smislu tehničkog napretka.

HERZ Armaturen

Richard-Strauss-Straße 22 • A-1230 Wien



270	1/4"-3/8"	Ispusni ventil sa ručicom
272	1/4"-3/8"	Zaporni vijak, montiran
275	1/4"-3/8"	Ispusni ventil za priključak crijeva

Ispusna armatura naručuje se posebno.

Armatura za pražnjenje

Za hidrauličko izjednačenje u toplinskim i rashladnim postrojenjima, reguliranje u razdjelnim vodovima, ograncima, izmjenjivanje topline - toplinski i rashladni sistem.

Područje primjene

Max. temperatura pogona 110 °C
Max. pogonski tlak 10 bar

Pogonski podaci

Kvaliteta grijane vode odgovara ÖNORM H 5195, odnosno VDI-smjernicama 2035.

Kod upotrebe HERZ-steznog seta za bakrene i čelične cijevi obratiti pažnju na dopuštenu temperaturu i podatke o tlaku prema EN 1254-2:1998 shodno tablici 5. Za priključak plastične cijevi važe max. temperatura pogona 80 °C i max. pogonski tlak 4 bar, ukoliko je to od proizvođača cijevi dopušteno.

HERZ-stezni set

Na kolčak zapornog ventila $R = 1/2"$ i $R = 3/4"$ mogu se, po želji, priključiti navojna kalibrirana cijev, kalibrirana cijev od mekog čelika ili bakrena cijev pomoću adaptera i steznog seta. Stezni set i adapter se naručuje posebno.

Priključak cijevi sa steznim setom

Cijev Ø D mm	10	12	14	15	16	18	18
Ventil R =	1/2"						3/4"
Adapter Narudž.-br.	1 6272 01	1 6272 01	1 6272 01	1 6272 01	1 6272 01	1 6272 11	1 6272 12
Stezni set Narudž.-br.	1 6284 00	1 6284 01	1 6284 03	1 6284 04	1 6284 05	1 6289 01	1 6289 01

Kod montaže meke čelične ili bakrene cijevi sa steznim setom preporučuje se potporna čahura. Za besprijekornu montažu steznog seta potrebno je silikonskim uljem nauljiti navoj vijka steznog prstena, odnosno matice, kao i sam stezni prsten. Prije montaže pročitati naše upute.

Regulacijski ventil ogranka $R = 1/2"$ može se montirati u postrojenje sa plastičnim cijevima. Na kolčak se montira adapter i priključak s plastične cijevi. Izvedba i dimenzije nalaze se u HERZ-programu isporuke.

Priključak plastične cijevi

Smijer protoka

Kod ugradnje treba paziti da protok ide u pravcu strjelice na kućištu.

Konstruktivske osobitosti

Položaj ugradnje

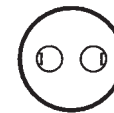
Postavlja se okomito prema osi ventila. Vreteno ventila koje se ne podiže jamči kod svakog položaja ugradnje optimalnu pristupnost i posluživanje ventila.

Prednamještanje

Svaki položaj prigušnog čunja iskazuje se digitalno i može se jasno pročitati na čeonj strani ručnog kotačića. Željeni stupanj prednamještanja može se vrlo lako namjestiti i fiksirati pomoću vretena za prednamještanje, koje se nalazi unutra i prekriveno je. Prednamješteni regulacijski ventil ogranka može se uvijek zatvoriti, odnosno postaviti na željenu poziciju ispod fiksiranog namještanja. Vreteno prednamještanja prekriveno je učvršnim vijkom ručnog kotačića i tako zaštićeno od neželjenog djelovanja.

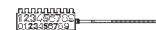
Plombiranje (pečaćenje) prednamještanja

Plombu prednamještanja (1 6517 04) postaviti preko učvršnog vijka ručnog kotačića i time spriječiti nekontrolirano pomicanje prednamještanja. Kod odstranjivanja plomba puca i ne može se ponovno montirati, tako da se zna da se radilo na ventilu.



Označivač prednamještanja

Označivač prednamješ. (1 6517 05) obješen je preko ventila ili cjevovoda. Svaki put kada se promijeni brojka, za potpuno ili djelomično okretanje, bilježi se svako namještanje za svaki pojedini ventil. Zbog toga se kod servisiranja ne moraju označavati predhodna reguliranja postrojenja da bi se kod ponovnog namještanja kontroliralo prednamještanje.



Brtvljenje vretena

Dvostruki O-prsten brtvi glavno vreteno i vreteno prednamještanja i omogućava lagan pristup ventilu i dopušta minimalnu snagu zatvaranja i podnosi maksimalnu pogonsku temperaturu od 150 °C.

Brtva sjedala

Trajno elastična i otporna na temperaturu mekana brtva ne korodira, dopušta minimalnu snagu zatvaranja i max. pogonsku temperaturu od 150 °C.

<p>STRÖMAX-GR-ventili su mehanički isti kao STRÖMAX-GM, odnosno isto digitalno pokazivanje stupnja prednamještanja kao i vrsta i način prednamještanja. Izvedeni su bez mjernih ventila.</p>	<p>STRÖMAX-GR</p>
<p>STRÖMAX-GM-regulacijski ventili ogranka izvedeni su s 2 mjerna ventila. Primjenom mjernog aparata može se mjeriti diferencijalni tlak i količina protoka, ovisno o stupnju namještanja. Količina protoka može se također pročitati izravno na HERZ-ovom mjernom kompjutoru (1 8902 00). (Pogledati priručnik mjernog kompjutora).</p>	<p>Mjerenje diferencijalnog tlaka STRÖMAX-GM</p>
<p>Regulacijski ventil ogranka STRÖMAX-GM i STRÖMAX-GR isporučuju se otvoreni. Prednamještanje dopušta maksimalno mogući hod. Ručni kotač je namješten mehanički tako da kad je ventil zatvoren digitalni pokazivač pokazuje 0,0.</p> <p>Postupak prednamještanja</p> <ol style="list-style-type: none"> 1. Željeni stupanj prednamještanja namjestiti prema proračunu (digitalni pokazivač na ručnom kotaču). 2. Skinuti učvršni vijak ručnog kotačića, ali ne skidati ručni kotač sa ventila. 3. Sada dostupno vreteno prednamještanjem uvrnuti do graničnika. 4. Ponovo zavrnuti učvršni vijak ručnog kotačića. 5. Staviti plombu prednamještanja. 6. Namještenu poziciju označiti na označivaču prednamještanja i pričvrstiti ga na ventil. <p>Pozicije 5. i 6. nisu potrebne radi funkcionalnosti, ali se preporučuju.</p> <p>Namještanje određene vrijednosti protoka, bez podataka stupnja namještanja, kod STRÖMAX-GM-ventila moguće je samo uz primjenu mjernog aparata. Namještanje diferencijalnog tlaka s mjernim aparatom moguće je izvesti samo uz pomoć HERZ- dijagram namještanja. Kod primjene mjernog kompjutora potrebno je pridržavati se upute o rukovanju.</p>	<p>Prednamještanje</p> <p>Namještanje i fiksiranje</p>
<p>Tvorničko namještanje digitalnog pokazivača kod zatvorenog ventila je 0,0. Ako se mora maknuti kompletan ručni kotačić (ručica, brojčanik, temeljna ploča) ili se mora zamijeniti neki oštećeni dio da bi digitalni pokazivač točno pokazivao, potrebno je izvršiti sljedeće:</p> <ol style="list-style-type: none"> 1. Skinuti kompletan ručni kotačić i gurnuti ga tako daleko da šesterokut na kućištu zahvati nazubljenje vretena. 2. Ventil zatvoriti okretanjem u smjeru kazaljke na satu. 3. Ako digitalni pokazivač u toj poziciji pokazuje 0,0, iznači da je ručni kotačić pravilno nataknut i da se može učvrstiti vijkom. 4. Okretanjem temeljne ploče i ručice, digitalni pokazivač postaviti na 0,0 i ponovo utaknuti kompletan ručni kotačić bez okretanja vretena. 5. Uvrnuti učvršni vijak ručnog kotačića. <p>Sada se ventil može namjestiti na željenu poziciju.</p>	<p>Digitalno pokazivanje Tvorničko namještanje</p>
<p>Oba montirana mjerna ventila izvedena su s mekom brtvom i ugrađena u regulacijski ventil ogranka.</p> <p>Upozorenje : Mjerni ventili se smiju otvoriti samo kada je mjerni aparat zatvoren. Vrela voda koja izlazi može izazvati opekotine!</p> <p>HERZ-Mjerni kompjutor ima spojke zabrtvljene O-prstenom i sigurnosnim vijcima, što jamči besprijekorno učvršćenje na mjernim ventilima.</p> <p>Prije mjerenja ubaciti i osigurati spojke. Tek tada se, uz primjenu HERZ-univerzalnog ključa 1 6640 00, odnosno viličnog ključa SW 8, otvara mjerni ventil za oko 1/2 okreta.</p> <p>Nakon završenog mjerenja najprije zatvoriti mjerni ventil, a tek onda maknuti spojke od mjernog ventila.</p>	<p>Mjerni ventili</p> <p>STRÖMAX-GM</p>
<p>Za izolaciju i za izbjegavanje gubitaka topline preporuča se montaža ovojnice za izolaciju topline.</p> <p>Sastaje se iz dvije, jedne u drugu uvučene obloge i pokrivača vretena. Dijelovi se spajaju pomoću poklopca i drže zajedno pomoću napetih traka. Skidanje i ponovna uporaba (npr. naknadno podešavanje) moguća je u svako vrijeme.</p> <p>Obloge za izolaciju topline mogu se upotrijebiti do maksimalne temperature pogona od 120 °C.</p> <p>Izvedbe, dimenzije i narudžbeni brojevi su sadržani u HERZ-programu isporuke.</p>	<p>Obloge za izolaciju Art.-br. 4096</p>
<p>1 4096 Obloge za izolaciju topline - narudžbeni brojevi prema HERZ-programu isporuke 1 6517 04 Plomba za prednamještanje 1 6517 05 Označivač prednamještanja 1 6640 00 HERZ-Univerzalni ključ 1 8903 00 HERZ-Mjerni kompjutor</p>	<p>Pribor</p>
<p>1 0283 09 Mjerni ventil 1 6387 STRÖMAX-GM/GR-gornji dio – narudžbeni brojevi prema HERZ-programu isporuke 1 6517 06 Ručni kotač za dimenzije vent. 1/2"-1 1/2" 1 6517 08 Ručni kotač za dimenzije ventila 2"-3"</p>	<p>Rezervni dijelovi</p>

Mehanika ručnog kotačića zajedno s digitalnim pokazivačem dopušta namještanje cijelog ili desetine okreta. Tako se dobiva višekratno namještanje, što se može prikazati u dijagramu. U dijagramu su zacrtani stupnjevi, a mogući su i međustupnjevi.

Uz svaki dijagram priložena je i tablica kv-vrijednosti za svaki stupanj prednamještanja, prema kojoj se svaka željena vrijednost može relativno točno namjestiti.

Dijagrami

**kv-vrijednost-tablice
nalaze se odvojeno**