

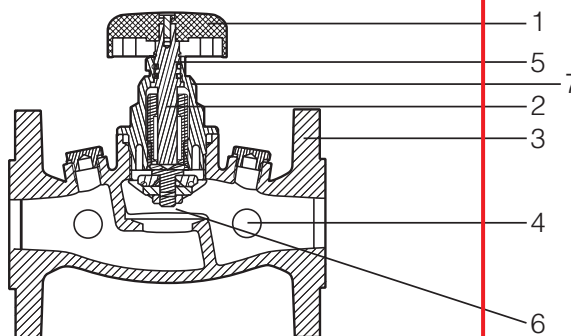
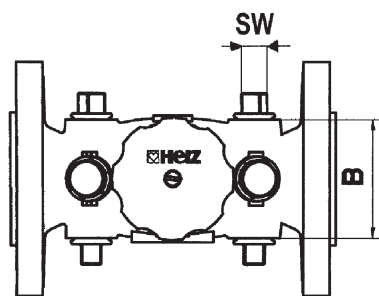
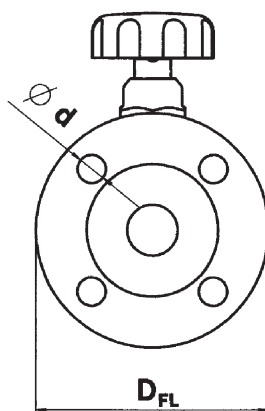
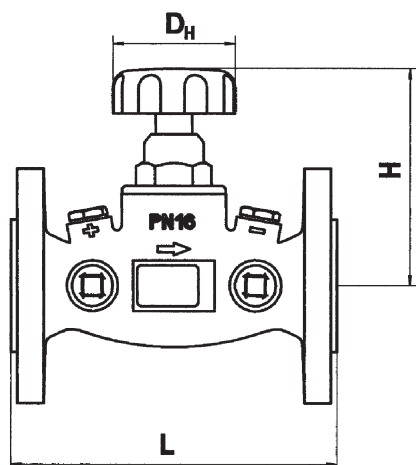
# Zaporni ventil STRÖMAX-AGF

Zaporni ventil prirubničke izvedbe, ravni

List propisa za

**4218 AGF**

Izdanje 0907 (0803)



**4218 AGF**  
**STRÖMAX-AGF**  
s mogućnošću pražnjenja

- 1 Ručni kotač
- 2 Vreteno ventila
- 3 Kućište ventila - sivi lijev GJL 250
- 4 Provrti 3/8 za mogućnost pražnjenja
- 5 Brtvljenje vretena
- 6 Sjedalo ventila
- 7 Gornji dio ventila

Narudžbeni broj <b>4218 AGF</b>	DN	L	H	B	DH	DFL	D	d	SW 4-kutni
1 <b>4218 53</b>	25	160	110	58	70	115	25	14	10
1 <b>4218 54</b>	32	180	110	64	70	140	30	19	10
1 <b>4218 55</b>	40	200	110	72	70	150	40	19	10
1 <b>4218 56</b>	50	230	135	90	95	165	50	19	10
1 <b>4218 57</b>	65	290	145	112	95	185	65	19	10
1 <b>4218 58</b>	80	310	145	116	95	200	80	19	10

**Ugradbene mjere u mm**  
**Narudžbeni brojevi**

**4218 AGF STRÖMAX-AGF-Zaporni ventil sa mogućnošću pražnjenja DN 25 - 80**

Ravna izvedba, kućište iz sivog lijeva GJL 250 po EN 1561, prirubnice po EN 1092, PN 16; plavo lakirano. Gornji dio ventila od mesinga, s neuspinjućim vretenom, dvostruko brtvljenje vretena pomoću O-prstena.

Četiri provrta za pražnjenje 3/8 zatvoreni su zapornim čepovima.

**Izvedba**  
**4218 AGF**

Zadržavamo pravo promjene  
u smislu tehničkog napretka.

HERZ Armaturen

Richard-Strauss-Straße 22 • A-1230 Wien  
e-mail: office@herz-armaturen.com • www.herz-armaturen.com



<b>4218 GMF</b> DN 25 - 80	STRÖMAX-GMF regulacijski ventil ogranka prirubničke izvedbe, s mjernim ventilima, 4 provrta za mogućnost pražnjenja	<b>Dalje izvedbe</b>	
<b>4007 F</b> DN 25 - 50	Regulator diferencijalnog tlaka u prirubničkoj izvedbi, namjestiv 50 do 300 mbar, 4 provrta za mogućnost pražnjenja		
<b>4217 GM</b> DN 15 - 80 kolčak x kolčak <b>4417 GM</b> DN 15 - 50 2 x vanjski navoj	STRÖMAX-GM regulacijski ventil ogranka s mjernim ventilima u ravnoj izvedbi		
<b>4217 GR</b> DN 15 - 80	STRÖMAX-GR regulacijski ventil ogranka bez mjernih ventila u ravnoj izvedbi, kolčak x kolčak		
<b>4215 G</b> DN 15 - 80 kolčak x kolčak <b>4415 G</b> DN 15 - 50 2 x vanjski navoj	STRÖMAX-G Zaporni ventil s ravnim sjedalom		
<b>4215 AG</b> DN 15 - 80 kolčak x kolčak <b>4415 AG</b> DN 15 - 50 2 x vanjski navoj	STRÖMAX-AG Zaporni ventil sa ravnim sjedalom, s 2 provrta za mogućnost pražnjenja		
<b>4007</b> DN 15 - 50 kolčak x kolčak <b>4207</b> DN 15 - 50 2 x vanjski navoj	Regulator diferencijalnog tlaka, 50 do 500 mbar, 2 provrta za mogućnost pražnjenja		
Cijevni navoj 3/8 (DN 10)			<b>Veličina provrta</b>
1 <b>0276</b> 00 Ispusni ventil s ručicom i priključkom za crijevo, žuta izvedba, Priključak za crijevo 1 <b>6206</b> 01 naručuje se posebno.		<b>Ispusna armatura</b>	
Za zatvaranje razdjelnih vodova u postrojenjima za grijanje i hlađenje, vertikalnih vodova, izmjenjivača topline, ogrjevnim i rashladnim registrima.		<b>Područje primjene</b>	
Maksimalna temperatura pogona 110 °C Maksimalni pogonski tlak 16 bar Kvaliteta grijane vode odgovara ÖNORM H 5195, odnosno VDI smjernicama 2035.		<b>Pogonski podaci</b>	
Kučište ventila sivi lijev GJL 250 po EN 1561 Gornji dio ventila mesing O-Prstenovi EPDM		<b>Materijal</b>	
<b>Smijer protoka</b> Kod ugradnje paziti da protok ide u smjeru strjelice na kućištu. <b>Ugradnja</b> Postavlja se okomito prema osi ventila. Vreteno ventila, koje se ne podiže, jamči kod svakog položaja ugradnje optimalnu pristupnost i posluživanje vretena. <b>Brtvljenje vretena</b> Brtvljenje vretena je izvedeno pomoću elastičnog duplog O-prstena, jamči trajno i sigurno brtvljenje i lagan pristup za vrijeme rada ventila. <b>Brtva sjedala</b> Temperaturnootporna, trajno elastična mekana brtva, otporna je na koroziju, omogućava neznatne sile prilikom zatvaranja.		<b>Konstruktivske osobitosti</b>	
STRÖMAX-GMF, STRÖMAX-AGF i regulator diferencijalnog tlaka 4007 F imaju tijela ventila istih ugradbenih mjera, gornji dijelovi istih ugradbenih mjera, svaki s navojnim kolčakom i AG modelom.		<b>Ugradbene mjere</b>	
1 <b>0276</b> 00 Ventil za pražnjenje 3/8 s ručicom i priključkom za crijevo koje se može okretati 1 <b>6206</b> 01 Priključak za crijevo		<b>Pribor</b>	
1 <b>0272</b> 09 Zaporni vijak 1/4 1 <b>0273</b> 00 Zaporni vijak 3/8 1 <b>6517</b> 00 DN 25 - 80 STRÖMAX-AGF Ručni kotač 1 <b>6387</b> 53 DN 25 STRÖMAX-AGF Gornji dio - komplet 1 <b>6387</b> 54 DN 32 STRÖMAX-AGF Gornji dio - komplet 1 <b>6387</b> 55 DN 40 STRÖMAX-AGF Gornji dio - komplet 1 <b>6387</b> 56 DN 50 STRÖMAX-AGF Gornji dio - komplet 1 <b>6387</b> 57 DN 65 STRÖMAX-AGF Gornji dio - komplet 1 <b>6387</b> 58 DN 80 STRÖMAX-AGF Gornji dio - komplet			
Broj narudžbe <b>4218 AGF</b>	DN	<b>STRÖMAX-4218 AGF</b>	<b>kvs-vrijednosti</b>
1 <b>4218</b> 53	25	11,0	
1 <b>4218</b> 54	32	20,1	
1 <b>4218</b> 55	40	30,4	
1 <b>4218</b> 56	50	36,9	
1 <b>4218</b> 57	65	62,5	

