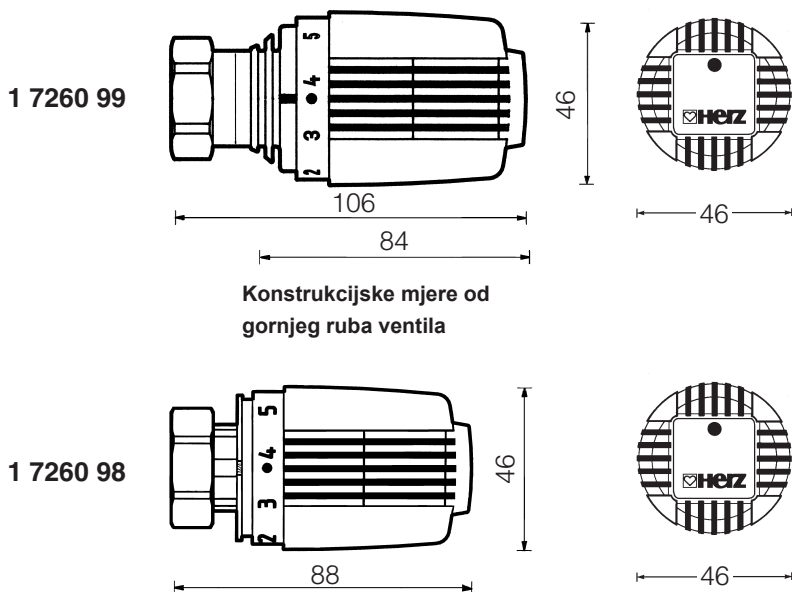


HERZ THERMOSTAT

Termostatske glave za direktnu montažu na kompaktna grijaća tijela s integriranim ventilima

List propisa za
7260 D, 7260 H
Izdanje 0907 (0999)



HERZ-
Termostatska glava „D”

HERZ-
Termostatska glava „H”

- 1 7260 98 **Termostat grijaćeg tijela „H” s tekućinskim osjetnikom (hidrosenzor)** za izravnu montažu na kompaktno grijaće tijelo s priključnim navojem M 30 x1,5, namjestiva zaštita od smrzavanja, s ograničenjem i blokiranjem područja namještene vrijednosti.
- 1 7260 83 **Termostat grijaćeg tijela „H” za slabovidne** kao 1 7260 98, s oznakama namještanja na ručnom kotaču i uputama na Brail pismu.
- 1 7260 99 **Termostat grijaćeg tijela „D” s tekućinskim osjetnikom (hidrosenzor)** za izravnu montažu na kompaktno grijaće tijelo s obujmicom ili kvačicom, namjestiva zaštita od smrzavanja, s ograničenjem i blokiranjem područja namještene vrijednosti.
- 1 7260 84 **Termostat grijaćeg tijela „D” za slabovidne** kao 1 7260 99, s oznakama namještanja na ručnom kotaču i uputama na Brail pismu.

Izvedba

Područje namještanja 6–28 °C
Osiguranje od smrzavanja 6 °C namjestiv, oznaka ručnog kotača „S”

Pogonski podaci

Namještanjem pokazatelja na skali iznad prečke pokazivanja mogu se u prostoru postići namještanja otprilike sljedeće temperature. Odstupanje od nekih stupnjeva temperature (K) moguća su prema vrsti konstrukcije:

Mogućnost namještanja

Oznaka	*	1	2	3	●	4	5	max.
ca. °C	6	10	13	17,5	20	22	25	28

Skala ručnog kotača

Između oznaka „3” i „4” na skali ručnog kotača smještena je oznaka komfora „●”. Ovo namještanje odgovara otprilike 20 °C i predstavlja optimum grijanja, udobnosti i uštede energije.



Točka udobnosti

Nakon kraja perioda grijanja termostate posve otvoriti u smjeru suprotnom od kazaljke na satu, da bi se izbjeglo taloženje čestica prljavštine na sjedištu ventila.

Ljetno namještanje „max.”

HERZ-Termostat služi kao element osjetila i regulacije. Promjenom volumena tekućine u HERZ-hidrosenzoru proradi jedna poluga koja sa svoje strane pokreće pogonsko vreteno.

Način djelovanja

Zadržavamo pravo promjene u smislu tehničkog napretka.

HERZ Armaturen

Richard-Strauss-Straße 22 • A-1230 Wien
e-mail: office@herz-armaturen.com • www.herz-armaturen.com



HERZ-Termostat „H” – 1 7260 98, 1 7260 83

HERZ-Termostat „H” izravno se, bez adaptera, navrće na priključni navoj M 30 x 1,5 kompaktnih grijaćih tijela s integriranim ventilima.

Područje primjene

1. Pokrovnu kapu otkloniti s donjeg dijela termostata.
2. Termostat potpuno otvoriti, odgovara poziciji „max.”, kako je isporučeno. Termostat okrenuti tako da je pokazana oznaka okrenuta prema gore i dobro vidljiva.
3. Slobodnookretnu maticu postaviti na donji dio termostata i pritegnuti s viličastim ključem SW 32.
4. Okretanjem ručnog kotača ispitati funkcionalnost i namjestiti željenu temperaturu.

Montaža

Ne izlažite termostate ni u kom slučaju izravno suncu ili aparatima koji isijavaju toplinu (npr. televizor!) ako je grijaće tijelo prekriveno (zavjesom) ili je zagrađeno, stvara se zona s povišenom temperaturom, te termostat ne može osjetiti stvarnu temperaturu prostora i zbog toga ne može regulirati temperaturu.

Upute o ugradnji

U tom slučaju upotrijebite HERZ-termostat sa daljinskim osjetnikom (7430) ili daljinskim reguliranjem (7330), koji se pomoću HERZ-adapter prstena (1 6357 11) montira na grijaće tijelo.



Kao zaštita od krađe koristi se obujmica koja se montira preko učvrzne matice i može se samo specijalnim ključem otvoriti.

Zaštita od krađe

- 1 6616 00 Šesterokutni ključ SW 2, za HERZ-termostatske glave
- 1 6640 00 HERZ-univerzalni ključ, otvarač za zaštitu od krađe 1 9552 98
- 1 9552 98 Zaštita od krađe „H” (obujmica), otvarač s univerzalnim ključem 1 6640 00

Pribor

HERZ-Termostat „D” – 1 7260 99, 1 7260 84

HERZ-Termostat „D” montira se izravno, bez adaptera, na kompaktno grijaće tijelo s integriranim ventilima uz pomoć obujmice.

Područje primjene

1. Skinuti zaštitnu kapu s grijaćeg tijela.
2. Termostatsku glavu postaviti u poziciju max. otvoreno, kao u isporuci, oznaku za pokazivanje pozicije okrenuti prema gore tako da rebro gornjeg dijela ventila uklize u utor gornjeg dijela. Pri tome se mora učvrсна matica pomaknuti u smjeru ručnog kotačića. Glavu termostata odvrnuti do graničnika, pri čemu treba prevladati lagani otpor nasjedanja.
3. Učvrсну maticu pomaknuti u smjeru grijaćeg tijela i lagano vrtjeti u smjeru kazaljke na satu do kraja.
4. Okretanjem ručnog kotača ispitati funkcionalnost i namjestiti željenu temperaturu.

Montaža

Ne izlažite termostate ni u kom slučaju izravno suncu ili aparatima koji isijavaju toplinu (npr. televizori). Ako je grijaće tijelo prekriveno (zavjesom) ili je zagrađeno, stvara se zona s povišenom temperaturom, te termostat ne može osjećati stvarnu temperaturu prostora i zbog toga ne može regulirati temperaturu.

Upute o ugradnji

U tom slučaju upotrijebite HERZ-termostat s daljinskim senzorom (7430) ili daljinskim reguliranjem (7330), koji se pomoću HERZ- adapter prstena (1 6362 01) montira na integrirani gornji dio ventila.



Kao zaštita od krađe koristi se obujmica koja se montira preko učvrzne matice i može se otvoriti samo specijalnim ključem.

Zaštita od krađe

- 1 6616 00 Šesterokutni ključ SW 2, za HERZ-termostatske glave
- 1 6640 00 HERZ-Univerzalni ključ, otvarač za zaštitu od krađe 1 9552 03
- 1 6807 90 HERZ-TS-90-Montažni ključ
- 1 9552 03 Zaštita od krađe (obujmica), otvarač s univerzalnim ključem 1 6640 00

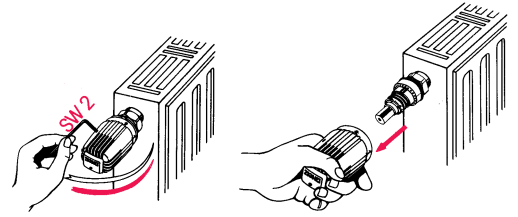
Pribor

Namještanje za ograničenje ili blokiranje područja zadane vrijednosti

Skidanje ručnog kotača sa glave termostata

Kod svih postupaka namještanja za ograničenje ili blokiranje područja zadane vrijednosti skida se ručni kotač.

1. Učvrсни vijak se uz pomoć unutarnjeg šesterokutnog ključa SW2 odvija se cca 3 okretaja.
2. Ručni kotačić postaviti na onu oznaku u kojoj treba uslijediti ograničenje ili blokada određenog temperaturnog područja. Prije skidanja ručnog kotača treba podešenu brojku označiti jer se ručni kotačić nakon daljnjih namještanja treba vratiti u istu poziciju.
3. Skinuti ručni kotačić.

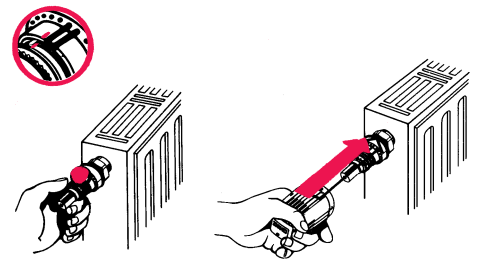


Pažnja: Vidljivi termostatski element (nakon skidanja ručnog kotača) ne smije se pomicati, inače nastaje promjena tvornički namještenog temperaturnog područja, pa je potrebno novo namještanje.

Novo namještanje elementa termostata

Na elementu termostata i na nazubljenom dijelu nanese su oznake u boji koje odgovaraju poziciji namještanja " * ". Kod novog postavljanja potrebno je element termostata toliko daleko navrnuti dok obje obojene oznake ne dođu u istu ravninu.

Ručni kotač tada se tako postavi da oznaka " * " leži iznad lamele za pokazivanje.

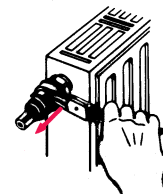


Temperaturno područje - ograničenje ili blokiranje

Ostvaruje se premještanjem zatika za ograničenje, koji se nalaze u nazubljenom dijelu termostata. Plosnata klijesta omogućavaju rukovanje.

Oba zatika za ograničavanje tako su smješteni da cijelo područje stoji na raspolaganju.

Nakon uspješnog namještanja uhvatiti ručni kotač i vijak za učvršćenje lagano pritegnuti.



HERZ-3000-sistem povezivanja za kompaktno grijaće tijelo sa ventilom

Kao odvajajuća veza između kompaktnih grijaćih tijela s ventilom i mreže cijevi (jednocijevni i dvocijevni sistem) stoje HERZ-3000-Bypass tijela s pražnjenjem i pojedinačnim zapornim ventilima u ravnoj i kutnoj izvedbi s prednamještanjem i pražnjenjem na raspolaganju. S ovim dijelovima se može poduzeti svaki željeni način ugradnje.

Potražite u listu propisa za HERZ-3000.

Ukupno u ovoj brošuri sadržani podaci odgovaraju trenutno raspoloživim informacijama za izdavanje tiska i služe samo kao informacija. Zadržavamo pravo izmjena u smislu tehničkog napretka. Prikazane slike smatraju se kao simbolični prikaz i dozvoljeno je čak i optičko odstupanje od stvarnih proizvoda. Moguće odstupanje od boja su uvjetovana tiskarskim mogućnostima. Moguća su odstupanja proizvoda u ovisnosti zemlje primjene. Zadržavamo pravo izmjena od tehničke specifikacije i funkcije. Za moguća pitanja molimo Vas da kontaktirate najbliže HERZ- predstavništvo.