

1 7420/21

Ugradbene mjere u mm

HERZ-Termostat s nalijegajućim osjetilom proporcionalan je regulatoru bez pomoćne energije za regulaciju temperature, odnosno ograničenje temperature kod akumulacije tople vode i grijača zraka.

7420 HERZ-Termostat s kontaktnim osjetilom za podno grijanje sastoji se od termostatske glave s hidrosenzorom, kapilarne cijevi, cijevnog nalijegajućeg osjetila i materijala za pričvršćivanje na cjevovod.

7421 HERZ-Termostat s kontaktnim osjetilom za regulaciju protočnih temperatura kod bojlera, kao i 7420.

Izvedba

Broj artikla	7420	7421
Boja Broj narudžbe	bijela 1 7420 06	bijela 1 7421 00
Područje zadanih vrijednosti	20–50 °C	40–70 °C
Max. razlika tlaka	0,75 bar za bešumni rad ne smije se prekoračiti 0,2 bar	
Histereza	0,3 K	
Utjecaj srednje temp. grijanja	0,15 K / 10 K	
Osigurač preko mjerne temp.	10 K iznad vrijednosti skale	

Brojevi narudžbe Pogonski podaci

Za montažu na sve HERZ-ventile koji su predviđeni za termostatski rad. Brojevi artikla i brojevi narudžbi, kao i dimenzije i način otpreme, važeći su prema listama propisa za proizvode.

Područje upotrebe

Kod HERZ-Termostata s nalijegajućim osjetnikom promjena volumena punjenja tekućine u hidrosenzoru prenosi se preko kapilarne cijevi u sustav koji sa svoje strane pokreće uvlačno vreteno.

Termostatski ventil zatvara se porastom temperature cijevi. Temperaturna skala je izravno nanosena na ručno kolo, te omogućava podešavanje temperature.

Način funkcioniranja

Zadržavamo pravo promjene u smislu tehničkog napretka.

1. Kapu ili ručni pogon termostatskog ventila donjeg dijela odvrnuti.
 2. Termostatsku glavu potpuno otvoriti, navojnu maticu montirati na ventil. Pri tome termostatsku glavu tako okrenuti da je skala na ručnom kolu dobro čitljiva.
 3. Maticu zavrnuti viljuškastim ključem SW 30.
 4. Provjeriti funkcije pomoću okretanja ručnog kola i namjestiti termostat na željenu temperaturu.
- Naljegajuće osjetilo se zajedno sa sjedištem pomoću obujmica montira na cijev.
Moguće ga je umetnuti i u uronsku čahuru.
Mora biti omogućen besprijekoran prijenos topline.

Montaža termostatske glave

Naljegajući osjetnik

Kao zaštita od krađe koristi se obujmica koja se montira preko ucvrzne matice i samo se može otvoriti specijalnim ključem.

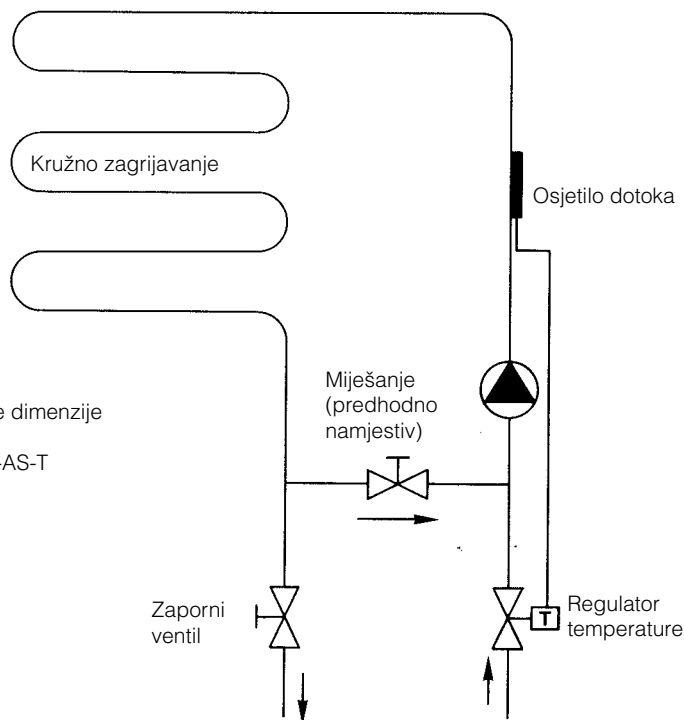
Zaštita od krađe

- | | |
|------------------|---|
| 1 6640 00 | Univerzalni ključ, otvarač za zaštitu od krađe 1 9552 03 |
| 1 6807 90 | HERZ-TS-90-Montažni ključ. |
| 1 9552 03 | Zaštita od krađe - obujmica, otvaranje univerzalnim klučem 1 6640 00.
Za HERZ-termostatske glava serije 7000 i 9000 s priključnim navojem M 28 x 1,5. |
| 1 7555 00 | Čavao s obujmicom za pričvršćivanje kapilarne cijevi. |

Dodatna oprema

Primjer primjene

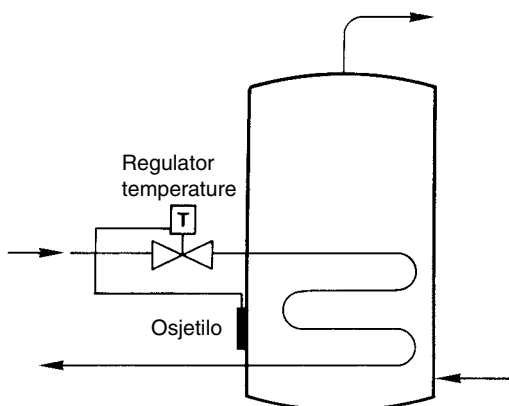
Podno grijanje



Ventil u mješajućoj grani mora biti veće dimenzije od regulacijskog ventila.
Najbolji je predhodno namjestiv HERZ-AS-T odnosno HERZ-AS ventil.

Zagrijavanje potrošne vode

Osjetnik se također može montirati u uronsku čahuru



Grijač zraka

