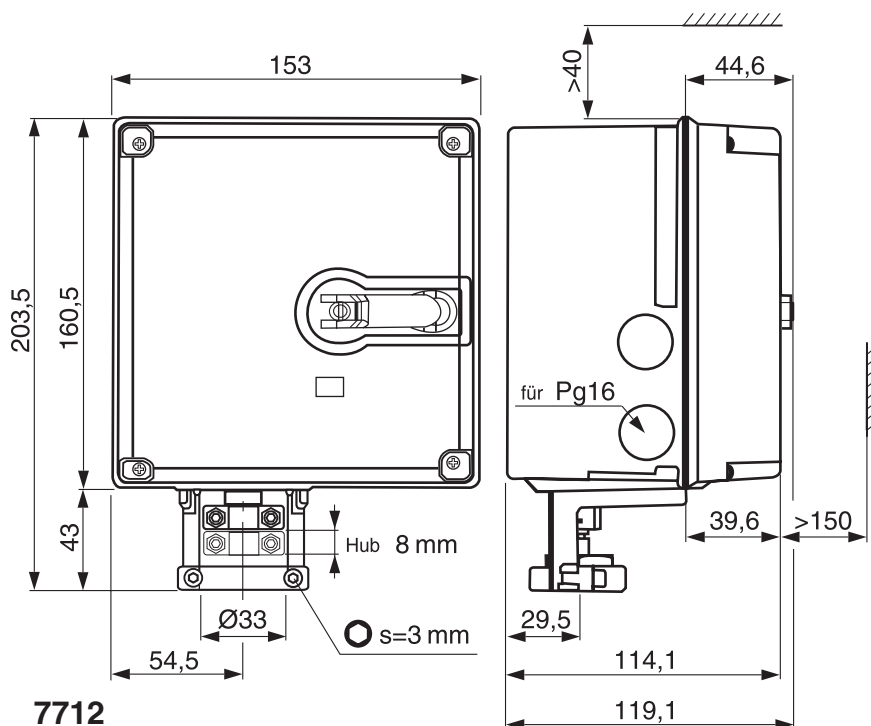


# HERZ-pogon ventila za 3-putni ventil

List propisa

**7712**

Izdanje 0907 (0502)



Mjere ugradnje u mm

Crno kućište s impulsnim uklopnim motorom. Upravljačka elektronika, LED-pokazivanje i prijenosnik, pokrov kućišta proziran, s ručicom za podešavanje, plastični dijelovi samogasivi. Tijelo prijenosnika i montažna kuka od lijevanog cinka. Elektronsko isključivanje ovisno o snazi, automatsko prilagođavanje hodu ventila.

Izvedba

Brojevi artikala

- 1 **7712 10** **Pogon ventila s regulatorom položaja za 3-putne ventile 24 V**  
Pogon preko regulacije grijanja s kontinuiranim upravljanjem  
0 - 10 V ili 4 - 20 mA,  
Karakteristika linearna / jednakopostotna / kvadratna  
Ručno podešavanje izvana s prekidom napajanja,  
Kodirani prekidač za izbor karakteristike, vrijeme pogona i ulazni signal.
- 1 **7712 23** **Pogon ventila za 3-putne ventile 230 V**  
Pogon preko regulacije grijanja s uključivim izlazom,  
3-položajna regulacija. Kodirani prekidač za uklapanje vremena rada.
- 1 **7712 24** **Pogon ventila za 3-putne ventile 24 V**  
Pogon preko regulacije grijanja s uključivim izlazom,  
3-položajna regulacija. Kodirani prekidač za uklapanje vremena rada.

Moguća montaža na ventil od okomitog do vodoravnog položaja.

Upute za ugradnju

Zadržavamo pravo promjene  
u smislu tehničkog napretka.

HERZ Armaturen

Richard-Strauss-Straße 22 • A-1230 Wien  
e-mail: office@herz-armaturen.com • www.herz-armaturen.com



**Opći podaci**

Vrijeme rada		60 / 120 s
Hod		8 mm
Izvršna snaga		400 N
Težina		2,1 kg
Snaga napajanja	u pogonu	cca. 5,5 VA
	u mirovanju	cca. 2,5 VA / ca. 1,5 VA
Maksimalna pogonska temperatura		100 °C na ventilu
Dopuštena temperatura okoline		5...60 °C
Dopuštena relativna vlažnost okoline		< 95% r.F.
Način zaštite		IP 54 /EN 60529)
Montažni vijci za kabel (nije sadržan u isporuci)		Pg 16
Električni priključci		max. 1,5 mm <sup>2</sup>

**Tehnički podaci**

1 7712 10	Upravljački signal	0...10 V, Rj=100 kOhm
	Namještanje odziva	4...20 mA, Rj=250 Ohm
	Početna točka U0	0...10 V, Otpor > 2,5 kOhm
	Napon isključivanja delta U	0, odnosno 10 V
	Područje ukapčanja Xsh	10 V
	Napajanje	200 mV
	24 V	+/- 20%, 50...60 Hz

1 7712 23	Napon	230 V
	Napajanje	230 V
	Minimalno vrijeme odziva	+/- 15%, 50...60 Hz
		200 ms

1 7712 24	Napon	24 V =
	Napajanje	24 V
	Minimalno vrijeme odziva	+/- 20%, 50...60 Hz
		200 ms

1 4037 ..	HERZ-3-putni miješajući i razdjelni ventili
1 7796 02	HERZ-Sigurnosni transformator 230 V/24 V, 50 Hz, 50 VA
1 7793 23	HERZ-Elektronski regulator grijanja 110-230 V
1 7793 24	HERZ-Elektronski regulator grijanja 24 V
1 7793 01	HERZ-Osjetnik vanjske temperature za regulaciju grijanja
1 7793 00	HERZ-Osjetnik temperature ogrjevnog medija za regulaciju grijanja

**Pribor**

Ukupno u ovoj brošuri sadržani podaci odgovaraju trenutno raspoloživim informacijama za izdavanje tiska i služe samo kao informacija. Zadržavamo pravo izmjena u smislu tehničkog napretka. Prikazane slike smatraju se kao simbolični prikaz i dozvoljeno je čak i optičko odstupanje od stvarnih proizvoda. Moguće odstupanje od boja su uvjetovana tiskarskim mogućnostima. Moguća su odstupanja proizvoda u ovisnosti zemlje primjene. Zadržavamo pravo izmjena od tehničke specifikacije i funkcije. Za moguća pitanja molimo Vas da kontaktirate najbliže HERZ- predstavništvo.