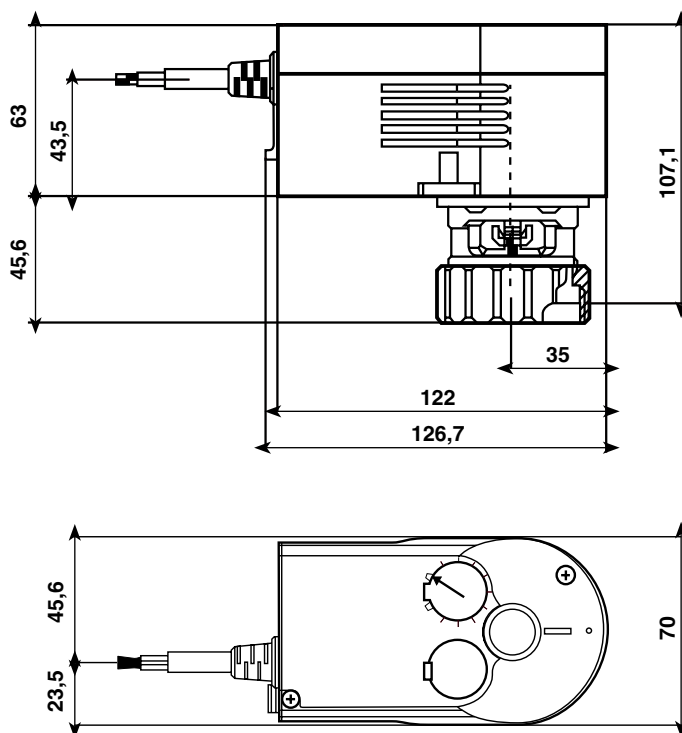


Pogon ventila s položajnim reguliranjem za troputne ventile

List propisa za
7712_11_50_51
Izdanje 0907 (1103)



Ugradbene mjere u mm

Dvodjelno kućište, plastični dijelovi samogasivi, donji dio crn i gornji crven sa sinhro - motorom, magnetni kuplung i nije potrebno održavati pogon. Konzola od plastike i navojna matica za ugradnju ventila od mesinga. Uklapanje pogona kod pozicioniranja ventila i za podešavanje ručnog kotača zajedno sa 6-kutnim ključem SW 6.

Izvedba

- 1 **7712 11** **Pogon ventila s položajnim reguliranjem za 3-putne ventile 24 V**
Pogon preko regulacije grijanja sa stalnim izlazom 0-10 V ili promjenjivim izlazom, karakteristična krivulja linearno/jednakoprocentno.
Ručna regulacija izvana s prekidom napajanja.
Kodirani prekidač za izbor karakteristične radne krivulje.
- 1 **7712 50** **Pogon ventila s položajnim reguliranjem za 3-putne ventile 230 V**
Pogon preko regulacije grijanja s promjenjivim izlazom.
3- položajno reguliranje.
- 1 **7712 51** **Pogon ventila s položajnim reguliranjem za 3-putne ventile 24 V**
Pogon preko regulacije grijanja sa promjenjivim izlazom.
3-položajno reguliranje.

Montaža moguća od okomito do vodoravno, ali ne da visi.

Montaža

Zadržavamo pravo promjene
u smislu tehničkog napretka.

HERZ Armaturen

Richard-Strauss-Straße 22 • A-1230 Wien
e-mail: office@herz-armaturen.com • www.herz-armaturen.com



Općenito

	1 7712 11	1 7712 50/51
Vrijeme početka rada ventila	60 / 120 s	120 s
Hod		8 mm
Izvršna snaga		500 N
Težina		0,7 kg
Maksimalna radna temperatura		100 °C na ventilu
Dopuštena temperatura okoline		-10 bis 55 °C
Dopuštena vlažnost okoline		5 bis 95 % r.F.
Vrsta zaštite		IP 54 (EN 60529)

Tehnički podaci

1 7712 11	Upravljački signali	0 do 10 V, Rj>100 kOhm
	Položajno povratno javljanje	0 do 10 V, teret > 10kOhm
	Početni položaj U0	0 odnosno 10 V
	Napon opreme delta U	10 V
	Područje prekida Xsh	200 mV
	Napon	24 V +/- 20%, 50 do 60 Hz
	Prijam učina kod početka rada ventila	60 s 120 s
	U radu	7 VA 5 VA
	U stanju mirovanja	0,5 VA 0,5 VA
	Vrijeme reagiranja	200 ms

1 7712 50	Napon	230 V +/- 15%, 50 do 60 Hz
	Prijam učina kod početka rada ventila	120 s
	U radu	1,6 VA
	U stanju mirovanja	1,6 VA
	Minimalno - vrijeme reagiranja	100 ms

1 7712 51	Napon	24 V ~ +/-F95 20%, 50 do 60 Hz
	Prijem učina kod početka rada ventila	120 s
	U radu	1,5 VA
	U stanju mirovanja	1,5 VA
	Minimalno - vrijeme reagiranja	100 ms

1 4037 ..	HERZ-3-putni miješajući i razdjelni ventil
1 7796 02	HERZ-sigurnosni transformator 230 V/24 V, 50 Hz, 50 VA
1 7793 23	HERZ-elektronska regulacija grijanja 110-230 V
1 7793 24	HERZ-elektronska regulacija grijanja 24 V
1 7793 01	HERZ-vanjski osjetnik za regulaciju grijanja
1 7793 00	HERZ-vanjski osjetnik za regulaciju grijanja

Pribor

Ukupno u ovoj brošuri sadržani podaci odgovaraju trenutno raspoloživim informacijama za izdavanje tiska i služe samo kao informacija. Zadržavamo pravo izmjena u smislu tehničkog napretka. Prikazane slike smatraju se kao simbolični prikaz i dopušteno je čak i optičko odstupanje od stvarnih proizvoda. Moguće odstupanje od boja su uvjetovana tiskarskim mogućnostima. Moguća su odstupanja proizvoda u ovisnosti zemlje primjene. Zadržavamo pravo izmjena od tehničke specifikacije i funkcije. Za moguća pitanja molimo Vas da kontaktirate najbliže HERZ- predstavništvo.