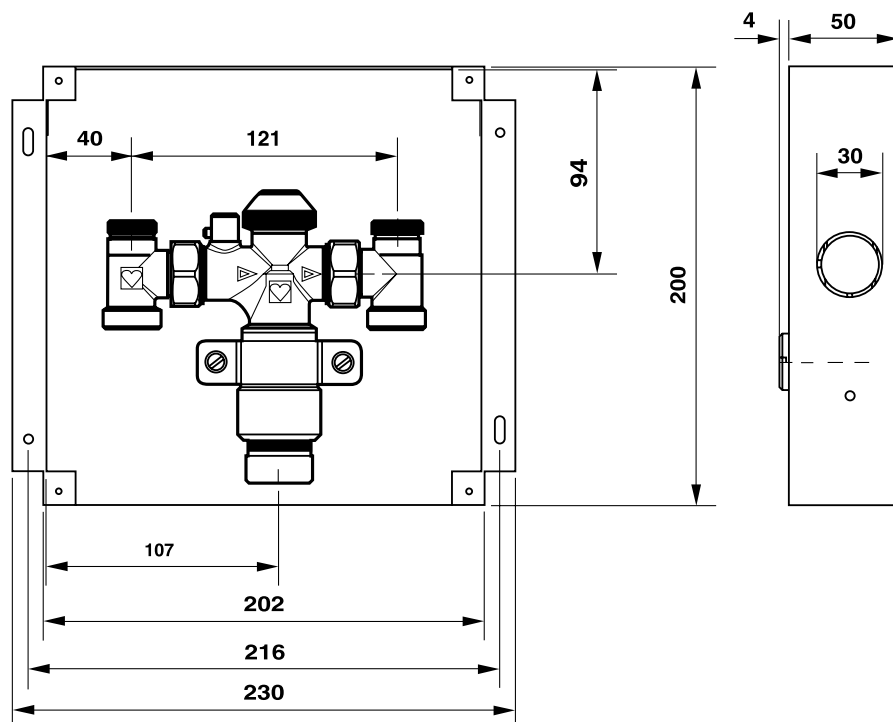


# HERZ - „Floor Fix” zonski ventil za podno grijanje

List propisa za

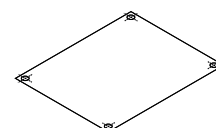
**1 8100 10/ 11**

Izdanje 0907 (0106)



Mjere ugradnje u mm

Poklopac od „plastike“ - bijeli metalni poliran



Mjere su date u [mm], zaokružene

HERZ Floor Fix postavlja se u podžbuknu kutiju od pocinčanog čeličnog lima, veličine 202 x 200 x 50.

Otvor zida zatvara se poklopcem.

bijelim plastičnim poklopcem, artikl br.:

**1 8100 10**

poklopcem od nehrđajućeg čelika, poliranim i sa zaštitnom folijom, artikl br.:

**1 8100 11**

Izvedba

Temperatura polaznog voda grijanja za krug podnog grijanja podešava se, odnosno ograničava se preko jednog u ventil ugrađenog osjetnika temperature s vijkom za podešavanje pomoću temperaturne skale.

Temperatura prostora regulira se HERZ termostatom s daljinskim osjetnikom i daljinskim podešavanjem (nije u okviru isporuke - vidi pribor) preko djelovanja termostatskog ventila HERZ TS 90 ugrađenog u Floor Fix. Odvajanjem prostornog regulatora i armature može se radi lakšeg pristupa otvor u zidu predviđen za Floor Fix pozicionirati i u susjednom prostoru.

Djelovanje

Kućište od pocinčanog čeličnog lima 202 x 200 x 50 mm, poklopac od nehrđajućeg čelika ili plastike (bijeli). „Floor Fix“- Armatura, 2 komada zapornih i regulirajućih ventila.

Opseg isporuke

Temperature: Prostorija: 18 °C Medij: 70 °C	Temperature: Prostorija: 18 °C Medij: 45 °C	Temperature: Prostorija: 22 °C Medij: 45 °C

Način djelovanja  
(Primjer)

Zadržavamo pravo promjene u smislu tehničkog napretka.

HERZ Armaturen

Richard-Strauss-Straße 22 • A-1230 Wien  
e-mail: office@herz-armaturen.com • www.herz-armaturen.com



Pogonska temperatura grijanja u polazu max. 80 °C (preporučivo)  
 Maksimalni pogonski tlak 10 bar  
 Maksimalni pad tlaka na ventilu 20 kPa (preporučivo)  
 Područje zadane vrijednosti temper. ograničenja 30 - 60 °C  
 Preporučiva maksimalna pogonska temperatura 45 °C za podno grijanje  
 Kvaliteta ogrjevne vode prema ÖNORM H 5195, odnosno VDI-Smjernicama 2035.  
 Za pogonsku temperaturu i tlak pogledati podatke proizvođača cijevi.

#### Tehnički podaci

HERZ Floor Fix treba ugraditi nakon polovice voda kruga podnog grijanja čime bi dužina polaznog i povratnog voda kruga podnog grijanja bile približno ista.

#### Montaža i primjena

##### Maksimalna grijana površina:

Cijev	Površina poda za razmak cijevi od 125 mm	Površina poda za razmak cijevi od 250 mm
20 x 2 mm	15 m <sup>2</sup>	30 m <sup>2</sup>
18 x 2 mm	7 m <sup>2</sup>	15 m <sup>2</sup>
16 x 2 mm	4 m <sup>2</sup>	8 m <sup>2</sup>

Ovi podaci služe kao orijentacione vrijednosti.  
 Preporučujemo da se izvede proračun pada tlaka.  
 Podžbukna kutija montira se ravno s rubom zida.  
 Poklopac se učvršćuje na njega s četiri vijka.

- 1 **934X** 00 Termostat s daljinskim podešavanjem za nadžbuknu montažu  
Dužina kapilarne cijevi 2000 - 10000 mm
- 1 **935X** 00 Termostat s daljinskim podešavanjem za podžbuknu montažu  
Dužina kapilarne cijevi 2000 - 10000 mm
- 1 **9330** XX Termostat s daljinskim podešavanjem „De Luxe“  
Dužina kapilarne cijevi 2000 mm
- 1 **6098** XX Priključci za plastične cijevi G 3/4
- 1 **6274** XX Stezni set, metalno brtvljenje, G 3/4
- 1 **6276** XX Stezni set s mekom brtvom, G 3/4
- 1 **7710** XX Izvršni pogon 230 V ili 24 V u vezi s elektronskim regulatorom
- 1 **7791** XX Elektronski 2 položajni regulator s digitalnim satom za ukapčanje
- 1 **7790** XX Elektronski 2 položajni regulator bez uklopnog sata, sa preklopnim kontaktom
- 1 **3F94** XX } Jednokanalni bežični regulacijski sustav, sastavljen od predajnika (baterijsko  
1 **3F95** XX } napajanje) i prijemnika
- 3 **D160** XX HERZ „Pipe Fix“ plastična kompozitna cijev za podno grijanje
- 3 **C140** XX } HERZ „Pipe Fix“ plastična kompozitna cijev, za univerzalnu primjenu u šipkama  
3 **C400** XX } ili rolama sa ili bez zaštitne cijevi, sa ili bez PE izolacije.
- P **7XXX** XX Pressting sustav, odgovarajući za gore navedeni cijevni sustav

#### Pribor (mogućnost)

Tocni tehnički podaci za pribor dati su u odgovarajućim listovima propisa za te proizvode.

Kod pojave curenja postoji mogućnost zamjene O-prsten vijka 1 **6890** 00.

O-prsten vijak otpusti se pomoću prstenastog ključa SW 13 okretanjem u smjeru suprotnom kazaljci na satu. Pri tome je moguće naznatno curenje vode.

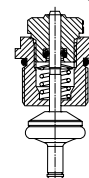
Nakon odvajanja O-Ring vijka ispituje se položaj opružnog prstena i ukoliko je to potrebno, s odgovarajućim, alatom vraća se u ispravan položaj.

Podmazivanje se vrši isključivo silikonskom masti. Sredstva za podmazivanje koja sadrže kiseline (npr. MoS2-Spray) uništava EPDM O-prsten.

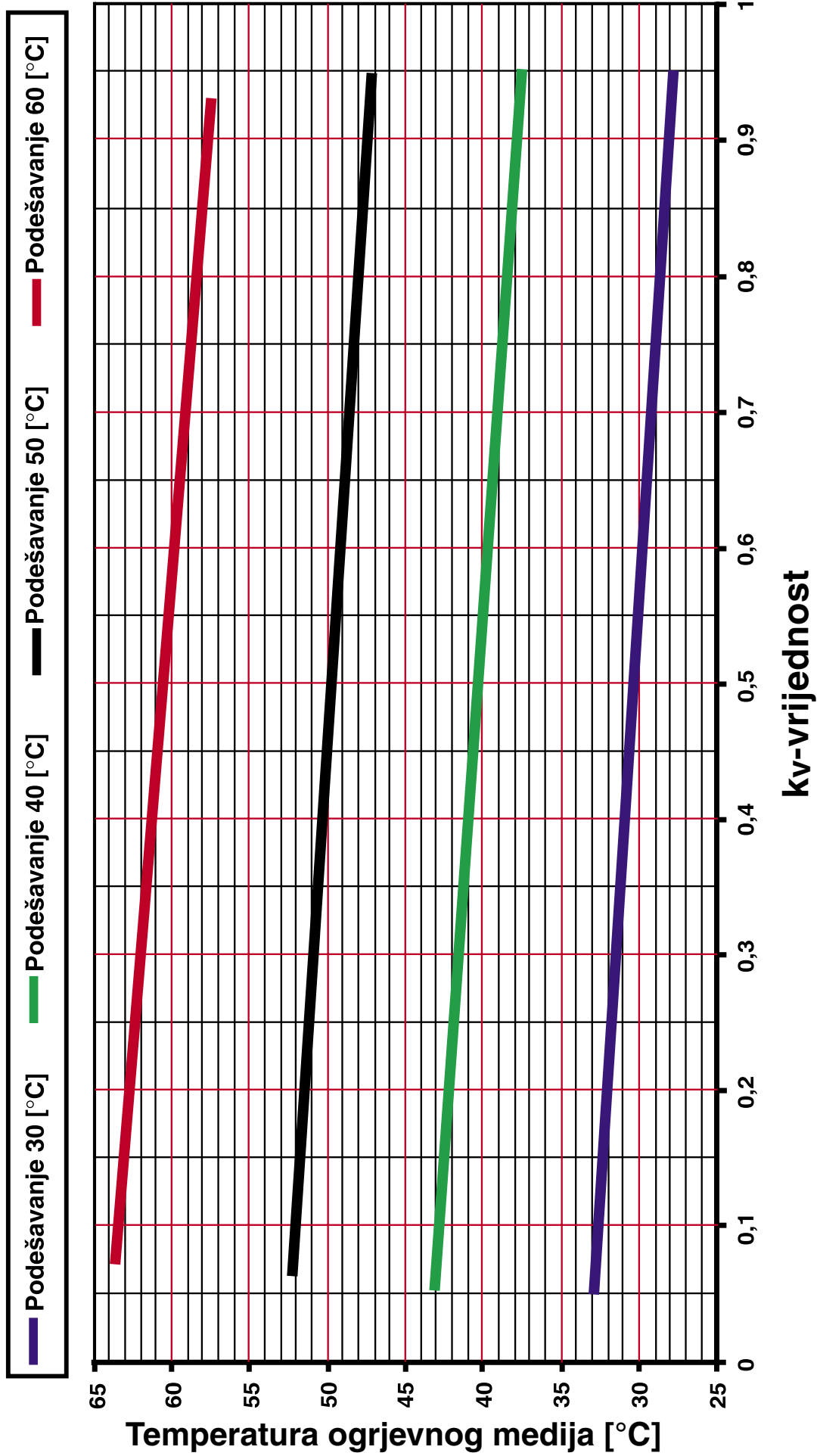
Pri zaglavlivanju vretena ventila potrebno je također O-prsten vijak otpustiti i vreteno ventila pritiskanjem ponovo dovesti do pokretljivosti. Nakon toga O-prsten vijak se ponovno montira.

TS gornji dio HERZ Floor Fix vezano za potrebe servisa ne može se zamjeniti zbog prirode ugradnje.

#### Upute za održavanje

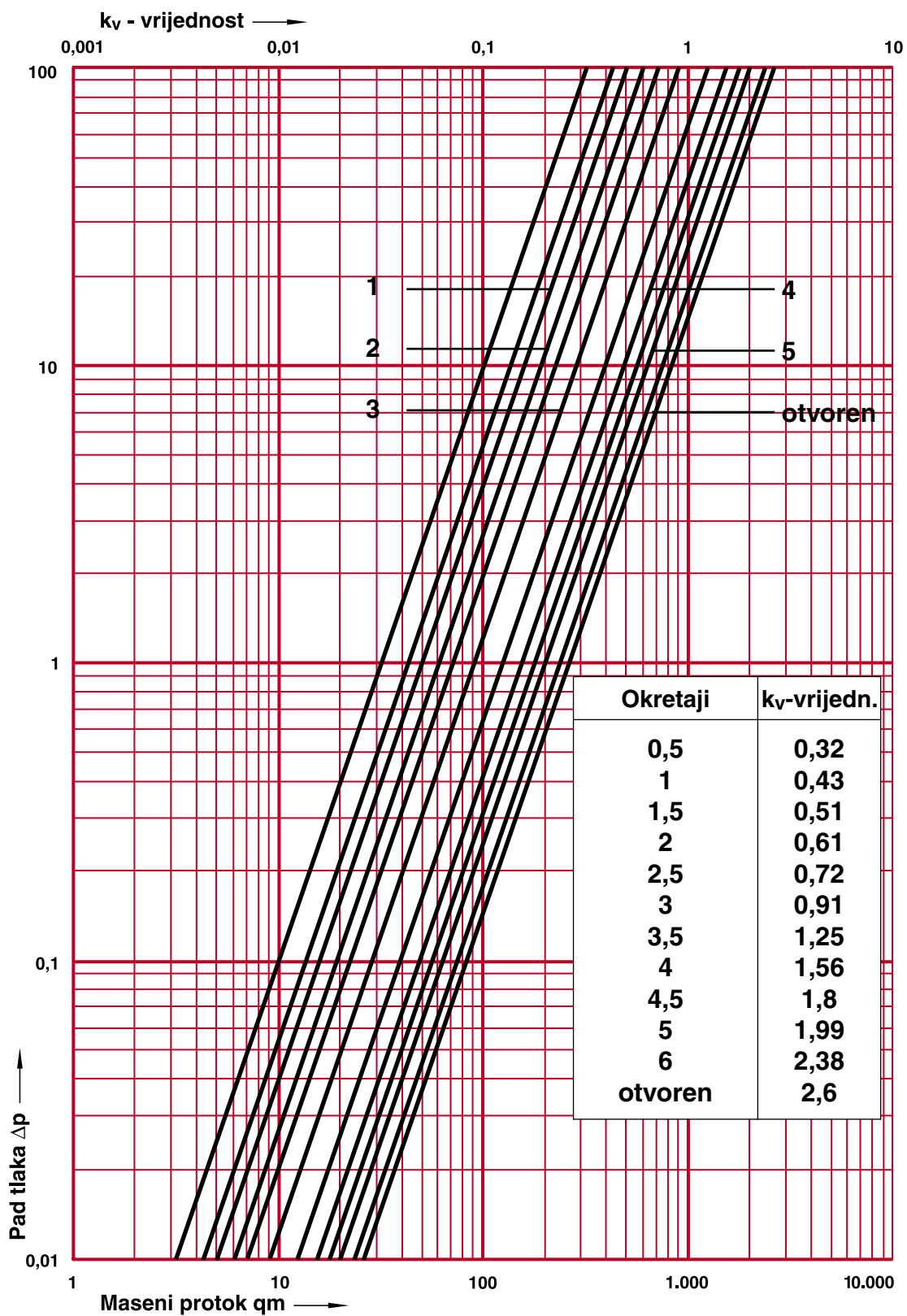


# HERZ Floor Fix - kv-vrijednost / temperatura - dijagram



# Zaporni i regulirajući ventili

## protočna karakteristika 1 3742 01

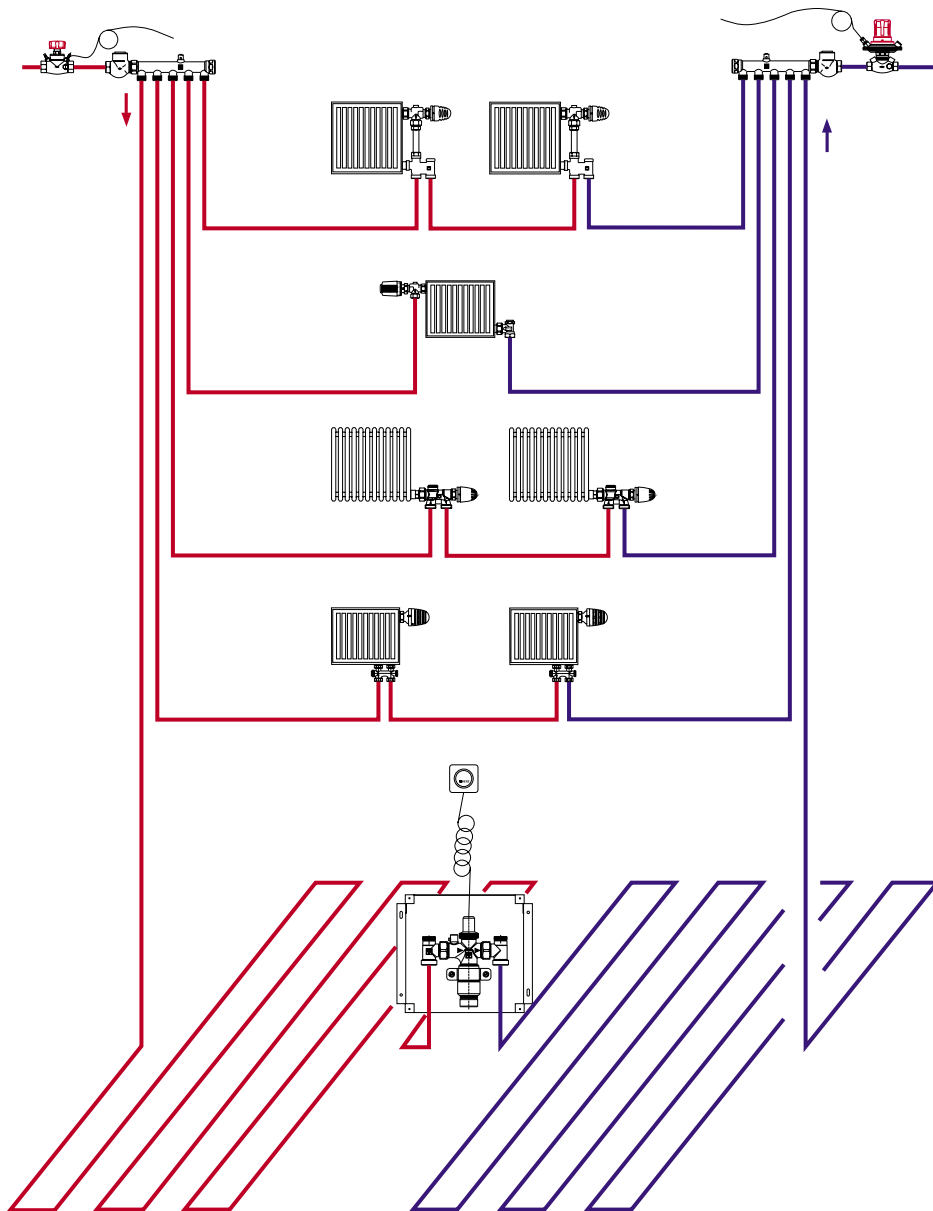


Zadržavamo pravo promjene.

HERZ Armaturen

Richard-Strauss-Straße 22 • A-1230 Wien  
e-mail: office@herz-armaturen.com • www.herz-armaturen.com





## Legenda:

1	Granski regulirajući ventil STRÖMAX	10	1 3924 01
2	Zaporna tijela 1 8437 xx	11	„Mini GS“ 1 9200 xx
3	Razdjelnik 1 8541 xx	12	VTA 40, 1 7767 xx, za dvocijevnu izvedbu
4	Regulator diferencijalnog tlaka 1 4007 xx	13	VTA 40, 1 7767 xx, za jednocijevnu izvedbu
5	„Mini Classic“ 1 9200 xx	14	„Design“ 1 9230/9260 06
6	HERZ 2000 1 7173 01, za jednocijevnu izvedbu	15	HERZ 3000 1 3066 xx
7	HERZ 2000 1 7175 01, za dvocijevnu izvedbu	16	1 934X 00 ili 1 935X 00
8	Termostatska glava 1 7230/7260 06	17	„Floor fix“ 1 8100 10
9	1 7628 67		

Ukupno u ovoj brošuri sadržani podaci odgovaraju trenutno raspoloživim informacijama za izdavanje tiska i služe samo kao informacija. Zadržavamo pravo izmjena u smislu tehničkog napretka. Prikazane slike smatraju se kao simbolični prikaz i dopušteno je čak i optičko odstupanje od stvarnih proizvoda. Moguće odstupanje od boja su uvjetovani tiskarskim mogućnostima. Moguća su odstupanja proizvoda u ovisnosti zemlje primjene. Zadržavamo pravo izmjena od tehničke specifikacije i načina rada. Za moguća pitanja molimo Vas da kontaktirate najbliže HERZ- predstavništvo.

HERZ Armaturen

Richard-Strauss-Straße 22 • A-1230 Wien  
e-mail: office@herz-armaturen.com • www.herz-armaturen.com

