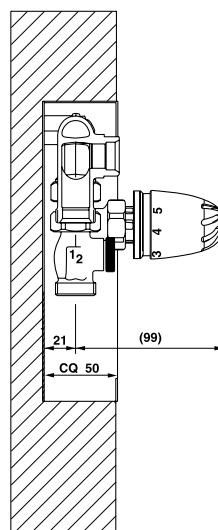
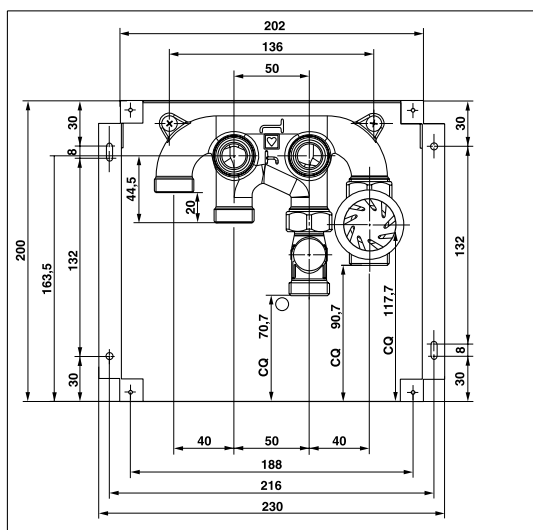


Regulacijski set za grijaće tijelo i podno grijanje

List propisa za

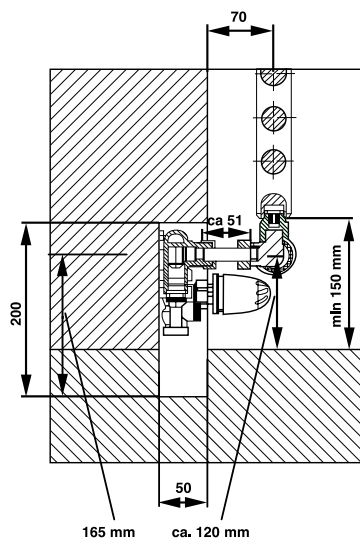
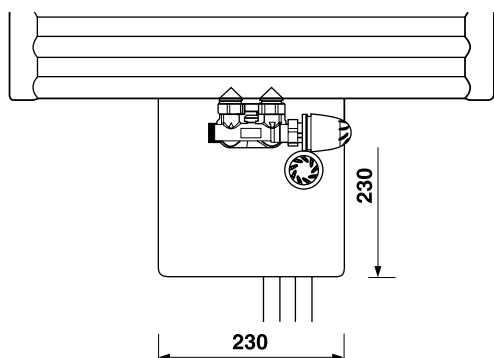
1 8100 25

Izdanje 0907 (1105)



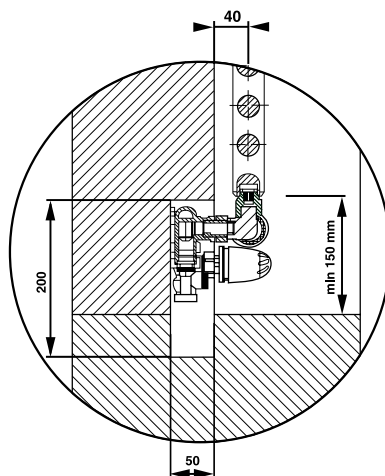
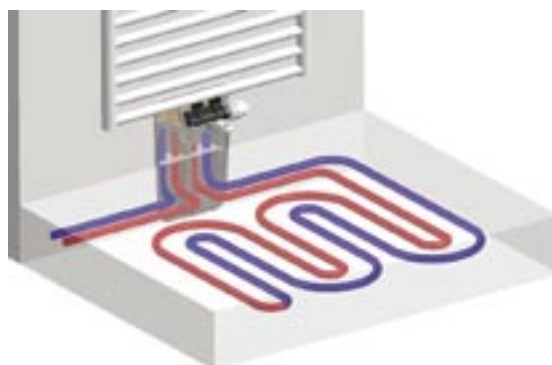
Mjere ugradnje u mm

Navojni priključci na razdjelniku: 6 komada G 3/4 s konusom



Mjere

Primjena jednog komada cijevi d=15mm



Primjena

Upotreba navojnog priključka 1 6220 71

Zadržavamo pravo izmjena u smislu tehničkog napretka.

HERZ Armaturen

Richard-Strauss-Straße 22 • A-1230 Wien
e-mail: office@herz-armaturen.com • www.herz-armaturen.com



Regulacijski set 1 **8100** 25 služi za grijanje poda preko cijevne zmijske kod istovremene upotrebe jednog radijatora. Oba potrošača imaju mogućnost odvojenog i neovisnog reguliranja.

Opis:

Sustav se sastoji od sabirnika u podžbuknom kućištu. Taj sabirnik povezan je sa polaznim i povratnim vodom sustava grijanja. Na izlazima s čeonu strane priključuje se grijajće tijelo npr. s HERZ-3000 priključnim dijelovima (prema izboru). Na preostale izlaze montiraju se u isporuci sadržani ventil u povratu i termostatski donji dio graničnika temperature povrata i gradi se krug podnog grijanja.

Način funkcioniranja:

Set 1 **8100** 25 sastoji se od sljedećih dijelova:

Kućište iz pocinčanog čeličnog lima i poklopac sa magnetnim trakama od kromiranog čeličnog lima (kućište b x h x t: 200 x 200 x 50 mm, poklopac 230 x 230 mm).

- 1 **4133** 01 Dupli razdjelnik
- 1 **3741** 01 RL-1 zaporni ventil sa slobodnookretnom maticom
- 1 **7637** 25 TS-98V termostatski ventil sa slobodnookretnom maticom
- 1 **9201** 03 Graničnik temperature povrata „Mini-Turbo“

Komponente:

(Opseg isporuke)



- 1 **6274** XX Priključak navojni G 3/4, metalno brtvljenje, za cijevi 8, 10, 12, 14, 15, 16 mm
- 1 **6276** XX Priključak navojni G 3/4, meko brtvljenje, za cijevi 12, 15, 18 mm
- 1 **6098** XX Priključak navojni G 3/4, za plastične cijevi
- 1 **3694** 91 HERZ 3000 Priključni dio s termostatskim dijelom i navojnim niplima za radijatore s unutarnjim navojem 1/2.
- 1 **3693** 91 HERZ 3000 Priključni dio s termostatskim dijelom i konusnim tuljkom za radijatore s vanjskim navojem 3/4 i unutarnjim konusom („Eurokonus“)
- 1 **9200** 16 Termostatska glava „Mini-Turbo“ sa zaštitom od smrzavanja
- 1 **9200** 13 Termostatska glava „Mini-Turbo“ sa zaštitom od smrzavanja i „0“- pozicijom
- 1 **6330** 11 Kromirana cijev 15 x 1 mm 600 mm s mogućnošću skraćivanja za priključak ventilskog bloka
- 1 **6276** 15 Priključak navojni 15 x 3/4 za spoj kromirane cijevi
- 1 **6220** 71 Priključak navojni 3/4 x 3/4 za 40 mm razmak zida od središta grijajćeg tijela
- 1 **3001** 01 Konusni tuljak za razmak zida 40 mm do središta grijajćeg tijela
- 3 **S344** 01 Komplet lučni za priključak ventila, dužina kraka 150 mm, cijev 15 x 1 mm
- P **70XX** 82 Priključak stezni/navojni sa slobodnookretnom maticom za cijevi 14 x 2 - 20 x 2,5 mm (P **7014** 82P **7021** 82)

Pribor

(mogućnost)

Max. pogonska temperatura (na ventilu) 120 °C
Max. pogonski tlak 10 bar
Temperaturno područje primjene 25 - 60 °C
Max. pad tlaka na ventilu 20 kPa
Obratiti pozornost na podatke date od proizvođača cijevi!

Pad tlaka razdjelnika 4133 (kv-vrijednosti): polaz i povrat ukupno

ravna izvedba kv = 4,6 m³/h
priključak radijatora kv = 5,3 m³/h

Tehnički podatci

Maksimalna površina grijanja poda:

Cijev	Površina poda kod razmaka cijevi 125 mm	Površina poda kod razmaka cijevi 250 mm
20 x 2 mm	15 m ²	30 m ²
18 x 2 mm	7 m ²	15 m ²
16 x 2 mm	4 m ²	8 m ²

Ovi podaci mogu se razmatrati samo kao orijentacijske vrijednosti. Preporučujemo izvođenje točnog proračuna pada tlaka.

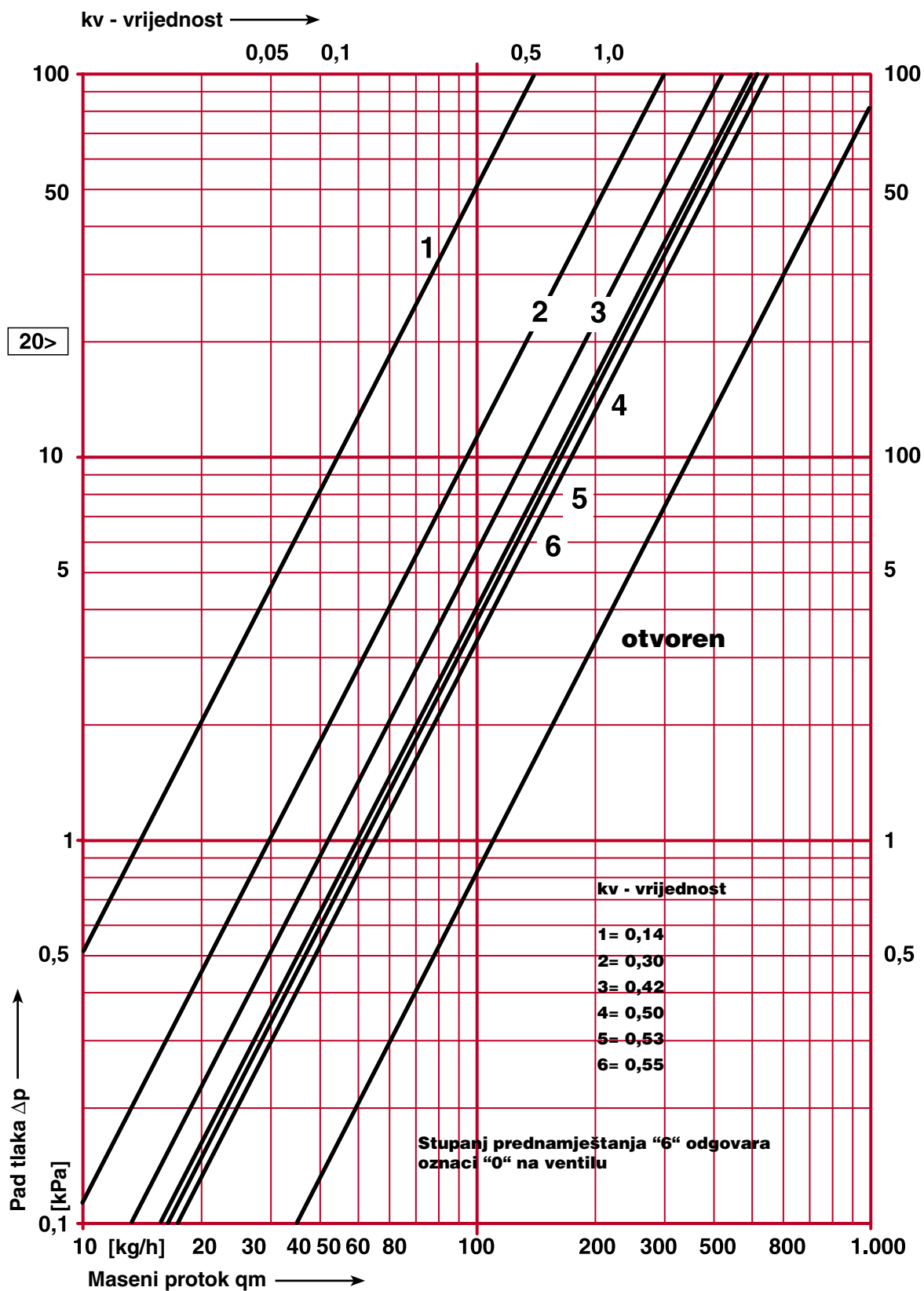
Kvaliteta vode treba odgovarati zahtjevima ÖNORM H 5195 i VDI 2035.

Okasti ključ SW 27 Za montažu navojnog priključka
Okasti ključ SW 30 Za montažu termostatske glave i slobodnookretnu maticu

Kod rezanja na dužinu, čišćenje i kalibriranja cijevi treba se držati uputa proizvođača cijevi.

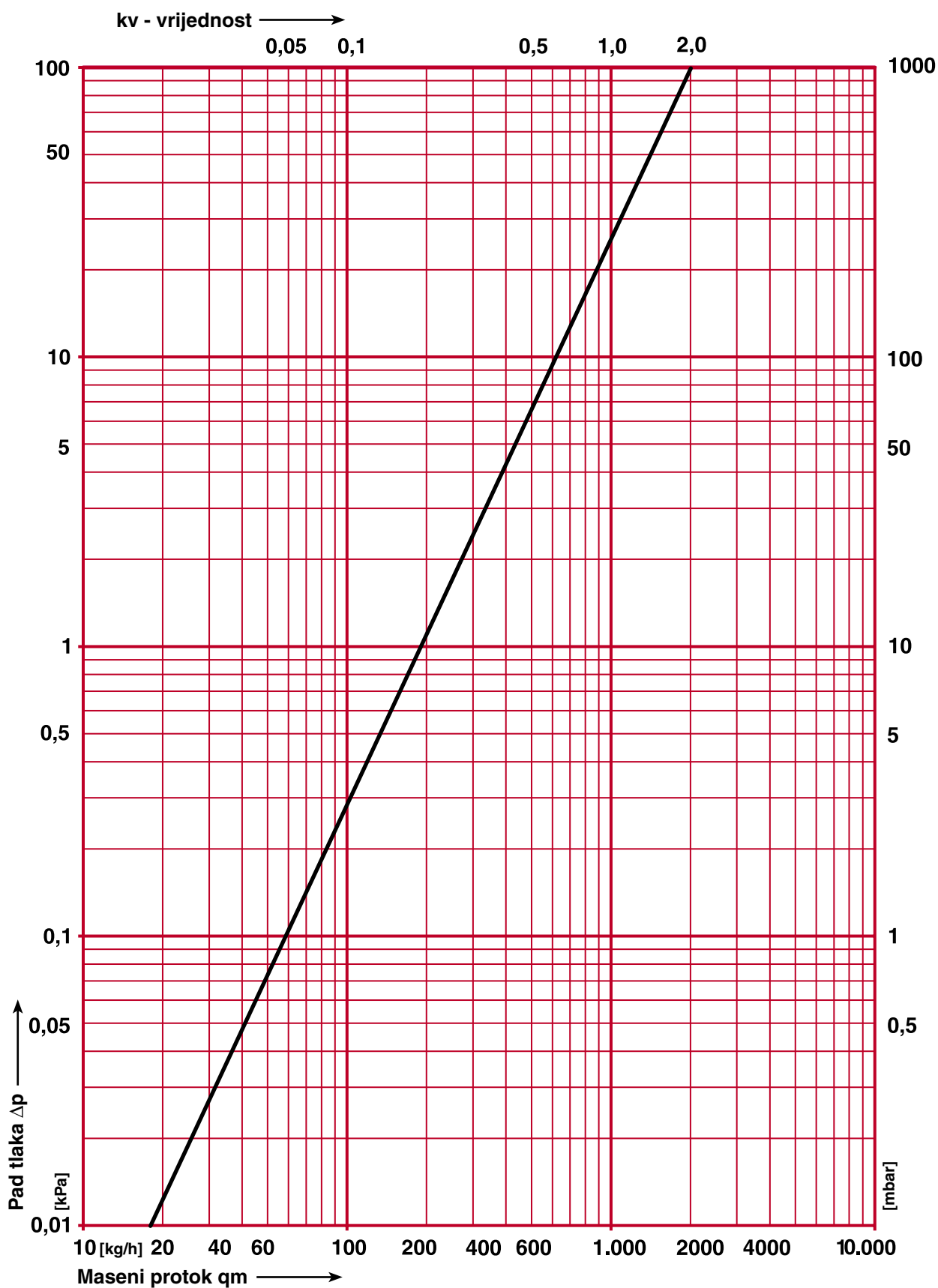
Alat

Podšavanje termostatskog donjeg dijela 1 7637 25



Zadržavamo pravo promjene.

Pad tlaka **RL1**, 1 3741 01, kv-vrijednost: 1,9 m³/h



Zadržavamo pravo promjene.

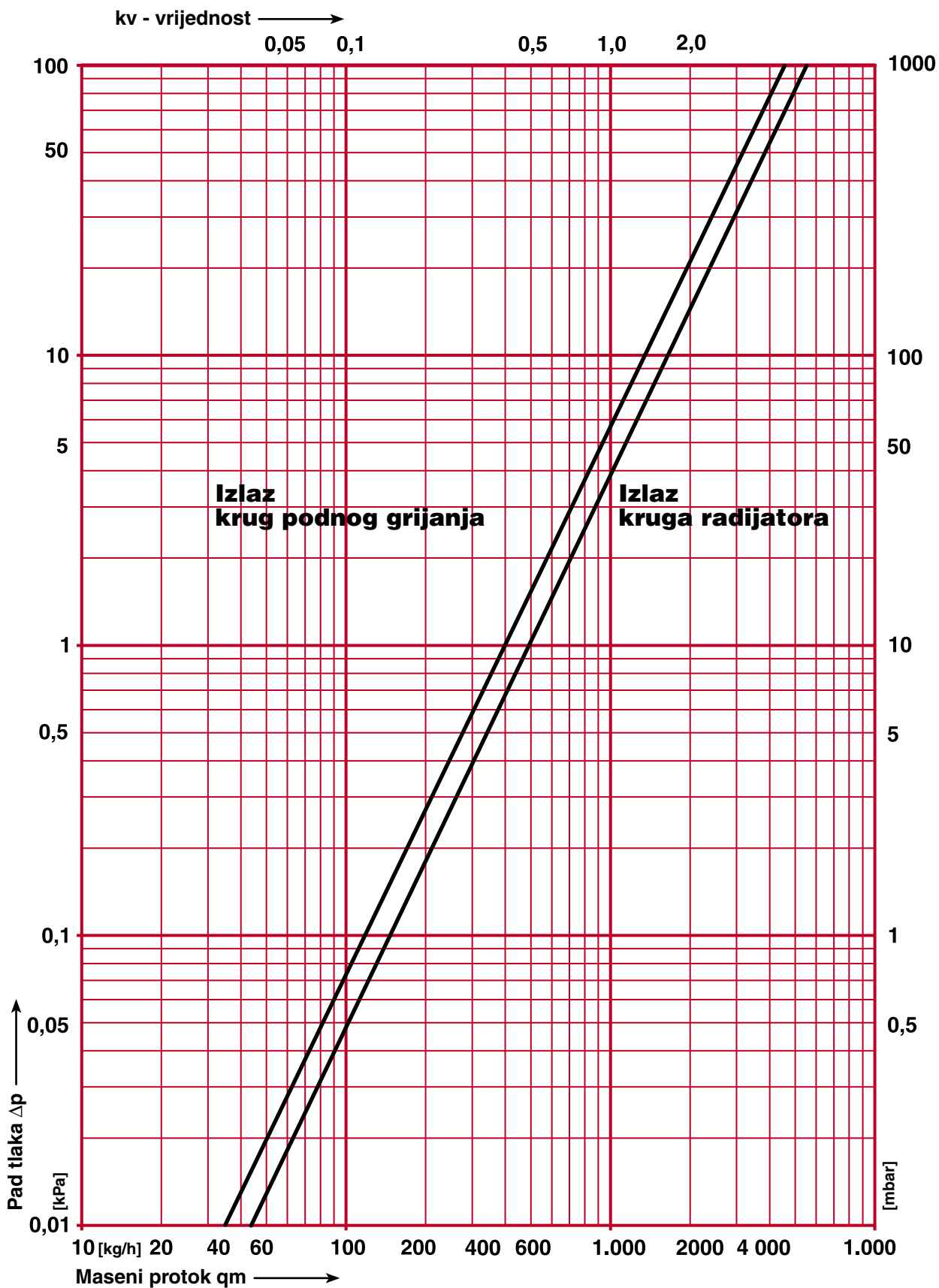
HERZ Armaturen

Richard-Strauss-Straße 22 • A-1230 Wien

e-mail: office@herz-armaturen.com • www.herz-armaturen.com



Razdjelnik **4133**, kv-vrijednost: 4,6 m³/h odnosno 5,3 m³/h

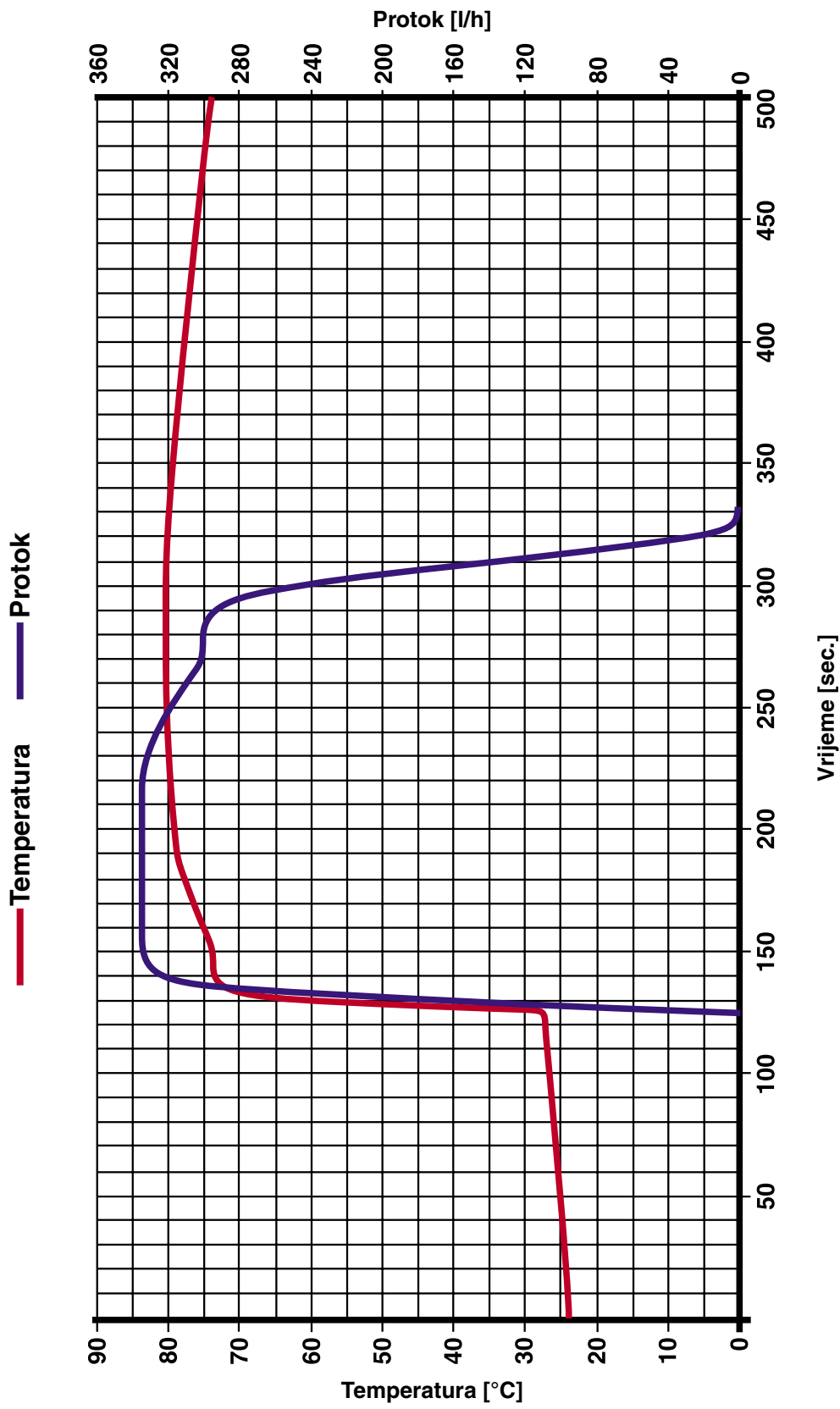


HERZ Armaturen

Richard-Strauss-Straße 22 • A-1230 Wien
e-mail: office@herz-armaturen.com • www.herz-armaturen.com



Dijagram vremena reakcije graničnika temperature povrata



Zadržavamo pravo promjene.

Primjer ugradnje:

