

Razdjelnik za podno grijanje

List propisa za

853X

Izdanje 0907 (1105)

Granski razdjelnik, dimenzije 1

- Granski razdjelnik-komplet sa zapornim - i termostatskim gornjim dijelovima
- Granski razdjelnik-komplet s termostatskim gornjim dijelovima i Flowmeter-reguliranjem
- Pojedinačni izlazni komplet (komplet za produljenje)
- Zaporni ventili u ravnoj ili kutnoj izvedbi
- Komplet steznog priključka za bakrene -, čelične -i plastične cijevi

Sastavni dijelovi sistema

Granski razdjelnik-komplet sa zapornim - i termostatskim gornjim dijelovima, 8531

Polaz sa zapornim gornjim dijelovima, povrat s termostatskim gornjim dijelovima. Polaz - i povrat razdjelnika u žutoj izvedbi, poredak s pomjerenim izlazima, s odzrakom, pražnjenjem pomoću priključka crijeva. 2 komada držača razdjelnika za zid -ili montažu u ormar. Priključak razdjelnika s IG 1, cijevni priključci G 3/4.

Granski razdjelnik zaporni i termostatski gornji dio

Narudžbeni brojevi	Izlazi na razdjelniku	Narudžbeni brojevi	Izlazi na razdjelniku
1 8531 03	3	1 8531 10	10
1 8531 04	4	1 8531 11	11
1 8531 05	5	1 8531 12	12
1 8531 06	6	1 8531 13	13
1 8531 07	7	1 8531 14	14
1 8531 08	8	1 8531 15	15
1 8531 09	9	1 8531 16	16

Granski razdjelnik-komplet s termost. gornjim dijelovima i Flowmeter-reguliranjem, 8532 i 8533

Polaz razdjelnika s termostatskim dijelovima, povrat razdjelnika s Flowmeter-reguliranjem. Polaz i povrat razdjelnika u žutoj izvedbi, poredak s pomaknutim izlazima, s odzrakom, pražnjenjem pomoću priključka crijeva. 2 komada držača razdjelnika za zid -ili montažu u ormar. Priključak razdjelnika s IG 1, cijevni priključci G 3/4.

Granski razdjelnik s termostatskim gornjim dijelom i Flowmeter - reguliranjem

Narudžbeni brojevi	Izlazi na razdjelniku	Narudžbeni brojevi	Izlazi na razdjelniku
1 853X 03	3	1 853X 10	10
1 853X 04	4	1 853X 11	11
1 853X 05	5	1 853X 12	12
1 853X 06	6	1 853X 13	13
1 853X 07	7	1 853X 14	14
1 853X 08	8	1 853X 15	15
1 853X 09	9	1 853X 16	16

Komplet za produljenje, ili za izlaz prema gore/dolje. Razdjelnik u žutoj izvedbi s jednim izlazom. Uključuje 2 spojnice s unutarnjim navojem IG 1, cijevni priključak G 3/4.

1 8531 93 Pojedinačni izlazni kompleti s zapornim i termostatskim gornjim dijelom. Polaz razdjelnika sa zapornim gornjim dijelom, povrat razdjelnika s termostatskim gornjim dijelom.

1 8532 93 Pojedinačni izlazni kompleti s termostatskim gornjim dijelom i Flowmeter-reguliranjem. Polaz razdjelnika s termostatskim gornjim dijelom, povrat s Flowmeter-reguliranjem.

Pojedinačni izlazni kompleti

1 8537 03 **1 par zapornih ventila, ravne izvedbe**
u žutoj izvedbi. Kolčak IG x kratki priključak razdjelnika.
Zatvaranje pomoću HERZ-višenamjenskog ključa 1 6625 00.

1 8538 03 **1 par zapornih ventila, kutne izvedbe**
U žutoj izvedbi. Pomaknut preko različitih dužina priključka razdjelnika.
kolčak IG 1 x priključak razdjelnika kratko/dugo.
Zatvaranje pomoću HERZ- višenamjenskog ključa 1 6625 00.

Zaporni ventili

7940 HERZ kompjutorski regulirana sobna temperatura RTC

7990 DDC izvršni pogon

7790, 7791 HERZ Elektronsko reguliranje sobne temperature RTR

3 F79X Bežični regulacijski sistem

7710, 7708 Termomotor za 2 položajno ili pulsno reguliranje

Regulacija

Zadržavamo pravo promjene u smislu tehničkog napretka.

HERZ Armaturen

Richard-Strauss-Straße 22 • A-1230 Wien

e-mail: office@herz-armaturen.com • www.herz-armaturen.com



HERZ- Aluminij spojne cijevi FH i HERZ Pres fitting sistem za 10, 14, 16 i 18 mm ispitane su i registrirane.

	Pres fitinzi
6274 HERZ- stezni set za bakrene i tankostijene čelične cijevi. 6275 HERZ - stezni set s mekanom brtvom za bakrene i tankostijene čelične cijevi. 6276 HERZ - stezni set s masivnom gumenom brtvom (EPDM) naročito upotrebljiv za bakrene i tankostijene čelične cijevi s galvanskim površinama, HERZ -stezni set se ne upotrebljava za cijevi od plemenitog čelika i tvrde bakrene cijevi. 6098 HERZ-stezni set za PE-X, PB- i plastične - spojne cijevi. Dimenzije i narudžbeni brojevi sadržani su u HERZ-programu isporuke.	Priključci cijevi
1 6206 01 HERZ-priključak za crijevo, žuta izvedba za pražnjenje i punjenje. 1 6614 00 Ključ za prednamještanje SW 5 za zaporni gornji dio 1 6413 01. 1 6625 00 HERZ-višenamjenski ključ za zaporne - i odzračne ventile. 1 8525 02 zaporna kapa za razdjelnik- cijevni priključak, žuta izvedba. 1 6819 32 ključ za prednamještanje za Flowmeter. 3 F532 25 priključna garnitura za pumpu. 3 F532 30 bypas garnitura s prestrujnim ventilom. 3 F798 00 električni razdjelnik signala.	Pribor
1 6301 00 gornji dio za zaporne ventile 1 8537 03, 1 8538 03. 1 6403 31 termostatski gornji dio za razdjelnik 3 F900 01 2,5 l/min. Flowmeter-reguliranje za razdjelnik 3 F900 02 6,0 l/min. Flowmeter-reguliranje za razdjelnik 3 F900 03 HERZ-priključak za Flowmeter 1 6413 01 gornji dio zavora za razdjelnik.	Rezervni dijelovi
HERZ-granski razdjelnici upotrebljavaju se za: Max. temperatura pogona 120 °C Min. temperatura pogona 0 °C Max. pogonski tlak 10 bar Dp za tiši pogon 0,2 bar. Granski razdjelnik 8531 : uključuje do Dp 0,4 bar u oba pravca strujanja. Granski razdjelnik 8532 : Flowmetar-reguliranje mora biti montirano u polazu. Stvarni dozvoljeni podaci (max. temperatura i tlak) ovise od upotrebljenih cijevi, odnosno spojnih veza. Kvaliteta vode za grijanje odgovara ÖNORM H 5195, odnosno VDI-smjernicama 2035. Za priključke plastičnih cijevi važe, ukoliko je od proizvođača cijevi dopušteno: Max. temperatura pogona 80 °C Max. pogonski tlak 4 °C Viši pogonski tlak je dopušten samo nakon pismene dozvole od strane HERZ-Armaturen. Kod upotrebe HERZ-steznog seta za bakrene i čelične cijevi obratiti pažnju na dozvoljene vrijednosti za temperaturu i podatke za tlak prema EN 1254-2:1998 shodno tablici 5.	Pogonski podaci Razdjelnik Priključak plastičnih cijevi Stezni set
HERZ-granski razdjelnik upotrebljava se za raspodjelu pojedinačnih krugova kod podnog grijanja. Krugovi su pojedinačno regulirani i sa zaporom.	Područje primjene
Montaža razdjelnika je preko držača na zid ili u jednom razdjelnom ormariću.	Način ugradnje
Razdjelnici su u stanovito vrijeme na jednoj strani zatvoreni sa završnom kapom.	Završna kapa
Na ulazu razdjelnika je unutarnji navoj R = 1 za izravan priključak navojne cijevi ili je predviđen za priključak zapornog ventila.	Priključak granskog voda na ulazu razdjelnika
Izlazi razdjelnika su s vanjskim navojem G 3/4 predviđeni. Uvezivanje s cijevnim vodovima izvodi se pomoću HERZ- steznog seta za bakrene, tankostijene čelične ili plastične cijevi.	Izlaz razdjelnika cijevni priključak
HERZ-stezni set omogućava apsolutnu nepropusnost i sigurno uvezivanje za bakrene-, tankostijene čelične - i plastične cijevi. Kod montaže koristiti se HERZ-uputama za montažu.	HERZ-Stezni set

Zaporni gornji dijelovi

Zaporni gornji dijelovi zatvaraju se jednim šesterokutnim ključem SW 5 (1 6614 00)
Okretanjem udesno (u smjeru kretanja sata) do graničnika polaz je zatvoren.

Termostatski gornji dijelovi

Termostat postaviti na postavku „min“ ili ručni pogon. Zaštitnu kapu zatvoriti.

Flowmeter-reguliranje

Ključ za prednamještanje 1 6819 32 postaviti gore na Flowmeter na nasjeckani dio i okretanjem udesno zatvoriti.

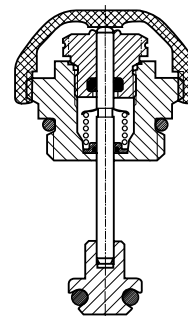
Za regulaciju termostatskih gornjih dijelova mogu se koristiti svi HERZ-termostati s daljinskim kao i Komponente elektronskih regulacijskih sistema HERZ-RTC (kompjutorski regulirana sobna temperatura, DDC -izvršni pogon) i HERZ-RTR (sobni termostat, termomotor).

Da bi se izbjegao zastoj, zatik TS ventila zaštititi dvostrukim O-prstenom kod lagerovanja.

Termostatski gornji dijelovi tvornički se iporučuju sa zaštitnom kapom. Ovo služi kao zaštita za vrijeme izvođenja radova (ispiranje vodova). Ukoliko u iznimnim slučajevima nije montiran termostat, upotrijebiti HERZ-ručni pogon.

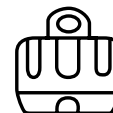
Zatvaranje kruga grijanja

Termostatski pogon



Flowmeter

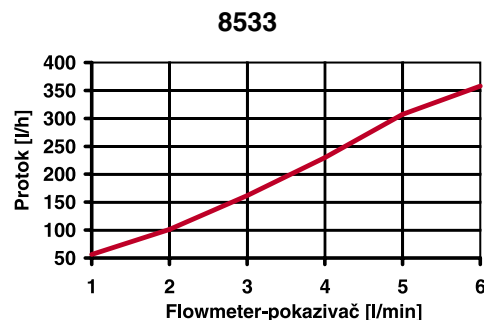
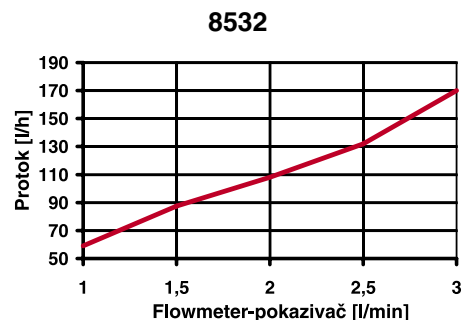
namještanje



Flowmeter-reguliranje uvijek se ugrađuje u polazu. Količina protoka izravno je namjestiva. (Skala l/min).

Namještanje: uz svaki komplet razdjelnika isporučuje se ključ za prednamještanje 1 6819 32.

Ovaj ključ se postavlja na Flowmeter gore na nasjeckanom dijelu i okretanjem udesno (smjer kazaljki na satu) podese se željeno prednamještanje.



Na polazu i povratu razdjelnika predviđen je ventil za pražnjenje sa priključnim navojem G = 3/4 i priključkom crijeva za pražnjenje (1 6206 01). Ručni kotač otvara se rukom i zatvara ventil za pražnjenje.

Pražnjenje

Na polazu i povratu razdjelnika montiran je odzračni ventil koji se aktivira pomoću HERZ-višenamjenskog ključa 1 6625 00.

Odzračivanje

8569 Za HERZ razdjelne ormariće postoji poseban list propisa.

8570

8571

8572

Razdjelni ormarić

1 **851X** 93 garnitura, razdjeljivač s brtvljenjem O-prstenom

1 **8531** 22...32 granski razdjelnik

8574 razdjelna stanica za radijatorko grijanje

8575 razdjelna stanica za podno grijanje

8576 razdjelna stanica za podno i radijatorsko grijanje

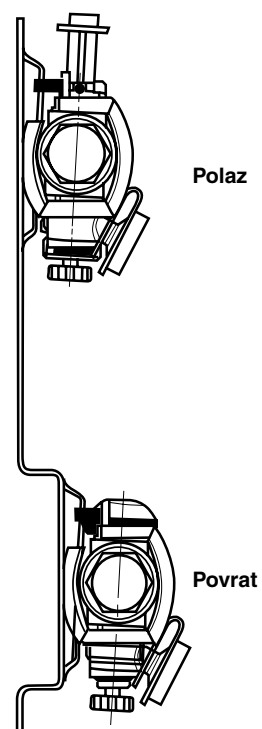
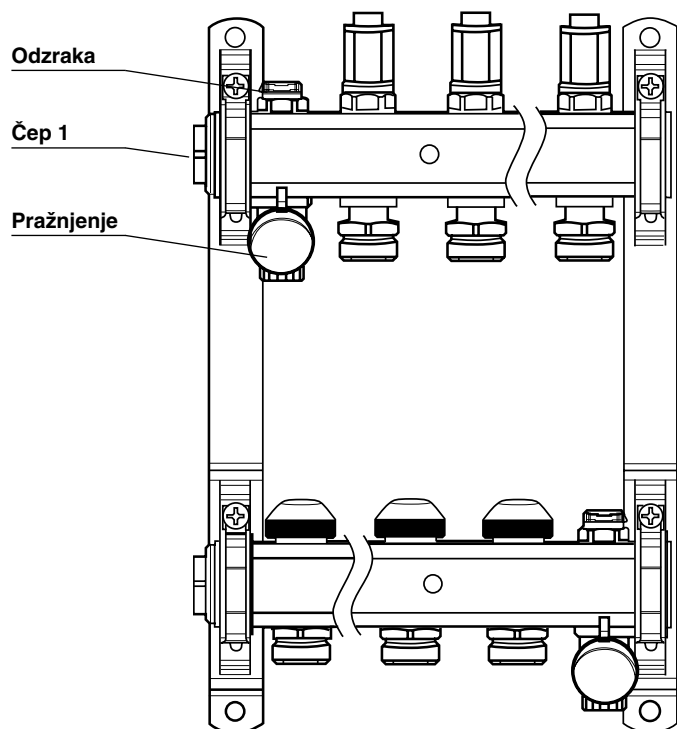
3 **F532** Klim Easy Simple kompletna stanica za regulaciju podnog grijanja

3 **F533** Klim Easy Combi kompletna stanica za regulaciju podnog grijanja i dodatno 2 kruga radijatora.

8100 HERZ Regulacijski set i HERZ FloorFix

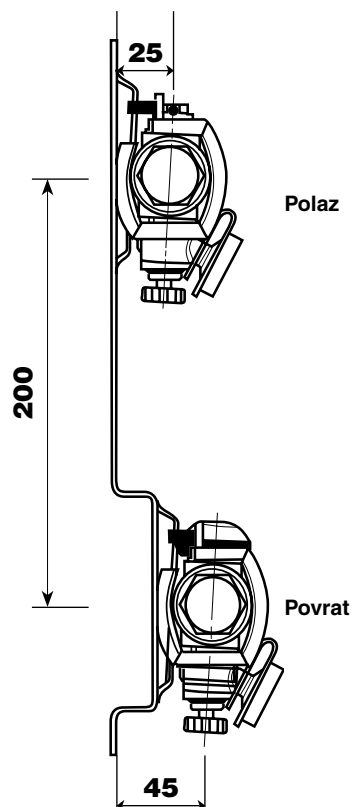
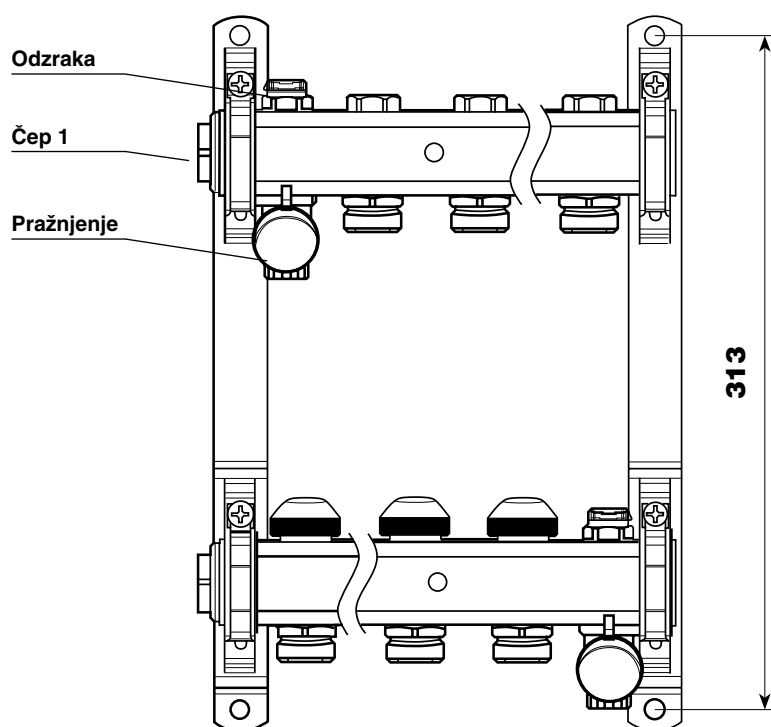
Druge izvedbe HERZ razdjelnika

8532 / 8533



Razdjelnik-izlazi	Dužina L	Razdjelnik-izlazi	Dužina L
1 853X 03	221	1 853X 03	571
1 853X 04	271	1 853X 04	621
1 853X 05	321	1 853X 05	671
1 853X 06	371	1 853X 06	721
1 853X 07	421	1 853X 07	771
1 853X 08	471	1 853X 08	821
1 853X 09	521	1 853X 09	871

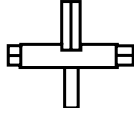
8531



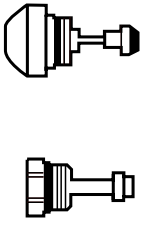
1 6614 00



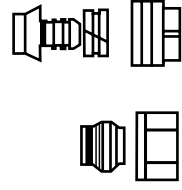
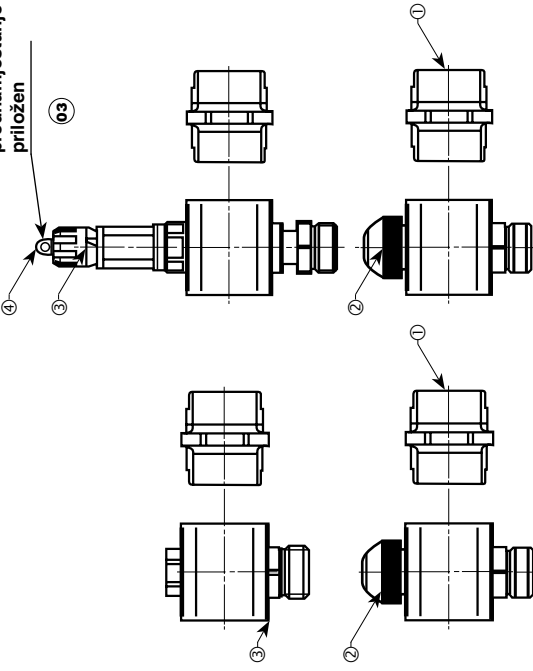
1 6625 00



1 6413 01 1 6403 31



ključ za prednamještanje
priložen 03

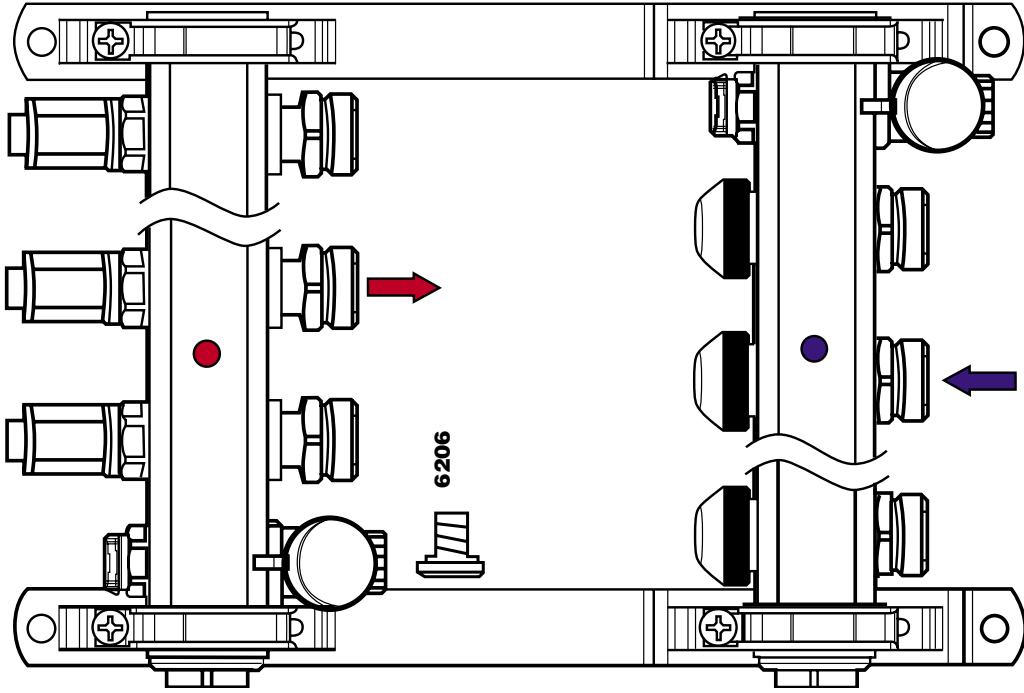


6098

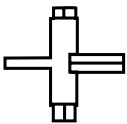
6274

6275

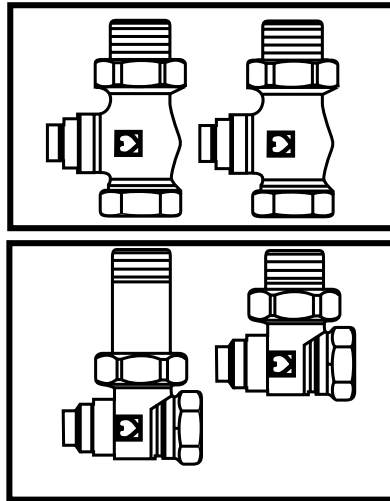
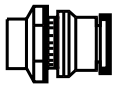
6276



1 6625 00

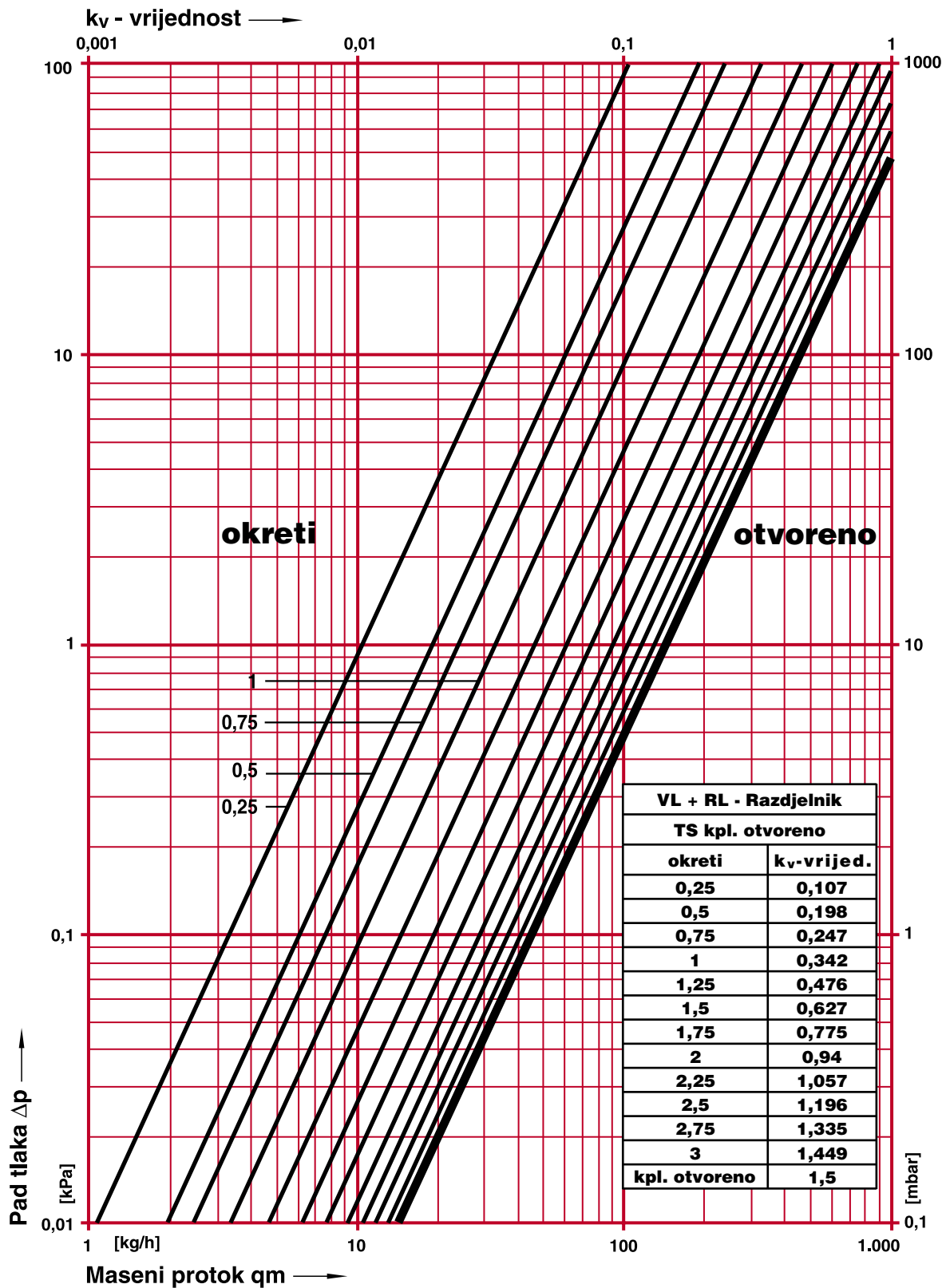


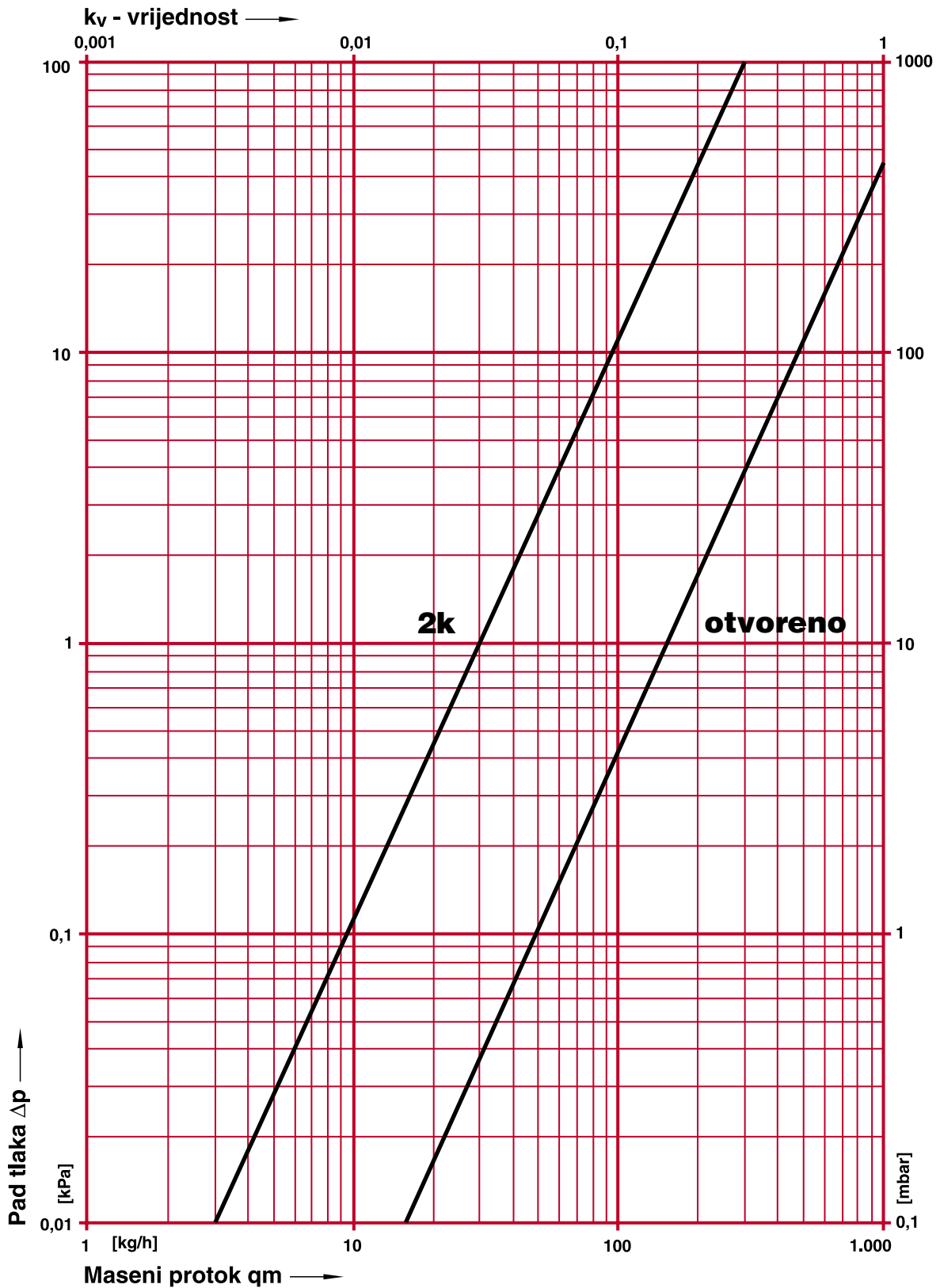
1 6301 00



1 8538 03

1 8537 03

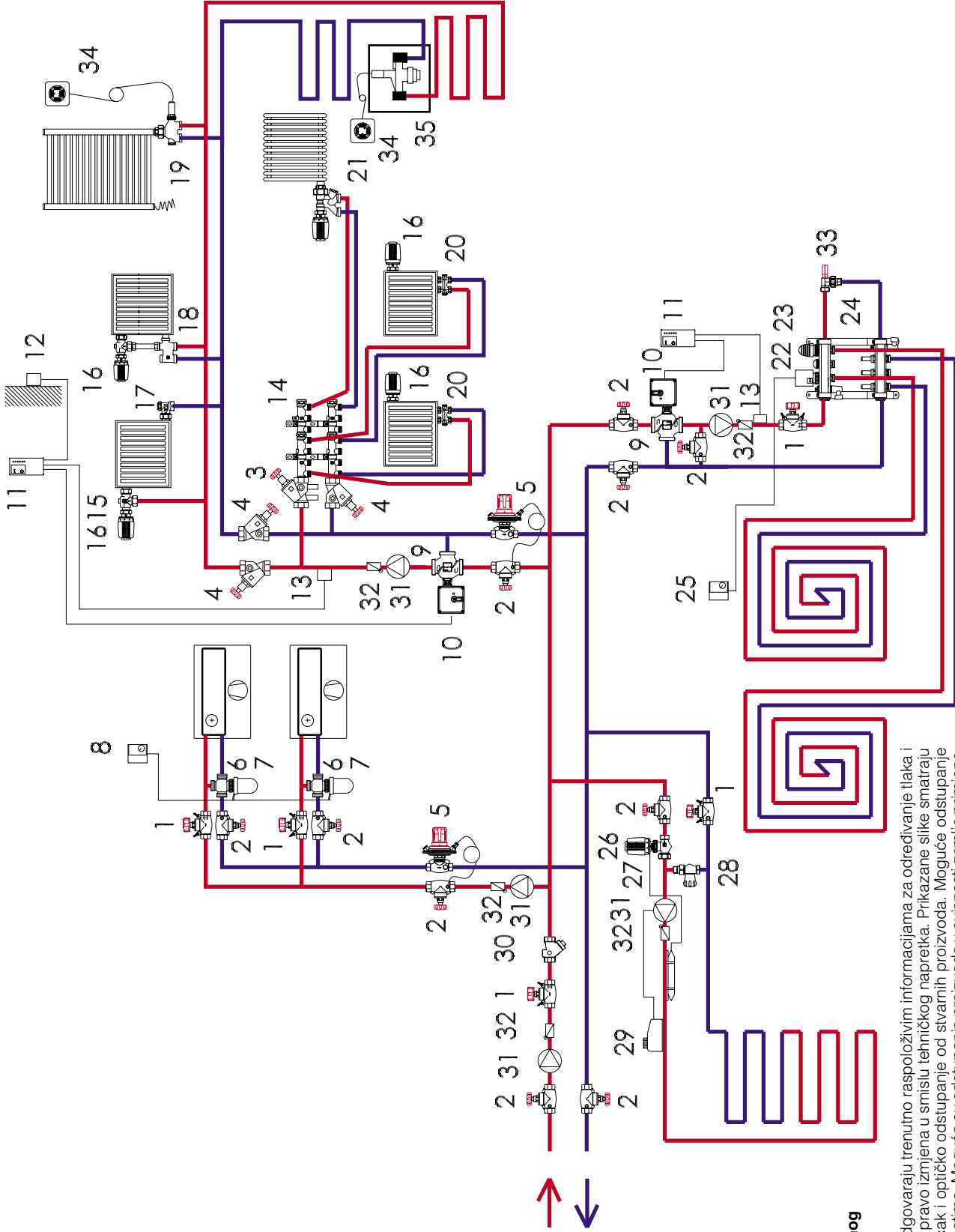




2k	Kv 0,3	npr. za HERZ-termostate 934X und 935X
Otvoreno	Kv 1,5	npr. za HERZ-termomotor 7710

Zadržavamo pravo promjena.

1	4217 GM
2	4217 GR
3	4117 M
4	4115
5	4007
6	7763
7	7990 + 1 7708 98
8	7790 (Sauter NRT300F016)
9	4037
10	7712
11	7793
12	7793 01
13	7793 00
14	8441, 8541
15	7728
16	7230, 9230, 9200, 9860
17	3924
18	7175
19	7783
20	3066
21	7767
22	7710
23	9102
24	8532
25	7790 (Sauter NRT300F041)
26	1 7420 06 *
27	1 7737 91 *
28	1 5537 01 *
29	1 8100 180 *
30	4111
31	Cirkulaciona pumpa
32	Povratni ventil
33	4004
34	9330
35	8100 Floor-fix



*) sadržan u regulacijskom setu podnog grijanja 8100

Ukupno u ovoj brošuri sadržani podaci odgovaraju trenutno raspoloživim informacijama za određivanje tlaka i služe samo kao informacija. Zadržavamo pravo izmjena u smislu tehničkog napretka. Prikazane slike smatraju se kao simbolični prikaz i dopušteno je čak i optičko odstupanje od stvarnih proizvoda. Moguće odstupanje od boja uvjetovani su tiskarskim mogućnostima. Moguća su odstupanja proizvoda u ovisnosti zemlje primjene. Zadržavamo pravo izmjena od tehničke specifikacije i funkcije. Za moguća pitanja molimo Vas da kontaktirate najbliže HERZ- predstavništvo.