

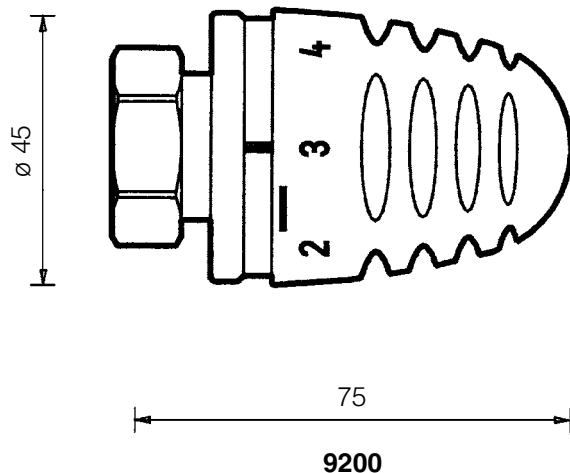
HERZ THERMOSTAT

Termostatska glava s osjetilom na tekućinu u mini izvedbi
za izravnu montažu na integrirane ventile na radiatorima

List propisa za

9200 H

Izdanje 0907 (0399)



HERZ-termostatska glava



1 9200 38

1 9200 68

HERZ-Termostatska glava „Mini” – H

za izravnu montažu na ventil grijaćeg tijela s priključnim navojem M 30 x 1,5.

1 9200 38 S pozicijom „0”, namjestiva zaštita od smrzavanja, mogućnost ograničavanja i blokade namještene vrijednosti. Ručni kotačić je bijele boje.

1 9200 68 S automatskom zaštitom od smrzavanja, mogućnost ograničavanja i blokade namještane vrijednosti. Ručni kotačić je bijele boje.

Izvedba



Područje namještanja 1 9200 38: 6–30 °C
1 9200 68: 6–28 °C

Osiguranje od smrzavanja kod 6 °C

HERZ - termostat nije potrebno održavati.

Pogonski podaci

HERZ-Termostat izravno se zavrne, bez adaptera, na priključni navoj M 30 x 1,5 ventila grijaćeg tijela s integriranim ventilima.

Primjena

HERZ - Termostat služi kao element osjeta i regulacije. Promjenom volumena punjenjem tekućine u HERZ - hidrosenzoru pokreće se vreteno ventila.

Način rada

HERZ-Termostatska glava „Mini”,

Termostat grijaćeg tijela s osjetilom na tekućinu (hidrosenzor).

Montaža na sve HERZ-ventile koji su podesni za termostatski pogon.

1 9200 30 S pozicijom „0”, zaštita od smrzavanja namjestiva je kod cca. 6 °C, mogućnost ograničavanja i blokade namještane vrijednosti (6–30 °C).

1 9200 60 S automatskom zaštitom od smrzavanja kod cca. 6 °C, mogućnost ograničavanja i blokade namještane vrijednosti (6–28 °C).

Za ovu izvedbu dostupna je posebna lista normi.

Daljne izvedbe

Zadržava se pravo promjene
u smislu tehničkog napretka.

HERZ Armaturen

Richard-Strauss-Straße 22 • A-1230 Wien
e-mail: office@herz-armaturen.com • www.herz-armaturen.com



Namještanjem oznaka na skali mogu se postići otprilike sljedeće temperaturne vrijednosti prostorije, pri čemu su moguća odstupanja za nekoliko stupnjeva (K), ovisno o načinu ugradnje i izvedbi postrojenja.

Oznaka	*	1	2	3	4	5	max.
~ °C	6	12	16	20	24	28	30

Termostat 1 9200 38: Okretanjem suprotno od kazaljke na satu do max. poziciji (tvorničko namještanje) odgovara cca 30 °C .

Termostat 1 9200 68: Oznaka na skali „5“, odgovara cca 28 °C.

Namještanje pozicije „3“ odgovara otprilike sobnoj temperaturi od 20 °C i predstavlja optimum ugodnosti, uštede energije i komfora.

Na poziciji „*“ ventil se sam otvara kod cca 6 °C i sprječava smrzavanje postrojenja.

Na poziciji „0“ zatvara se termostatski ventil i isključuje osiguranje od smrzavanja.

Nakon završetka sezone grijanja termostat potpuno otvoriti okretanjem u smjeru suprotnom od kazaljke na satu i na taj način spriječiti taloženje prljavštine na sjedalu vretena.

Zaštita od krađe je obujmica koja se montira preko učvrstne matice.

HERZ - Termostatska glava ne smije ni u kom slučaju izravno biti izložena sunčevim zrakama ili aparatu koji isijava toplinu (npr. televizor). Ako je grijaće tijelo pokriveno oplatom ili teškim zavjesama stvara se toplinska izolacija i termostat ne može osjetiti stvarnu sobnu temperaturu pa je ne može niti regulirati.

U takvim slučajevima primjenjuje se HERZ-termostati sa daljinskim osjetnikom ili sa daljinskim rukovanjem, koji se pomoću HERZ-adapter prsetna (1 6357 11) montira na termostatske donje dijelove ventila koji su integrirani na grijaća tijela.

- 1 6640 00 Otvarač zaštite od krađe
- 1 9551 02 Granični zatik za ograničenje i blokadu područja namještane vrijednosti
- 1 9552 98 Osigurač od krađe (obujmica)
- 1 9597 44 Pokrovna čahura matice s daljinskim osjetilom ili daljinskim rukovanjem

Mogućnost namještanja

Skala ručnog kotača

Maksimalno namještanje

Namještanje sobne temperature „3“

Zaštita od smrzavanja *

Zatvaranje Termostat 1 9200 38

Ljetno namještanje

Zaštita od krađe



Upute u ugradnji



Pribor

Montaža

1. Odvrnuti kapu ili ručni pogon donjeg dijela termostatskog ventila.
2. Glavu ventila postaviti u poziciju "potpuno otvoren" (tvorničko namještanje) na donjem dijelu ventila, tako da osiguranje od prekomjernog privrtanja dosjedne i da je pokazivač dobro vidljiv.
3. Navrnuti pokretnu maticu i dobro stegnuti (ključem SW 32).
4. Okretanjem ručnog kotačića ispitati funkcionalnost i namjestiti željenu temperaturu.

Prikriveno ograničavanje i blokiranje

Ubacivanjem jednog ili dva granična zatika može se postići nevidljivo ograničenje ili blokada područja okretanja.

Granični zatic dobije se kao pribor. Set: Art. br. 1 **9551 02**.

Način rada

Na donjoj strani termostatske glave, u podnožju, predviđen je krug rupica za prihvat graničnog zatika.

- Ručni kotačić termostatske glave postaviti na željenu poziciju ograničenja, odnosno blokade.
- Na skali ručnog kotačića između pozicije „2” i „3” nalazi se poprečna crta, koja označava gdje se postavlja granični zatic.

- Ograničenje prema dolje:

Zatic ubaciti u otvor s desne strane crte.

- Ograničenje prema gore:

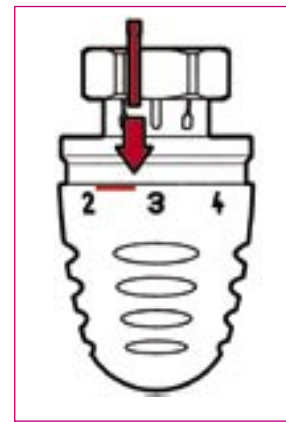
Zatic ubaciti u otvor s lijeve strane crte.

- Blokiranje za jedno namještanje:

Ubaciti po jedan zatic na desni i lijevi kraj crte.

- Granični zatic ubaciti do graničnika (zatvaranje).

Pljosnatim kliještima ili nekim drugim podesnim alatom zatic se može izvaditi.



HERZ-3000-sistem spajanja na grijaća tijela

Kad je zaporni spoj između ventila i grijaćeg tijela i cijevne mreže (jednocijevni i dvocijevni) stoji na raspolaganju HERZ - 3000- Bypass s pražnjenjem i pojedinačnim zapornim ventilima ravne i kutne izvedbe sa prednamještanjem i pražnjenjem. S ovim ugradbenim dijelovima može se izvesti svaki željeni način ugradnje.

Tražite norme za HERZ-3000.

Ukupno u ovoj brošuri sadržani podaci odgovaraju trenutno raspoloživim informacijama za izdavanje tiska i služe samo kao informacija. Zadržavamo pravo izmjena u smislu tehničkog napretka. Prikazane slike smatraju se kao simbolični prikaz i dopušteno je čak i optičko odstupanje od stvarnih proizvoda. Moguće odstupanje od boja su uvjetovana tiskarskim mogućnostima. Moguća su odstupanja proizvoda u ovisnosti zemlje primjene. Zadržavamo pravo izmjena od tehničke specifikacije i funkcije. Za moguća pitanja molimo Vas da kontaktirate najbliže HERZ- predstavništvo.