

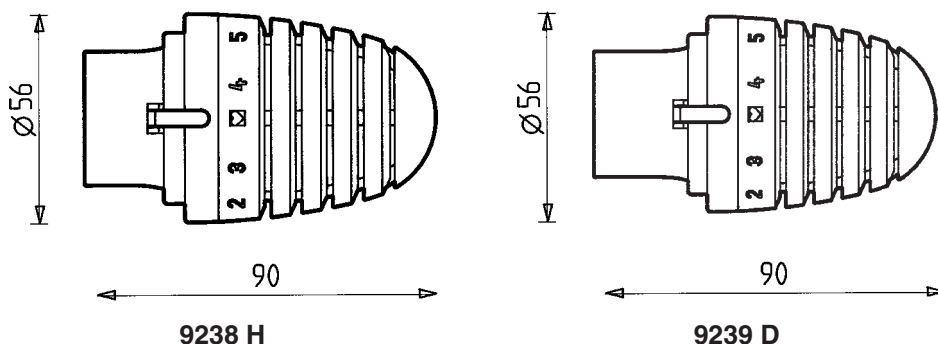
# HERZ-Termostat „DE LUXE”

za izravnu montažu na ventil radijatora  
s integriranim termostatom

List propisa za

**9238/9239**

Izdanje 0907 (0602)



Ugradbene mjere u mm

- 9238 H** HERZ-Termostatska glava-H, „DE LUXE”, za izravnu montažu na integrirane ventile na radijatorima s priključnim navojem M 30 x 1,5, s tekućinskim osjetnikom (Hydrosensor), Pozicija „0”, zaštita od smrzavanja namjestiva, s pokrovnim i sigurnosnim prstenom. **HERZ-Termostatska glava-H, „DE LUXE”-dvobojni**, s ukrasnim prstenom u boji zlata.
- 9239 D** HERZ-Termostatska glava-D, „DE LUXE”, za izravnu montažu na integrirane ventile na radijatorima s obujmicom ili kvačicom, s tekućinskim osjetnikom (Hydrosensor), Pozicija „0”, zaštita od smrzavanja namjestiva, s pokrovnim i sigurnosnim prstenom. **HERZ-Termostatska glava-D, „DE LUXE”-dvobojni**, s ukrasnim prstenom u boji zlata.

Termostatska glava  
„DE LUXE”

Boje	9238 H	9238 H – Bicolor	9239 D	9239 D – Bicolor
Krom	1 <b>9238</b> 41	1 <b>9238</b> 45	1 <b>9239</b> 41	1 <b>9239</b> 45
Aranja	1 <b>9238</b> 42	1 <b>9238</b> 46	1 <b>9239</b> 42	1 <b>9239</b> 46
Zlato	<b>9238</b> 43	–	1 <b>9239</b> 43	–
Bijela (RAL 9010)	1 <b>9238</b> 44	1 <b>9238</b> 47	1 <b>9239</b> 44	1 <b>9239</b> 47
Crna matt	1 <b>9238</b> 49	1 <b>9238</b> 50	1 <b>9239</b> 49	1 <b>9239</b> 50
Posebne boje	9238 H		9239 D	
Pergamon	S <b>9238</b> 01		S <b>9239</b> 01	
Egej	S <b>9238</b> 02		S <b>9239</b> 02	
Manhattan	S <b>9238</b> 03		S <b>9239</b> 03	
Runolist	S <b>9238</b> 04		S <b>9239</b> 04	
Calypso	S <b>9238</b> 05		S <b>9239</b> 05	
Bahama bež	S <b>9238</b> 06		S <b>9239</b> 06	
Greenwich	S <b>9238</b> 07		S <b>9239</b> 07	
Jasmin	S <b>9238</b> 08		S <b>9239</b> 08	
Natura	S <b>9238</b> 09		S <b>9239</b> 09	
Ultramarinplava (RAL 5002)	S <b>9238</b> 10		S <b>9239</b> 10	
Vatra crvena (RAL 3000)	S <b>9238</b> 11		S <b>9239</b> 11	
Rubincrvena (RAL 3003)	S <b>9238</b> 12		S <b>9239</b> 12	
Signalnoplava (RAL 5005)	S <b>9238</b> 13		S <b>9239</b> 13	
Zlatno žuta (RAL 1004)	S <b>9238</b> 14		S <b>9239</b> 14	
Slonokost svij. (RAL 1015)	S <b>9238</b> 15		S <b>9239</b> 15	

Narudžbeni brojevi

Narudžbeni brojevi  
Posebne boje

Posebne boje izvan gore navedenih, kombinacije i drugi metalni slojevi mogući su na upit.

HERZ-Termostatsku glavu nije potrebno održavati.  
Područje namještene vrijednosti 6–30 °C  
Zaštita od smrzavanja kod 6 °C

Tehnički podaci

HERZ-Termostat služi kao element osjeta i regulacije. Promjenom volumena tekućine u HERZ-hydrosenzoru pomiče se vreteno ventila.  
Okretanjem ručnog kotača bira se željena temperatura ugodnosti i konstantno se zadržava automatskim otvaranjem i zatvaranjem ventila grijaćeg tijela.  
Okretanjem glave termostata suprotno od smjera kazaljke na satu, povisuje se sobna temperatura, dok se njenim okretanjem u obrnutom smjeru snižava.  
Postavljanjem pokazivača na oznake skale mogu se u prostoriji postići otprilike sljedeće temperaturne vrijednosti pri čemu su moguća odstupanja nekog temperaturnog stupnja (K), što ovisi o načinu ugradnje i izvedbi postrojenja.

Način rada

Mogućnost namještanja

oznake	*	1	2	3	<input checked="" type="checkbox"/>	4	5	6
~ °C	6	10	13	17,5	20	22	25	28

Skala ručnog kotača

Okretanjem termostata suprotno od kazaljke na satu do maksimalne pozicije (tvorničko namještanje), odgovara cca. 30 °C.

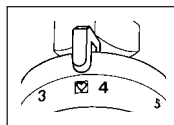
Maksimalno namještanje

HERZ Armaturen

Richard-Strauss-Straße 22 • A-1230 Wien  
e-mail: office@herz-armaturen.com • www.herz-armaturen.com



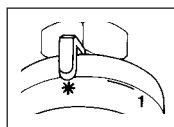
Pozicija ugodnosti  odgovara otprilike sobnoj temperaturi od 20 °C i predstavlja optimum ugodnosti, uštede energije i komfora.



#### Namještanje komfora



Na poziciji „\*“ ventil se sam otvara kod cca. 6 °C okolne temperature i sprječava postrojenje od smrzavanja.

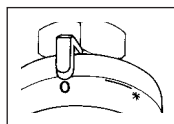


#### Osiguranje od smrzavanja



Na poziciji „0“ termostatski ventil se zatvara i isključuje osiguranje od smrzavanja.

Termostatska funkcija ostaje zadržana.



#### Zatvaranje

Nakon završetka sezone grijanja, termostate potpuno otvoriti okretanjem suprotno od smjera kazaljke na satu da bi se spriječilo taloženje prljavštine na sjedalu ventila.

#### Ljetno namještanje

HERZ-termostat ne smije biti pokriven (teške zavjese ili oplata). Osim toga potrebno je paziti da aparati koji isijavaju toplinu (npr. televizor) ne utječu na termostatske elemente. Besprijekorno reguliranje moguće je samo kada termostat može osjetiti stvarnu temperaturu prostorije.

#### Način ugradnje

HERZ-termostatski ventil serije „DE LUXE“ imaju specijalnu kvalitetu površine. Čistiti se može samo mekanom krpom ili nečim sličnim. Nikako primjenjivati oštre predmete, razna sredstva za čišćenje koja se upotrebljavaju u kućanstvu ili kemijska sredstva za čišćenje.

#### Njega

## HERZ-Termostat 9238 H

HERZ-termostat montira se izravno navrtanjem, bez adaptera, na priključni navoj M 30 x 1,5 na ventil grijaćeg tijela s integriranim termostatskim ventilom.

#### Područje upotrebe

1. Navojnu kapu ili pokrov termostatskog ventila na grijaćem tijelu otkloniti.
2. Termostatsku glavu postaviti u poziciju „potpuno otvoreno“ (tvorničko namještanje) na donjem dijelu ventila i to tako da se okretno osiguranje zakvači i da je pokazivač dobro vidljiv.
3. Pokrovnu čahuru s učvrstnom maticom gurnuti naprijed i okretanjem u smjeru kazaljke na satu rukom čvrsto stegnuti čahuru i učvrstnu maticu.
4. Pokrovnu čahuru ponovo izvući natrag.
5. Ispitati funkcionalnost okretanjem ručnog kotača.

#### Montaža

## HERZ-Termostat 9239 D

HERZ-termostat montira se izravno, bez adaptera, na ventil grijaćeg tijela s integriranim ventilom s obujmicom ili kvačicom.

#### Područje upotrebe

1. Otkloniti navojnu kapu na grijaćem tijelu.
2. Termostatsku glavu postaviti pokazivačem prema gore u poziciju „potpuno otvoreno“ (tvorničko namještanje) tako da se uklopi na gornji dio ventila. Pri tome matica mora biti povučena nazad u smjeru ručnog kotača.
3. Termostatsku glavu povući do graničnika, svladati pri tome laki otpor dosjedanja.
4. Pokrovnu čahuru sa učvrstnom maticom gurnuti naprijed i okretanjem u smjeru kazaljke na satu rukom čvrsto stegnuti čahuru i učvrstnu maticu.
5. Pokrovnu čahuru ponovo izvući natrag.
6. Ispitati funkcionalnost okretanjem ručnog kotača.

#### Montaža

Ukupno u ovoj brošuri sadržani podaci odgovaraju trenutno raspoloživim informacijama za izdavanje tiska i služe samo kao informacija. Zadržavamo pravo izmjena u smislu tehničkog napretka. Prikazane slike smatraju se kao simbolični prikaz i dopušteno je čak i optičko odstupanje od stvarnih proizvoda. Moguće odstupanje od boja su uvjetovana tiskarskim mogućnostima. Moguća su odstupanja proizvoda u ovisnosti zemlje primjene. Zadržavamo pravo izmjena od tehničke specifikacije i funkcije. Za moguća pitanja molimo Vas da kontaktirate najbliže HERZ- predstavništvo.