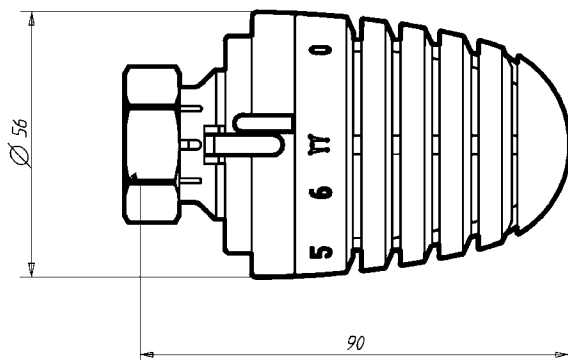


Termostatske glave s osjetilom na tekućinu



9230 / 9260

HERZ-termostatska glava

**9230
9260**



- | | | |
|------------------|--|-------------------------------|
| 1 9230 06 | Termostat grijaćeg tijela s osjetilom na tekućinu (hidrosenzor) s pozicijom „0“. Mogućnost namještanja osiguranja od smrzavanja, s ograničenjem i blokadom područja namještene vrijednosti. Ručni kotačić bijele je boje. | Izvedba
9230 |
| 1 9260 06 | Termostat grijaćeg tijela s osjetilom na tekućinu (hidrosenzor) sa automatskim osiguranjem od smrzavanja i ograničenjem i blokadom područja namještene vrijednosti. Ručni kotačić bijele je boje. | 9260 |
| 1 9230 59 | Dizajnirana termostatska glava s prstenastom ručicom
Prstenasta ručica na ručnom kotaču omogućava lagano precizno namještanje ugodne temperature tjelesnim invalidima.

S postavkom „0“ podešava se zaštita od smrzavanja, s ograničenjem i blokiranjem područja namještene vrijednosti, boja ručnog kotača je bijela. | Posebna izvedba |

Podr. namještanja **9230:** 6-30 °C
9260: 6-28 °C

Osig. od smrzavanja 6 °C

Ovaj HERZ-termostat nije potrebno održavati.

Pogonski podaci

Montaža na sve HERZ-termostatske ventile koji su podesivi za termostatski pogon.

Broj artikla, dimenzija i način isporuke HERZ-ventila nalaze se u pojedinim listovima propisima za proizvode.

Primjena

HERZ-termostat služi kao element osjeta i reguliranja. Promjenom volumena tekućine u HERZ-hidrosenzoru pokreće se vreteno.

Način rada

Postojeći dizajn HERZ-termostata izveden je u suradnji s „Porsche Design GmbH“, Ferdinand A. Porsche, A-5700 Zell am See.

Dizajn

Zadržavamo pravo promjene u smislu tehničkog napretka.

Namještanjem oznaka na skali mogu se postići otprilike sljedeće temperaturne vrijednosti pri čemu su moguća odstupanja za nekoliko stupnjeva (K) ovisno o načinu ugradnje i izvedbi postrojenja.

Oznaka	*	1	2	3	<input checked="" type="checkbox"/>	4	5	6
~ °C	6	10	13	17,5	20	22	25	28

Termostat **9230**: Okretanjem suprotno od smjera kazaljke na satu do max. pozicije (tvorničko namještanje) odgovara cca. 30 °C.

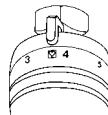
Termostat **9260**: Oznaka na skali „6“ odgovara cca. 28 °C.

Mogućnost namještanja

Skala ručnog kotačića

Maksimalno namještanje

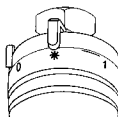
Namještanje ugodne emperature otprilike odgovara sobnoj temperaturi od 20 °C i predstavlja optimum ugodnosti, uštede energije i komfora grijanja.



Namještanje komfora



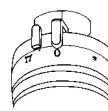
Na poziciji „*“ ventil se sam otvara kod ca. 6 °C i sprječava smrzavanje postrojenja.



Osiguranje od smrzavanja

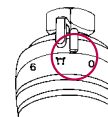


Na poziciji „0“ ventil termostata zatvara se i isključuje se osiguranje od smrzavanja.



Zaporni Termostat 9230

Tvorničko namještanje graničnika označeno je točkom i znači potpuno okretanje.



Tvorničko namještanje

Nakon završetka sezone grijanja termostate potpuno otvoriti okretanjem suprotno smjeru kazaljke na satu i na taj način spriječiti taloženje prljavštine na sjedalu ventila.

Ljetno namještanje

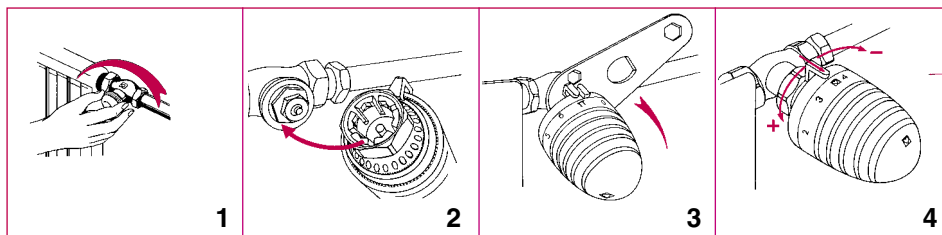
Zaštita od krađe je objemica s kvačicom koja se montira preko učvršne matice.

Zaštita od krađe

- 1 **6640** 00 HERZ-Univerzalni ključ, otvarač za zaštitu od krađe
- 1 **6807** 90 HERZ-TS-90-ključ za montažu
- 1 **9551** 00 Granični zatik za ograničenje i blokiranje područja zadane vrijednosti
- 1 **9552** 03 Osiguranje od krađe (2 objemice) 1 **6640** 00
- 1 **9553** 44 Pokrivni tuljak matice za pričvršćivanje termostata

Pribor

1. Odvrnuti kapu ili ručni pogon od donjeg dijela termostatskog ventila.
2. Glavu ventila postaviti u poziciju "potpuno otvoren" (tvorničko namještanje) na donjem dijelu ventila tako da se skine osiguranje i da je pokazivač dobro vidljiv.
3. Navrnuti pokretnu maticu i dobro je stegnuti (ključem SW 30).
4. Okretanjem ručnog kotačića ispitati funkcionalnost.



Montaža

HERZ-termostatska glava ne smije biti ni u kom slučaju izravno izložena utjecaju sunčevih zraka ili tijelima koja jače toplinski isijavaju (npr. televizor). Ako je grijaće tijelo pokriveno oplatom ili teškom zavjesom stvara se toplinska zona, te termostat ne osjeća stvarnu temperaturu prostorije pa je ne može niti regulirati. U tom slučaju se mora primijeniti HERZ-termostat s daljinskim osjetilom ili daljinskim upravljanjem.

Ugradbene upute

Namještanje ograničenja ili blokade područja namještene vrijednosti

Ograničenje

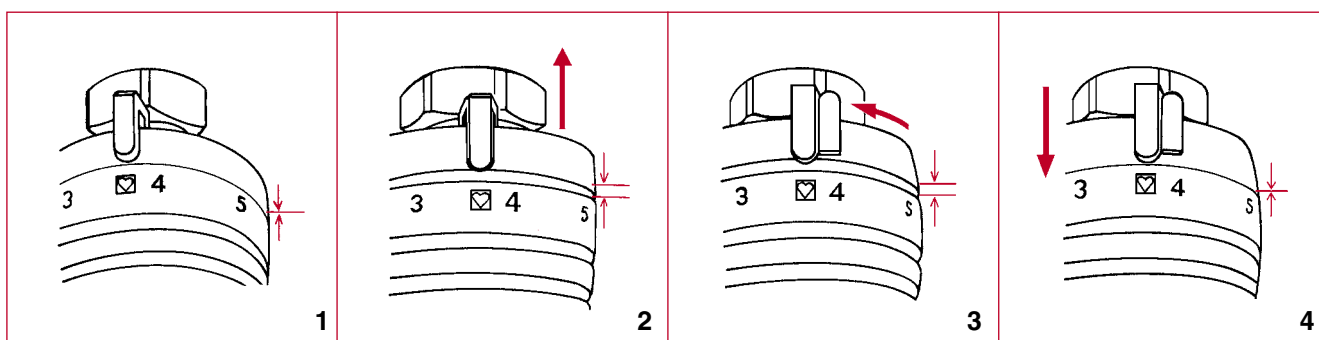
Osobno namještanje sobnog komfora (ugodne temperature)

Premještanjem graničnog prstena osobno se može namjestiti željena temperatura kao max. ili min. ograničenje. Isporučuje se tako da se može potpuno okrenuti.

Postupak

- Ručni kotačić okrenuti na željenu poziciju (slika 1).
- Granični prsten otkvačiti u smjeru ventila (jedna stepenica) i okrenuti tako da se graničnik nalazi lijevo (ograničenje prema dolje) ili desno (ograničenje prema gore) od oznake (slika 2 i 3).
- Namjestiti granični prsten, ponovno vratiti, odnosno spustiti (slika 4).
- Prema tome kako se namjesti glava, ona se može okrenuti do željene pozicije, odnosno od ove do max. pozicije.

Ovako namještanje vrijednosti se može bilo kada promjeniti ili vratiti na staro. Tvorničko namještanje graničnika je ograničeno točkom i može se potpuno okrenuti.



Pokriveno ograničenje ili blokada

Ubacivanjem jednog ili dva granična zatika može se postići nevidljivo ograničenje ili blokada područja okretanja.

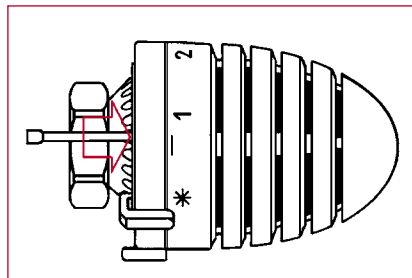
Granični zatic se dobije kao pribor. Komplet: Artikl br. 1 9551 00.

Način rada

Na donjoj strani termostatske glave, u podnožju, predviđen je krug rupica za prihvat graničnog zatika.

- Ručni kotačić termostatske glave postaviti na željenu poziciju ograničenja ili blokade.
- Na skali ručnog kotačića između pozicije „*“ i „1“ nalazi se poprečna crtica koja označava gdje se postavlja granični zatic. Preporučuje se primjeniti postupak kao što je opisano u poglavlju „Ograničenje“.

- Ograničenje prema dolje:
zatic ubaciti u rupu tako da zatic dolazi s lijevog kraj crte.
- Ograničenje prema gore:
ograničenje ubaciti tako da zatic dolazi s desnog kraja crte.
- Blokiranje za jedno namještanje:
ubaciti po jedan zatic na desni i lijevi kraj crte.



- Granični zatic ubaciti do graničnika (zatvaranje). Plosnatim kliještima ili nekim drugim podesnim alatom zatic se može izvaditi.