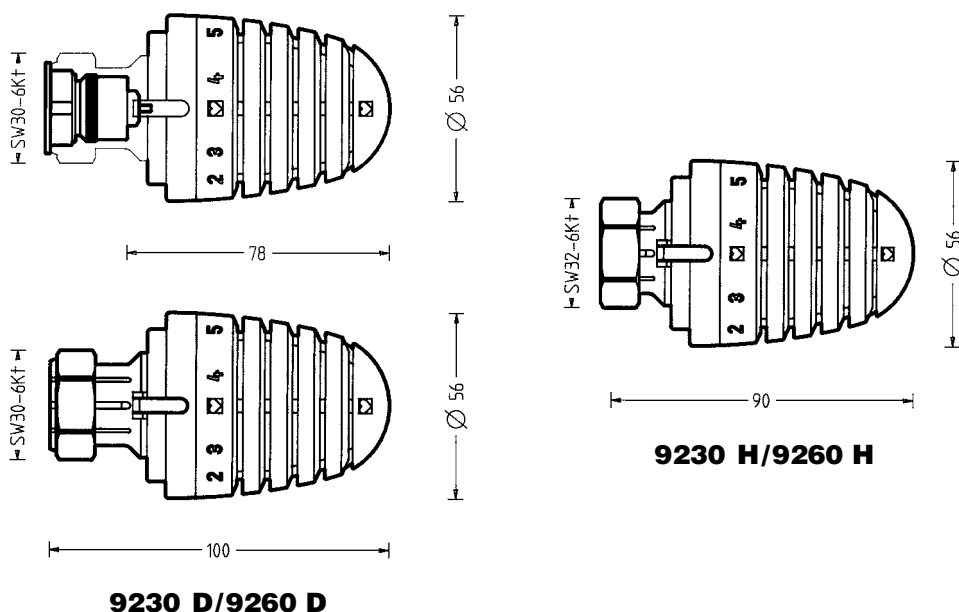


HERZ THERMOSTAT

Termostatske glave za izravnu montažu
na ventil-grijače tijelo s ugrađenim ventilima

Lista propisa za
9230 D/9260 D
9230 H/9260 H
Izdanje 0907 (0999)



HERZ-Termostatska glava

- 1 **9230 98** **Termostat grijaćeg tijela s osjetilom na tekućinu (Hidrosenzor)**
za izravnu montažu na ventil grijaćeg tijela s priključnim navojem M 30 x 1,5, s pozicijom „0“, mogućnost namještanja osiguranja od smrzavanja, s ograničenjem i blokadom područja namještene vrijednosti.
- 1 **9260 98** **Termostat grijaćeg tijela s osjetilom na tekućinu (Hidrosenzor)**
za izravnu montažu na ventil grijaćeg tijela s priključnim navojem M 30 x 1,5, s automatskim osiguranjem od smrzavanja i ograničenjem i blokadom područja namještene vrijednosti.
- 1 **9230 99** **Termostat grijaćeg tijela s osjetilom na tekućinu (Hidrosenzor)**
za izravnu montažu na ventil grijaćeg tijela s obujmicom ili kvačicom, s pozicijom „0“, mogućnost namještanja osiguranja od smrzavanja, s ograničenjem i blokadom područja namještene vrijednosti.
- 1 **9260 99** **Termostat grijaćeg tijela s osjetilom na tekućinu (Hidrosenzor)**
za izravnu montažu na ventil grijaćeg tijela s obujmicom ili kvačicom, s automatskim osiguranjem od smrzavanja i ograničenja i blokade područja namještene vrijednosti.

Izvedba

9230 H

9260 H

9230 D

9260 D

Podr. namještanja: **9230:** 6–30 °C

9260: 6–28 °C

Osig. od smrzavanja: 6 °C

Ovaj HERZ-termostat nije potrebno održavati.

Pogonski podaci

HERZ-Termostat služi kao element osjeta i reguliranja. Promjenom volumena punjenjem tekućine u HERZ-Hidrosenzor pokreće se vreteno ventila.

Način rada

Postojeći dizajn HERZ-Termostata izveden je u suradnji s „Porsche Design GmbH“, Ferdinand a. Porsche, A-5700 Zall am See.

Dizajn

Zadržavamo pravo promjene
u smislu tehničkog napretka.

HERZ Armaturen

Richard-Strauss-Straße 22 • A-1230 Wien

e-mail: office@herz-armaturen.com • www.herz-armaturen.com



Namještanjem oznaka na skali mogu se postići otprilike sljedeće temperaturne vrijednosti pri čemu su moguća odstupanja za nekoliko stupnjeva (K), ovisno o načinu ugradnje i izvedbi postrojenja.

Oznaka	*	1	2	3	<input checked="" type="checkbox"/>	4	5	6
~ °C	6	10	13	17,5	20	22	25	28

Termostat **9230**: Okretanjem suprotno od smjera kazaljke na satu do max. pozicije (tvorničko namještanje) cca. 30 °C.

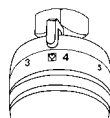
Termostat **9260**: Oznaka na skali „6” odgovara cca. 28 °C.

Mogućnost namještanja

Skala ručnog kotačića

Maksimalno namještanje

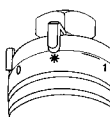
Namještanje ugodne temperature otprilike odgovara sobnoj temperaturi od 20 °C i predstavlja optimum ugodnosti, uštede energije i komfora grijanja.



Namještanje komfora



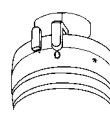
Na poziciji „*” ventil se sam otvara kod cca. 6 °C i sprječava smrzavanje postrojenja.



Osiguranje od smrzavanja

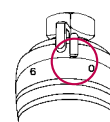


Na poziciji „0” ventil termostata se zatvara i isključuje se osiguranje od smrzavanja.



Zaporni Termostat 9230

Tvorničko namještanje graničnika označeno je točkom i znači potpuno okretanje.

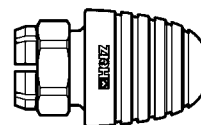


Tvorničko namještanje

Ukoliko donji dio termostatskog ventila iznimno nije opremljen HERZ-Termostatskom glavom, može se primijeniti HERZ-TS-Ručni pogon. Detalje je moguće pogledati u listovima propisa. 7102, 9102.

- 1 **7102** 98 HERZ-TS-Ručni pogon „H”, serije 7000, za ventile grijaćeg tijela s priključnim navojem M 30 x 1,5.
- 1 **7102** 99 HERZ-TS-Ručni pogon „D”, serije 7000, za ventile grijaćeg tijela s obujmicom ili kvacičom.
- 1 **9102** 98 HERZ-TS-Ručni pogon „H”, serije 9000, za ventile grijaćeg tijela s priključnim navojem M 22 x 1,5.
- 1 **9102** 99 HERZ-TS-Ručni pogon „D”, serije 9000, za ventile grijaćeg tijela s obujmicom ili kvacičom.

HERZ-TS-Ručni pogon



Nakon završetka sezone grijanja termostate potpuno otvoriti okretanjem suprotno od smjera kazaljke na satu i na taj način spriječiti taloženje prljavštine na sjedalu ventila.

Ljetno namještanje

Zaštita od krađe je obujmica s kvačicom, koja se montira preko učvrzne matice.

Zaštita od krađe

- 1 **6640** 00 Univerzalni ključ, otvarač za zaštitu od krađe.
- 1 **6807** 90 HERZ-TS-ključ za montažu termostata „D”.
- 1 **9551** 00 Granični zatik za ograničenje i blokiranje područja namještene vrijednosti, za termostate „D” i „H”.
- 1 **9552** 03 Zaštita od krađe za „D”, otvarač s ključem 1 **6640** 00.
- 1 **9552** 98 Zaštita od krađe za „H”, otvarač s ključem 1 **6640** 00.
- 1 **9553** 98 Pokrovna čahura za HERZ-Termostat-učvrсна matica „H” dužina 20 mm.
- 1 **9597** 44 Pokrovna čahura za HERZ-Termostat-učvrсна matica „H” dužina 17 mm.
- 1 **9598** 44 Pokrovna čahura za HERZ-Termostat-učvrсна matica „H” dužina 22 mm.
- 1 **9599** 44 Pokrovna čahura za HERZ-Termostat-učvrсна matica „D”.

Pribor

Namještanje ograničenja ili blokade namještene vrijednosti vidi u nastavku teksta.

Ograničenje blokade

HERZ-Termostat „H” - 1 9230 98, 1 9260 98

HERZ-Termostati mogu se navrnuti izravno (bez adaptera) na priključni navoj M 30 x 1,5 ventil grijaćeg tijela s ugrađenim ventilima.

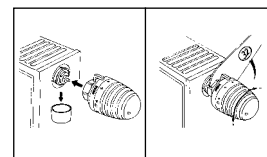
1. Skinuti navojnu kapu ili pokrov s donjeg dijela termostata na grijaćem tijelu.
2. Termostat potpuno otvoriti - odgovara poziciji: max., kako se isporučuje. Termostat okrenuti tako da pokazivač jasno pokazuje prema gore.
3. Na donji dio termostata postaviti pokretnu maticu i čvrsto stegnuti ključem SW 32.
4. Okretanjem ručnog kotačića ispitati funkcionalnost i namjestiti željenu temperaturu.

HERZ-Termostat ni u kom slučaju ne smije biti izložen izravno sunčevim zrakama ili aparatima koji isijavaju toplinu (npr. televizor). Ako je grijaće tijelo pokriveno oplatom ili teškim zavjesama stvara se toplinska izolacija, pa termostat ne može osjetiti stvarnu sobnu temperaturu, pa je ne može niti regulirati.

U takvim slučajevima primjenjuje se HERZ-Termostat s daljinskim osjetilom (9430) ili s daljinskim upravljanjem (9330), koji se montira pomoću adapterskog prstena (1 6357 11) na donji dio termostata ugrađenog u grijaće tijelo.

Područje primjene

Montaža



Upute o ugradnji



HERZ-Termostat „D” - 1 9230 99, 1 9260 99

HERZ-Termostati se montiraju izravno, bez adaptera, na ventil grijaćeg tijela s ugrađenim ventilima za pričvršćenje s obujmicom ili kvačicom.

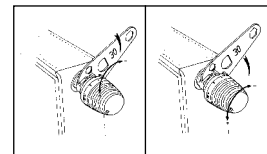
1. Skinuti zaštitnu kapu s grijaćeg tijela.
2. Glavu termostata okrenuti na poziciju max. kao što se isporučuje. Utaknuti na gornji dio ventila nosom okrenutim prema gore tako da navoji osigurača zahvate gornji dio utora. Maticu gurnuti nazad u smjeru ručnog kotača. Glavu termostata gurnuti u graničnik.
3. Maticu gurnuti u smjeru grijaćeg tijela i okretati u smjeru kazaljke na satu do graničnika.
4. Okretanjem ručnog kotačića ispitati funkcionalnost i namjestiti željenu temperaturu.

HERZ-Termostat ni u kom slučaju ne smije biti izložen izravno sunčevim zrakama ili aparatima koji isijavaju toplinu (npr. televizor). Ako je grijaće tijelo pokriveno oplatom ili teškim zavjesama stvara se toplinska izolacija, pa termostat ne može osjetiti stvarnu sobnu temperaturu, pa je ne može niti regulirati.

U takvim slučajevima primjenjuje se HERZ-Termostat s daljinskim osjetilom (9430) ili s daljinskim upravljanjem (9330), koji se montira pomoću ispravljačkog prstena (1 6362 11) na donji dio termostata ugrađenog u grijaće tijelo.

Područje primjene

Montaža



Upute o ugradnji



HERZ-3000-Sistem spajanja na ventil-grijaće tijelo

Kad je zaporni spoj između ventilskog grijaćeg tijela i cijevne mreže (jedno ili dvocjevni sistemi) stoji na raspolaganju HERZ-3000-Bypass s pražnjenjem i pojedinačnim zapornim ventilima ravne i kutne izvedbe s prednamještanjem i pražnjenjem. S ovim ugradbenim dijelovima može se izvesti svaki željeni način ugradnje.

Tražite norme za HERZ-3000.

Namještanje ograničenja ili blokade područja namještene vrijednosti

Ograničenje

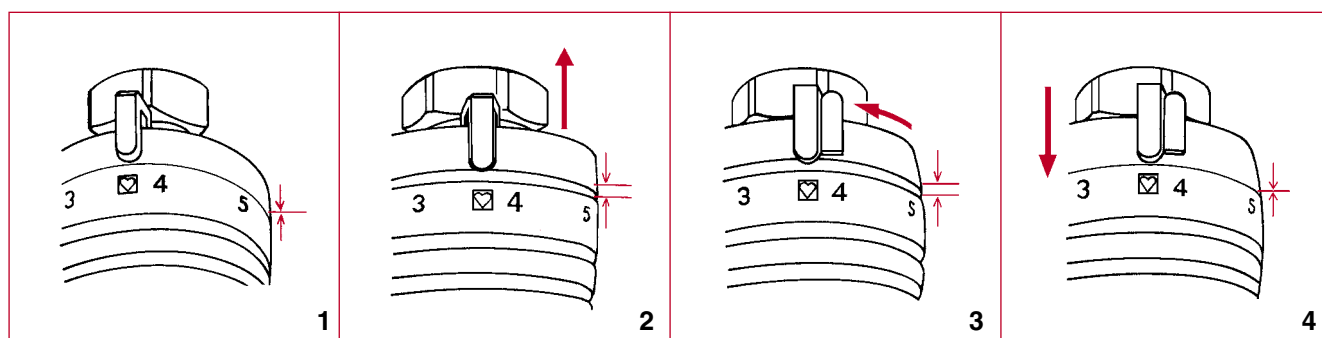
Osobno namještanje sobnog komfora (ugodne temperature)

Premještanjem graničnog prstena može se individualno namjestiti željena temperatura kao max. ili min. ograničenje. Isporučuje se tako da se može potpuno okrenuti.

Postupak

- Ručni kotačić okrenuti na željenu poziciju (slika 1).
- Granični prsten otkvačiti u smjeru ventila (jedna stepenica) i okrenuti tako da se graničnik nalazi lijevo (ograničenje prema dolje) ili desno (ograničenje prema gore) od oznake (slika 2 i 3).
- Namjestiti granični prsten, ponovno vratiti, odnosno spustiti (slika 4).
- Prema tome kako se namjesti glava, ona se može okrenuti do željene pozicije, odnosno od ove do max. pozicije.

Ovako namještanje vrijednosti može se bilo kada promijeniti ili vratiti na staro. Tvorničko namještanje graničnika je ograničeno točkom i može se potpuno okrenuti.



Pokriveno ograničenje ili blokada

Ubacivanjem jednog ili dva granična zatika može se postići nevidljivo ograničenje ili blokada područja okretanja.

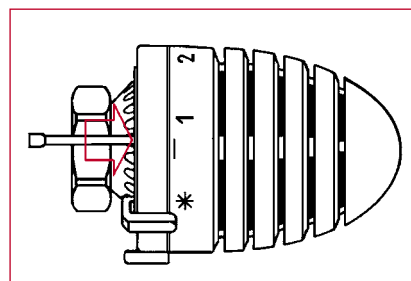
Granični zatik se dobije kao pribor. Komplet: Artikel 1 9551 00.

Način rada

Na donjoj strani termostatske glave, u podnožju, predviđen je krug rupica za prihvat graničnog zatika.

- Ručni kotačić termostatske glave postaviti na željenu poziciju ograničenja ili blokade.
- Na skali ručnog kotačića između pozicije „*“ i „1“ nalazi se poprečna crtica koja označava gdje se postavlja granični zatik. Preporučuje se primijeniti postupak kao što je opisano u poglavlju „Ograničenje“.

- Ograničenje prema dolje:
zatic ubaciti u rupu tako da zatic dolazi s lijevog kraj crte.
- Ograničenje prema gore:
ograničenje ubaciti tako da zatic dolazi s desnog kraja crte.
- Blokiranje za jedno namještanje:
ubaciti po jedan zatic na desni i lijevi kraj crte.



- Granični zatic ubaciti do graničnika (zatvaranje). Plosnatim klijestima ili nekim drugim podesnim alatom zatic se može izvaditi.

Ukupno u ovoj brošuri sadržani podaci odgovaraju trenutno raspoloživim informacijama za izdavanje tiska i služe samo kao informacija. Zadržavamo pravo izmjena u smislu tehničkog napretka. Prikazane slike smatraju se kao simbolični prikaz i dopušteno je čak i optičko odstupanje od stvarnih proizvoda. Moguće odstupanje od boja su uvjetovana tiskarskim mogućnostima. Moguća su odstupanja proizvoda u ovisnosti zemlje primjene. Zadržavamo pravo izmjena od tehničke specifikacije i načina rada. Za moguća pitanja molimo Vas da kontaktirate najbliže HERZ- predstavništvo.