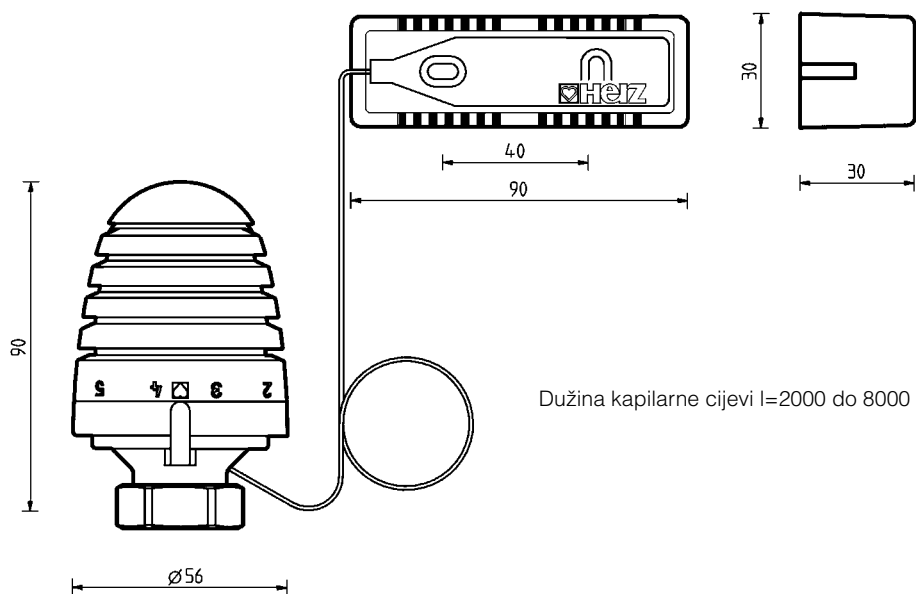


Termostatske glave s daljinskim osjetilom



HERZ-Termostatska glava s osjetilom

9430
9460

- 1 **9430 08 Termostat s daljinskim osjetilom** sastoji se od daljinskog osjetila, kapilarne cijevi l=2000 mm i termostata s osjetilom na tekućinu (hidrosenzor), s pozicijom „0“, mogućnošću namještanja osiguranja od smrzavanja, s ograničenjem i blokadom područja namještene vrijednosti. Ručni kotačić bijele je boje.
- 1 **9430 18** Kapilarna cijev je dužine l = 8000 mm
- 1 **9460 06 Termostat s daljinskim osjetilom** sastoji se od daljinskog osjetila, kapilarne cijevi l=2000 mm i termostata s osjetilom na tekućinu (hidrosenzor), s automatskim osiguranjem od smrzavanja, ograničenja i blokade područja namještene vrijednosti. Ručni kotačić bijele je boje.
- 1 **9460 18** Kapilarna cijev je dužine l = 8000 mm

Izvedba**9430****9460**

Podr.namještanja **9430:** 6-30 °C
9460: 6-28 °C

Osig. od smrzavanja 6 °C

HERZ-Termostat s daljinskim upravljanjem nije potrebno održavati.

Pogonski podaci

Montaža na sve HERZ-ventile, koji su podesni za termostatski pogon.

Broj artikla, dimenzije i način isporuke HERZ-ventila nalaze se u svakom pojedinom listu propisa proizvoda.

Primjena

HERZ-Termostat služi kao element osjeta i regulacije. Promjenom volumena punjenjem tekućine u HERZ-hidrosenzoru pokreće se vreteno ventila.

Način rada

Postojeći dizajn izveden je u suradnji s „Porsche Design GmbH“, Ferdinand A. Porsche, A-5700 Zell am See.

Dizajn

Zadržavamo pravo promjene u smislu tehničkog napretka.

Namještanjem oznaka na skali mogu se postići otprilike sljedeće temperaturne vrijednosti prostorije, pri čemu su moguća odstupanja za nekoliko stupnjeva (K), ovisno o načinu ugradnje i izvedbi prostorije.

Oznaka	*	1	2	3	<input checked="" type="checkbox"/>	4	5	6
~ °C	6	10	13	17,5	20	22	25	28

Termostat **9430**: Okretanjem suprotno od smjera kazaljke na satu do max. pozicije (tvorničko namještanje), odgovara temperaturi cca. 30 °C.

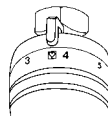
Termostat **9460**: Oznaka na skali „6“ odgovara cca 28 °C.

Mogućnost namještanja

Skala ručnog kotačića

Maksimalno namještanje

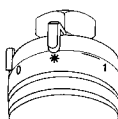
Namještanje ugodne tem. odgovara sobnoj temperaturi od 20 °C i predstavlja optimum ugodnosti, uštede energije i komfora.



Namještanje komfora



Na poziciji „*“ ventil se sam otvara kod cca 6 °C i sprječava smrzavanje postrojenja.

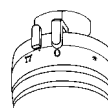


Osiguranje od smrzavanja



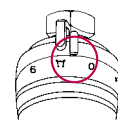
Na poziciji „0“ zatvara se termostatski ventil i isključuje osiguranje od smrzavanja.

Termostatska funkcija ipak ostaje zadržana.



Zatvaranje Termostat 9430

Tvorničko namještanje graničnika označeno je točkom i predstavlja potpuno okretanje.



Tvorničko namještanje

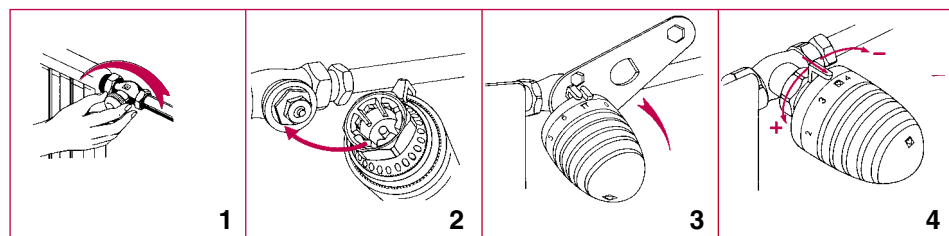
Nakon završetka sezone grijanja termostate potpuno otvoriti okretanjem u smjeru suprotnom od kazaljke na satu i na taj način spriječiti taloženje prljavštine na sjedalu ventila.

Ljetno namještanje

Zaštita od krađe je obujmica koja se montira preko učvrstne matice.

Zaštita od krađe

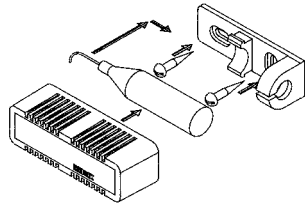
1. Odvrnuti kapu ili ručni pogon donjeg dijela termostatskog ventila.
2. Glavu ventila postaviti u poziciju „potpuno otvoren“ (tvorničko namještanje) na donjem dijelu ventila.
3. Navrnuti pokretnu maticu i dobro stegnuti (ključem SW 30).
4. Okretanjem ručnog kotačića ispitati funkcionalnost.



Montaža termostatske glave

- Konzolni držač pričvrstiti na zid pomoću ljepljive folije ili vijcima (vijci i tiple = 6 mm, ljepljiva folija i konzolni držač isporučuje se zajedno s osjetilom).
- Osjetni element utaknuti u provrt.
- Zakvačiti oplatu preko zidne konzole s montiranim osjetnim elementom.

Za učvršćenje kapilarne cijevi postoje obumnice s čavlima (1 **7555** 00).



Montaža daljinskog osjetnika

HERZ-Termostatska glava ne smije ni u kom slučaju izravno biti izložena sunčevim zrakama ili aparatu koji isijava toplinu (npr. televizor). Ako je grijaće tijelo pokriveno oplatom ili teškim zavjesama stvara se toplinska izolacija i termostat ne može osjetiti stvarnu sobnu temperaturu pa je ne može niti regulirati.

U takvim slučajevima mora se primjeniti termostat s daljinskim upravljanjem.

Upute o ugradnji

- 1 **6640** 00 Alat za otvaranje zaštite od krađe
- 1 **6807** 90 HERZ-TS-90-ključ za montažu
- 1 **7555** 00 Obujmica za montažu kapilarne cijevi
- 1 **9551** 00 Komplet graničnih zatika
- 1 **9552** 03 Zaštita od krađe (obujmica s kvačicom) 1 **6640** 00.

Pribor

Namještanje ograničenja ili blokade područja namještene vrijednosti

Ograničenje

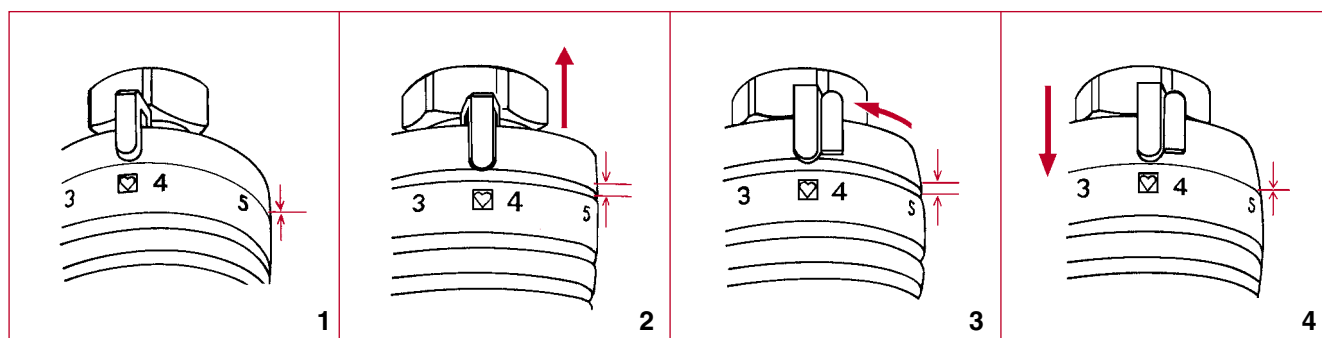
Osobno namještanje sobnog komfora (ugodne temperature)

Premještanjem graničnog prstena osobno se može namjestiti željena temperatura kao max. ili min. ograničenje. Isporučuje se tako da se može potpuno okrenuti.

Postupak

- Ručni kotačić okrenuti na željenu poziciju (slika 1).
- Granični prsten otkvačiti u smjeru ventila (jedna stepenica) i okrenuti tako da se graničnik nalazi lijevo (ograničenje prema dolje) ili desno (ograničenje prema gore) od oznake (slika 2 i 3).
- Namjestiti granični prsten, ponovno vratiti, odnosno spustiti (slika 4).
- Prema tome kako se namjesti glava, ona se može okrenuti do željene pozicije, odnosno od ove do max. pozicije.

Ovako namještanje vrijednosti se može bilo kada promjeniti ili vratiti na staro.
Tvorničko namještanje graničnika ograničeno je točkom i može se potpuno okrenuti.



Pokriveno ograničenje ili blokada

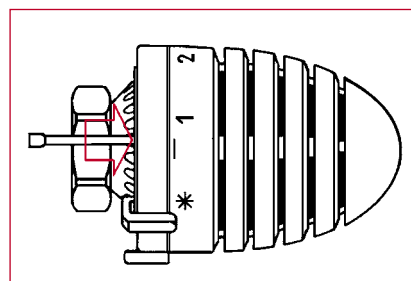
Ubacivanjem jednog ili dva granična zatika može se postići nevidljivo ograničenje ili blokada područja okretanja.

Granični zatik se dobije kao pribor. Komplet: Artikel 1 9551 00.

Način rada

Na donjoj strani termostatske glave, u podnožju, predviđen je krug rupica za prihvat graničnog zatika.

- Ručni kotačić termostatske glave postaviti na željenu poziciju ograničenja ili blokade.
- Na skali ručnog kotačića između pozicije „*“ i „1“ nalazi se poprečna crtica koja označava gdje se postavlja granični zatik. Preporučuje se primijeniti postupak kao što je opisano u poglavlju „Ograničenje“.
- Ograničenje prema dolje:
zatic ubaciti u rupu tako da zatic dolazi s lijevog kraj crte.
- Ograničenje prema gore:
ograničenje ubaciti tako da zatic dolazi s desnog kraja crte.
- Blokiranje za jedno namještanje:
ubaciti po jedan zatic na desni i lijevi kraj crte.



- Granični zatic ubaciti do graničnika (zatvaranje). Plosnatim klijestima ili nekim drugim podesnim alatom zatic se može izvaditi.