

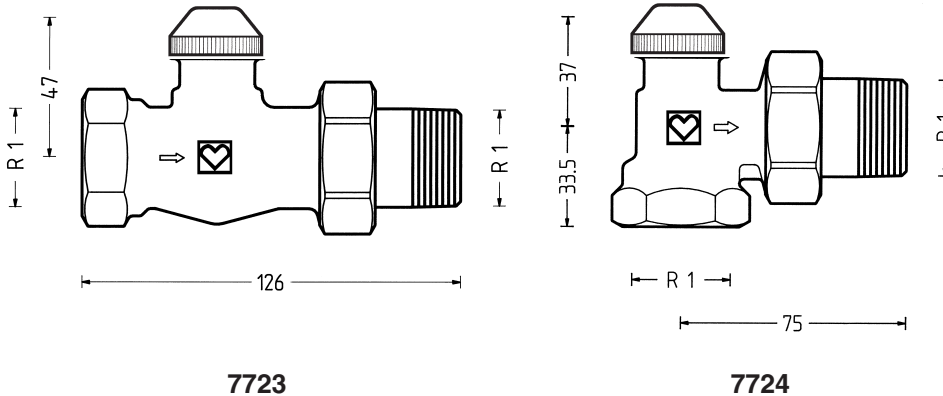
HERZ-TS-90

Termostatski ventil - donji dio, R=1

List propisa za

7723/7724

Izdanje 0907 (0999)



Mjere ugradnje u mm

Standardni modeli u poniklanoj izvedbi, s navojnim kolčakom i navojnom kapom

- 1 **7723** 93 Ravna izvedba
- 1 **7724** 93 Kutna izvedba

Izvedbe

Max. radna temperatura 110 °C
Max. radni tlak 10 bar
Max. pad tlaka kod termostatskog pogona 0,2 bar
Kvaliteta ogrjevne vode odgovara ÖNORM H 5195, odnosno VDI-smjernicana 2035.

Pogonski podaci

Instalacije grijanja na vodu.

Područje primjene

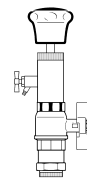
Priključak na čeličnu cijev 6209 s koničnim brtvljenjem, montirano. Priključni konus 90°.

Priključak grijaćeg tijela

Zamjena termostatskog ventila - gornjeg dijela

HERZ-Termostatski ventil-gornji dio ima mogućnost zamjene pomoću HERZ-uređaja za zamjenu gornjeg dijela ventila i za vrijeme pogona instalacije s ciljem čišćenja sjedišta brtve na vretenu, odnosno zamjene gornjeg dijela ventila. Time se mogu smetnje na grijaćim tijelima-termostatskim ventilima npr. preko stranih tijela kao što su prljavština, ostatci od lemljenja ili zavarivanja lakoćom ukloniti. Kod uporabe potrebno je slijediti upute HERZ-uređaja za zamjenu ventila priložene uz uređaj.

Konstruktivne osobitosti



Za brtvljenje vretena služi O-prsten, koji je smješten u mesinganoj komori koja ima mogućnost zmjene za vrijeme pogona. O prsten daje maksimum u smislu lakoće održavanja i dugotrajne lagane prohodnosti ventila.

Zamjena O-prstena

1. Demontira se HERZ-termoatka glava, odnosno HERZ-TS-ručni pogon.
2. Onda se odvije komora O-prstena zajedno sa O-prstenom i zamjeni novim. Kod ovog postupka izmjene mora se ključem pridržavati gornji dio ventila. Prilikom demontaže ventil je automatski potpuno otvoren i time brtvljen od povratnog toka, ali postoji još uvijek mogućnost prolaza zanemarive količine vode.
3. Ponovna montaža u obratnom smjeru. Kod postavljanja HERZ-TS-ručnog pogona potrebno je okretanjem provjeriti zatvara li ventil tijelo.
Broj artikla za komplet O-prstena: 1 **6890** 00

Brtvljenje vretena



HERZ-TS-90-komora O-prstena

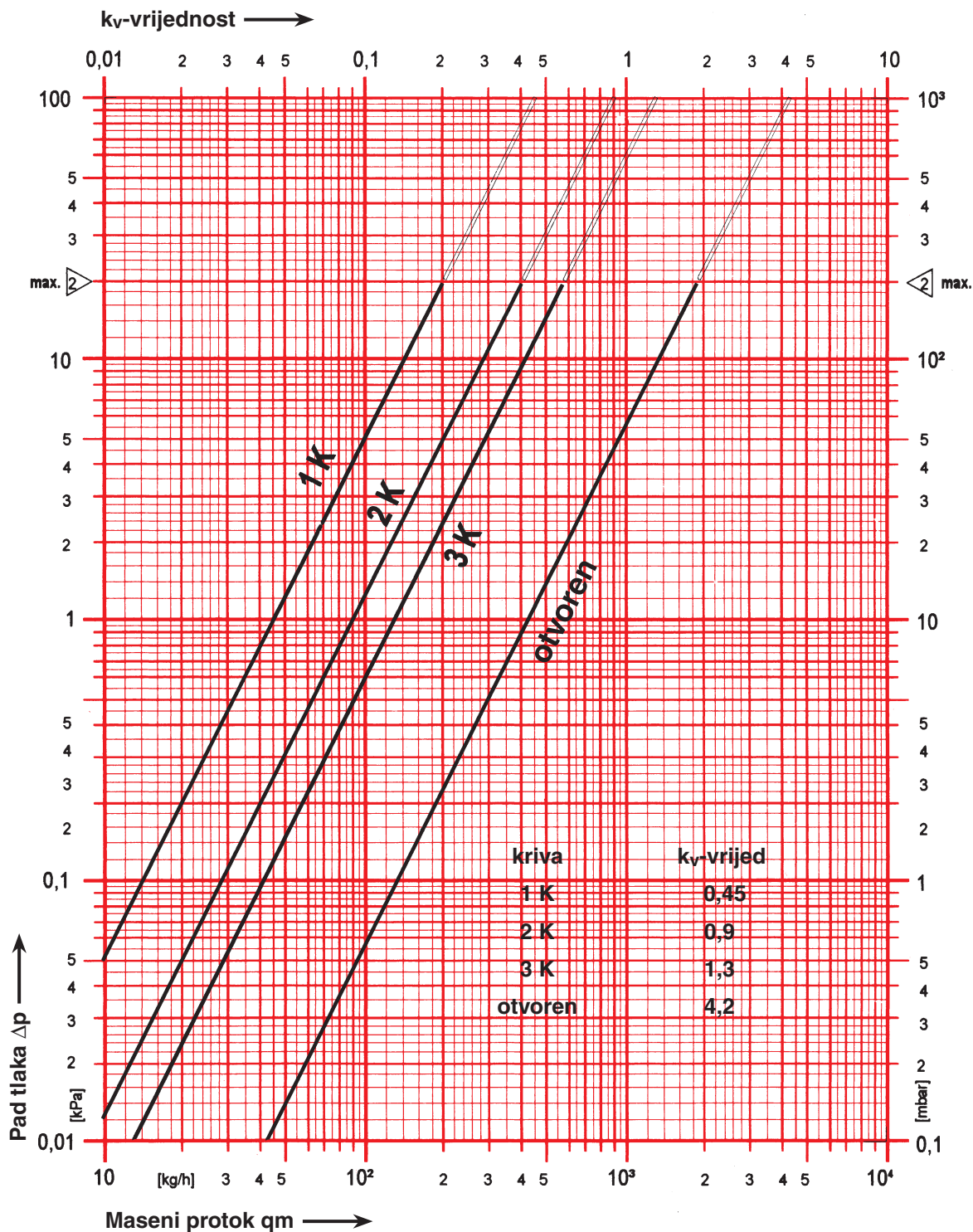
Zadržavamo pravo promjene u smislu tehničkog napretka.

HERZ Armaturen

Richard-Strauss-Straße 22 • A-1230 Wien
e-mail: office@herz-armaturen.com • www.herz-armaturen.com

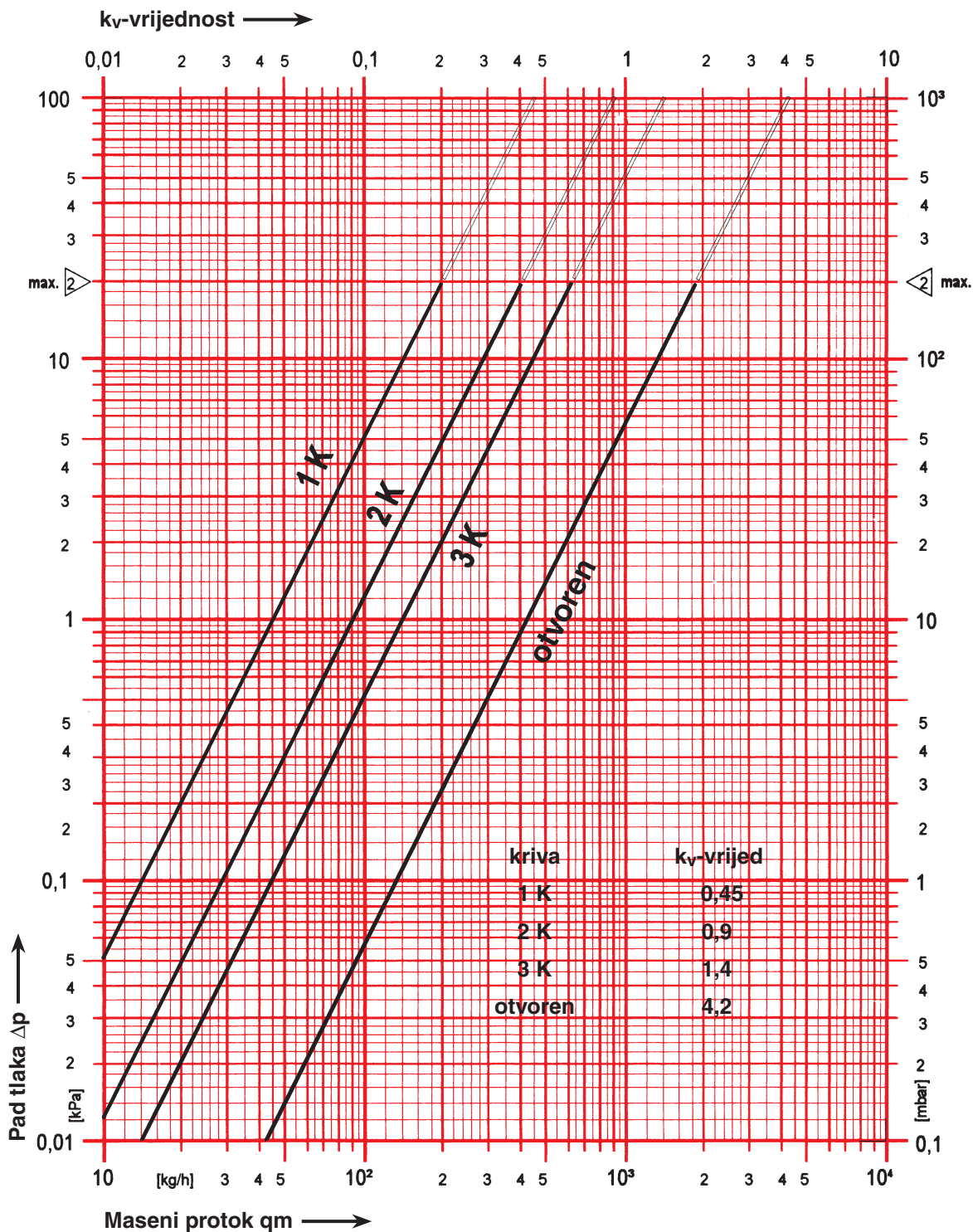


Izbor ventila [Ø p] vrši se prema „VDMA-Smjernicama za projektiranje i hidraulično ujednačavanje instalacija grijanja s termostatskim ventilima na grijaćim tijelima”.



Zadržavamo pravo promjene.

Izbor ventila [Ø p] vrši se prema „VDMA-Smjernicama za projektiranje i hidraulično ujednačavanje instalacija grijanja s termostatskim ventilima na grijaćim tijelima“.



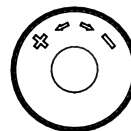
Zadržavamo pravo promjene.

Navojna kapa koristi za rukovanje za vrijeme gradnje (ispiranje cjevovoda). Skidanjem navojne kape i navrtanjem HERZ-termostatske glave sastavljen je termostatski ventil bez pražnjenja sustava. Podešavanje nazivnog hoda pomoću navojne kape: Po opseg navojne kape, na obrubu, navedene su dvije oznake za podešavanje (vidljiva stupnja) koje završavaju oznakama „+“ i „-“.

1. Zatvaranje ventila okretanjem navojne kape u smjeru kazaljke na satu.
2. Označavanje svake pozicije koja odgovara oznaci namještanja „+“.
3. Okretanjem navojne kape suprotno od kazaljke na satu dok oznaka namještanja „-“ ne dođe na poziciju 2.

HERZ-Termostatski ventil

Nazivni hod



Termostatski ventil je ugrađen na polaz grijaćeg tijela tako da strujanje ide od smjera kolčaka, odnosno steznog seta. Termostatska glava treba se koliko je to moguće nalaziti u horizontalnom položaju da bi se postigla optimalna regulacija temperature prostorije i kod najmanjeg utjecaja smetnji.

Ugradnja

HERZ-termostatska glava ne bi trebala ni u kom slučaju biti izložena izravnom utjecaju sunca ili uređaja koji zrače toplinu – npr. televizor. Ako je grijaće tijelo pokriveno (zastori) stvara se toplina u kojoj termostat ne osjeća temperaturu prostora i time je ne može ni regulirati. U tom slučaju primjenjuje se HERZ-termostat sa daljinskim osjetnikom, odnosno HERZ-termostat s daljinskim podešavanjem. Pojednosti o HERZ-termostatima s daljinskim osjetnicima dati su njihovim listovima propisa.

Upute za ugradnju

Nakon završetka sezone grijanja treba otvoriti ventil okretanjem u smjeru suprotno kazaljci na satu, da bi se izbjeglo taloženje prljavštine na sjedištu ventila.

Ljetno podešavanje

Ako HERZ-termostatski ventil - donji dio, u nekom slučaju nije opremljen s HERZ-termostatskom glavom, navojnu kapu zamjenjuje HERZ-TS-ručni pogon. Kod montaže se moraju poštovati priložene upute za montažu.

HERZ-TS- Ručni pogon



1 6807 90	HERZ-TS-90-Montažni ključ
1 7780 00	HERZ-Changefix, uređaj za zamjenu termostatskih gornjih dijelova
1 7102 80	HERZ-TS-90-Ručni pogon, Serie 7000, s prednamještanjem i blokadom
1 9102 80	HERZ-TS-90-Ručni pogon, Serie 9000 „Design“

Pribor

Ručni pogoni

1 6390 93	Termostatski gornji dio za ventile R 1
1 6890 00	HERZ-TS-90 Komplet O-prstena

Rezervni dijelovi

Ukupno u ovoj brošuri sadržani podaci odgovaraju trenutno raspoloživim informacijama za izdavanje tiska i služe samo kao informacija. Zadržavamo pravo izmjena u smislu tehničkog napretka. Prikazane slike smatraju se kao simbolični prikaz i dozvoljeno je čak i optičko odstupanje od stvarnih proizvoda. Moguće odstupanje od boja su uvjetovana tiskarskim mogućnostima. Moguća su odstupanja proizvoda u ovisnosti zemlje primjene. Zadržavamo pravo izmjena od tehničke specifikacije i funkcije. Za moguća pitanja molimo Vas da kontaktirate najbliže HERZ- predstavništvo.